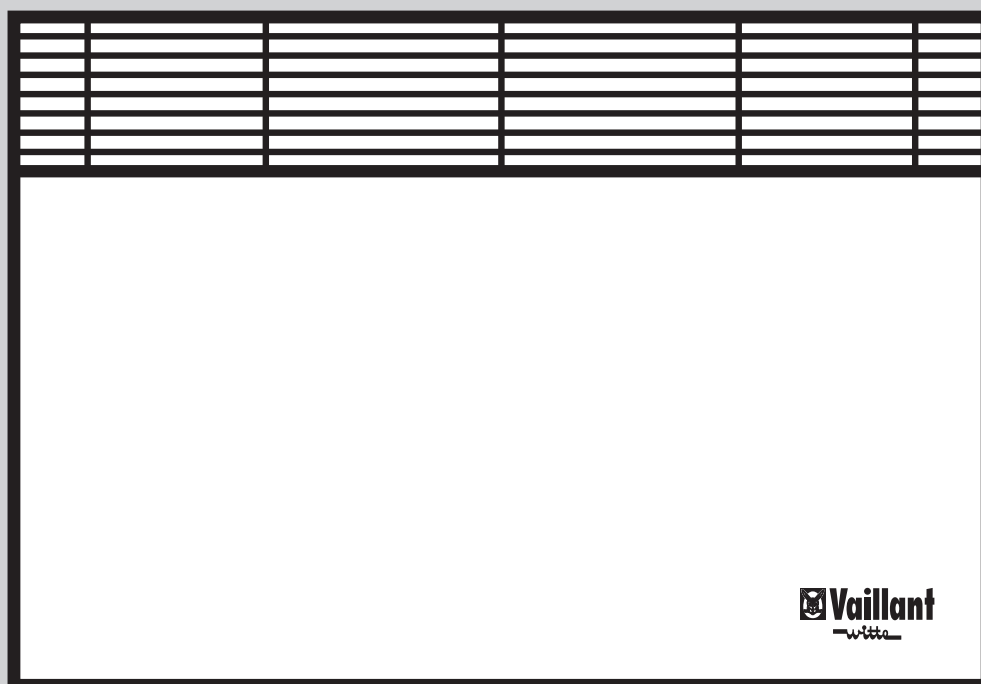


UPUTE ZA INSTALIRANJE I RUKOVANJE

Vaillant-Witte® Električna sobna grijalica

VER 75/2, VER 100/2, VER 150/2, VER 200/2, VER 250/2



Sadržaj

| | | |
|-------------------------|---|-----------------|
| 1 Pregled tipova | 2 | Strana |
| 2 Sigurnosne napomene | 2 | |
| 3 Opis | 3 | |
| 4 Propisi | 3 | |
| 5 Instaliranje | 4 | |
| 6 Električni priključak | 5 | |
| 7 Rukovanje | 6 | |
| 8 Jamstveni uvjeti | 7 | |
| 9 Tehnički podaci | | Stražnja strana |

1 Pregled tipova

| Tip | Art.-br. | Snaga [kW] | Napon [V] | Izvedba |
|-----------|----------|------------|-------------------------|---|
| VER 75/2 | 6205 | 0,75 | 1/N/ PE ~ 220/230 | Za zidnu montažu, glavni prekidač, termostat, zaštita smrzavanja, zaštita od pregrijavanja, zaštita od prskajuće vode, izoliran, 1 m priključni kabel s kutnim euro-utikačem. |
| VER 100/2 | 6206 | 1,00 | | |
| VER 150/2 | 6207 | 1,50 | | |
| VER 200/2 | 6208 | 2,00 | | |
| VER 250/2 | 6209 | 2,50 | | |

Tabela 1.1 Pregled tipova

Molimo da pažljivo pročitate ove Upute. Tako ćete dobiti sve važne informacije o instaliranju i održavanju grijalice.

Ove Upute treba dati krisniku na čuvanje.



Za štete nastale zbog nepridržavanja ovih Uputa, ne odgovaramo.

Zaštićena imena u Njemačkoj:

VED®
Vaillant®
Witte®



2 Sigurnosne napomene

- Grijalica **ne** smije biti montirana ispod zidne utičnice.
- Grijalicu se **ne** smije priključiti na fiksno postavljene vodove.
- Grijalicu treba u kupaonici tako instalirati da se kod kupanja ili tuširanja **ne** može dodirnuti glavni prekidač, regulator ili upravljač.
- Pozor! Temperatura kućišta može prijeći 60 °C.
- Grijalicu **nikada** prekriti, niti na kratko vrijeme! **Postoji opasnost od požara. Vidi i upozorenje na uređaju!**
- Grijalica se ne smije objesiti u neposrednu blizinu zavjesa ili sl. (vidi Sl. 5.1, str. 4)
- Grijalicu obavezno preko glavnog prekidača (3, Sl. 4.1, str. 3) isključiti za vrijeme čišćenja ili ukoliko se grijalica ne koristi.
- Montažu i električni priključak prepustiti stručnjaku.

3 Opis

Vaillant-Witte električna sobna grijalica VER 75...250/2 je plosnata zidna grijalica za temperiranje i zagrijavanje prostorija koje treba kratkoročno zagrijati kao npr. kuhinja, kupaonica i sl. Pomoću termostata s ugrađenom zaštitom od smrzavanja moguća je točna regulacija željene temperature.

Kućište ima s donje i prednje strane rešetke za ulaz odnosno izlaz zraka.

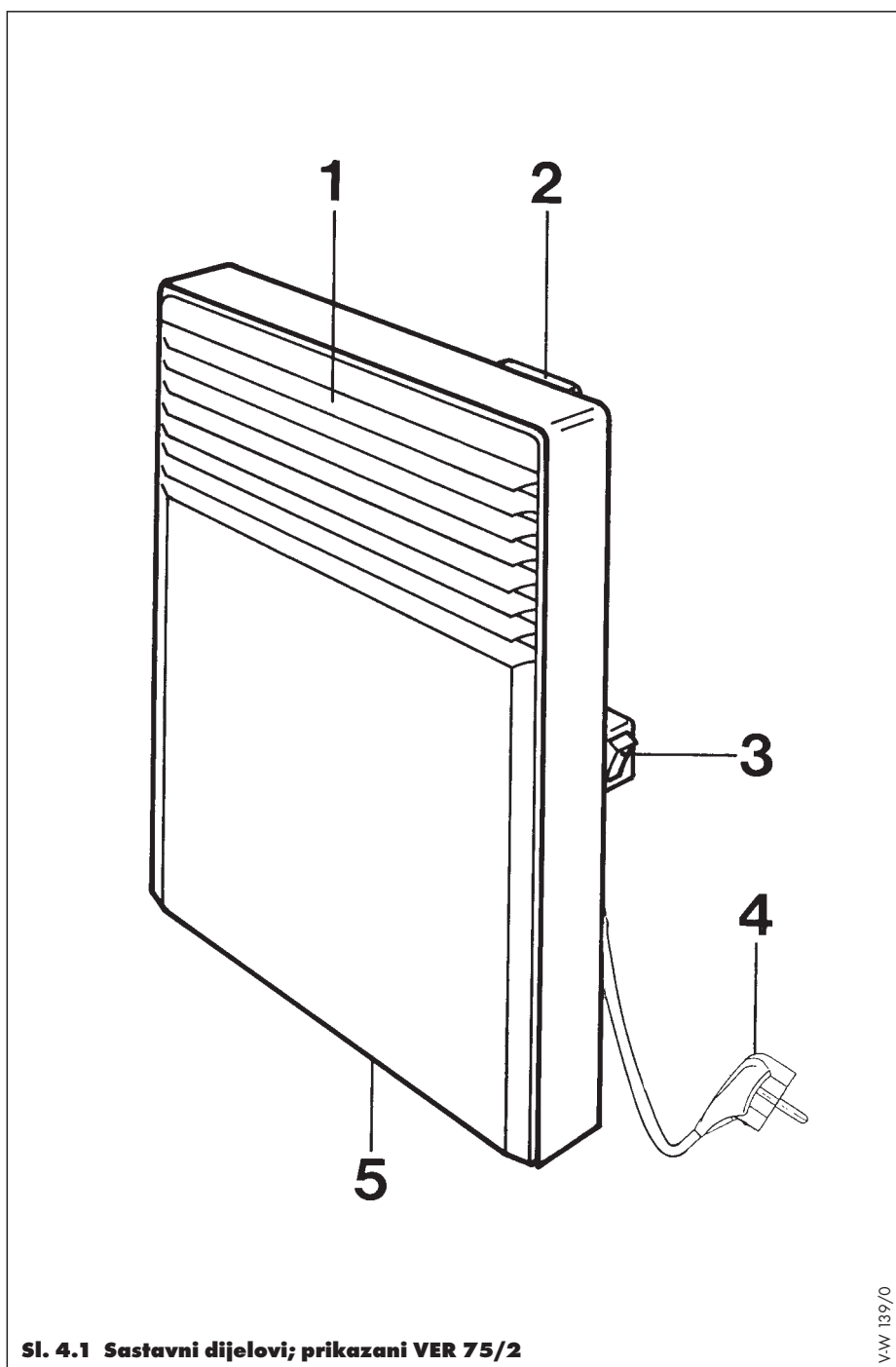
Zagrijavanje zraka se vrši pomoću konvekcije bez ventilatora. Hladan zrak koji treba zagrijati, ulazi s donje strane uređaja, prolazi pokraj posebnog grijača te izlazi kroz zrako-ispusne rešetke iz uređaja. Na desnoj gornjoj strani uređaja je smješten konvektor s termostatom, kojim se klizno može namjestiti temperatura. Uređaj je zaštićen od prskajuće vode prema oznaki IP 24, zaštitna vrsta II.

Električna sobna grijalica je izrađena prema važećim propisima VDE 0700, dio 230 te prema VDE 0875 nema radiofrekvencijskih smetnji.

4 Propisi

Stručnjak treba posebno obratiti pažnju na:

- Propise mjesno nadležnog elektroprivrednog poduzeća.



Sl. 4.1 Sastavni dijelovi; prikazani VER 75/2

Legenda uz Sl. 4.1

- 1 Zrako-ispusne rešetke
- 2 Termostat
- 3 Glavni prekidač
- 4 Kod VER 75, 200/2:
1 m priključni kabel s kutnim euro-utikačem.
Kod VER 250/2:
1 m priključni kabel bez kutnog utikača.
- 5 Zrako-ulazne rešetke

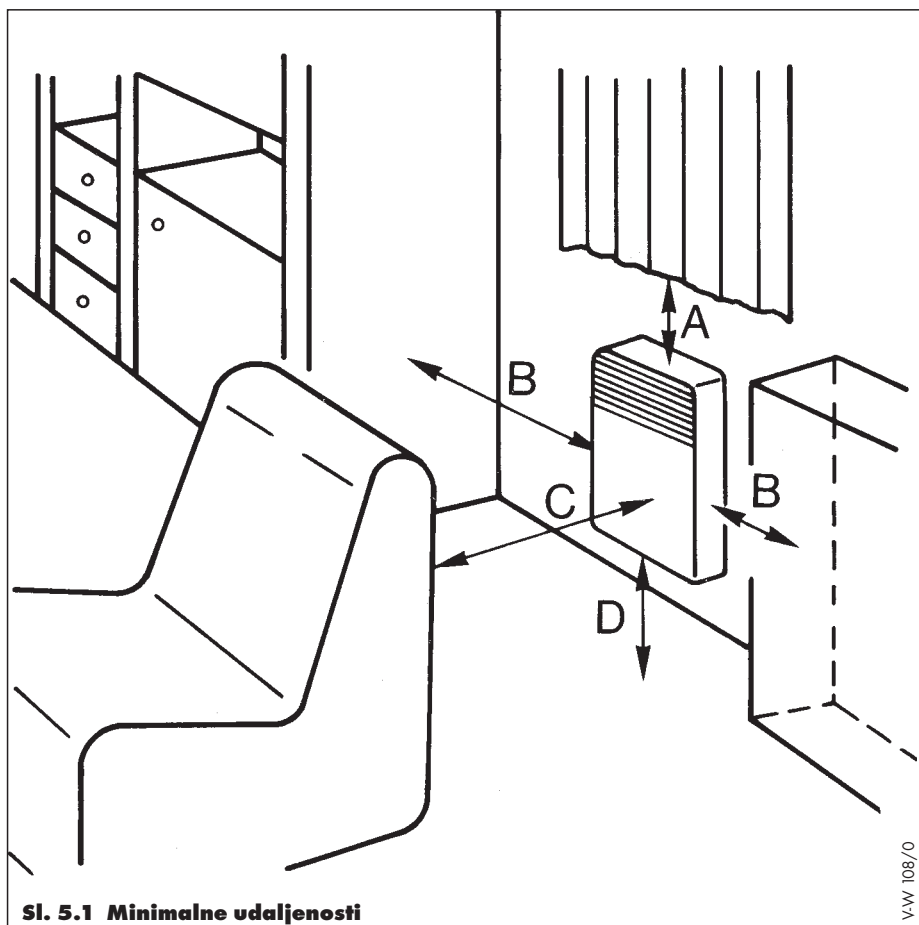
5 Instaliranje

5.1 Mjesto postavljanja

Prije same montaže uređaj treba pregledati na moguće štete uslijed prijevoza. Ukoliko ima štete, prije montaže obavezno se posavjetovati sa stručnjakom.

Električna sobna grijalica VER montira se na čvrstu podlogu u okomitom položaju, kao što je to prikazano na slici 5.1.

Mjesto postavljanja mora biti tako izabrano da je nemoguće dodirnuti uređaj iz kade ili tuša. Grijalica smije biti montirana samo u okomitom položaju na okomiti zid. Ne smije se montirati neposredno ispod zidne utičnice. Također se treba pridržavati minimalnih udaljenosti u odnosu na pod, zid, zavjese, namještaj itd. kao što je prikazano na slici 5.1.



Sl. 5.1 Minimalne udaljenosti

V-W 108/0

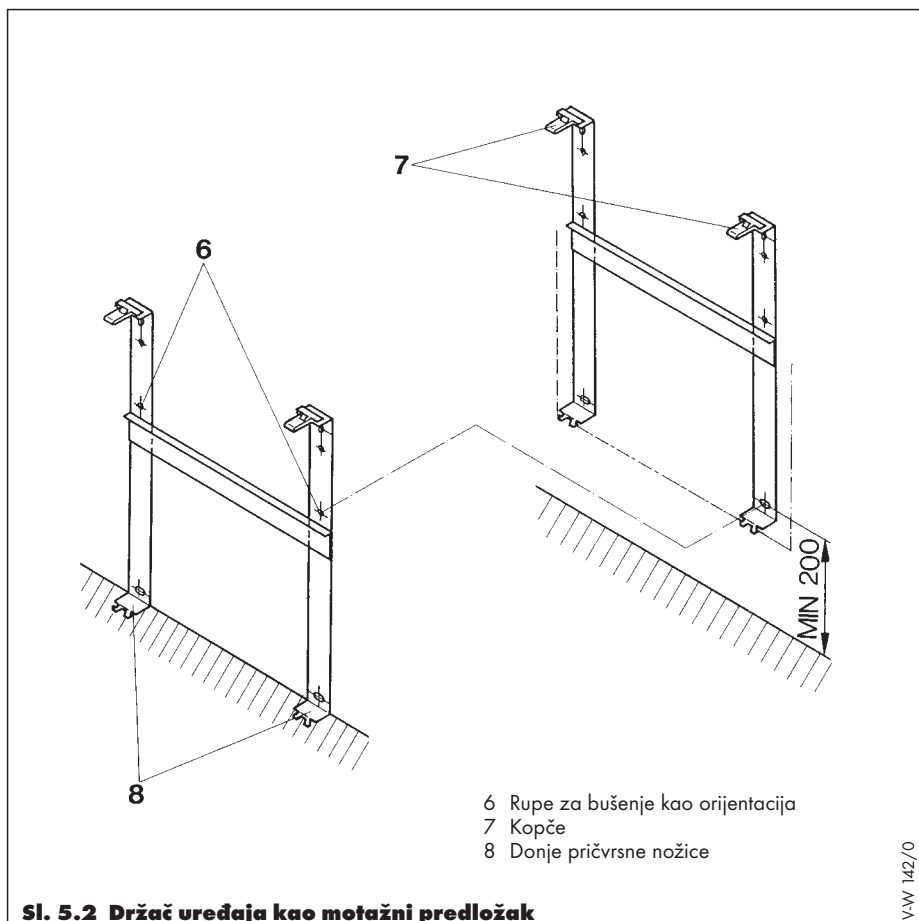
5.2 Montaža držača uređaja

Ove radove se može isvesti već za vrijeme izgradnje.

Pritiskom na obje kopče (7) skinuti držač uređaja sa stražnje strane VER grijalice.

Držač uređaja služi i kao montažni predložak: u tu svrhu držač pomoću donjih pričvrsnih nožica prisloniti uz zid i na pod. Kroz rupe za bušenje označiti donje rupe za vijke. Držač tako povući gore da se vide oznake kroz donje rupe za vijke, te ponovno kroz gornje rupe za bušenje označiti rupe za vijke. Četiri rupe $\varnothing 5$ mm izbušiti, staviti plastične umetke i vijcima pričvrstiti držač uređaja.

U svakom slučaju držati se minimalne udaljenosti od 200 mm između poda i donjih pričvrsnih rupa.



- 6 Rupe za bušenje kao orijentacija
- 7 Kopče
- 8 Donje pričvrstne nožice

Sl. 5.2 Držač uređaja kao montažni predložak

V-W 142/0

5.3 Objestiti grijalicu

Donje otvore na poleđini uređaja postaviti na donje pričvrstne nožice (8). Nakon toga uređaj u pravcu zida pritisnuti na gornje kopče (7) dok se iste ne uglave.

6 Električni priključak

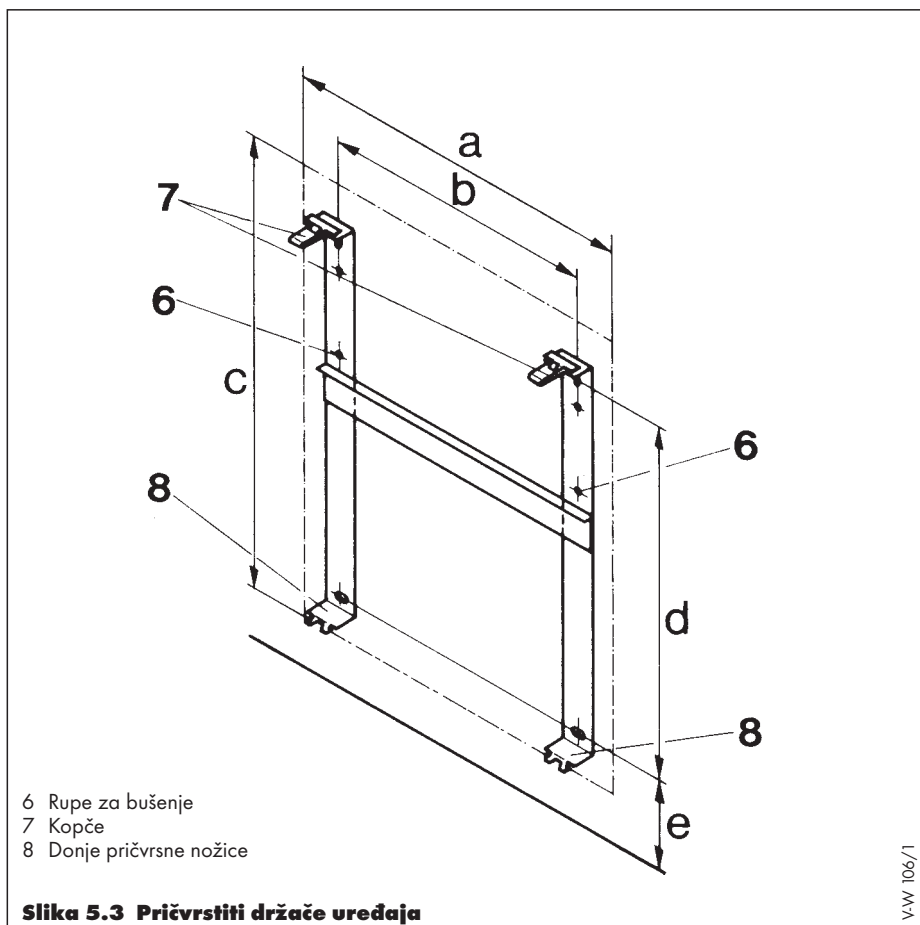
6.1 VER 75/2 - 200/2

Uređaj treba preko utikača priključiti na 220/230V ~. Nema posebnog izolacijskog vodiča jer je uređaj kao takav izoliran.

6.2 VER 250/2

VER 250/2 treba preko 2 polnog mrežnog priključka priključiti na priključnu kutiju.

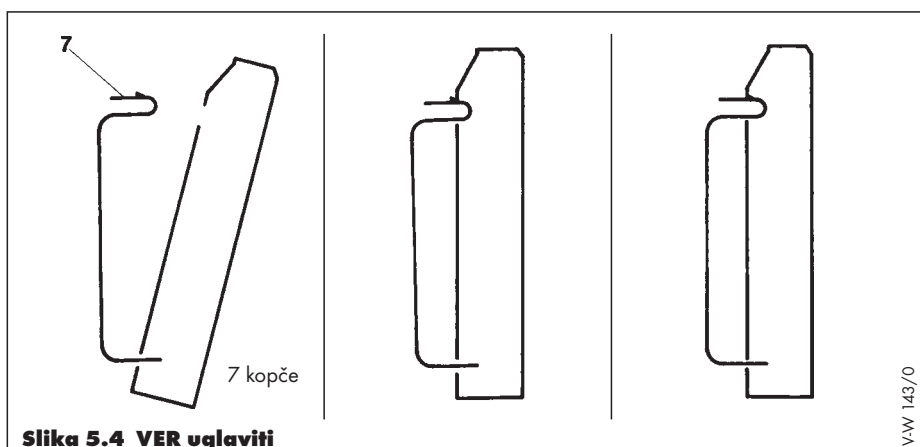
Obavezno obratiti pažnju na propise mjesnog elektroprivrednog poduzeća. Uređaj treba tako instalirati da se u svakom trenutku može isključiti iz napona (npr. vađenjem osigurača kod VER 250/2 odnosno izvlačenjem utikača kod VER 75/2 ... VER 200/2).



| Tip uređaja | a | b | c | d | e |
|-------------|-----|-----|-----|-----|------|
| VER 75/2 | 340 | 84 | 430 | 289 | >200 |
| VER 100/2 | 420 | 164 | 430 | 289 | >200 |
| VER 150/2 | 580 | 324 | 430 | 289 | >200 |
| VER 200/2 | 720 | 484 | 430 | 289 | >200 |
| VER 250/2 | 900 | 564 | 430 | 289 | >200 |

Odstojanje od zida sa držačem uređaja 20 mm

Mjere u mm



7 Rukovanje

7.1 Priprema za uključivanje

7.1.1 Prekidač (3) u položaju 0

Uređaj je isključen ako je vidljiva oznaka 0. To znači da nema više regulacije temperature niti zaštite od smrzavanja.

7.1.2 Prekidač (3) u položaju 1

Ugrađeni regulator temperature održava konstantnu sobnu temperaturu.

Ukoliko se želi zaštititi određena prostorija, koja se ne koristi, od smrzavanja, staviti termostat u položaj *.

7.1.3 Podesiti termostat

Termostat (2) - na poleđini uređaja - staviti u položaj 12. Kada je postignuta željena temperatura, vratiti termostat (2) dok se ne čuje „klik“. Sada termostat održava konstantnu sobnu temperaturu.

Položaj termostata (2) ovisi osim o željenoj sobnoj temperaturi i o samoj prostoriji.

Orijentacijske vrijednosti:

* Položaj *: cca. 4 °C

* Položaj 7: cca. 20 °C

7.2 Ograničenje temperature

Područje za regulaciju temperature (t) može se na sljedeći način ograničiti:

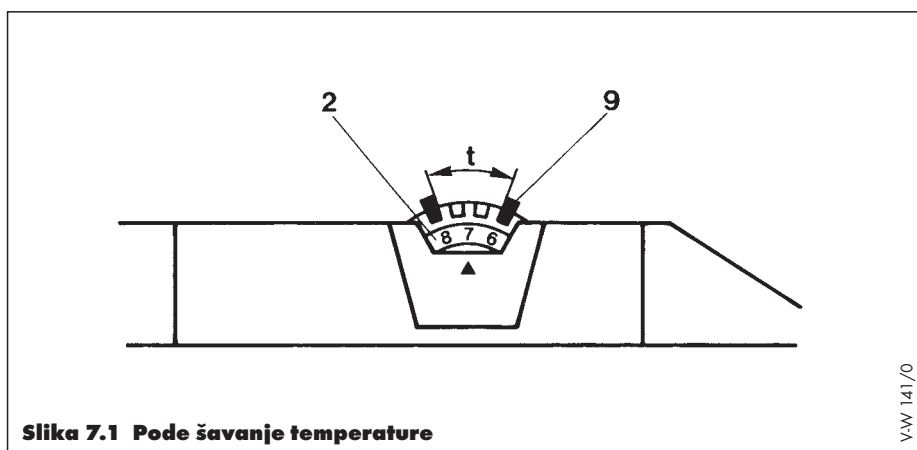
Na poleđini uređaja maknuti oba zaglavka (9) sa držača (10). Zaglavke (9) postaviti ispod željene brojke na termostatu, do koje se želi ograničiti temperaturno područje.

7.3 Čišćenje uređaja

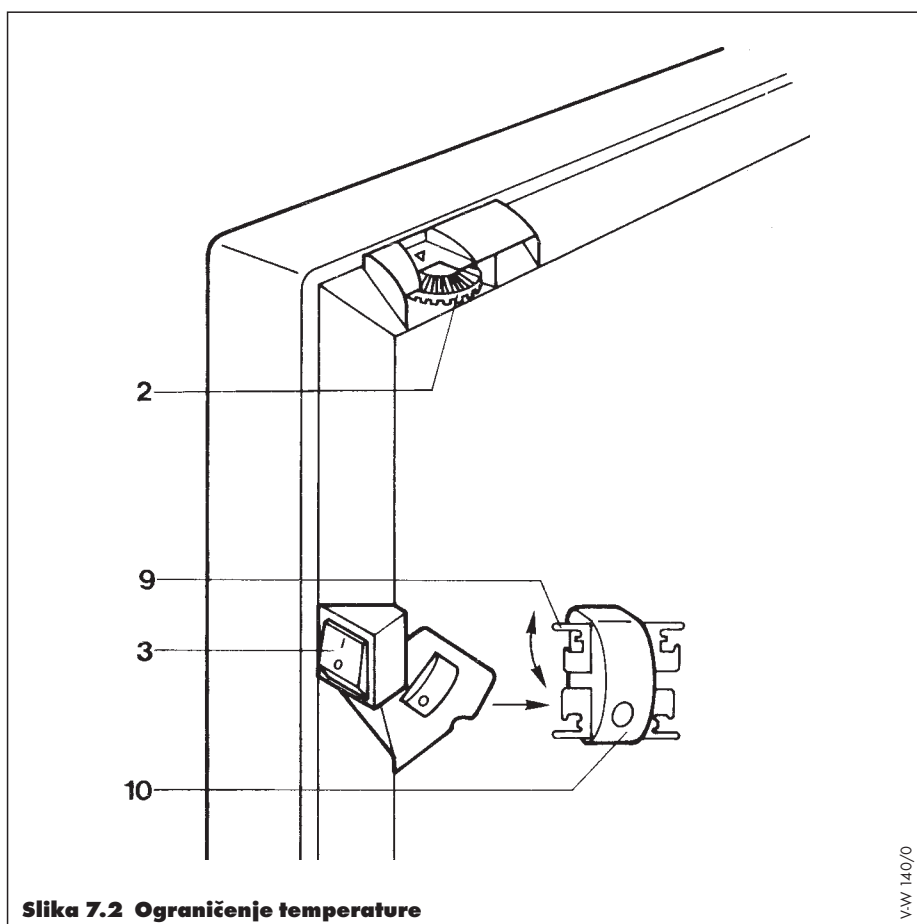
Uređaj mora biti isključen i ohlađen. Čišćenje uređaja prepustite.

Vanjsku površinu čistiti vlažnom, mekom krpom te zatim posušiti.

Ne smiju se koristiti sredstva za ribanje, politure za pokućstvo i sl. jer mogu oštetiti površinu uređaja.



Slika 7.1 Podešavanje temperature



Slika 7.2 Ograničenje temperature

Legenda uz Sl. 7.1 i 7.2

- 2 Termostat
- 3 Prekidač
- 9 Zaglavci
- 10 Držač
- t Područje regulacije temperature

7.4 Smetnje

Ukoliko VER ne daje toplinu, treba provjeriti da li je prekidač (3) u položaju „1“ i da li je termostat (2) podešen na željenu temperaturu. Također treba provjeriti da li je električni priključak ispravan.

7.5 Servis

Ukoliko uređaj pokazuje smetnje koje se ne daju odkloniti prema odjelku 7.4, pozvati ovlaštenu servisnu ekipu i navesti oznaku i tip uređaja. Te podatke naći ćete na tipskoj pločici uređaja.

Također točno opisati ustanovljene smetnje.

8 Jamstveni uvjeti

Unutar jamstvenog roka koji je naznačen na jamstvenom listu uvažiti će se sve greške materijala i tvorničke greške.

Za greške nastale nepridržavanjem ovih Uputa za instaliranje i rukovanje ne preuzimamo odgovornost.

Jamstvo automatski prestaje vrijediti ukoliko netko drugi osim naših ovlaštenih servisa vrši bilo kakve radove na uređaju.

Jamstvo također prestaje važiti ukoliko su u uređaju ugrađeni dijelovi koji nisu originalni Vaillantovi dijelovi.

9 Tehnički podaci

Za štete nastale nepridržavanjem ovih
Uputa ne preuzimamo odgovornost.

| Tip Art.-br. | VER 75/2 6205 | VER 100/2 6206 | VER 150/2 6207 | VER 200/2 6208 | VER 250/2 6209 |
|--|---|---------------------------|---------------------------|---------------------------|----------------------------|
| Snaga | 0,75 kW | 1,00 kW | 1,50 kW | 2,00 kW | 2,50 kW |
| Napon | 1/N/PE ~ 220/230 V | | | | |
| Zaštita od smrzavanja | cca. 4 °C | | | | |
| Dimenzije: Visina Širina Dubina | 430 mm 340 mm 85 mm | 430 mm 420 mm 85 mm | 430 mm 580 mm 85 mm | 430 mm 720 mm 85 mm | 430 mm 900 mm 85 mm |
| Udaljenost od zida | 20 mm | | | | |
| Priključni kabel | 1 m priključni kabel s kutnim euro-utikačem | | | | 1 m priključni kabel |
| Težina | 3,0 kg | 3,6 kg | 4,7 kg | 6,2 kg | 7,2 kg |
| Vrsta zaštite | Zaštita od prskajuće vode IP 24, zaštitna vrsta II odgovara niskonaponskoj EMV smjernici IP 24 | | | | |
| Stanje podataka srpanj 1995. Moguće promjene u toku daljnjeg razvitka. | | | | | |

