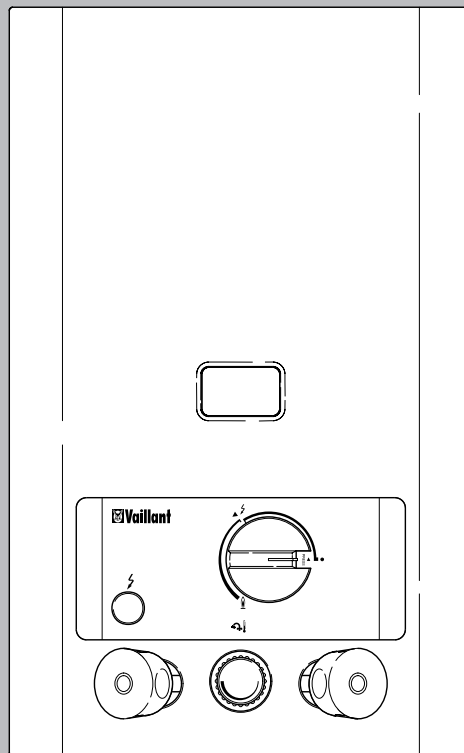


UPUTE ZA RUKOVANJE I INSTALIRANJE

Vaillant Geyser MAG® SOE 9/2 Z



Ove upute brižljivo sačuvajte
i u datom ih slučaju prosljedite
sljedećem vlasniku.



Štovani kupci,

S Vašim Vaillant Geyser MAG uređajem kupili ste kvalitetni proizvod kuće Vaillant. Molimo Vas da prije uporabe svoga Geysera pažljivo pročitate posebno ova poglavlja:



Općenito






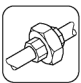



Pravno



Rukovanje

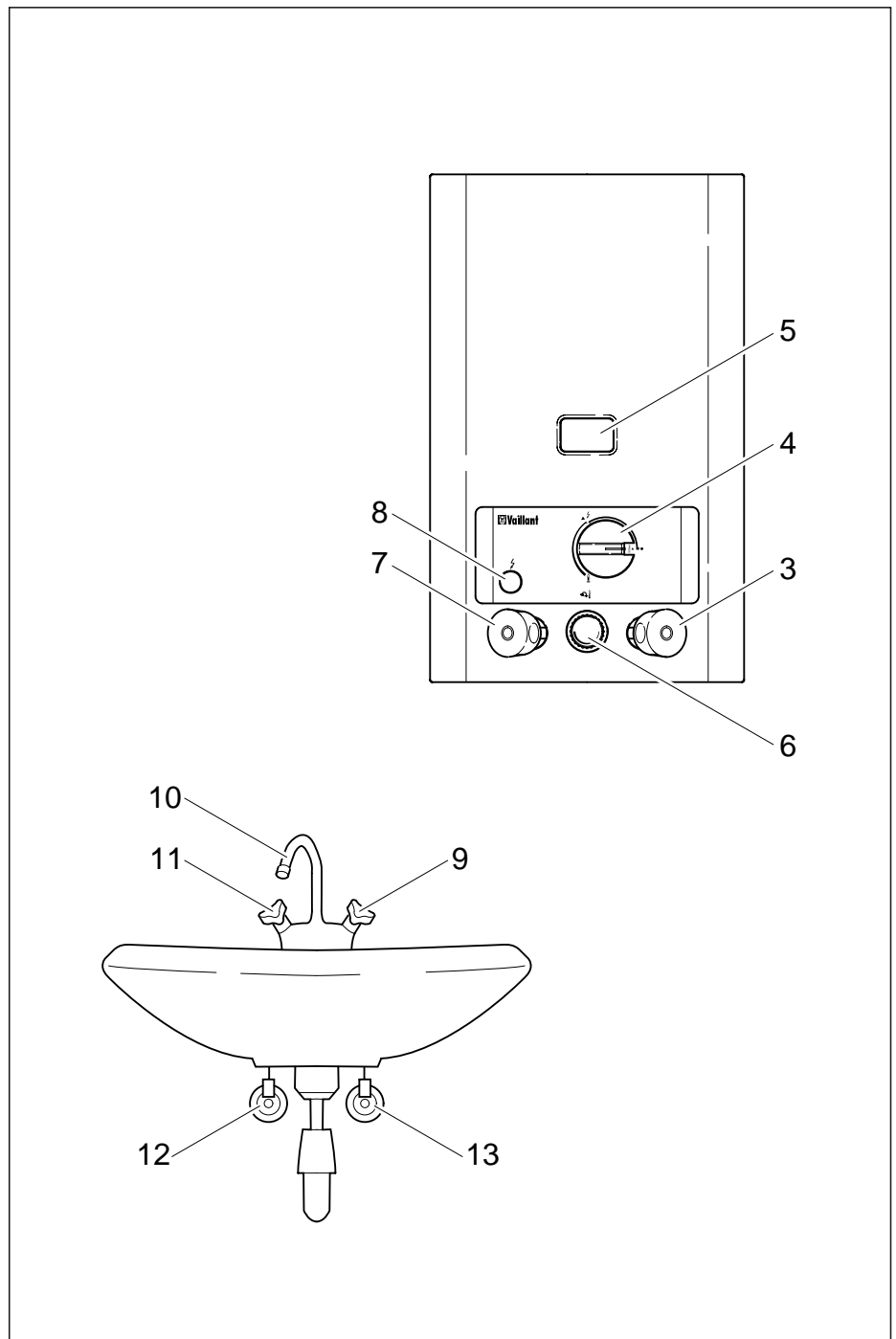
Ona sadrže sve potrebne informacije o uređaju. Ostala su poglavlja iz ovih uputa namijenjena ovlaštenom serviseru, koji je odgovoran za prvo instaliranje.

Šadržaj

	Općenito	Elementi posluživanja	3
		Napomene	4
		Namjenska uporaba	4
		Tipaska pločica	5
		Pregled tipova	5
	Zakonski propisi	Sigurnosne napomene	6
		Upozorenja	7
		Propisi, pravila i smjernice	7
	Rukovanje	Prije puštanja u rad	8
		Puštanje u rad	8
		Priprema vode	9
		Isključivanje	10
		Zaštita od smrzavanja	11
		Smetnje, održavanje, savjeti za uštedu energije	12
	Instaliranje	Dimenzije	13
		Predinstalacija	13
		Montaža zapornog plinskog ventila	14
		Montaža uređaja	14
		Priključenje na plinovod i vodovod	15
		Montaža plašta	15
		Stavljanje u pripravnost za rad	15
	Namještanje plina	Tvorničko namještanje plina	16
		Predispitivanje	16
		Kontrola namještanja plina	17
		Provjeravanje toplinskog opterećenja	17
		Provjeravanje funkcioniranja	18
		Poduka za korisnika	18
		Tablica protoka plina, tablica namještanja tlaka mlaznice	18
	Prebacivanje plina	Prebacivanje na drugu vrstu plina	19
	Inspekcija / Održavanje	Održavanje	20
	Tehnički podaci		Na poledini



Elementi posluživanja



Sl. 1

- 3 Slavina hladne vode
- 4 Središnji prekidač
- 5 Otvor za gledanje (plamen paljenja)
- 6 Birač temperature
- 7 Slavina tople vode
- 8 Piezo-upaljač
- 9 Slavina hladne vode
- 10 Otijecanje vode/regulator mlaza
- 11 Slavina tople vode
- 12 Zaporni ventil
- 13 Zaporni ventil

Za štete nastale uslijed nepridržavanja ovih uputa za instalaciju i rukovanje ne preuzimamo odgovornost.



OPĆENITO

Napomene

Prvo instaliranje

Vaillantov Geyser MAG mora instalirati kvalificirani stručnjak, koji je odgovoran za poštivanje postojećih propisa, pravila i smjernica o instalaciji.

Tvorničko jamstvo

Vaillant Vam kao vlasniku uređaja odobrava tvorničko jamstvo dodatno uz zakonska jamstvena prava, koja Vam pripadaju, a koja po svom izboru možete ostvariti prema prodavaču uređaja.

Jamstveno razdoblje iznosi 2 godine, počevši od dana instalacije.

U tom će razdoblju naš tvornički servis besplatno ukloniti greške materijala ili proizvodnje ustanovljene na uređaju. Za greške kojima uzroci nisu ovi gore navedeni, npr. za greške uslijed nestručne instalacije ili rukovanje koje nije u skladu s propisima ne preuzimamo odgovornost.

Tvorničko jamstvo odobravamo samo ako je uređaj instaliran od ovlaštenog servisa.

Ako radove na uređaju ne provodi tvornički servis, gasi se tvorničko jamstvo, osim ako radove provede ovlašteni servis. Tvorničko se jamstvo gasi i onda ako se u uređaj ugrade dijelovi koji nisu odobreni od Vaillanta.

Jamstvo ne obuhvaća isporučene baterije. Tvorničko se jamstvo ne odnosi na zahtjeve koji prelaze besplatno uklanjanje grešaka, npr. zahtjeve za naknadu štete.

Namjenska uporaba

Vaillantova protočna plinska grijala vode (Vaillant Geyser) iz serije MAG specijalno su razvijeni uređaji za pripremu tople vode plinom. Instaliraju se na zid, osobito u blizini redovitih ispusta i dimnjaka za ispusne plinove, te se uz odgovarajući pribor mogu koristiti za daljinsku, za direktnu i daljinsku, ili za direktnu opskrbu vodom.



! Zabranjena je svaka nepredviđena uporaba.



Tipska pločica

Pojašnjenja uz tipsku pločicu uređaja

Podaci na tipskoj pločici uređaja imaju sljedeće značenje:

SOE = oznaka države za jugo-istočnu Europu

9 = snaga u Kw

.../2 = uređaj za više vrsta plina

Z = piezo-električno paljenje

cat. II_{2H3B/P} = uređaj za zemni plin i tekući plin

Pregled tipova

Tip uređaja MAG	Nominalni toplinski učin (kW)	Izvedba
9/2 Z	9,4	uređaj za zemni plin i tekući plin SOE, cat II _{2H3+}

Vaillantov zaštitni znak
Vaillant Geysler MAG

Sigurnosne napomene

Postavljanje, namještanje

Radi osobne sigurnosti, molimo Vas da obratite pažnju na to da postavljanje i namještanje, kao i prvo puštanje u rad Vašeg uređaja smije obaviti samo ovlaštenu servis. Isti je također zadužen za inspekciju i održavanje uređaja, kao i za izmjenu namještena količine plina.



Miris plina

Ako se osjeti miris plina ponašajte se kako slijedi:

- Ne uključujte / isključujte svjetlo niti drugi električni prekidači
- ne koristite telefon u području opasnosti
- ne koristite otvoren plamen (npr. upaljač, žigice)
- ne pušite
- Zatvorite zapornu plinsku slavinu
- Otvorite vrata i prozore
- Obavijestite plinaru ili vaš ovlaštenu servis

Promjene

Na sljedećim elementima:

- na uređaju
- na vodovdima
- na odvodima ispusnih plinova

ne smijete ništa mijenjati, niti smijete uništiti/odstraniti plombu sa dijelova uređaja (izuzev ovlaštenog ili tvorničkog serviser).

Zabrana promjene vrijedi i za građevinsku situaciju u okruženju plinskog kotla, ako to može utjecati na radu sigurnost plinskog kotla.

Primjeri za to su:

- otvori za prozračivanje i odzračivanje u vratima, stropovima, prozorima i zidovima ne smijete zatvarati - pa ni povremeno. Ne pokrivate npr. otvore za prozračivanje odjećom ili sličnim. Kod postavljanja podnih obloga otvori za prozračivanje na donjem dijelu vrata ne smiju se zatvoriti ili obložiti.

- Ne smijete onemogućiti neometan dovod zraka do uređaja. Obratite na ovo pozornost posebice kad ispod uređaja postavljate ormare, police ili slične predmete.

Oplata uređaja u vidu ormara podliježe odgovarajućim izvedbenim propisima. Molimo vas da se s tim u svezi konzultirate sa svojim ovlaštenim servisom.

- otvori za dovod zraka na vanjskim fasadama moraju biti slobodni. Obratite pozornost na to da su npr. pokrovi otvora radi radova na vanjskim fasadama uklonjeni nakon svršetka radova.
- Uređaji ne smiju biti instalirani u prostorima, iz kojih uređaji za ventiliranje ili grijači toplim zrakom usisavaju zrak pomoću ventilatora (npr. filter za odvod isparavanja, sušač rublja)
- Kod ugradnje prozora s nepropusnim reškama morate se konzultirati sa svojim ovlaštenim servisom je li i nadalje do uređaja zajamčen dostatan dovod zraka potrebnog za sagorijevanje.

Za izmjene na plinskom kotlu ili u okruženju nadležan je u svakom slučaju ovlaštenu servis odnosno treba ga konzultirati!

Sigurnosne napomene

(nastavak)



Eksplozivne i lako zapaljive tvari

Ne koristite i ne skladištite eksplozivne ili lako zapaljive tvari (npr. benzin, papir, boje) u prostoriji u kojoj je postavljen uređaj.

Inspekcija / održavanje

Potrebno je godišnje održavanje uređaja. Zadužite s izvedbom istog ovlaštenu servis. Stoga preporučujemo zaključivanje ugovora o inspekciji / održavanju s Vašim ovlaštenim servisom.

Upozorenja

Izbjegavati opekline

Molimo Vas da obratite pažnju na to da voda koja istječe iz ispusnih ventila može biti vrela.

Zaštita protiv korozije

Ne koristite sprejeve, otapala, sredstva za čišćenje koja sadrže klor, boje, ljepila itd. u okruženju uređaja. Te tvari mogu pod nepovoljnim uvjetima dovesti do korozije - pa čak i u sustavu ispusnih plinova.

Propuštanje

Kod propuštanja u području vodova tople vode između uređaja i ispusnih mjesta odmah zatvorite zaporni ventil za hladnu vodu na uređaju, te zadužite ovlaštenu servis sa uklanjanjem mjesta koja propuštaju.

Propisi, pravila i smjernice

Instalaciju Vaillant Geysera smije obaviti samo ovlaštenu serviser. Ovaj preuzima i odgovornost za ispravnu instalaciju i prvo puštanje u rad.

Prije instalacije Vaillant Geysera mora se ishoditi mišljenje plinare i okružnog ovlaštenog dimnjačara.

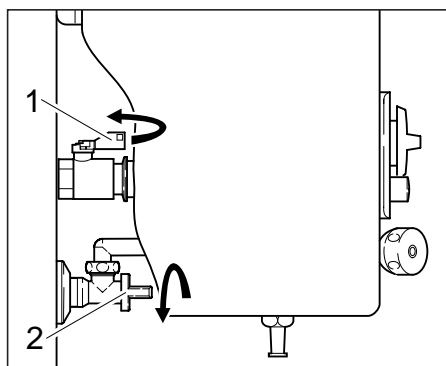
Pri instalaciji se moraju naročito poštivati sljedeći zakoni, propisi, tehnička pravila, norme i odredbe u trenutno važećoj verziji:

- Uređaji ne smiju biti instalirani u prostorima iz kojih uređaji za ventiliranje ili grijači toplim zrakom usisavaju zrak pomoću ventilatora (npr. filter za odvod isparavanja, sušač rublja)
- Nije potreban razmak od dijelova koji su načinjeni od zapaljivih građevnih materijala, odn. od zapaljivih sastavnih dijelova, jer se pri nominalnom toplinskom učinku uređaja ovdje javlja niža temperatura od dopuštene koja iznosi 85 °C.



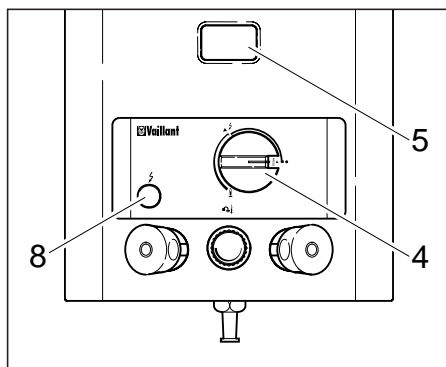
UKOVANJE

Prije puštanja u rad

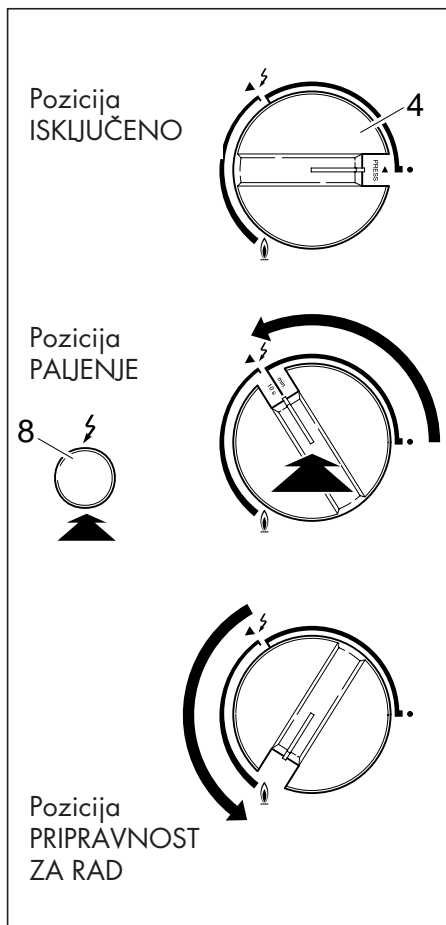


Sl. 2

Puštanje u rad



Sl. 3



Sl. 3.1

Otvoriti sve naprave za zatvaranje

- Otvorite slavinu za zatvaranje plina (1) tako da ga pritisnete i okrenete ručicu u lijevo sve dok ne osjetite otpor (četvrtina okretaja).
- Otvorite slavinu za zatvaranje hladne vode (2) okretanjem u lijevo sve dok se ne osjeti otpor.

Paljenje inicijalnog plamena

- Okretni prekidač (4) pritisnuti i okrenuti s položaja AUS • (isključeno) u položaj za paljenje ↵.
- Držite okretni prekidač (4) u tom položaju, dok istovremeno pritisćete tipkalo (8).
- Sada se pali pripalni plamen, što se prepoznaje po zvuku škljocanja, koji se čuje. Upaljeni plamen se može vidjeti kroz otvor (5) (vidi Sliku na prvoj strani).
- Pustite tipkalo (8) i držite kod gorećeg plamena prekidač (4) još otprilike 10 sekundi u tom položaju.

Ako se pripalni plamen nije upalio, držite nešto dulje prekidač prije nego ponovo pritisnete tipkalo (8), kako bi se u vodovima za paljenje odstranio zrak koji je možda zaostao u njima (prekidač (4) se nalazi u pripalnom položaju ↵).

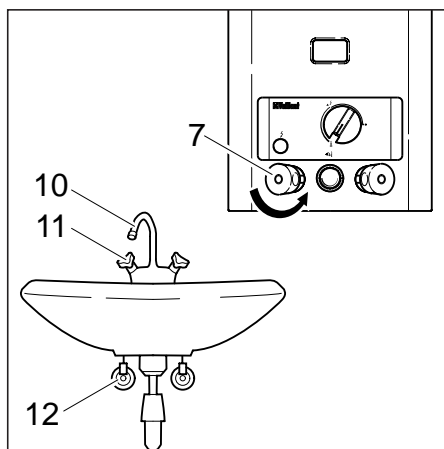
Taj postupak može koji puta potrajati i dulje, ako je vaš Vaillant Geyser bio dulje vremena van pogona, ili kad je slavina za zatvaranje plina bila također zatvorena.

Nakon toga ponovite postupak paljenja plamena kako je gore opisano.

- Tipkalo (4) pustiti i iz pripalnog položaja ↵ okrenuti u položaj "Spremnost pogona" (odgovara maksimalnoj snazi uređaja). Vaillant Geyser se automatski stavlja u pogon kad je u položaju "Spremnost pogona", ako otvorite jednu od slavina tople vode.



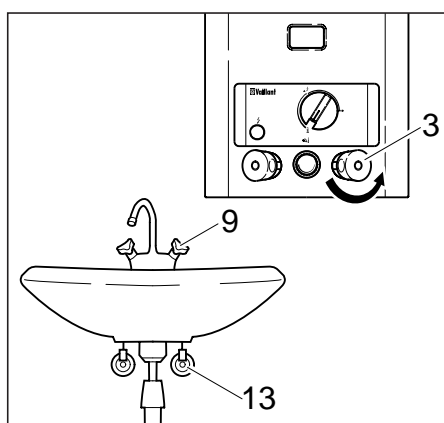
Priprema vode



Sl. 4

Ispuštanje tople vode

- Okrenite ispusni ventil za toplu vodu na Vaillant Geyseru (7) ili na udaljenom ispusnom mjestu (11) - umivaonik ili sudoper - nalijevo, a Vaillant Geysers se samostalno uključuje i isporučuje Vam toplu vodu.
 - Vaillant Geysers se samostalno isključuje kad ispusni ventil za toplu vodu na Geyseru (7) ili na udaljenom ispusnom mjestu (11) zatvorite okretanjem nadesno.
- ☞ Ako se Vaš Geysers prilikom uzimanja tople vode na udaljenom ispusnom mjestu (11) ne uključi, molimo Vas da provjerite, je li eventualni zaporni ventil (12), koji je ugrađen ispred ispusnog mjesta, potpuno otvoren.
- ☞ Nadalje može biti onečišćeno sito koje je ugrađeno na ispusnom mjestu (10) u regulatoru mlaza. Radi čišćenja regulator mlaza najčešće možete odviti okretanjem nalijevo. U slučaju taloženja kamenca preporučujemo korištenje sredstva protiv kamenca (ocat).



Sl. 4.1

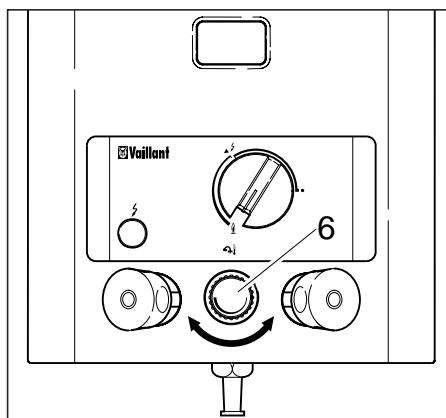
Ispuštanje ili miješanje hladne vode

- Okrenite ispusni ventil za hladnu vodu (3) na Vaillant Geyseru i / ili na udaljenom ispusnom mjestu (9) nalijevo.
- ☞ Pazite na to da je otvoren zaporni ventil (13).



UKOVANJE

Priprema vode



SI. 4.2

Namještanje temperature vode

Sa sklopkom za odabir temperature (6) možete mijenjati temperaturu vode:

- Sklopku za odabir temperature okretati nadesno (ikona strelica nadesno): viša temperatura
- Sklopku za odabir temperature okretati nalijevo (ikona strelica nalijevo): niža temperatura

Međupozicije sklopke za odabir temperature daju međutemperature.

Isključivanje

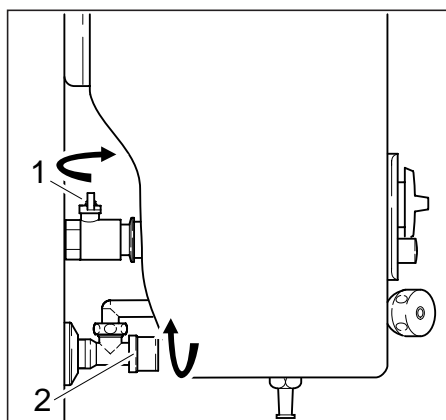


SI. 5

Isključiti pogonsku pripravnost

- Okrenite okretnu sklopku (4) iz pozicije POGONSKA PRIPRAVNOST nadesno u poziciju PLAJENJE, zatim utusnite sklopku i okrećite ju do pozicije ISKLJUČENO •.

(Dovod plina na plamenik Geysera je sada zatvoren.)

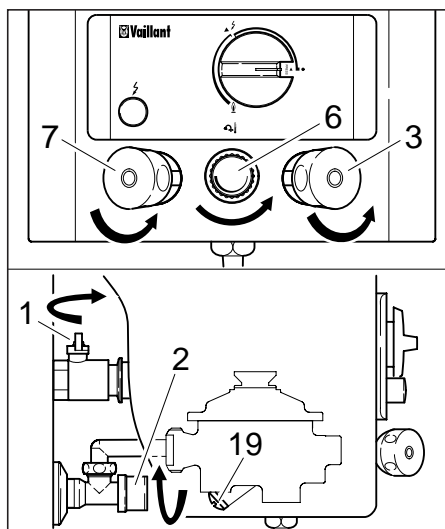


SI. 5.1

Zatvoriti zaporne naprave

- zatvorite plinski zaporni ventil (1) okretanjem ručice nadesno do graničnika (četvrt okretaja).
- Zatvorite zaporni ventil za hladnu vodu (2) okretanjem nadesno do graničnika.

Zaštita od smrzavanja



Sl. 6

UKOVANJE



Ako postoji opasnost od smrzavanja, potrebno je isprazniti vaš Vaillant Geyser.

Uradite to sljedećim postupkom:

- Zatvorite slavinu za zatvaranje plina (1) i ventil za zatvaranje hladne vode (2) okretanjem na desno sve dok se ne osjeti otpor.
- Okrećite birač temperature (6) na desno sve dok se ne osjeti otpor.
- Otvorite slavinu za dobivanje tople vode (7) okretanjem u lijevo do kraja, sve dok se ne osjeti otpor.
- Otvorite sve ostale slavine tople vode koji su priključene na Vaillant Geyser, kako bi se uređaj i svi vodovi potpuno ispraznili.
- Izvadite vijak za pražnjenje (19) okretanjem na lijevo.
- Ako više ne curi voda iz slavina tople vode i nastavaka za pražnjenje, otvorite zaporni ventil hladne vode (3) i ponovo pričvrstite vijak za pražnjenje (19).

Kad kasnije ponovo punite Vaillant Geyser, pustite ga u pogon tek onda, kad - nakon što ste otvorili zaporni ventil hladne vode (2) - iz slavina za dobivanje tople vode koje su priključene počinje curiti voda. Time je osigurano da je Vaillant Geyser pravilno napunjen vodom.



RUKOVANJE

Smetnje / održavanje

Smetnje

Kod smetnji na uređaju ili sustavu obavezno se obratite stručnjaku radi uklanjanja smetnji.

Nipošto nemojte sami obavljati zahvate ili manipulacije na Vaillant Geyseru ili na drugim dijelovima sustava.

Pri pojavljivanju mirisa plina postupite na sljedeći način:

- ne smije se uključivati /isključivati svjetlo niti drugi električni prekidači
- u području opasnosti ne koristite telefon
- u području opasnosti ne koristite otvoren plamen (npr. upaljač, žigice)
- ne pušite
- zatvorite zapornu plinsku slavinu
- otvorite vrata i prozore
- obavijestite plinaru ili vaš ovlašteni servis

Kod propuštanja u području vodova tople vode odmah zatvorite zaporni ventil za hladnu vodu.

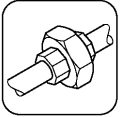
Pustite Vaillant Geysers tek onda opet u pogon kad stručnjak otkloni smetnju.

Inspekcija / održavanje

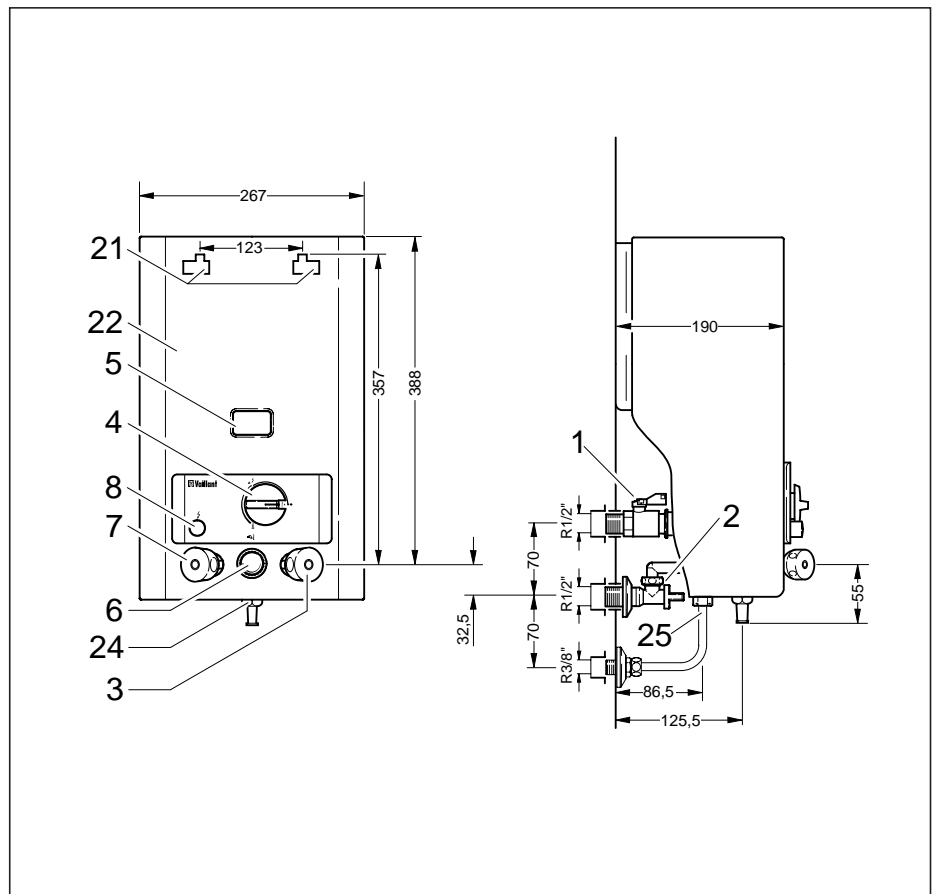
Godišnja inspekcija / održavanje uređaja od strane stručnjaka je pretpostavka za trajnu pogonsku pripravnost, pouzdanost i dugi vijek trajanja. Inspekcije / održavanja prepustite Vašem ovlaštenom servisu. Za tu prigodu Vam preporučujemo da s Vašim ovlaštenim servisom zaključite ugovor o inspekciji / održavanju.

Savjeti za uštedu energije

- Uštedite toplinsku energiju tako što ćete isključiti inicijalni plamičak pri dužem nekorištenju Vaillant Geysera (npr. noću).



Dimenzije

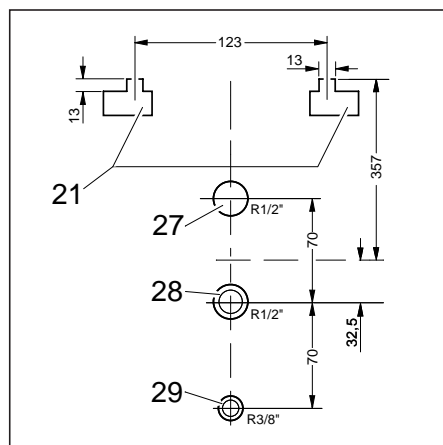


SI. 7

- 1 Slavina za zatvaranje plina
- 2 Ventil za zatvaranje hladne vode
- 3 Slavina hladne vode
- 4 Središnji prekidač
- 5 Otvor za gledanje (plamen paljenja)
- 6 Birač temperature
- 7 Slavina tople vode
- 8 Piezo-upaljač
- 21 Otvori (rupe) na stražnjoj strani
- 22 Plašt
- 24 Priključak za direktni ispust tople vode
- 25 Priključak za udaljeni ispust tople vode

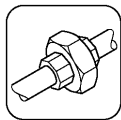
Za priključak na dimnjak moguće je dobiti osigurač strujanja po narudžbenim brojem 300721.

Predinstalacija



SI. 8

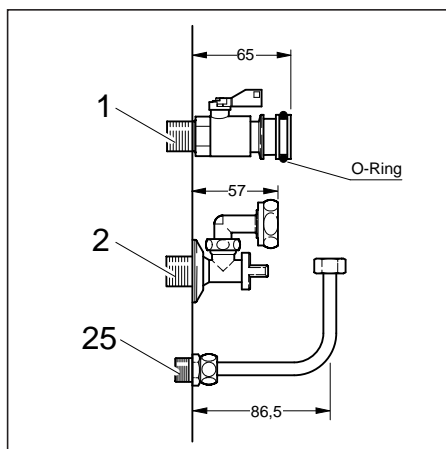
- Nakon što ste odredili mjesto na kojem će se postaviti uređaj, sprovedite vodove za plin (27) i vodu (28 i kod udaljenih slavina 29) na priključke uređaja, odnosno na odgovarajući priključni pribor.
- Ako se upotrebljavaju bakrene (Cu) cijevi trebaju se poštivati propisi proizvođača.
- Pričvrstite na zid navojne klinove (26) ili kuke za otvore za vješanje (21) uređaja.



INSTALACIJA

Montaža plinskog zapornog ventila

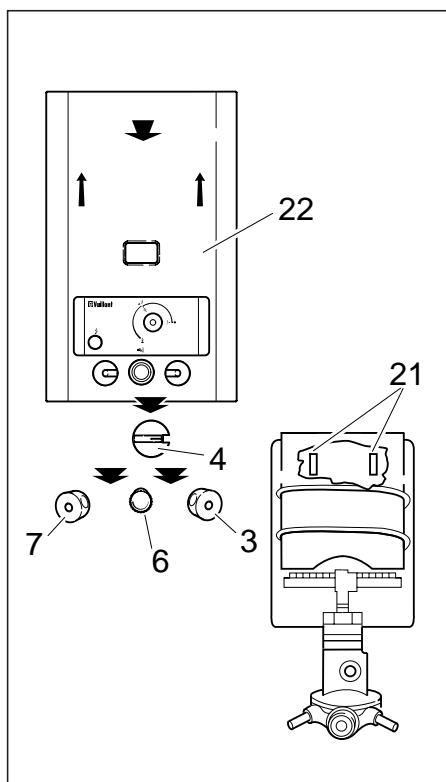
(instalacija pod žbukom)



Sl. 8.1

- Čvrsto pričvrstite vijkom slavine za zatvaranje plina (**1**) na plinovodnu cijev na udaljenosti od 65 mm od zida koji je ožbukani ili obložen pločicama.
- Čvrsto pričvrstite vijkom zaporni ventil hladne vode (**2**) na cijev hladne vode na udaljenosti od 57 mm od zida.
- Kod udaljenih slavina čvrsto pričvrstite cijev tople vode (**25**) na dovodnu cijev tople vode na udaljenosti od 86,5 mm od zida.

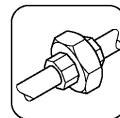
Montaža uređaja



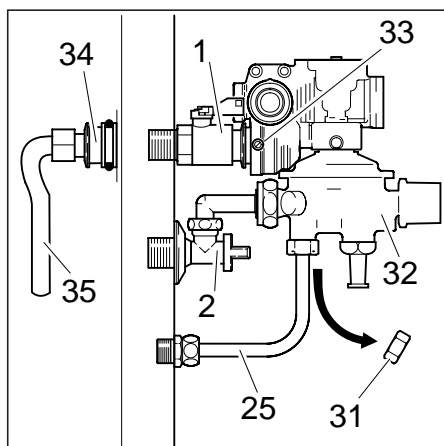
Sl. 8.2

- Otpustite sve vijke.
- Skinite plašt uređaja (**22**) tako da ga povučete prema dolje, te ga izvučete.
- Objesite uređaj preko otvora (rupa) na stražnjem zidu (**21**) na klinove, odnosno kuke.

INSTALACIJA



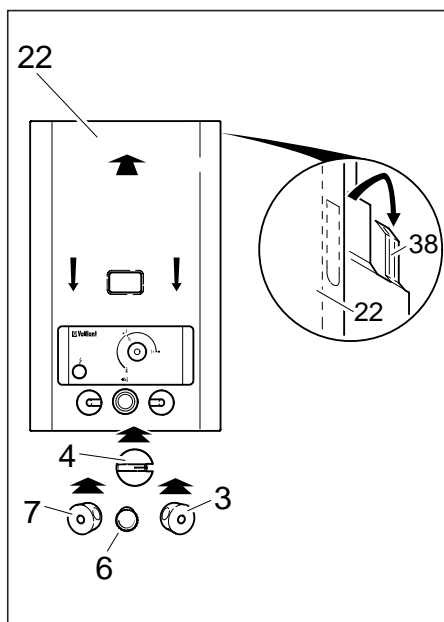
Priključenje na plinovod i vodovod



Sl. 8.3

- Umetnite pomoću O-prstena priključnu cijev za plin (35), koja je isporučena s uređajem, na priključak za plin uređaja (34), te ga pričvrstite pomoću zaključnog vijka (33).
- Zalemite plinski vod na priključnu plinsku cijev (35).
- Pričvrstite vijkom zaporni ventil hladne vode (2) pomoću posebne matice vijka (za žbuku) na priključak za hladnu vodu uređaja.
- Odvijte zapornu kapu (31) sa vodene glave (32), te pričvrstite priključak tople vode (25) pomoću posebne matice vijka na vodenu glavu (32).
- Umetnite slavinu za zatvaranje plina (1) pomoću O-prstena na plinski priključak uređaja, te ga pričvrstite pomoću zaključnog vijka (33).

Montaža plašta



Sl. 8.4

- Stavite plašt uređaja (22) preko uređaja te ga uglavite pomoću stezaljki.
- Postavite sva dugmad za rukovanje.

Stavljanje u pripravnost za rad

Kvalificirani stručnjak mora obaviti prvo puštanje u rad i rukovanje s uređajem, kao i upućivanje korisnika.

Prilikom prvog puštanja u rad ima se provesti namještanje plina sukladno stranicama 16-18.

Daljnje puštanje u rad/rukovanje obavljati kako je opisano na stranicama 8 i 9.



NAMJEŠTANJE PLINA

Tvorničko namještanje plina

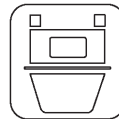
Pregled tvorničkog namještanja plina na uređajima

Izvedba uređaja za	zemne plinove	tekuće plinove
Oznaka na pločici uređaja	2 H, G 20 – 20 mbar	3 +, G 30/31– 28-30/37 mbar
Tvorničko namještanje Wobbe-indeks W_s [kWh/m ³]	15	25,7
Ugađanje tvorničkog namještanja	sektorski zaslon	sektorski zaslon

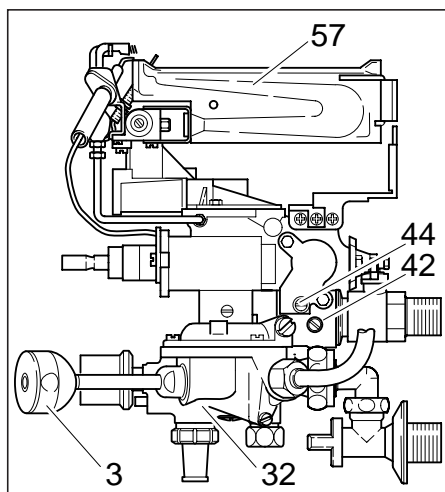
Predispitivanje

Podatke o izvedbi uređaja (kategorija i namještena vrst plina) na pločici uređaja usporediti s lokalnom vrstom plina.

A Izvedba uređaja ne odgovara lokalnoj vrsti plinova / vrsti plina	<ul style="list-style-type: none">• Provesti prebacivanje/ prilagodbu na postojeću vrstu plina sukladno odgovarajućem poglavlju.• Kontrola namještanja plina 17 i funkcijska provjera kako je opisano na stranici 18.
B Poklapanje Wobbe-indeksa W_s lokalnog plina s tvornički namještenim Wobbe-indeksom W_s	<ul style="list-style-type: none">• Kontrola namještanja plina 17 i funkcijska provjera kako je opisano na stranici 18.



Kontrola namještanja plina



sl. 9

Kontrola namještanja plina vrši se **provjerom priključnog tlaka**. Postupite pri tome na sljedeći način:

- Odvijte brtveni vijak (42) na nastavku za mjerenje priključnog tlaka.

- Priključite cijevni U-manometar.
- Uređaj pustite u rad sukladno uputama za rukovanje, te ispuštajte toplu vodu
- Izmjerite priključni tlak (tlak protoka plina).
On mora biti između: 17 i 25 mbara kod 2. porodice plinova (zemni plin). 30 mbara kod 3. porodice plinova (tekući plin).

☞ Kod priključnog tlaka koji se nalazi izvan navedenih područja uređaj se ne smije pustiti u rad. Ako se greška ne može ukloniti, onda se mora obavijestiti Plinara.

- Isključite uređaj
- Skinute cijevni U-manometar.
- znova nepropusno uvijčate brtveni vijak (42) na nastavku za mjerenje priključnog tlaka.

Provjera toplinskog opterećenja

(volumetrijska metoda)

Potrebno je provjeriti da se prilikom provjere uređaj ne napaja dodatnim plinovima (npr. mješavine tekućeg plina i zraka) za pokrivanje vršnih potreba. Informacije o ovome prikupiti kod nadležne plinare. Uvjeriti se u to da prilikom provjere ne rade nikakvi drugi uređaji.

- Sklopku za odabir temperature (6) okrenuti nadesno do graničnika.
- Iz tablice (str. 18) izvaditi potrebnu vrijednost protoka plina. Tablična vrijednost ...l/min.
- Uređaj pustiti u rad sukladno uputama za rukovanje, te okretnu sklopku (5) namjestiti na maksimalni učin uređaja.
- Ispuštati toplu vodu pri zatvorenoj sklopki za odabir temperature.

☞ Nakon cca. 5 min. rada uređaja očitati vrijednost protoka plina na brojilu, te je usporediti s tabličnom vrijednošću.

Dozvoljena su sljedeća odstupanja u opterećenju:

- ± 5% bei der 2. porodice plinova
- ± 5% bei der 3. porodice plinova

☞ (ikona ruka) Kod prekoračenja odstupanja mora se provesti kontrola korištenih mlaznica sukladno tablici za protok plina (str. 18). Ako se ni tada ne može objasniti odstupanje, potrebno je obavijestiti servis. Uređaj se ne smije pustiti u pogon.

- Isključiti uređaj.



NAMJEŠTANJE PLINA

Funkcijsko ispitivanje

- Provjeriti uređaj sukladno uputama za rukovanje.
- Provjeriti uređaj glede propusnosti.
- Provjeriti zapaljivanje i ravnomjernost plamena na glavnom plamenku.
- Uputiti kupca u rukovanje uređajem i predati upute.
- Preporučiti ugovor o održavanju.

Podučavanje korisnika

Korisnik uređaja se ima poučiti rukovanju i funkciji. Pri tome se imaju provesti naročito sljedeće mjere:

- Predaja pripadajućih uputa za rukovanje.
- Obratiti pažnju da se prostorija mora prozračivati kada je uređaj u pogonu, jer u suprotnom dimovodni plinovi ostaju u prostoriji. To je opasno po zdravlje.
- Zato preporučamo instalaciju dimovoda a odgovarajući osigurač strujanja možete naći na str. 13.
- Napomena potrebe za redovitom inspekcijom/održavanjem uređaja (ugovor o inspekciji/održavanju).

Tablica protoka plina

Porodica plinova	Hi radna ogrjevna vrijednost		Oznaka ²⁾		Protok plina pri nominalnom toplinskom opterećenju u l/min ¹⁾
	kWh/m ³	MJ/m ³	Mlaznice plamenika	Plamenik paljenja	
2. porodica plinova Zemni plin Grupa 2H	9,45	34,02	135	30	19,0
3. porodica plinova tekući plin B/P	32,25	116,09	72	18	5,8

1) 15 °C, 1013 mbar, suho

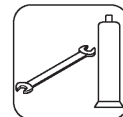
2) Mlaznice su označene s vrijednostima koje su navedene u ovoj tablici.
Oznaka odgovara promjeru provrta pomnoženog sa 100.

Tablica za namještanje tlaka mlaznice

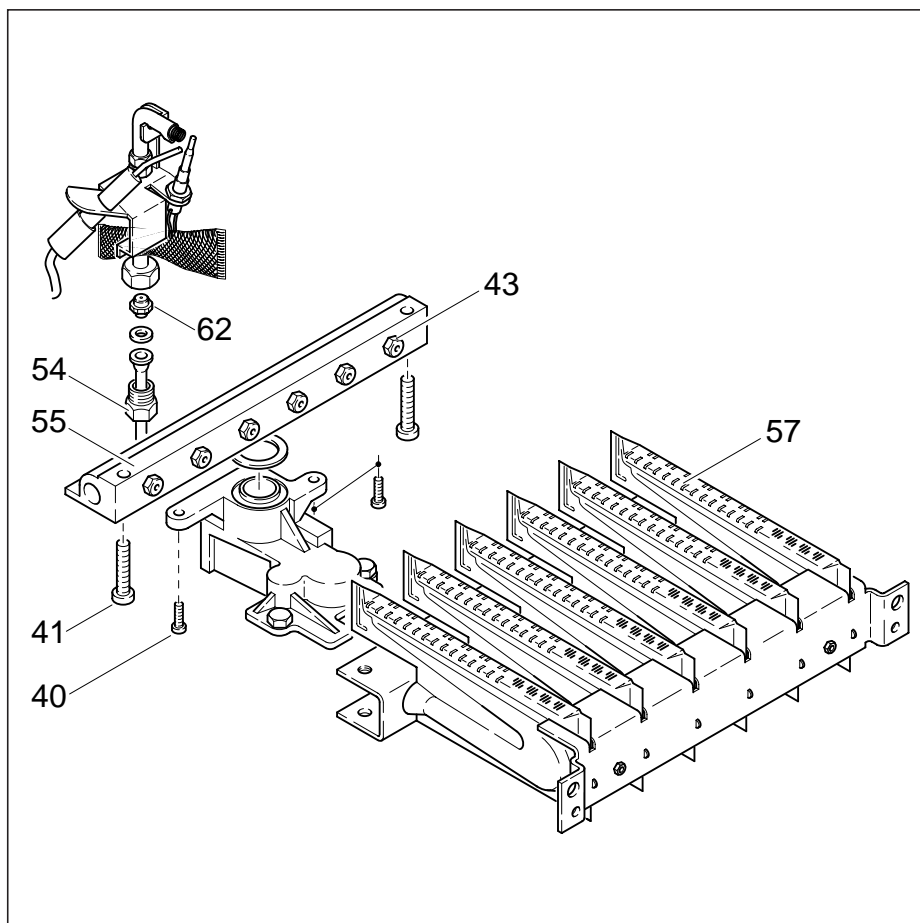
Porodica plinova	Slovčana oznaka uređaja	Wobbe-Index Ws [kWh/m ³]	Tlak mlaznice pri nominalnom toplinskom opterećenju MAG
2. porodica plinova Zemni plin Grupa 2H	H	15	7,5
3. porodica plinova tekući plin B/P	3+	Butano Propano	26,7 30

1) 1 mbar odgovara s dostatnom točnošću 10 mm WS.

2) 15 °C, 1013 mbar, suho.



Prebacivanje sa zemnog plina na tekući plin ili obrnuto



Sl. 10

- Skinuti kućište uređaja.
- Popustiti vijke (40) na spojnici.
- Popustiti vijke (41) prednje letvice, te letvicu mlaznica (55) laganim podizanjem skinuti s plamenika.
- Odviti mlaznice (43) plamenika.
- Uvijčati nove mlaznice plamenika. (Usporediti oznaku mlaznica s tablicom na str. 18).
 - ☞ Mlaznice su metalno zabrtvljene. Moraju se pritegnuti tako da ne propuštaju plin, ali ne smiju biti oštećene prekomjernim vijčanjem. Ne smiju se koristiti brtveni materijali poput kita, konoplje itd.
- Zamijeniti mlaznicu plamenika za paljenje (62). (Usporediti oznaku mlaznica s tablicom na str. 18).
- Montirati letvicu mlaznica (55).
- Namjestiti tlak mlaznica
 - odviti brtveni vijak na nastavku za mjerenje tlaka mlaznice (lijeva strana plinske armature).
 - priključiti cijevni U-manometar
 - pustiti uređaj u rad
 - namjestiti tlak mlaznice na vijku za namještanje (44) (vidi sliku 9, str. 17) na sektorskom zaslonu, sukladno tablici na str. 18
 - nadesno: zatvoriti
 - nalijevo: otvoriti
 - isključiti uređaj
 - plombirati (zapečatiti) vijak za namještanje (44)
 - skinuti manometar od U-cijevi
 - ponovno nepropusno uvijčati brtveni vijak na nastavku za mjerenje tlaka mlaznice.
- Ispitati grupu armature na nepropusnost.
- Naljepljivu pločicu za prebacivanje staviti u blizinu pločice uređaja.



INSPEKCIJA / ODRŽAVANJE

Održavanje

Radi provedbe održavanja, koja je opisana u nastavku, uređaj se mora najprije isprazniti.

Čišćenje grijala uređaja

Kad demontirate grijalo uređaja, molimo Vas da pripazite na to da ne iskrivite komoru grijala

- Kod manjeg je onečišćenja dostatno da lamele grijala isperete s jačim mlazom vode.
- Kod većeg se onečišćenja za čišćenje bloka s lamelama može upotrijebiti i mekana četka za domaćinstvo. Blok s lamelama se mora po mogućnosti čistiti odozgo i odozdo u posudi s vrućom vodom.
☞ Čistite samo uz blago pritiskanje četkom. Lamele se nipošto ne smiju saviti !
- Naknadno isperite grijalo uređaja pod mlazom vode.

Manja oštećenja površinskog sloja na grijalu uređaja

Manja oštećenja površinskog sloja možete jednostavno ispraviti sa za to predviđenom Supral-olovkom (rezervni dio br. 99-0310).

Pri tome oštećeno mjesto mora biti suho i oslobođeno taloga i masnih ostataka. Prije uporabe, Supral-olovku snažno protresite, te potom tanko i ravnomjerno nanesite sloj zaštitnog materijala.

- ☞ (ikona ruka) Naneseni se sloj suši zrakom i ne zahtjeva nikakvu dodatnu obradu. Uređaj se neposredno nakon nanošenja sloja može opet pustiti u rad.

- Kod onečišćenja s uljnim i masnim sastojcima, grijalo bi trebalo očistiti u vrućoj kupki uz dodatak deterdženata koja otapaju masnoću.

Za čišćenje grijala uređaja nipošto nemojte koristiti čelične četke ili druge slično čvrste četke.

Kod čišćenja može u manjoj mjeri doći do skidanja površinskog sloja, ali time se ne utječe na funkciju grijala uređaja.

Pripazite prilikom demontaže i montaže grijala uređaja na to, da se ne savije komora grijanja i priključne cijevi, te da su komore plamenika centrirane ispod komore grijanja.

Odstranjivanje kamenca

Ovisno o kvaliteti vode, preporučuje se periodično odstranjivanje kamenca sa grijala uređaja pomoću uobičajenog otapala za kamenac, a koji se taloži iz potrošne vode. Potrebno je poštivati priložene upute za rukovanje.

Čišćenje plamenika

Eventualni se ostaci sagorijevanja imaju odstraniti pomoću mjedene četke. Mlaznice, injektor i mlaznica plamenika za paljenje moraju se prema potrebi očistiti pomoću mekanog kista, te se zatim ispuhati pomoću komprimiranog zraka. Kod većeg onečišćenja plamenik se može isprati lužinom, te se zatim ispirati čistom vodom.



Održavanje

Provjera vodne sklopke

Vodna sklopka bi se periodički trebala provjeravati glede kamenca i onečišćenja.

Rezervni dijelovi

Specifikaciju eventualno potrebnih rezervnih dijelova sadrže aktualni katalozi rezervnih dijelova. Informacije se mogu pribaviti na Vaillantovim prodajnim mjestima.

Funkcijska provjera

Nakon provedene inspekcije / održavanja uređaj se ima podvrgnuti funkcijskoj provjeri:

- Uključite uređaj.
- Provjerite uređaj glede nepropusnosti.
- Provjerite besprijekorno vođenje ispusnih plinova na osiguranju strujanja.
- Provjerite zapaljivanje i ravnomjernost plamena na glavnom plameniku.
- Provjerite plamen paljenja.
- Provjerite sve naprave za upravljanje i nadzor glede ispravnog namještanja i besprijekornog funkcioniranja.
- Ako se uređaj isključi, onda nakon manje od 60 sekundi mora zatvoriti plinski sigurnosni ventil.

TEHNIČKI PODACI

1) Gubitak tlaka u uređaju pri potpuno otvorenom ispusnom ventilu za toplu vodu. Ispred i iza priključeni vodovi imaju se zasebno uzeti u obzir.

Plinski protočno grijalo za vodu, tip B _{11BS} Tip uređaja MAG	9/2 Z	
Nominalni toplinski učinak (P)	9,4	kW
Nominalno toplinsko opterećenje (Q) (vezano uz ogrjevnu vrijednost H _i)	11,1	kW
Količina tople vode pri sklopki za odabir temperature „vruće“	2,7	l/min
sklopki za odabir temperature „toplo“	5,4	l/min
Potrebni minimalni tlak vode p _ü ¹⁾ sklopka za odabir temperat. „vruće“ cca.	0,35	bar
sklopka za odabir temperat. „toplo“ cca.	0,8	bar
Maksimalni dopustivi tlak vode p _u	13	bar
Priključna vrijednost za plin zemni plin H _i = 9,45 kWh/m ³	1,14	m ³ /h
tekući plin H _i = 12,8 kWh/kg	0,8	kg/h
Priključni tlak (tlak protoka plina) p _u ispred uređaja	20	mbar
zemni plin	28-30/37	mbar
tekući plin		
Težina cca.	6	kg

Ne preuzimamo odgovornost za štete koje nastanu zbog nepoštivanja ovih uputa za instalaciju.