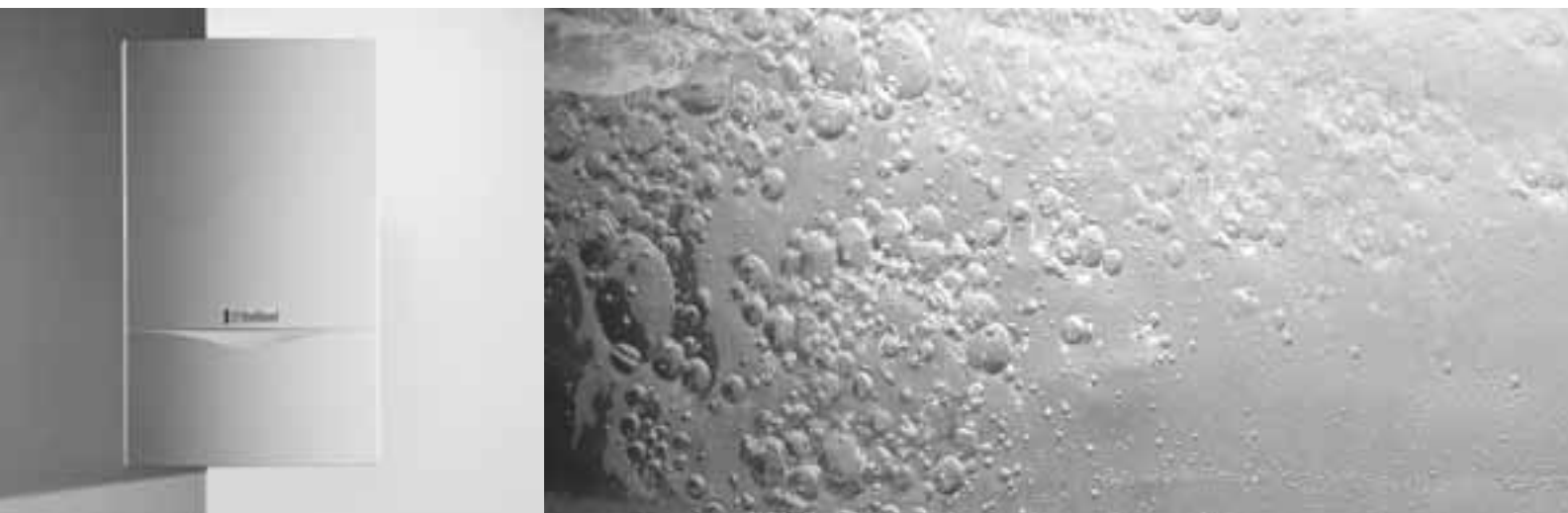


atmoBLOCK plus, turboBLOCK plus



VU 120/2-5
VU/VUW 200/2-5
VU/VUW 240/2-5
VU/VUW 280/2-5

VU 122/2-5
VU/VUW 202/2-5
VU/VUW 242/2-5
VU/VUW 282/2-5
VUW 322/2-5
VU 362/2-5

Upute za rukovanje

atmoBLOCK plus, turboBLOCK plus

VU 120/2-5
VU/VUW 200/2-5
VU/VUW 240/2-5
VU/VUW 280/2-5

VU 122/2-5
VU/VUW 202/2-5
VU/VUW 242/2-5
VU/VUW 282/2-5
VUW 322/2-5
VU 362/2-5

1 Općenito

1	Općenito	2
1.1.	Informacije	2
1.1.1	Upotrijebljeni simboli	2
1.1.2	Odgovornost	2
1.2	Korištenje uređaja u skladu s namjenom	2
1.3	Oznaka CE	2
2	O sigurnosti	3
2.1	Sigurnosne napomene	3
2.1.1	Postavljanje i podešavanje	3
2.1.2	Miris plina	3
2.1.3	Izmjene na uređaju i u njegovoj okolini	3
2.1.4	Eksplozivne i lako zapaljive tvari	3
2.1.5	Kontrola	3
2.2	Napomene o mjerama opreza	3
2.2.1	Zaštita od korozije	3
2.2.2	Kontrola razine vode	3
2.2.3	Punjenje sustava centralnog grijanja	3
2.2.4	Agregat za napajanje u slučaju nestanka struje	3
2.2.5	Slabo brtvljenje odn. propuštanje vode	3
3	Rukovanje	4
3.1	Pregled	5
3.1.1	Elementi za rukovanje	5
3.1.2	Signalne žaruljice	5
3.2	Ispitivanja prije puštanja u pogon	5
3.2.1	Otvoriti zaporne naprave	5
3.2.2	Kontrola razine vode	5
3.3	Priprava tople vode/punjenje spremnika (samo kod serije VUW ili VU s priključenim spremnikom)	5
3.3.1	Uključivanje i isključivanje funkcije toplog starta (samo kod VUW)	5
3.3.2	Korištenje tople vode	5
3.4	Grijanje	6
3.4.1	Podešavanje temperature u polaznom vodu grijanja	6
3.4.2	Podešavanje vanjskih regulatora	6
3.5	Prikazi stanja uređaja	6
3.6	Uklanjanje smetnji	7
3.6.1	Smetnje u odvodu dimnih plinova ili dovodu zraka	7
3.7	Isključivanje uređaja	7
3.7.1	Isključivanje grijanja (ljetni režim rada)	7
3.7.2	Potpuno isključivanje uređaja	7
3.8	Čišćenje i kontrola uređaja	8
3.9	Zaštita od niskih temperatura	8
3.10	Traženje uzroka smetnji	8
3.11	Punjenje uređaja na strani grijanja (VUW)	8
3.12	Pražnjenje uređaja na strani grijanja (VU)	9
3.13	Pražnjenje uređaja na strani grijanja	8

1 Općenito

1.1 Informacije

1.1.1 Upotrijebljeni simboli



Pažnja!

U slučaju nepridržavanja ovog upozorenja postoji opasnost od teških, po život opasnih tjelesnih ozljeda ili kvarova na uređaju.



Savjet

Ovaj simbol označava važna upozorenja.

- Ovaj simbol Vas upućuje na potrebne radnje.

1.1.2 Odgovornost



Pažnja!

Ne odgovaramo za štete nastale uslijed nepridržavanja ovih uputa za rukovanje!

4 1.2 Korištenje uređaja u skladu s namjenom

Vaillantovi uređaji atmoBLOCK plus, turboBLOCK plus su proizvedeni prema postojećem stanju tehnike i prema odredbama o tehničkoj sigurnosti. Bez obzira na to mogu prilikom nestručnog ili nenamjenskog korištenja nastati opasnosti od teških, po život opasnih tjelesnih ozljeda za korisnika ili treće osobe, odnosno može doći do oštećenja na uređajima ili drugim materijalnim dobrima. Uređaji su predviđeni kao proizvođači topline za zatvorene toplovodne sustave za centralno grijanje i pripremu tople vode. Bilo koji drugi oblik korištenja ili način upotrebe osim navedenog smatra se nenamjenskim. Proizvođač/dobavljač ne odgovara za iz toga proizašle štete. U tom slučaju rizik snosi sam korisnik. U namjensko korištenje uređaja ubraja se i pridržavanje uputa za rukovanje i instaliranje kao i pridržavanje uvjeta kontrole i održavanja uređaja. Vaillant se obvezuje, osigurati servis i isporuku rezervnih dijelova, najmanje 10 godina po prestanku proizvodnje tog tipa uređaja.

1.3 Oznaka CE



Oznaka CE dokazuje da uređaji ispunjavaju osnovne zahtjeve iz propisa o plinskim uređajima (Smjernica 90/396/EWG - Vijeća Europske gospodarske zajednice) i propisa o elektromagnetskoj kompatibilnosti (Smjernica 89/336/EWG). Uređaji ispunjavaju osnovne zahtjeve iz propisa o stupnju djelovanja (Smjernica 92/42/EWG).

2 O sigurnosti

2.1 Sigurnosne napomene

2.1.1 Postavljanje i podešavanje

Postavljanje i podešavanje uređaja kao i njegovo održavanje i popravke na njemu smije obavljati samo osoblje ovlaštenog stručnog servisa.

2.1.2 Miris plina

Kod pojave mirisa plina treba se pridržavati sljedećih sigurnosnih uputa:

- ne koristiti električne sklopke u području potencijalne opasnosti,
- u području potencijalne opasnosti nije dozvoljeno pušenje,
- zatvoriti plinski ventil,
- područje potencijalne opasnosti dobro prozračiti,
- ako je potrebno, obavijestiti gradsku plinaru.

2.1.3 Izmjene na uređaju i u njegovoj okolini

Nikakve izmjene ne smiju se poduzimati na slijedećim elementima:

- na samom uređaju,
- na vodovima za plin, zrak, vodu i struju,
- na odvodnom vodu dimnih plinova,
- na sigurnosnom ventilu vode za grijanje,
- na građevinskim dijelovima koji bi mogli imati utjecaj na radnu sigurnost uređaja.

2.1.4 Eksplozivne i lako zapaljive tvari

U prostoriji u kojoj je smješten uređaj nije dozvoljeno skladištenje ni korištenje eksplozivnih ili lako zapaljivih tvari (npr. benzin, papir, boje).

2.1.5 Kontrola

Kontrolu uređaja treba provoditi jednom godišnje. U tu svrhu pozovite ovlaštenu stručnu službu. Preporučujemo sklapanje ugovora o održavanju s nekom od ovlaštenih stručnih servisnih radionica.

2.2 Napomene o mjerama opreza

2.2.1 Zaštita od korozije

U blizini uređaja ne koristite sprejeve, otapala, sredstva za čišćenje koja sadrže klor, boje, ljepljiva itd. Pod određenim nepovoljnim uvjetima mogu te tvari uzrokovati koroziju - pa i u sustavu za odvodnju dimnih plinova.

2.2.2 Kontrola razine vode

Razinu vode u sustavu grijanja treba kontrolirati u redovitim vremenskim razmacima.

2.2.3 Punjenje sustava centralnog grijanja

Za punjenje i nadopunjavanje sustava grijanja može se većinom koristiti voda iz vodovodne mreže. U iznimnim slučajevima, međutim, mogu postojati velika odstupanja u kvaliteti vode, tako da se takva voda ne može koristiti za punjenje sustava grijanja (voda velike korozivnosti ili velikog stupnja tvrdoće). U takvim slučajevima obratite se za pomoć ovlaštenom stručnom servisu. Nemojte koristiti nikakve aditive za obradu vode.

2.2.4 Agregat za napajanje u slučaju nestanka struje

Ovlašteni stručni servis je prilikom instaliranja uređaj priključio na električnu mrežu. Ako želite da uređaj radi i u slučaju nestanka struje, možete ga priključiti na odgovarajući agregat za opskrbu strujom u nuždi. U tom slučaju se tehničke karakteristike agregata (napon, frekvencija) moraju poklapati s vrijednostima strujne mreže a moraju odgovarati barem primljenoj snazi uređaja. U vezi s tim obratite se za savjet ovlaštenom stručnom servisu.

2.2.5 Slabo brtvljenje odn. propuštanje vode

U slučaju eventualnog propuštanja vode u području cijevi za toplu vodu između uređaja i slavina treba odmah zatvoriti zaporni ventil za hladnu vodu na uređaju i pozvati ovlaštenu stručnu službu da ukloni kvar.



Pažnja!

Uređaj se u svrhu:

- puštanja u rad
- ispitivanja
- trajnog rada

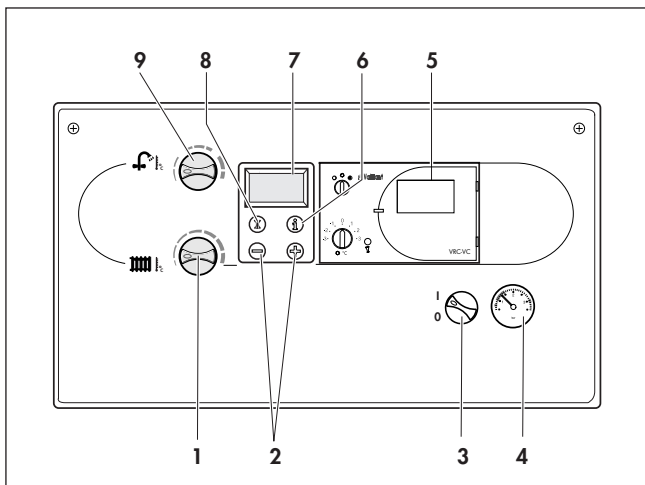
smije pokrenuti samo sa zatvorenim poklopcem komore i potpuno montiranim i zatvorenim sustavom dovoda zraka/odvoda dimnih plinova.

3 Rukovanje

3.1 Pregled

3.1.1 Elementi za rukovanje

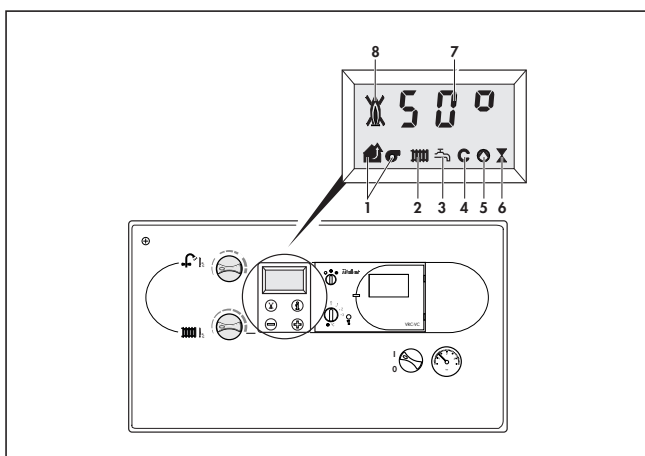
Pritisnite na gornji srednji dio prednjeg poklopca i preoklopite poklopac prema dolje. Sada su vidljivi elementi za rukovanje koji imaju sljedeće funkcije:



Slika B.1: Elementi za rukovanje

- 1 Regulator temperature u polaznom vodu grijanja.
- 2 Tipke "+" i "-" za pregledavanje prikaza na displeju (namijenjeno stručnom serviseru za radove na podešavanju uređaja ili za traženje grešaka)
- 3 Glavna sklopka za uključivanje i isključivanje uređaja
- 4 Manometar za prikaz tlaka u sistvu grijanja.
- 5 Ugradni regulator (pribor za jednostavnije rukovanje).
- 6 Tipka "i": za pozivanje informacija.
- 7 Displej za prikaz trenutnog režima rada ili određenih dodatnih informacija.
- 8 Tipka "Uklanjanje smetnji": za resetiranje određenih smetnji.
- 9 Zakretna sklopka za prethodno podešavanje temperature tople vode*.

3.1.2 Displej



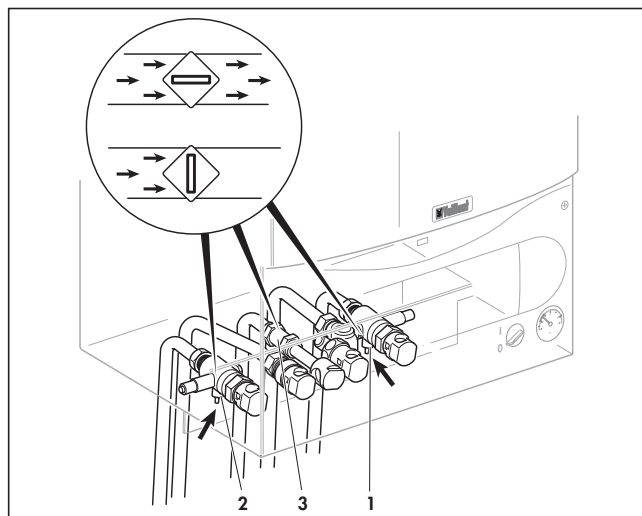
Slika B.2: Displej

Na displeju nalazite sljedeće informacije:

- 1 Smetnje u dovodu zraka/odvodu dimnih plinova
- 2 Režim grijanja je aktivan
- 3 Uzimanje tople vode
- 4 Topli start je aktivan
- 5 Upravljanje crpkom za grijanje
- 6 Upravljanje internim plinskim ventilom
- 7 Aktivna temperatura u polaznom vodu grijanja (npr. 50 °C)
ili
Prikazivanje statusa ili koda greške
- 8 Pravilan rad plamenika (plamen bez križa)
ili
smetnje plamena (plamen s križem)

3.2 Ispitivanja prije puštanja u pogon

3.2.1 Otvoriti zaporne naprave



Slika B.3: Otvoriti zaporne naprave

Savjet
Zaporni ventil za hladnu vodu mora biti otvoren.

- Otvorite slavinu za toplu vodu i uvjerite se da voda teče (samo kod VUW ili VU s priključenim spremnikom)
- Provjerite dali su zaporni ventili u polaznom i povratnom vodu grijanja (1 i 2) te zaporni ventil za plin otvoreni (3)

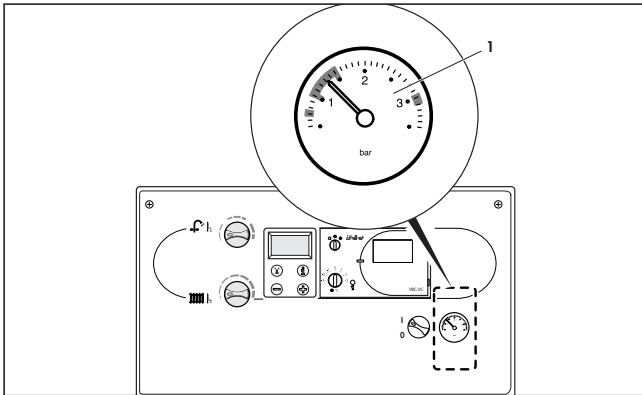
Savjet
Zaporni ventili u polaznom i povratnom vodu grijanja te zaporni ventil za plin otvoreni su onda kada se urez poklapa sa smjerom protoka vode

Savjet
Slika prikazuje uređaj serije VUW.

*Samo kod VUW ili VU s priključenim spremnikom

3.2.2 Kontrola razine vode

- Provjerite razinu vode u sustavu grijanja pomoću manometra (1). Kazaljka manometra se mora nalaziti na položaju između 1 i 1,5 bara. Ako je sustav grijanja hladan, a kazaljka se nalazi ispod 0,8 bara, sustav treba nadopuniti vodom



Slika B.4: Kontrola razine vode

3.3 Priprava tople vode/punjenje spremnika (samo kod serije VUW ili VU s priključenim spremnikom)

Pažnja! Glavna sklopka se smije uključiti samo ako je sustav grijanja pravilno napunjen vodom. U slučaju nepridržavanja ovog upozorenja može doći do oštećenja crpke i izmjenjivača topline.

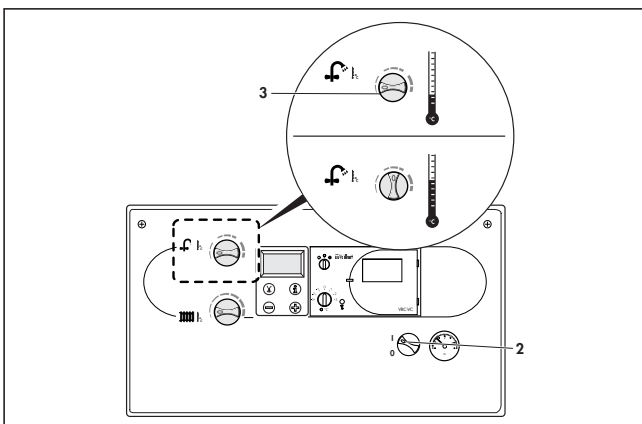
- Glavnu sklopku (2) postavite u položaj "I".
- Regulator (3) za podešavanje temperature tople vode podesite na željenu temperaturu.

VUW:

- krajnji lijevi položaj ca. 35 °C,
- krajnji desni položaj max. 65 °C.

VU s priključenim spremnikom:

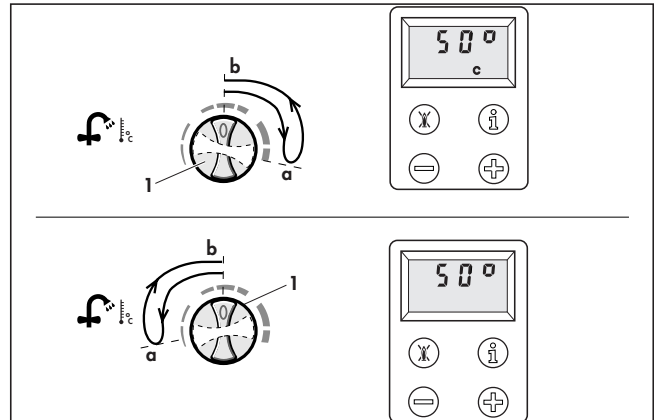
- krajnji lijevi položaj ca. 35 °C,
- krajnji desni položaj max. 65 °C.



Slika B.5: Priprema tople vode

Pažnja! Ako tvrdoća vode prelazi 10° dh (1,79 mol/m³) smije se regulator (3) postaviti maksimalno na srednji položaj (slika B.5)

3.3.1 Uključivanje i isključivanje funkcije toplog starta (samo kod VUW)



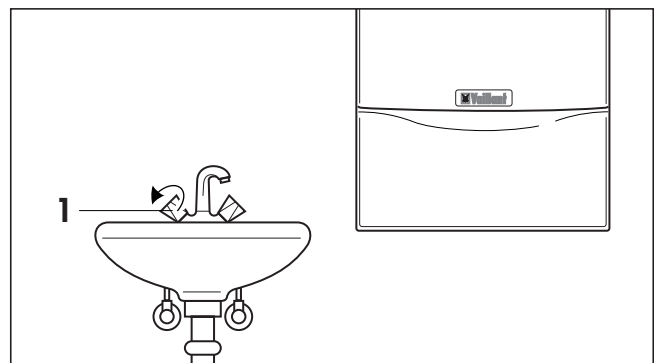
Slika B.6: Uključivanje i isključivanje funkcije toplog starta

Sustav toplog starta daje mogućnost trenutnog korištenja tople vode željene temperature. U tu svrhu je u izmjenjivač topline integriran mali spremnik za toplu vodu.

- Sustav toplog starta se aktivira tako da se regulator (1) kratkotrajno okrene u krajnji desni položaj. Odaberite sada željenu temperaturu. Na displeju se pojavljuje simbol "C" što znači da je aktiviran sistem toplog starta. Voda će se stalno održavati na ovoj temperaturi i uvek će Vam stajati na raspolaganju.
- Sustav toplog starta možete isključiti tako što ćete zakretnu sklopku (1) kratko okrenuti ulevo do graničnika. Simbol "C" na displeju se gasi.

3.3.2 Korištenje tople vode*

Otvaranjem bilo koje slavine za toplu vodu (1) (umivaonik, tuš, kada itd.) uređaj se samostalno uključuje i daje toplu vodu. Nakon zatvaranja slavine, uređaj automatski prekida pripremu tople vode. Crpka će možda raditi još neko kraće vrijeme.



Slika B.7: Korištenje tople vode

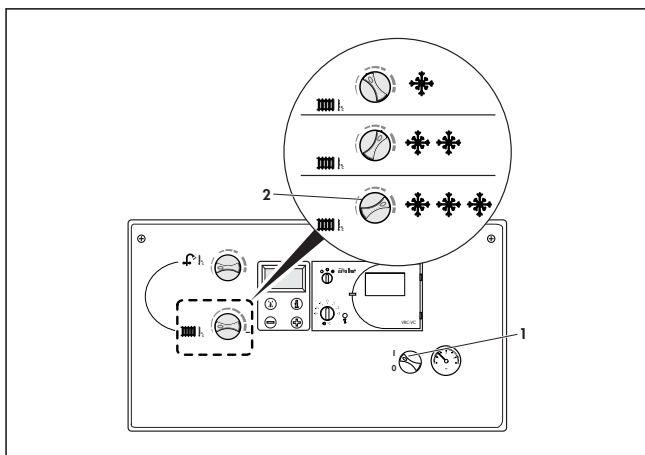
*Samo kod VUW ili VU s priključenim spremnikom

3 Rukovanje

3.4 Grijanje

3.4.1 Podešavanje temperature u polaznom vodu grijanja

- Glavnu sklopku (1) okrenite u položaj „I“.
- Regulator temperature u polaznom vodu grijanja (2) postavite na željenu temperaturu.



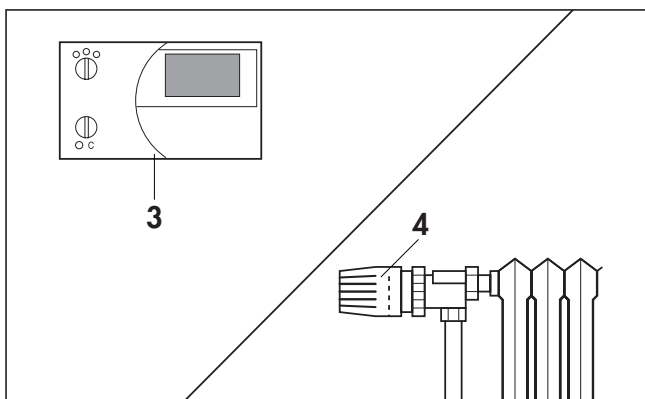
Slika B.8: Grijanje

Preporučujemo sljedeće položaje regulatora:

- lijevi položaj za prijelazno razdoblje, pri čemu se regulator ne smije okrenuti do krajnjeg lijevog položaja,
- srednji položaj kod umjereno niskih vanjskih temperatura,
- desni položaj kod vrlo niskih vanjskih temperatura.

3.4.2 Podešavanje vanjskih regulatora

- Regulator sobne temperature (3, pribor) i/ili termostatske ventile na radiatorima (4, pribor) podesite prema odgovarajućim uputama.



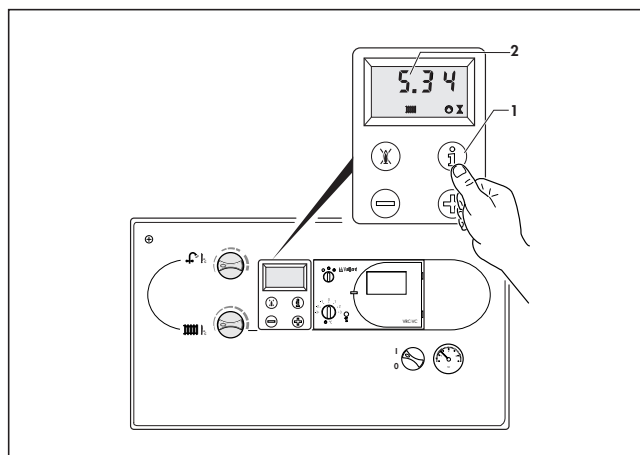
Slika B.9: Podešavanje vanjskih regulatora

Savjet!

Vailant u ponudi pribora ima i razne regulatore sobne temperature koji točnijim i ekonomičnijim reguliranjem uređaja, ne samo da mogu povećati udobnost stanovanja nego i pridonose očuvanju okoliša te štednji novca.

Raspitajte se kod svog instalatera!

3.5 Prikazi stanja uređaja



Slika B.10: Prikazi stanja uređaja

(Za radove servisiranja i održavanja koje izvodi stručno osoblje).

Prikazi stanja aktiviraju se upotrebom tipke „i“ (1). Nakon toga se na displeju (2) prikazuje određena oznaka stanja, npr. "S.34" za režim rada za zaštitu od niskih temperatura. Značenja nekih oznaka stanja prikazana su u tablici na dnu stranice.

Ponovnim pritiskom na tipku „i“ vraćate se na normalni prikaz. U fazama preklapanja, npr. kod ponovnog pokretanja zbog nestanka plamena, na displeju se kratko prikazuje "S".

Oznaka	Značenje
S.00*	Nema potrebe za toplotom
S.01*	Pokretanje ventilatora***
S.03*	Paljenje
S.04*	Gorionik u pogonu
S.05*	Naknadni hod ventilatora i pumpe za vodu***
S.07*	Naknadni hod pumpe za vodu;
S.08*	Blokada gorionika nakon prestanka grejanja
S.10**	Sklopka za toplu vodu uključena
S.21**	Uključen topli start/punjenje rezervoara
S.34*	Režim rada za zaštitu od niskih temperatura

Tabela B.1: Oznake stanja (potpuni pregled oznaka stanja nalazi se u priručniku za instalisanje).

* Režim grejanja

** Režim pripreme tople vode (samo kod serije VUW ili VU s priključenim rezervoarom)

*** turboBLOCK plus

3.6 Uklanjanje smetnji

Ako u roku od otprilike 10 sekundi ne dođe do automatskog paljenja, uređaj se ne uključuje nego se prebacuje u režim "smetnja".

To je vidljivo na displeju gde se prikazuju brojevi greške "F.28" ili "F.29" (nestanak plamena prilikom pokretanja uređaja). Novo automatsko paljenje može uslijediti tek nakon obavljenog "uklanjanja smetnji".

- U tom slučaju treba pritisnuti tipku za uklanjanje smetnji i držati ga pritisnutim otprilike 1 sekundu.



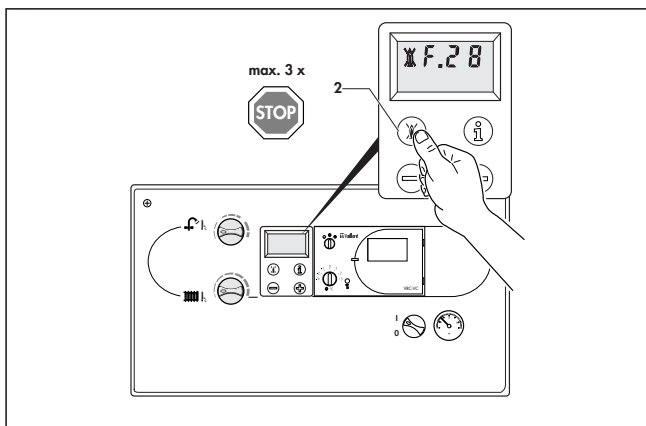
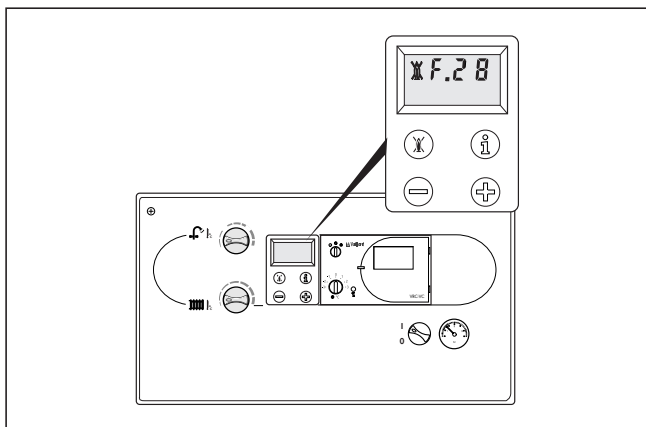
Pažnja!

Ako se niti nakon ponovljenog trećeg pokušaja uklanjanja smetnje uređaj ne uključi, obratite se svom ovlaštenom serviseru ili Vaillantovom servisu.

Uređaj se i u slučaju nedostatka vode ili blokiranja zbog nedostatka vode prebacuje u režim "smetnja". Ova "smetnja" se na displeju prikazuje oznakom "F.22", "F.23" ili "F.24". Uređaj se ponovo sme pustiti u pogon tek kad je sistem grijanja pravilno napunjen vodom.

3.6.1 Smetnje u odvodu dimnih plinova ili dovodu zraka

Turbo uređaji „Vaillant“ imaju ugrađen ventilator. Ako ventilator pravilno ne viši svoju funkciju uređaj se gasi. Toda se na displeju prikazuje oznaka smetnje „F.32“ ili „F.33“. U takvom slučaju obratite se za pomoć ovlaštenom serviseru koji će ispitati uređaj.



Slika B.11/B.12: Uklanjanje smetnji

3.7 Isključivanje uređaja

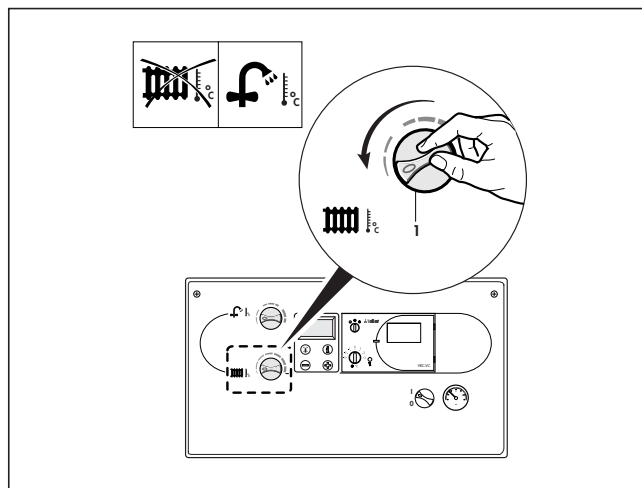
3.7.1 Isključivanje grijanja (ljetni režim rada)



Savjet!

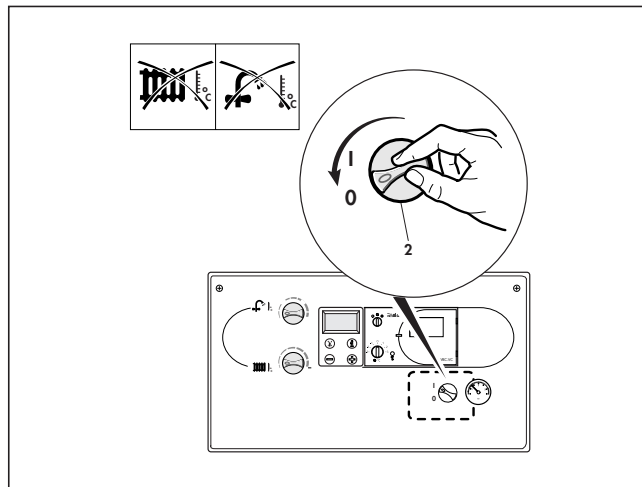
Grijanje se ljeti može isključiti, a da pritom priprema tople vode ostane i dalje na raspolaganju*.

- U tu svrhu treba okrenuti regulator temperature polaznog voda grijanja (1) u krajnji lijevi položaj.



Slika B.13: Isključivanje uređaja

3.7.2 Potpuno isključivanje uređaja



Slika B.14: Potpuno isključivanje uređaja

Kod isključivanja cjelokupnog uređaja treba u potpunosti isključiti kako grijanje tako i pripremu tople vode*.

- U tu svrhu glavnu sklopku (2) treba okrenuti u položaj „0“.



Kod vremenski dužeg stavljanja uređaja van pogona (npr. za vrijeme godišnjeg odmora) treba dodatno zatvoriti i zaporne ventile za plin i hladnu vodu. U vezi s time obavezno proučite i pridržavajte se savjeta u vezi sa zaštitom uređaja od niskih temperatura.

*Samo kod VUW ili VU s priključenim spremnikom

3 Rukovanje

3.8 Čišćenje i kontrola uređaja

Kućište uređaja očistite vlažnom krpom i malo sapuna. Nemojte koristiti sredstva za ribanje ili čišćenje koja bi mogla oštetiti kućište ili armature od plastike. Najmanje jednom godišnje treba ovlašteni stručni servis obaviti radove održavanja. Preporučujemo sklapanje ugovora o redovitoj kontroli i održavanju uređaja s nekom od ovlaštenih stručnih servisnih radionica.

3.9 Zaštita od niskih temperatura

Za vrijeme odsutnosti u doba godine kad postoji opasnost od smrzavanja pobrinite se za to da uređaj ostane u pogonu, a prostorije u dovoljnoj mjeri temperirane. Uređaj je opremljen funkcijom za zaštitu od smrzavanja: Ako temperatura u polaznom vodu grijanja, dok je glavna sklopka uključena, padne ispod 5 °C, uređaj se automatski uključuje i zagrijava unutrašnji krug uređaja na cca 30 °C.

Pažnja!
Time se, međutim, ne može osigurati protok kroz cjelokupni sustav grijanja.

Obratite pažnju na činjenicu da se uređaj automatski isključuje pomoću ugrađenih kontrolnih naprava u slučaju određenih smetnji, kao što su npr. prekidi dovoda energije (plin, struja) ili smetnje odvodnje dimnih plinova.

Pažnja!
Kontrolne naprave i naprave za zaštitu od smrzavanja mogu funkcionirati samo ako se glavna sklopka uređaja nalazi u položaju "I", a uređaj je spojen na električnu mrežu.

Druga mogućnost zaštite od smrzavanja se sastoji od potpunog pražnjenja sustava grijanja i samog uređaja.

3.10 Traženje uzroka smetnji

Ako se prilikom rada Vaillantovog uređaja pojave problemi, provjerite sljedeće točke:

1. Uređaj se ne uključuje:

- Postoji li dovod plina?
- Da li je osiguran dovod vode?
- Da li je razina vode dovoljno visoka?
- Da li je uključen dovod električne energije?
- Da li je glavna sklopka uključena? (položaj sklopke u položaju „I“)
- Žaruljica "blokada plamenika" svijetli?

2. Režim pripreme tople vode radi besprijekorno, a grijanje se ne uključuje*

- Da li je ispravno izvršeno podešavanje topline preko vanjskih regulatora?

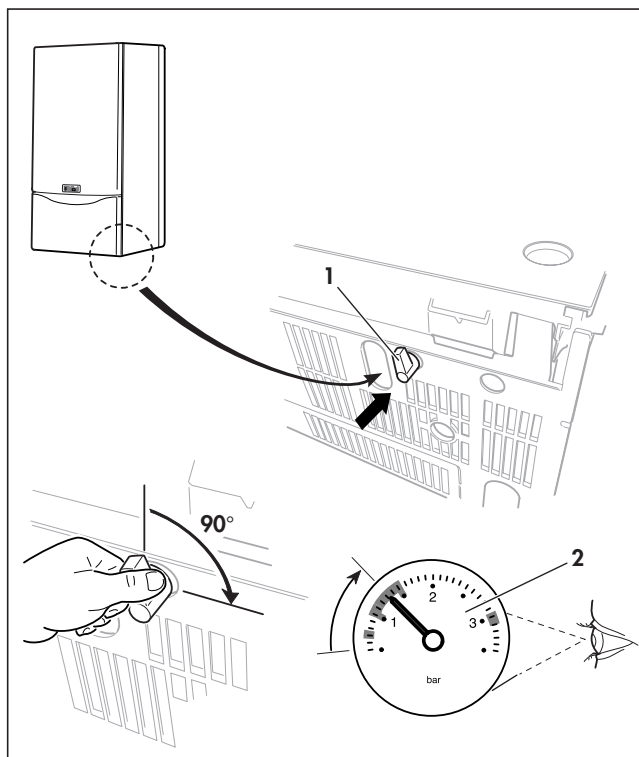
Ako uređaj niti nakon izvršenih provjera i uklanjanja smetnji ne radi besprijekorno, obratite se za pomoć svom ovlaštenom serviseru.

*Samo kod VUW ili VU s priključenim spremnikom

3.11 Punjenje uređaja na strani grijanja (VUW)

Za besprijekoran rad sustava grijanja neophodan je određeni tlak vode u sustavu (≥ 1 bar). Padne li vrijednost tlaka na manometru ispod te vrijednosti, uređaj se mora nadopuniti vodom.

Pažnja!
Za punjenje sustava centralnog grijanja treba koristiti samo čistu vodu iz vodovodne mreže. Dodavanje kemijskih sredstava, a posebice antifriz, nije dozvoljeno!



Slika B.15: Punjenje uređaja na strani grijanja

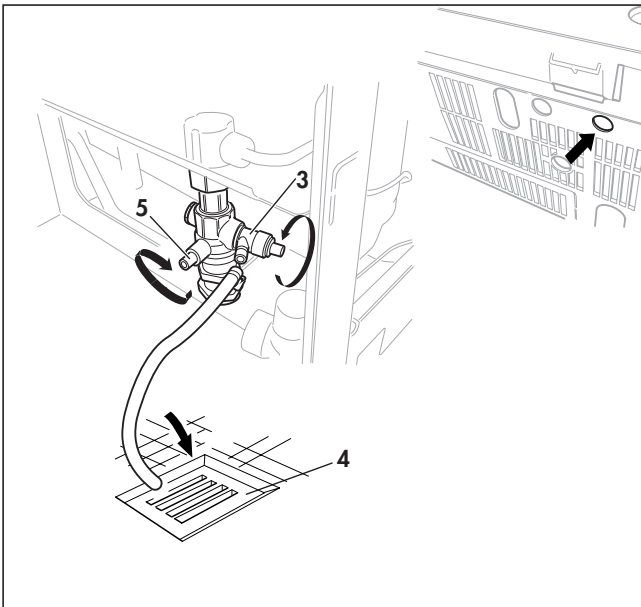
Prilikom punjenja sustava grijanja vodom postupite kako slijedi:

- Otvorite sve termostatske ventile u sustavu grijanja.
- Postavite slavinu za punjenje (1).
- Slavinu za punjenje polako okrenite i sustav punite vodom sve dok nije dostignuta potrebna vrijednost (2).
- Zatvorite slavinu za punjenje.
- Sustav grijanja odzračite na radiatorima.
- Još jednom provjerite tlak vode u sustavu (i ako je potrebno, ponovite postupak punjenja).
- Skinite slavinu za punjenje (1).

3.12 Punjenje uređaja na strani grijanja (VU)

Za besprijekoran rad sustava grijanja neophodan je određeni tlak vode u sustavu (≥ 1 bar). Padne li vrijednost tlaka na manometru ispod te vrijednosti, uređaj se mora nadopuniti vodom.

- Pažnja!**
! Za punjenje sustava centralnog grijanja treba koristiti samo čistu vodu iz vodovodne mreže. Dodavanje kemijskih sredstava, a posebice antifriz, nije dozvoljeno!



Slika B.16: Pražnjenje uređaja na strani grijanja

Prilikom punjenja sustava grijanja vodom postupite kako slijedi:

- Otvorite zaporne ventile kruga grijanja.
- Lagano otvorite ugradjeni pipac za punjenje i pustite vodu u sustav.
- Otvorite odzračni ventil na najniže položenom grijačem tijelu sve dok ne počne istjecati voda bez mjehurića.
- Ovaj postupak ponovite na svim grijačim tijelima sve dok cijeli sustav nije napunjen vodom, uklonjen sav zrak, a manometar ne pokazuje vrijednost od 1,5 bar.

3.13 Pražnjenje uređaja na strani grijanja

- Na mjesto za pražnjenje (3) sustava grijanja pričvrstite odgovarajuće crijevo.
- Slobodan kraj crijeva postavite na prikladno mjesto za odvodnju vode (4).
- Zatvorite slavine za održavanje (5).
- Otvorite slavinu za pražnjenje.
- Otvorite ventile za odzračivanje na radijatorima. Postupak započnite s radijatorima koji se nalaze na najvišem mjestu i zatim nastavite odozgo prema dolje.
- Nakon što je sva voda istekla iz sustava, ponovno zatvorite sve ventile za odzračivanje na radijatorima kao i slavinu za pražnjenje.

Upute za rukovanje

atmoBLOCK plus, turboBLOCK plus

VU 120/2-5
VU/VUW 200/2-5
VU/VUW 240/2-5
VU/VUW 280/2-5

VU 122/2-5
VU/VUW 202/2-5
VU/VUW 242/2-5
VU/VUW 282/2-5
VUW 322/2-5
VU 362/2-5

1 Splošno

1	Splošno	2
1.1	Informacije	2
1.1.1	Uporabljeni simboli	2
1.1.2	Jamstvo	2
1.2	Uporaba v skladu s predpisi	2
1.3	Oznaka CE	2
2	Navodila za varno delo	3
2.1	Navodila za varno delo	3
2.1.1	Postavljanje in nastavitve	3
2.1.2	Vonj po plinu	3
2.1.3	Spremembe v okolici ogrevalne naprave	3
2.1.4	Eksplozivna in hitro vnetljiva sredstva	3
2.1.5	Pregled	3
2.2	Previdnostna navodila	3
2.2.1	Protikorozijska zaščita	3
2.2.2	Kontrola nivoja vode	3
2.2.3	Polnjenje ogrevalne naprave	3
2.2.4	Agregat za električni tok v sili	3
2.2.5	Uhajanje snovi (netesenje)	3
3	Upravljanje	4
3.1	Pregled	4
3.1.1	Elementi upravljanj	4
3.1.2	LED diode	4
3.2	Kontrole pred zagonom (začetkom obratovanja)	4
3.2.1	Odprite zaporne ventile	4
3.2.2	Kontrola nivoja vode	5
3.3	Priprava tople vode/ogrevanje hranilnika (le pri VUW ali VU s priključenim hranilnikom)	5
3.3.1	Vklop in izklop funkcije toplega starta (samo pri VUW)	5
3.3.2	Vroča voda za uporabo v gospodinjstvu	5
3.4	Ogrevanje	6
3.4.1	Nastavitev temperature dvižnega voda	6
3.4.2	Nastavljanje eksternih (zunanjih) regulatorjev	6
3.5	Statusni prikazi (prikazi stanja naprave)	6
3.6	Odprava napak	7
3.6.1	Napake pri vžigu	7
3.6.2	Okvare/motnje v dimovodnem sistemu	7
3.7	Ustavitev obratovanja	7
3.7.1	Izklop ogrevanja (obratovanje poleti)	7
3.7.2	Popolna ustavitev	7
3.8	Vzdrževanje in pregled	8
3.9	Zaščita pred zmrzovanjem	8
3.10	Iskanje napak	8
3.11	Polnjenje ogrevalnega dela naprave (VUW)	8
3.12	Polnjenje ogrevalnega dela naprave (VU)	9
3.13	Praznjenje ogrevalnega dela naprave	9

2 1 Splošno

1.1 Informacije

1.1.1 Uporabljeni simboli



Pozor!

Če ne boste upoštevali teh navodil, obstaja velika nevarnost, da pride do telesni poškodb uporabnika ali drugih oseb, oziroma okvar na napravi.



Nasvet

S tem simbolom so označena pomembna navodila.

- Ta simbol označuje opravilo, ki ga je potrebno izvesti.

1.1.2 Jamstvo



Pozor!

Za škodo, ki bi nastala zaradi neupoštevanja teh navodil, ne prevzamemo nobenega jamstva/garancije!

1.2 Uporaba v skladu s predpisi

Naprave atmoBLOCK plus, turboBLOCK plus podjetja Vaillant so proizvedene v skladu z modernimi tehničnimi dognanji in priznanimi varnostno-tehničnimi pravili. Kljub temu lahko zaradi nestrokovne uporabe ali uporabe, ki ni v skladu s predpisi/navodili, nastane nevarnost za življenje in telo uporabnika ali drugih oseb oz. škoda na napravah ali drugih stvareh. Namen naprav je segrevanje vode v zaprtih centralnih napravah za ogrevanje prostorov in segrevanje vode za uporabo uporabnikov. Drugačna uporaba ali uporaba, ki presega te okvirje, velja za uporabo, ki ni v skladu s predpisi. Proizvajalec/dobavitelj ne odgovarja za škodo, ki bi zaradi tega nastala. Riziko krije izključno uporabnik. Pojem uporabe v skladu s predpisi zajema tudi upoštevanje navodil za upravljanje in instalacijo ter spoštovanje inspekcijskih in vzdrževalnih pogojev. Vaillant se obvezuje zagotoviti servis in dobavo rezervnih delov še najmanj 10 let po prenehanju proizvodnje tega tipa aparata.

1.3 Oznaka CE



Z oznako CE je dokumentirano, da naprave izpolnjujejo temeljne zahteve Smernice za plinske naprave (EU Smernica 90/396/EGS) in Smernice o elektromagnetni združljivosti (EU Smernica 89/336/EGS). Naprave izpolnjujejo temeljne zahteve smernice o izkoristku (EU Smernica 92/42/EGS).

2 Navodila za varno delo

2.1 Navodila za varno delo

2.1.1 Postavljanje in nastavitve

Napravo lahko postavlja in nastavlja ter vzdržuje in popravlja le priznano strokovno usposobljeno podjetje (servis).

2.1.2 Vonj po plinu

Glede vonja plina je potrebno upoštevati naslednja varnostna navodila:

- v območju nevarnosti ne vklaplajte nobenih električnih stikal,
- v območju nevarnosti ne kadite,
- zaprite ventil za plin,
- prezračite ogroženo območje,
- po potrebi obvestite podjetje za oskrbo s plinom.

2.1.3 Spremembe v okolici ogrevalne naprave

Na naslednjih napravah ni dovoljeno izvajati nobenih sprememb:

- na grelni napravi,
- na napeljavi za plin, zrak, vodo in el. tok,
- na napeljavi za odvod dimnih plinov,
- na varnostnem ventilu za vodo za ogrevanje,
- na konstrukciji, kar bi lahko vplivalo na varnost pri obratovanju naprave.

2.1.4 Eksplozivna in hitro vnetljiva sredstva

V prostoru, kjer je postavljena naprava, ne uporabljajte ali skladiščite nobenih eksplozivnih ali hitro vnetljivih snovi (npr. bencin, papir, barve).

2.1.5 Pregled

Napravo je potrebno temeljito pregledati enkrat letno, kar naj opravi Vaš pooblaščen servis. Priporočamo, da z njim sklenete letno vzdrževalno pogodbo.

2.2 Previdnostna navodila

2.2.1 Protikorozijska zaščita

V bližini naprave ne uporabljajte nobenih sprejev, razredčil, topil, čistil na bazi klora, barv, lepil, itd. Te snovi lahko v neugodnih okoliščinah povzročajo korozijo - tudi odvodu dimnih plinov.

2.2.2 Kontrola nivoja vode

V rednih časovnih razmikih kontrolirajte nivo vode v napravi.

2.2.3 Polnjenje ogrevalne naprave

Običajno lahko za polnjenje in dopolnjevanje ogrevalne naprave uporabljate vodo iz vodovodnega omrežja. V izrednih primerih pa kakovost vode zelo odstopa, zato taka voda ni primerna za polnjenje ogrevalne naprave (močno korozivna ali kalcijeva/ apnenasta voda). V takem primeru se obrnite na svojega serviserja. Za pravo vodo ne uporabljajte nobenih dodatkov.

2.2.4 Agregat za električni tok v sili

Vaš servis (instalater) je pri instalaciji napravo priključil na električno omrežje. Če želite v primeru izpada električnega toka obratovati z agregatom za el. tok v sili, se morajo tehnične vrednosti agregata (napetost, frekvenca) ujemati z vrednostmi električnega omrežja in biti vsaj enake porabi el. toka Vaše naprave. Glede tega se, posvetujte s svojim serviserjem (podjetjem oz. strokovnjaki za te naprave).

2.2.5 Uhajanje snovi (netesnenje)

Če se pojavi netesnenje v območju napeljave za vročo vodo med napravo in priključki/pipami, takoj zaprite zaporni ventil za hladno vodo na napravi; netesnenje naj odpravi podjetje, ki na napravi izvaja servise oz. skrbi zanjo.



Pozor!

Naprava se lahko

- za zagon
- v namen preizkusa
- za trajno delovanje

vklopi v pogon samo z zaprtimi pokrovi komore in v celoti nameščenimi in zaprtimi sistemi dovoda zraka in odvoda izpušnih plinov.

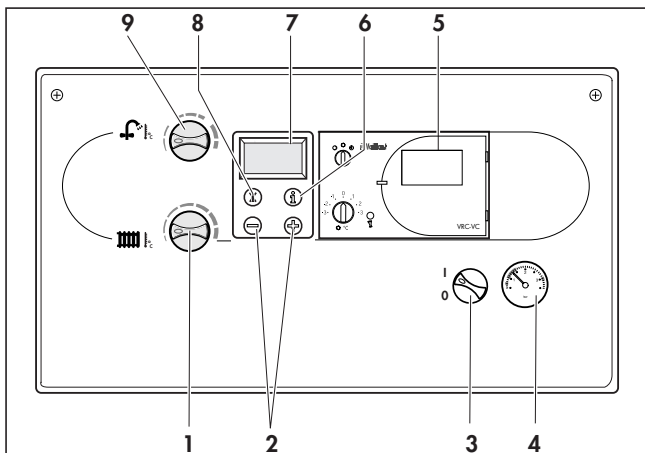
3 Upravljanje

3 Upravljanje

3.1 Pregled

3.1.1 Elementi upravljanja

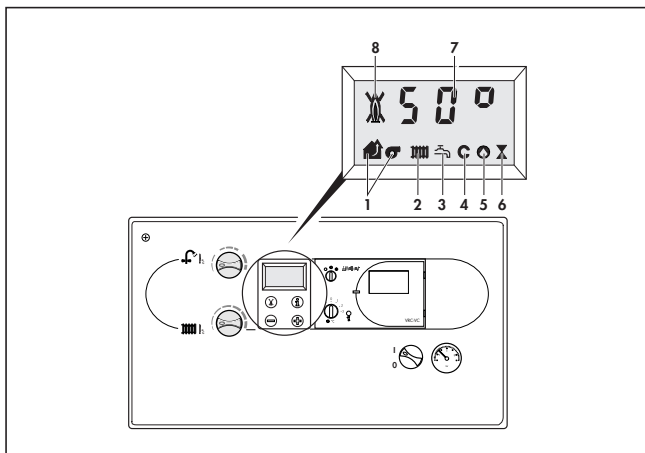
Pritisnite na zgornji srednji del pokrova in obrnite pokrov navzdol. Zdaj se vidijo elementi za upravljanje, ki imajo sledeče funkcije:



Slika B.1: Elementi za upravljanje

- 1 Vrtljiv gumb za nastavitev odhodne temperature ogrevanja.
- 2 Tipki „+“ in „-“ za listanje na prikazovalniku naprej ali nazaj (za strokovnjaka med vnosom nastavitev in iskanju napak).
- 3 Glavno stikalo za vklop ali izklop naprave.
- 4 Manometer za prikaz tlaka v ogrevalni napravi.
- 5 Vgradni regulator (pribor za večje udobje).
- 6 Tipka „i“ za priklic podatkov.
- 7 Prikazovalnik za izpis trenutnega obratovalnega režima ali določenih dodatnih podatkov.
- 8 Tipka „deblokada“ za resetiranje ob določenih motnjah.
- 9 Vrtljiv gumb za predhodno nastavitev temperature tople vode*.

3.1.2 Prikazovalnik

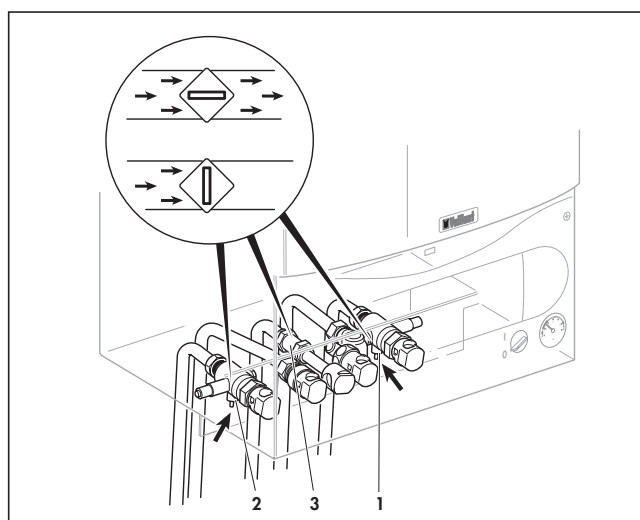


Slika B.2: Prikazovalnik

- 1 Motnja na dovodu svežega zraka/odvodu dimnih plinov
- 2 Obratovanje ogrevanja
- 3 Odjem tople vode
- 4 Aktiviran topli zagon
- 5 Krmiljenje ogrevalne črpalke
- 6 Krmiljenje internega ventila za plin
- 7 Trenutna odhodna ogrevalna temperatura (npr. 50 °C) ali
Izpis šifer stanja ali šifre napake
- 8 Pravilno delovanje gorilca (plamen ni prekrižan) ali
Motnje plamena (prekrižan plamen)

3.2 Kontrole pred zagonom (začetkom obratovanja)

3.2.1 Odprite zaporne ventile



Slika B.3: Odpiranje ventilov



Nasvet

Zaporni ventil za hladno vodo mora biti odprt.

- odprite ventil za vročo vodo in se prepričajte, da voda teče (samo pri VUW ali pri VU s priključenim hranilnikom).



Nasvet

Ventili za vzdrževanje in plinski ventil so odprti, ko se zareza ujema s smerjo toka vode.



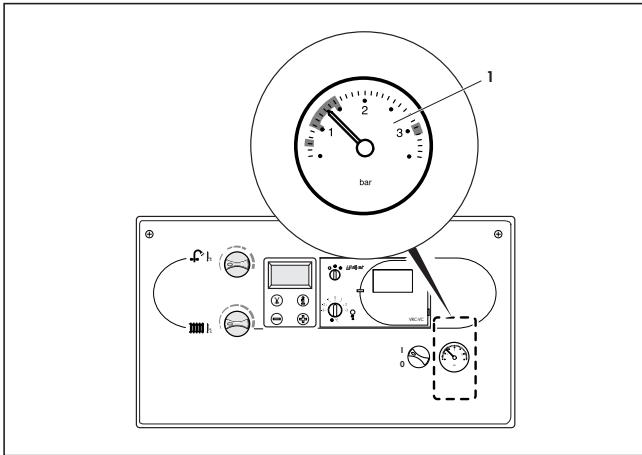
Nasvet

Slike prikazujejo VUW-napravo.

*Samo pri VUW ali pri VU s priključenim hranilnikom

3.2.2 Kontrola nivoja vode

- Na manometru (1) preverite nivo vode v napravi. Kazalec manometra mora biti med 1 in 1,5 bara. Če je kazalec, ko se naprava nahaja v hladnem stanju, pod 0,8 bara, napravo ponovno napolnite.



Slika B.4: Kontrola nivoja vode

3.3 Priprava tople vode/ogrevanje hranilnika (le pri VUW ali VU s priključenim hranilnikom)



Pozor! Glavno stikalo je dovoljeno vklopiti le, ko je ogrevalna naprava pravilno napolnjena z vodo. V nasprotnem primeru lahko pride do okvare črpalke in toplotnega izmenjevalnika.

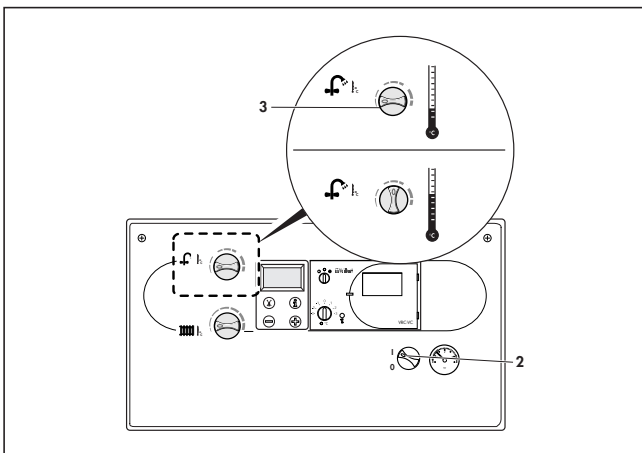
- Glavno stikalo (2) preklopite v „I“.
- Vrtljiv gumb (3) za prednastavitev temperature vroče vode nastavite na zeleno temperaturo. Pri tem ustrezaj:

VUW:

- skrajna leva stran cca. 35 °C in,
- skrajna desna stran max. 65 °C.

VU s priključenim hranilnikom:

- skrajna leva stran cca. 35 °C in,
- skrajna desna stran max. 65 °C.

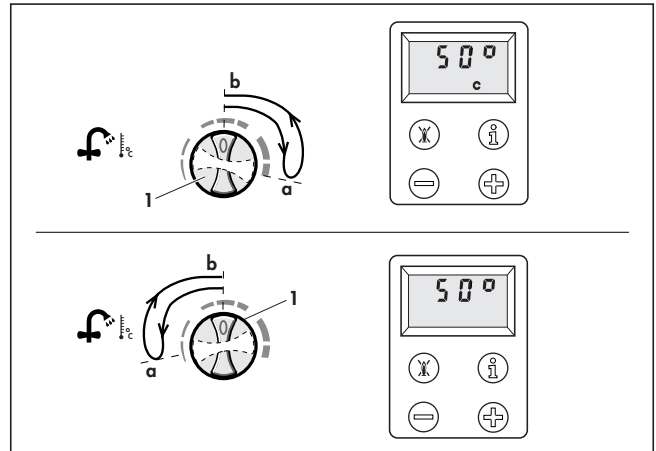


Slika B.5: Segrevanje vode



Pozor! Če je trdota vode večja od 10 °dh (1,79 mol/m³), nastavite vrtljiv gumb (3) maksimalno do sredinskega položaja (slika B.5)

3.3.1 Vklp in izklp funkcije toplega starta (samo pri VUW)



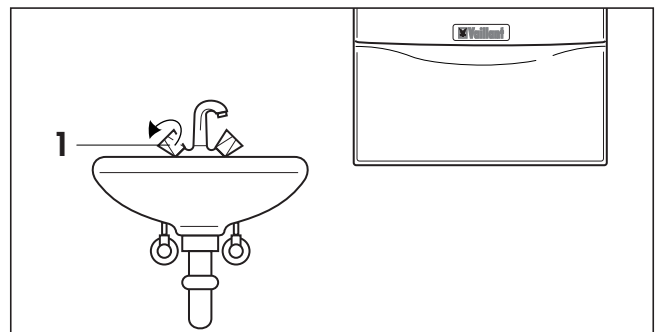
Slika B.6: Vklp in izklp toplega starta

Sistem s toplim startom takoj dobavi vročo vodo z zeleno temperaturo. V ta namen je v toplotni izmenjevalnik za vročo vodo integriran majhen hranilnik.

- Sistem za topli zagon se sproži, če vrtljivi gumb (1) na kratko zavrtite v skrajno desni položaj. Na displayu se prikaže simbol "C" in prikazuje, da je aktiviran sistem toplega vklopa. Izberite zeleno temperaturo. Voda bo stalno ohranjala izbrano temperaturo in bo takoj na voljo za odjem.
- Sistem toplega vklopa se bo izklopil s tem, da kratkotrajno zavrtite vrteči gumb (1) do omejila, v smeri proti levi. Simbol "C" na displayu se bo izklopil.

3.3.2 Vroča voda za uporabo v gospodinjstvu*

Ko odprete pipo za vročo vodo (1) na mestu uporabe (umivalnik, tuš, kopalna kad), se naprava avtomatsko vklopi in segreva vodo. Naprava avtomatsko izklopi segrevanje vode, ko zaprete pipo za vročo vodo. Po potrebi črpalka še nekaj časa deluje.



Slika B.7: Poraba tople vode

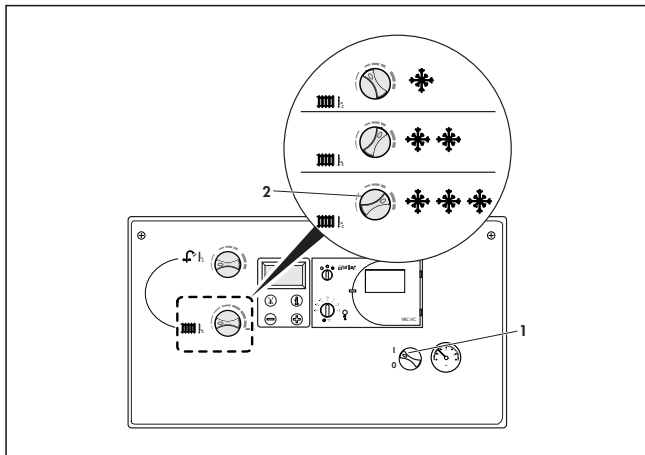
*Samo VUW ili VU s priključenim pri vsebnikom

3 Upravljanje

3.4 Ogrevanje

3.4.1 Nastavitev temperature dvižnega voda

- Glavno stikalo (1) preklopite v položaj „I“.
- Vrtljiv gumb za regulacijo temperature ogrevalne vode (2) nastavite na želeno temperaturo.



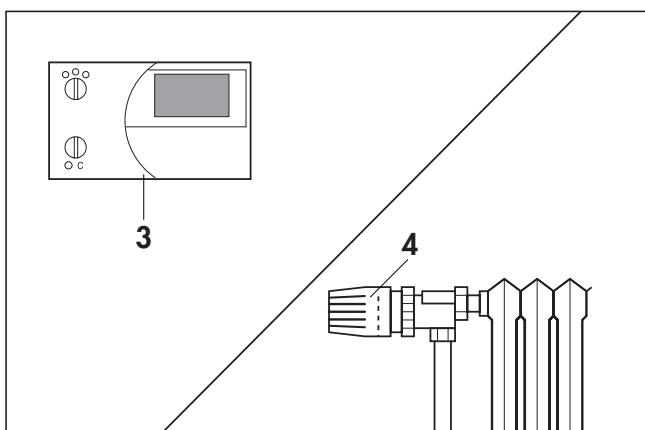
Slika B.8: Nastavitev temperature dvižnega voda

Priporočamo naslednje nastavitve:

- levi položaj v prehodnem obdobju, vendar, vrtljivega gumba ne smete obrniti popolnoma v levo,
- sredinski položaj pri zmernem mrazu,
- desni položaj pri hudem mrazu.

3.4.2 Nastavljanje eksternih (zunanjih) regulatorjev

- Regulator za temperaturo v prostoru (3, pribor) in/ali termostatske ventile na radiatorjih (4, pribor) nastavite v skladu z navodili.



Slika B.9: Nastavitev zunanjih regulatorjev

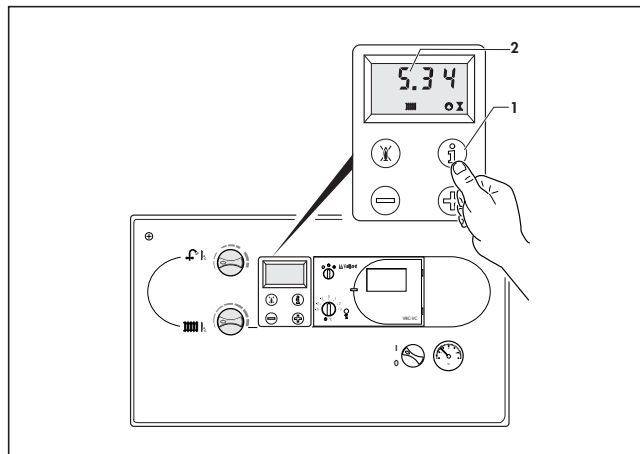


Nasvet!

Podjetje Vaillant ima v svojem programu pribora (dodatne opreme) termostate, s katerimi ne zagotavljate le udobja, ampak z natančnim in ekonomičnim reguliranjem delovanja naprave tudi varčujete in hkrati varujete okolje.

Pozanimajte se pri Vašem instalaterju!

3.5 Statusni prikazi (prikazi stanja naprave)



Slika B.10: Statusni prikazi stanja naprave

(Za serviserja, ki bo izvajal vzdrževalna dela in servis). Statusni prikazi se aktivirajo s pritiskom na tipko „i“ (1). Na displeju se izpiše trenutna statusna koda, npr. „S.34“ za obratovanje v načinu zaščite pred zmrzovanjem. Nekatere statusne kode imajo svoj pomen naveden v tabeli B.1:

S ponovnim pritiskom na tipko „i“ se vrnete v prvotno stanje. V preklopnih fazah, npr. pri ponovnem zagonu, ker je ugasnil plamen, se za kratek čas izpiše statusna informacija "S".

Statusni prikaz (izpis)	Opis statusnega prikaza
S.00*	Ni potrebe po ogrevanju
S.01*	Zagon ventilatorja***
S.03*	Vžig
S.04*	Obratovanje gorilnika
S.05*	Podaljšano obratovanje ventilatorja in vodne črpalke***
S.07*	Podaljšano obratovanje vodne črpalke
S.08*	Blokada gorilnika po ogrevanju
S.10**	Stikalo za vročo vodo je vklopljeno
S.21**	Vklopljen/topli start/ogrevanje hranilnika
S.34*	Obratovanje zaščite pred zmrzovanjem

Tabela B.1: Statusni prikazi (popoln prikaz statusnih kod je naveden v navodilih za instalacijo).

* Režim ogrevanja

** Režim priprave sanitarne vode (samo pri VUW ali VU s priključenim hranilnikom)

*** turboBLOCK plus

3.6 Odprava napak

3.6.1 Napake pri vžigu

Če po preteku 10 sekund ni prišlo do avtomatskega vžiga, se naprava ne vklopi, temveč javi „Napako“. Na zaslonu se izpiše šifra napake „F.28“ ali „F.29“ (ni plama ob vklopu naprave).

Ponoven samodejni vžig se lahko začne šele po opravljeni „deblokadi“.

- V takšnem primeru pritisnite gumb za deblokado in ga držite približno 1 s.



Pozor!

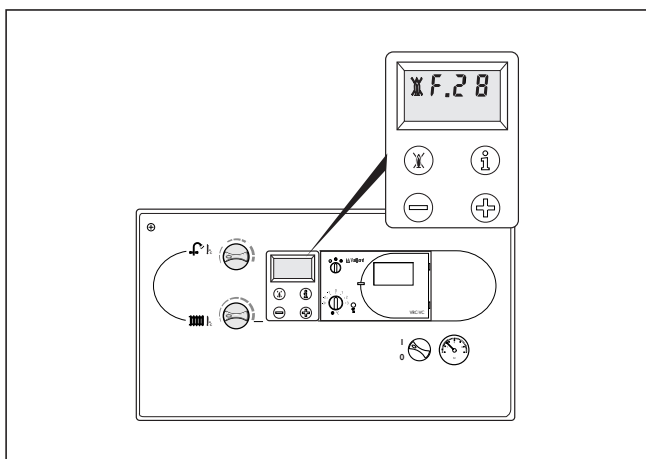
Če se naprava noče vklopiti tudi po tretjem poskusu, pokličite strokovnjaka za plinske naprave ali Vaillantov servis.

Naprava se izklopi (preklopi na "Napako") tudi, ko zmanjka vode v ogrevalnem sistemu. Ta "Napaka" se prikaže s kodo "F 22". Napravo je dovoljeno zagnati šele, ko je naprava za ogrevanje v skladu s predpisi napolnjena z vodo.

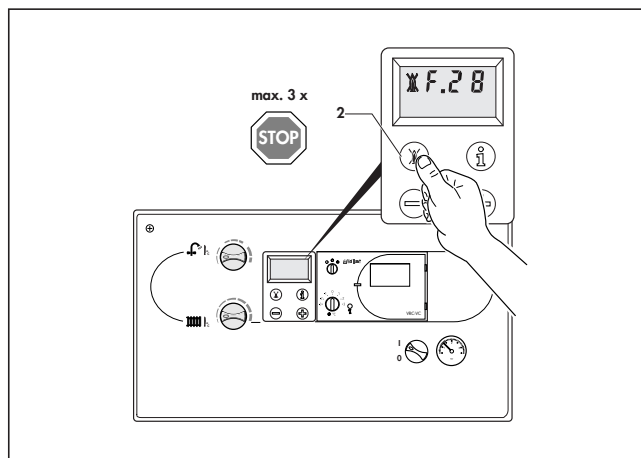
3.6.2 Okvare/motnje v dimovodnem sistemu

Turbo naprave Vaillant imajo vgrajen ventilator. Če ventilator ne deluje pravilno, se naprava izklopi. Takrat se na displeju izpiše obvestilo o napakah, „F.32“ ali „F.33“.

V tem primeru se glede pregleda posvetujte s serviserjem.



Slika B.11: Deblokada



Slika B.12: Deblokada

3.7 Ustavitev obratovanja

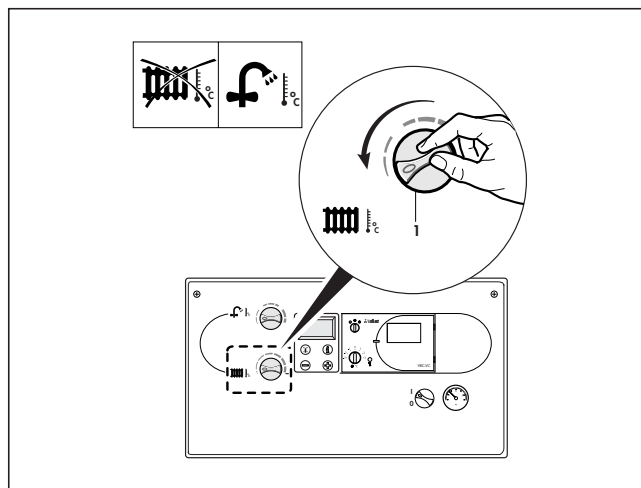
3.7.1 Izklop ogrevanja (obratovanje poleti)



Nasvet!

Poleti lahko npr. izklopite ogrevanje prostorov, medtem ko ogrevanje vode deluje naprej*.

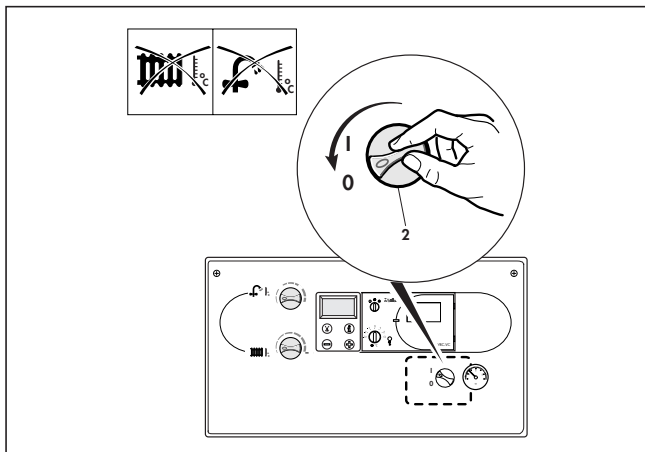
- To storite tako, da vrtljiv gumb za reguliranje temperature dvižnega voda (1) obrnete skrajno levo.



Slika B.13: Izklop ogrevanja

3 Upravljanje


3.7.2 Popolna ustavitv*



Slika B.14: Popolni izklop naprave

Pri popolni ustavitvi popolnoma izklopite tako ogrevanje prostorov kot tudi segrevanje vode*.

- Glavno stikalo (2) preklopite v položaj „0“.

 **Pred daljšim časom ustavitve (npr. dopust) zaprite tudi ventil za plin in ventil za hladno vodo. S tem v zvezi upoštevajte tudi navodila za zaščito pred zmrzovanjem.**

3.8 Vzdrževanje in pregled

Ohišje naprave čistite z vlažno krpo in malo namilite z milom. Ne uporabljajte polirnih ali čistilnih sredstev, ki bi lahko poškodovale oblogo ali armature iz plastičnih mas. Najmanj enkrat letno naj napravo pregleda/servisira usposobljen serviser. Priporočamo, da za redno vzdrževanje s svojim pooblaščenim servisom sklenete Pogodbo o letnem vzdrževanju in servisiranju.

3.9 Zaščita pred zmrzovanjem


Zagotovite, da bo med Vašo odsotnostjo v času zmrzovanja ogrevalna naprava ostala vključena in da bo v prostorih dovolj visoka temperatura.

Naprava ima funkcijo za zaščito pred zmrzovanjem:

Če temperatura dvižnega voda, pri vključenem glavnem stikalu naprave pade pod 5 °C, se naprava samodejno vključi in segreje notranji krog naprave, na približno 30 °C.

 **Pozor!**
Pretoka po celotni ogrevalni napeljavi ni mogoče zagotoviti.

Pazite, da se bo naprava avtomatsko izklopila s pomočjo vgrajenih kontrolnih naprav, če bi prišlo do napak, npr. prekinitve energije (plina, el. toka) ali pri okvarah na odvodu dimnih plinov.

 **Pozor!**
Naprave za zaščito pred zmrzovanjem in kontrolne naprave lahko delujejo le, če je glavno stikalo vklopljeno - v položaju "I" in je naprava priključena na električno omrežje.

Napravo lahko pred zmrzovanjem zaščitite tudi tako, da iz napeljave za ogrevanje in naprave same izpraznite vso vodo.

3.10 Iskanje napak

V primeru, da bi pri obratovanju Vaše naprave proizvajalca Vaillant nastali problemi, preverite naslednje točke:

1.Naprava se ne vklopi (ne začne obratovati):

- Je plinska napeljava priključena?
- Je dovod vode v redu?
- Je nivo vode dovolj visok?
- Je priključen dovod električne energije?
- Je glavno stikalo vklopljeno (v položaju „I“)?
- Napaka pri vžigu?

2.Ogrevanje vode deluje; ogrevanje prostorov ne deluje (se ne vklopi)*

- So eksterni termostati pravilno nastavljeni?

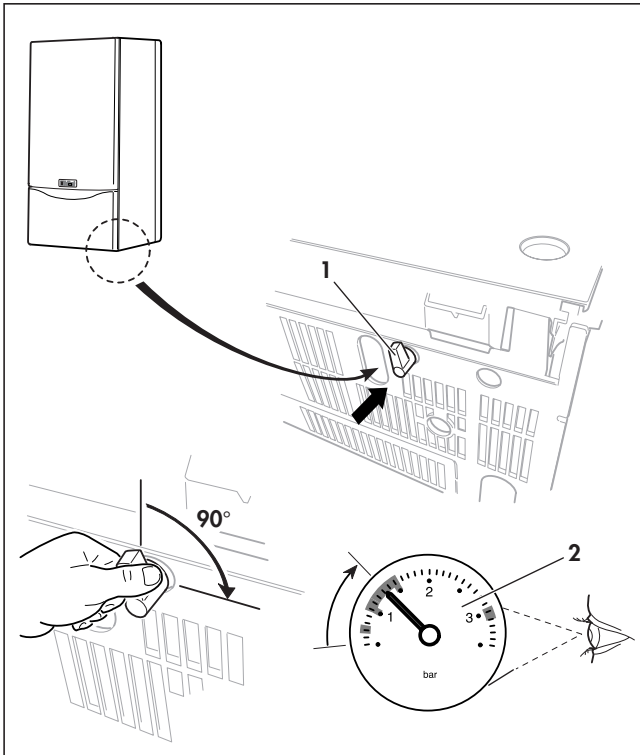
Če Vaša naprava tudi sedaj še ne obratuje brez napak, se posvetujte s svojim serviserjem ali servisno službo podjetja Vaillant.

*Samo pri VUV ali pri VU s priključenim hranilnikom

3.11 Polnjenje ogrevalnega dela naprave (VUW)

Da bo ogrevalna naprava delovala brezhibno, potrebuje določen vodni tlak (≥ 1 bar). Če vrednost na manometru pade nižje, morate napeljavo dopolniti z vodo.

Pozor!
Za polnjenje ogrevalne napeljave uporabljajte le čisto vodo iz vodovodne napeljave. Dodajanje kemičnih sredstev, še posebno sredstev proti zmrzovanju, ni dovoljeno!



Slika B.15: Polnjenje naprave

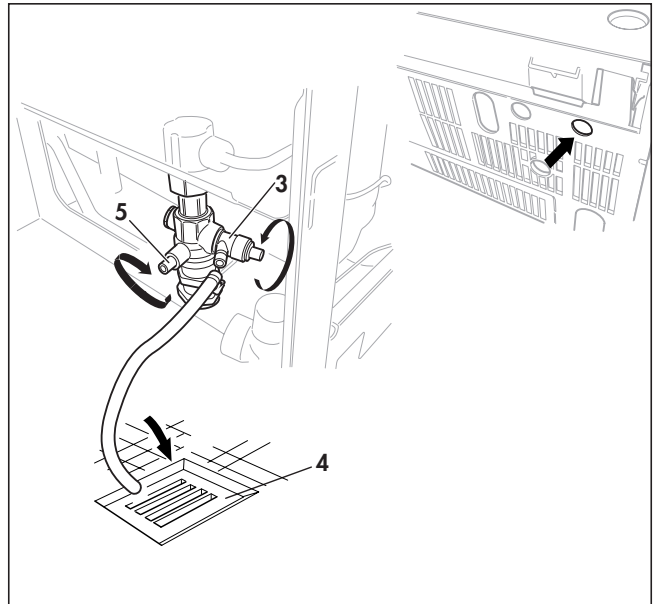
Postopek za polnjenje naprave je naslednji:

- Odprite vse termostatske ventile na napeljavi.
- Vstavite polnilni ventil (1).
- Polnilni ventil počasi obrnite in tako dolgo polnite z vodo, da se pojavi ustrezna vrednost na manometru (2).
- Ventil za polnjenje zaprite.
- Napravo za ogrevanje prezračite (odzračite) preko radiatorjev
- Sedaj še enkrat preverite vodni tlak v napravi (po potrebi postopek dopolnjevanja vode ponovite)
- Odstranite polnilni ventil (1).

3.12 Polnjenje ogrevalnega dela naprave (VU)

Da bo ogrevalna naprava delovala brezhibno, potrebuje določen vodni tlak (≥ 1 bar). Če vrednost na manometru pade nižje, morate napeljavo dopolniti z vodo.

Pozor!
Za polnjenje ogrevalne napeljave uporabljajte le čisto vodo iz vodovodne napeljave. Dodajanje kemičnih sredstev, še posebno sredstev proti zmrzovanju, ni dovoljeno!



Slika B.16: Praznjenje naprave

Postopek za polnjenje naprave je naslednji:

- Odprite zapiralne ventile grelne napeljave.
- Malce odprite vgrajeni polnilni ventil in pustite, da v napravo priteče voda.
- Odprite prezračevalni ventil najnižje ležečega radiatorja, dokler ne priteče voda, brez zračnih mehurčkov.
- To ponovite pri vseh radiatorjih, dokler ni celotna naprava napolnjena tako, da ni več zračnih priključkov in dokler manometer ne pokaže vrednosti 1,5 bara.

3.13 Praznjenje ogrevalnega dela naprave

- Na mesto za praznjenje (3) na napravi namestite cev.
- Drug konec cevi speljite do primernega odtočnega mesta (4).
- Zaprite ventile za vzdrževanje (5).
- Odprite ventil za praznjenje.
- Odprite prezračevalne ventile na radiatorjih. Začnite pri najvišje ležečem radiatorju in nadaljujte proti najnižje ležečemu.
- Ko voda odteče, prezračevalne ventile na radiatorjih in ventil za praznjenje zaprite.

Upute za rukovanje

atmoBLOCK plus, turboBLOCK plus

VU 120/2-5
VU/VUW 200/2-5
VU/VUW 240/2-5
VU/VUW 280/2-5

VU 122/2-5
VU/VUW 202/2-5
VU/VUW 242/2-5
VU/VUW 282/2-5
VUW 322/2-5
VU 362/2-5

1 Opšte

1	Opšte	2
1.1.	Informacije	2
1.1.1	Upotrebljeni simboli	2
1.1.2	Odgovornost	2
1.2	Korišćenje uređaja u skladu s namenom	2
1.3	Oznaka CE	2
2	O sigurnosti	3
2.1	Sigurnosne napomene	3
2.1.1	Postavljanje i podešavanje	3
2.1.2	Miris gasa	3
2.1.3	Izmenе na uređaju i u njegovoj okolini	3
2.1.4	Eksplozivne i lako zapaljive supstance	3
2.1.5	Kontrola	3
2.2	Napomene o merama sigurnosti	3
2.2.1	Zaštita od korozije	3
2.2.2	Kontrola nivoa vode	3
2.2.3	Punjenje sistema centralnog grejanja	3
2.2.4	Agregat za napajanje u slučaju nestanka struje	3
2.2.5	Slabo dihtovanje odn. propuštanje vode	3
3	Rukovanje	4
3.1	Pregled	5
3.1.1	Elementi za rukovanje	5
3.1.2	Signalne sijalice	5
3.2	Ispitivanja pre puštanja u pogon	5
3.2.1	Otvoriti zaporne naprave	5
3.2.2	Kontrola nivoa vode	5
3.3	Priprema tople vode/punjenje rezervoara (samo kod serije VUW ili VU s priključenim rezervoarom)	5
3.3.1	Uključivanje i isključivanje funkcije toplog starta (samo kod VUW)	5
3.3.2	Korišćenje tople vode	5
3.4	Grejanje	6
3.4.1	Podešavanje temperature u polaznom vodu grejanja	6
3.4.2	Podešavanje spoljašnjih regulatora	6
3.5	Prikazi stanja uređaja	6
3.6	Uklanjanje smetnji	7
3.6.1	Smetnje u odvodu dimnih gasova ili dovodu vazduha	7
3.7	Isključivanje uređaja	7
3.7.1	Isključivanje grejanja (letnji režim rada)	7
3.7.2	Potpuno isključivanje uređaja	7
3.8	Čišćenje i kontrola uređaja	8
3.9	Zaštita od niskih temperatura	8
3.10	Traženje uzroka smetnji	8
3.11	Punjenje uređaja na strani grejanja (VUW)	8
3.12	Punjenje uređaja na strani grejanja (VU)	9
3.13	Pražnjenje uređaja na strani grejanja	8

2 1 Opšte

1.1 Informacije

1.1.1 Upotrebljeni simboli



Pažnja!

U slučaju nepridržavanja ovog upozorenja postoji opasnost od teških, po život opasnih telesnih povreda ili kvarova na uređaju.



Savet

Ovaj simbol označava važna upozorenja.

- Ovaj simbol Vas upućuje na potrebne radnje.

1.1.2 Odgovornost



Pažnja!

Ne odgovaramo za štete nastale usled nepridržavanja ovih uputstava za rukovanje!

4 1.2 Korišćenje uređaja u skladu s namenom

Vaillantovi uređaji atmoBLOCK plus i turboBLOCK plus su proizvedeni prema postojećem stanju tehnike i prema odredbama o tehničkoj sigurnosti. Bez obzira na to, mogu prilikom nestručnog ili nenamenskog korišćenja nastati opasnosti od teških, po život opasnih telesnih povreda za korisnika ili treće osobe, odnosno može doći do oštećenja na uređajima ili drugim materijalnim dobrima. Uređaji su predviđeni kao proizvođači toplote za zatvorene toplovodne sisteme za centralno grejanje i pripremu tople vode. Bilo koji drugi oblik korišćenja ili način upotrebe osim navedenog smatra se nenamenskim. Proizvođač/dobavljač ne odgovara za iz toga proistekle štete. U tom slučaju rizik snosi sam korisnik. U namensko korišćenje uređaja ubraja se i pridržavanje uputstva za rukovanje i instalisanje kao i uslova kontrole i održavanja uređaja. Vaillant se obavezuje da osigura servis i isporuku rezervnih delova, najmanje 10 godina po prestanku proizvodnje tog tipa uređaja.

1.3 Oznaka CE



Oznaka CE dokazuje da uređaji ispunjavaju osnovne zahteve iz propisa o gasnim uređajima (Smernica 90/396/EWG - Veća Evropske privredne zajednice) i propisa o elektromagnetskoj kompatibilnosti (Smernica 89/336/EWG). Uređaji ispunjavaju osnovne zahteve iz propisa o stepenu delovanja (Smernica 92/42/EWG).

2 O sigurnosti

2.1 Sigurnosne napomene

2.1.1 Postavljanje i podešavanje

Postavljanje i podešavanje uređaja kao i njegovo održavanje i popravke na njemu sme obavljati samo osoblje ovlašćenog stručnog servisa.

2.1.2 Miris gasa

Kod pojave mirisa gasa treba se pridržavati sledećih sigurnosnih uputstava:

- ne koristiti električne sklopke u području potencijalne opasnosti,
- u području potencijalne opasnosti nije dozvoljeno pušenje,
- zatvoriti gasni ventil,
- područje potencijalne opasnosti dobro provetriti,
- ako je potrebno, obavestiti gradsku plinaru.

2.1.3 Izmene na uređaju i u njegovoj okolini

Nikakve izmene ne smeju se preduzimati na sledećim elementima:

- na samom uređaju,
- na vodovima za gas, vazduh, vodu i struju,
- na odvodnom vodu dimnih gasova,
- na sigurnosnom ventilu vode za grejanje,
- na građevinskim delovima koji bi mogli imati uticaj na radnu sigurnost uređaja.

2.1.4 Eksplozivne i lako zapaljive supstance

U prostoriji u kojoj je smešten uređaj nije dozvoljeno skladištenje ni korišćenje eksplozivnih ili lako zapaljivih supstanci (npr. benzin, papir, boje).

2.1.5 Kontrola

Kontrolu uređaja treba sprovoditi jednom godišnje. U tu svrhu pozovite ovlašćeni stručni servis. Preporučujemo sklapanje ugovora o održavanju s nekom od ovlašćenih stručnih servisnih radionica.

2.2 Napomene o merama bezbednosti

2.2.1 Zaštita od korozije

U blizini uređaja ne koristite sprejeve, rastvore, sredstva za čišćenje koja sadrže hlor, boje, lepila itd. Pod određenim nepovoljnim uslovima mogu te supstance prouzrokovati koroziju - pa i u sistemu za odvod dimnih gasova.

2.2.2 Kontrola nivoa vode

Nivo vode u sistemu grejanja treba kontrolisati u redovnim vremenskim razmacima.

2.2.3 Punjenje sistema centralnog grejanja

Za punjenje i dopunjavanje sistema grejanja može se većinom koristiti voda iz vodovodne mreže. U izuzetnim slučajevima, međutim, mogu postojati velika odstupanja u kvalitetu vode, tako da se takva voda ne može koristiti za punjenje sistema grejanja (voda velike korozivnosti ili velikog stepena tvrdoće). U takvim slučajevima obratite se za pomoć ovlašćenom stručnom servisu. Nemojte koristiti nikakve aditive za obradu vode.

2.2.4 Agregat za napajanje u slučaju nestanka struje

Ovlašćeni stručni servis je prilikom instalisanja uređaj priključio na električnu mrežu. Ako želite da uređaj radi i u slučaju nestanka struje, možete ga priključiti na odgovarajući agregat za snabdevanje strujom u nuždi. U tom slučaju se tehničke karakteristike agregata (napon, frekvencija) moraju poklapati s vrednostima strujne mreže a moraju odgovarati barem primljenoj snazi uređaja. U vezi s tim obratite se za savet ovlašćenom stručnom servisu.

2.2.5 Slabo dihtovanje odn. propuštanje vode

U slučaju eventualnog propuštanja vode u području cevi za toplu vodu između uređaja i slavina treba odmah zatvoriti zaporni ventil za hladnu vodu na uređaju i pozvati ovlašćeni stručni servis da ukloni kvar.



Pažnja!

Uređaj se u svrhu

- puštanja u rad
- ispitivanja
- trajnog rada

sme pokrenuti samo sa zatvorenim poklopcem komore i potpuno montiranim i zatvorenim sistemom dovoda vazduha/odvoda dimnih gasova.

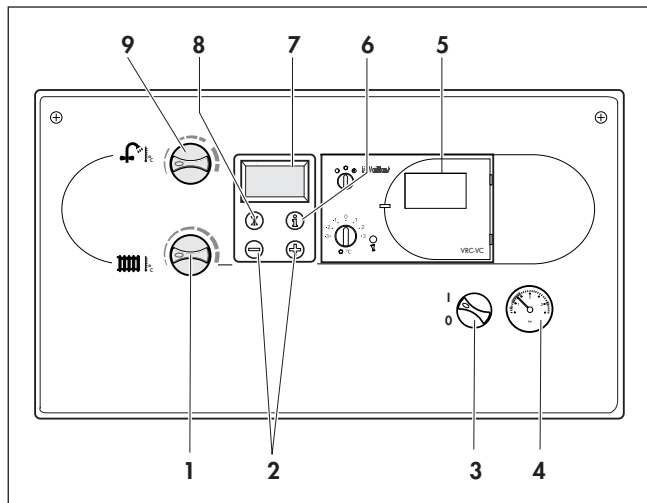
3 Rukovanje

3 Rukovanje

3.1 Pregled

3.1.1 Elementi za rukovanje

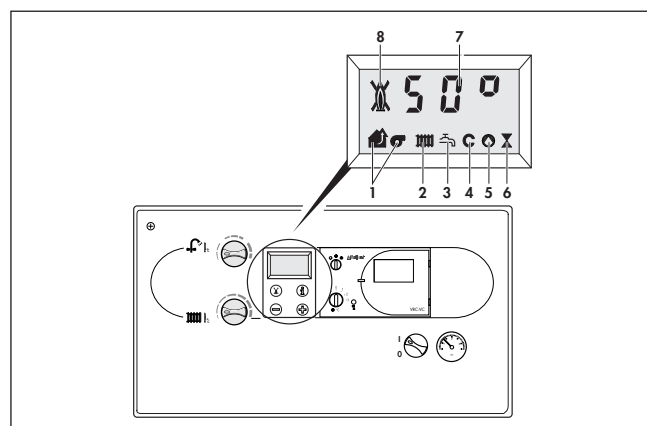
Pritisnite na gornji srednji deo prednjeg poklopca i preoklopite poklopac prema dole. Sada su vidljivi elementi za rukovanje koji imaju sledeće funkcije:



Slika B.1: Elementi za rukovanje

- 1 Zakretna sklopka za regulaciju temperature u polaznom vodu grejanja.
- 2 Tasteri "+" i "-" za pregled prikaza na displeju (name-njeno stručnom serviseru za radove na podešavanju uređaja ili za traženje grešaka)
- 3 Glavna sklopka za uključivanje i isključivanje uređaja
- 4 Manometar za prikaz pritiska u sistemu grejanja.
- 5 Ugradni regulator (pribor za jednostavnije rukovanje).
- 6 Taster "i": za pozivanje informacija.
- 7 Displej za prikaz trenutnog režima rada ili određenih dodatnih informacija.
- 8 Taster "Uklanjanje smetnji": za resetovanje određenih smetnji.
- 9 Zakretna sklopka za prethodno podešavanje temperature tople vode*.

3.1.2 Displej



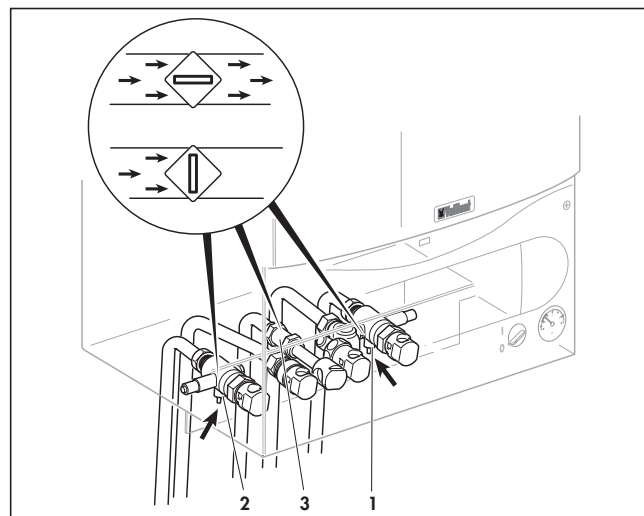
Slika B.2: Displej

Na displeju nalazite sledeće informacije:

- 1 Smetnje u dovodu vazduha/odvodu dimnih gasova
- 2 Režim grejanja je aktivan
- 3 Uzimanje tople vode
- 4 Topli start je aktivan
- 5 Upravljanje pumpom za grejanje
- 6 Upravljanje internim gasnim ventilom
- 7 Aktivna temperatura u polaznom vodu grejanja (npr. 50 °C)
ili
Prikazivanje statusa ili koda greške
- 8 Pravilan rad gorionika (plamen bez krsta)
ili
smetnje plamena (plamen s krstom)

3.2 Ispitivanja pre puštanja u pogon

3.2.1 Otvoriti zaporne naprave



Slika B.3: Otvoriti zaporne naprave

Savet
Zaporni ventil za hladnu vodu mora biti otvoren.

- Otvorite slavinu za toplu vodu i uverite se da voda teče (samo kod VUW ili VU s priključenim rezervoarom)
- Proverite dali su zaporni ventili u polaznom i povratnom vodu grejanja (1 i 2) te zaporni ventil za gas otvoreni (3)

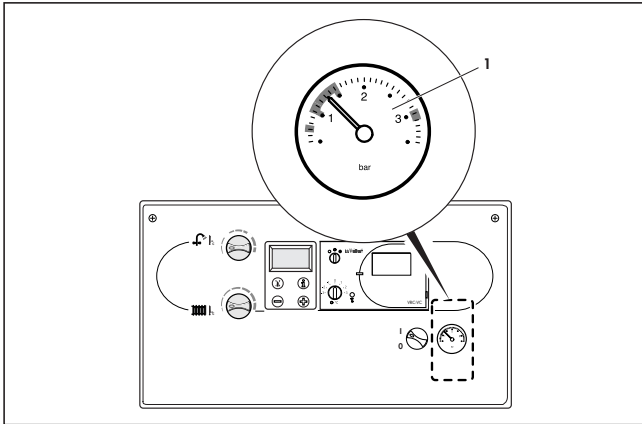
Savet
Zaporni ventili u polaznom i povratnom vodu grejanja te zaporni ventil za gas otvoreni su onda kada se urez poklapa sa smerom protoka vode

Savet
Slika prikazuje uređaj serije VUW.

*Samo kod VUW ili VU s priključenim rezervoarom

3.2.2 Kontrola nivoa vode

- Proverite nivo vode u sistemu grejanja pomoću manometra (1). Kazaljka manometra se mora nalaziti na položaju između 1 i 1,5 bara. Ako je sistem grejanja hladan, a kazaljka se nalazi ispod 0,8 bara, sistem treba dopuniti vodom.



Slika B.4: Kontrola nivoa vode

3.3 Priprema tople vode/punjenje rezervoara (samo kod serije VUW ili VU s priključenim rezervoarom)



Pažnja!

Glavna sklopka se sme uključiti samo ako je sistem grejanja pravilno napunjen vodom. U slučaju nepridržavanja ovog upozorenja može doći do oštećenja pumpe i izmenjivača toplote.

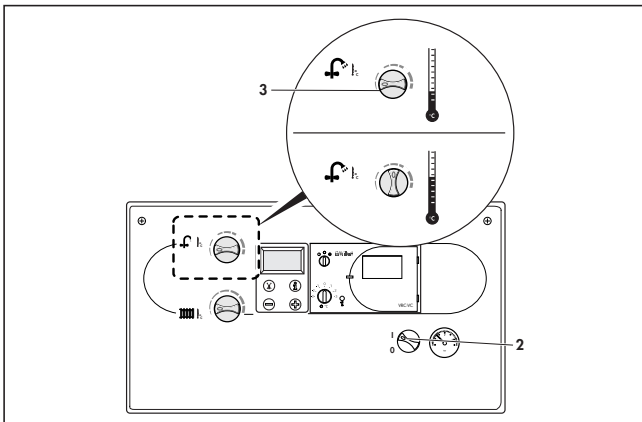
- Glavnu sklopku (2) postavite u položaj "I".
- Regulator (3) za podešavanje temperature tople vode podesite na željenu temperaturu.

VUW:

- krajnji levi položaj oko 35 °C,
- krajnji desni položaj max. 65 °C.

VU s priključenim rezervoarom:

- krajnji levi položaj oko 35 °C,
- krajnji desni položaj max. 65 °C.



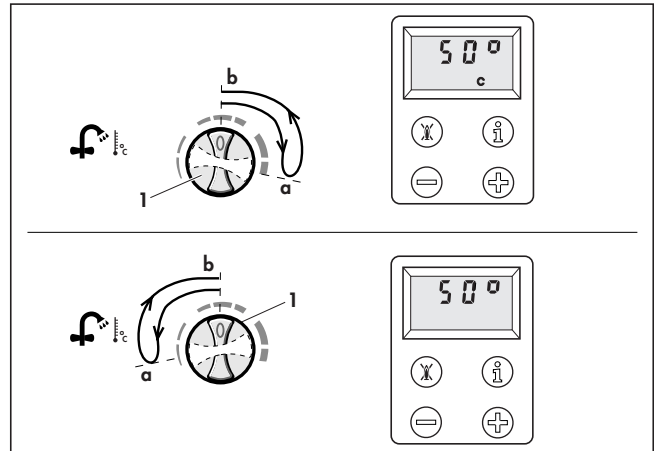
Slika B.5: Priprema tople vode



Pažnja!

Ako tvrdoća vode prelazi 10° dh (1,79 mol/m³) regulator (3) se sme postaviti maksimalno na srednji položaj (slika B.5).

3.3.1 Uključivanje i isključivanje funkcije toplog starta (samo kod VUW)



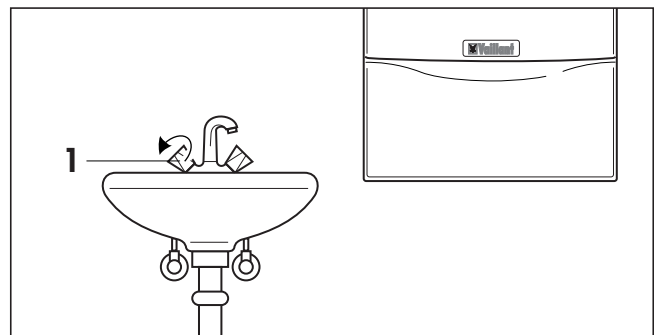
Slika B.6: Uključivanje i isključivanje funkcije toplog starta

Sistem toplog starta daje mogućnost trenutnog korišćenja tople vode željene temperature. U tu svrhu je u izmenjivač toplote integrisan mali rezervoar za toplu vodu.

- Sistem toplog starta se aktivira tako da se regulator (1) kratkotrajno okrene u krajnji desni položaj. Odaberite sada željenu temperaturu. Na displeju se pojavljuje simbol "C" što znači da je aktiviran sistem toplog starta. Voda će se stalno održavati na ovoj temperaturi i uvek će Vam stajati na raspolaganju.
- Sistem toplog starta možete isključiti tako što ćete zakretnu sklopku (1) kratko okrenuti ulevo do graničnika. Simbol "C" na displeju se gasi.

3.3.2 Korišćenje tople vode*

Otvaranjem bilo koje slavine za toplu vodu (1) (umivaonik, tuš, kada itd.) uređaj se samostalno uključuje i daje toplu vodu. Nakon zatvaranja slavine, uređaj automatski prekida pripremu tople vode. Pumpa će možda raditi još neko kraće vreme.



Slika B.7: Korišćenje tople vode

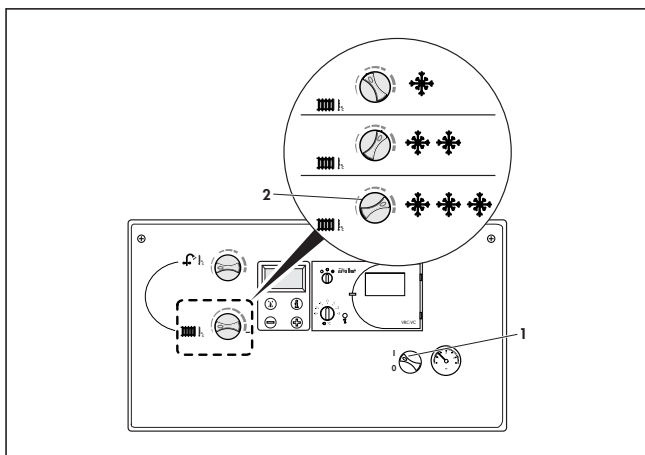
*Samo kod VUW ili VU s priključenim rezervoarom

3 Rukovanje

3.4 Grejanje

3.4.1 Podešavanje temperature u polaznom vodu grejanja

- Glavnu sklopku (1) okrenite u položaj "I".
- Regulator temperature u polaznom vodu grejanja (2) postavite na željenu temperaturu.



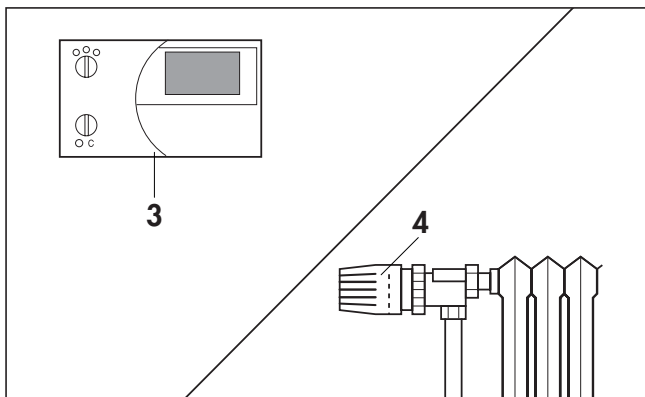
Slika B.8: Grejanje

Preporučujemo sledeće položaje regulatora:

- levi položaj za prelazno razdoblje, pri čemu se regulator ne sme okrenuti do krajnjeg levog položaja,
- srednji položaj kod umereno niskih spoljašnjih temperatura,
- desni položaj kod vrlo niskih spoljašnjih temperatura.

3.4.2 Podešavanje spoljašnjih regulatora

- Regulator sobne temperature (3, pribor) i/ili termostatske ventile na radiatorima (4, pribor) podesite prema odgovarajućim uputstvima.



Slika B.9: Podešavanje spoljašnjih regulatora

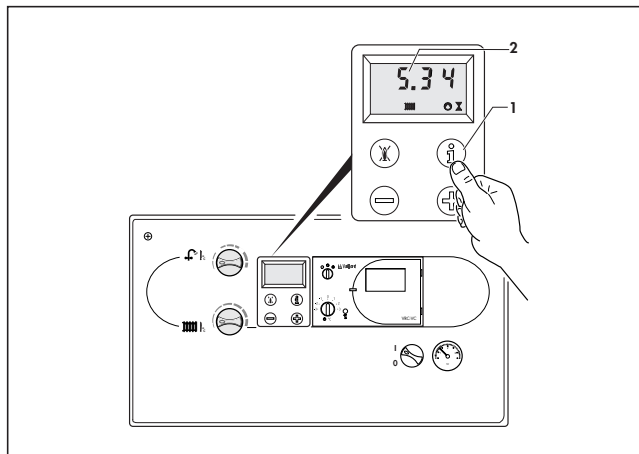


Savet!

Vailfant u ponudi pribora ima i razne regulatore sobne temperature koji tačnijim i ekonomičnijim regulisanjem uređaja, ne samo da mogu povećati udobnost stanovanja nego i doprinose očuvanju okoline i štednji novca.

Raspitajte se kod svog instalatera!

3.5 Prikazi stanja uređaja



Slika B.10: Prikazi stanja uređaja

(Za radove servisiranja i održavanja koje izvodi stručno osoblje).

Prikazi stanja aktiviraju se upotrebom tastera "i" (1). Nakon toga se na displeju (2) prikazuje određena oznaka stanja, npr. "S.34" za režim rada za zaštitu od niskih temperatura. Značenja nekih oznaka stanja prikazana su u tabeli na dnu strane.

Ponovnim pritiskom na taster "i" vraćate se na normalni prikaz. U fazama preklapanja, npr. kod ponovnog pokretanja zbog nestanka plamena, na displeju se kratko prikazuje "S".

Oznaka	Značenje
S.00*	Nema potrebe za toplotom
S.01*	Pokretanje ventilatora***
S.03*	Paljenje
S.04*	Gorionik u pogonu
S.05*	Naknadni hod ventilatora i pumpe za vodu***
S.07*	Naknadni hod pumpe za vodu;
S.08*	Blokada gorionika nakon prestanka grejanja
S.10**	Sklopka za toplu vodu uključena
S.21**	Uključen topli start/punjenje rezervoara
S.34*	Režim rada za zaštitu od niskih temperatura

Tabela B.1: Oznake stanja (potpuni pregled oznaka stanja nalazi se u priručniku za instalisanje).

* Režim grejanja

** Režim pripreme tople vode (samo kod serije VUW ili VU s priključenim rezervoarom)

*** turboBLOCK plus

3.6 Uklanjanje smetnji

Ako u roku od otprilike 10 sekundi ne dođe do automatskog paljenja, uređaj se ne uključuje nego se prebacuje u režim "smetnja".

To je vidljivo na displeju gde se prikazuju brojevi greške "F.28" ili "F.29" (nestanak plamena prilikom pokretanja uređaja). Novo automatsko paljenje može uslediti tek nakon obavljenog "uklanjanja smetnji".

- U tom slučaju treba pritisnuti taster za uklanjanje smetnji i držati ga pritisnutim otprilike 1 sekund.



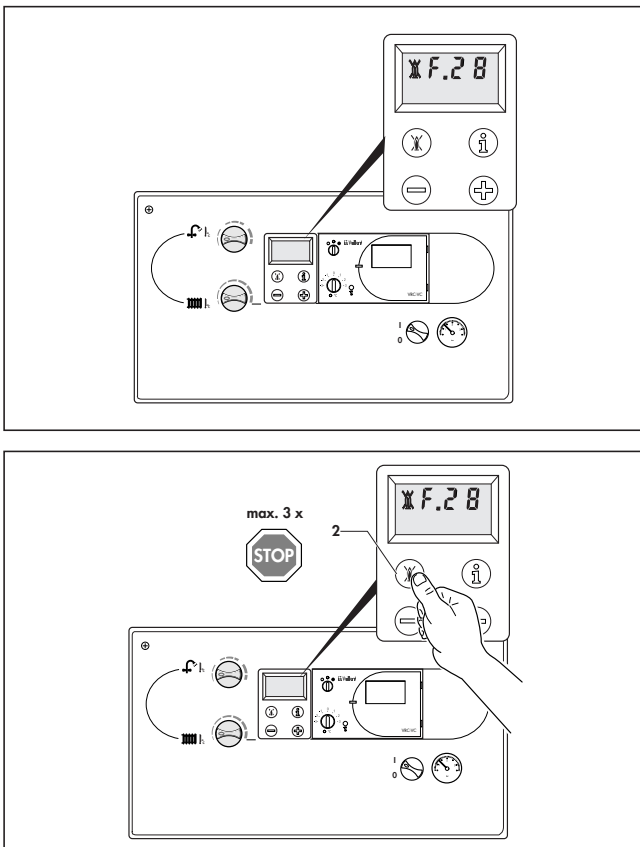
Pažnja!

Ako se ni nakon ponovljenog trećeg pokušaja uklanjanja smetnje uređaj ne uključi, obratite se svom ovlašćenom serviseru ili Vaillantovom servisu.

Uređaj se i u slučaju nedostatka vode ili blokiranja zbog nedostatka vode prebacuje u režim "greška". Ova "greška" se na displeju prikazuje oznakom "F.22", "F.23" ili "F.24". Uređaj se ponovo sme pustiti u pogon tek kad je sistem grejanja pravilno napunjen vodom.

3.6.1 Smetnje u odvodu dimnih gasova ili dovodu vazduha

Turbo uređaji "Vaillant" imaju ugrađen ventilator. Ako ventilator pravilno ne vrši svoju funkciju, uređaj se gasi. Tada se na displeju prikazuje oznaka smetnje "F.32" ili "F.33". U tom slučaju obratite se za pomoć ovlašćenom serviseru koji će ispitati uređaj.



Slika B.11/B.12: Uklanjanje smetnji

3.7 Isključivanje uređaja

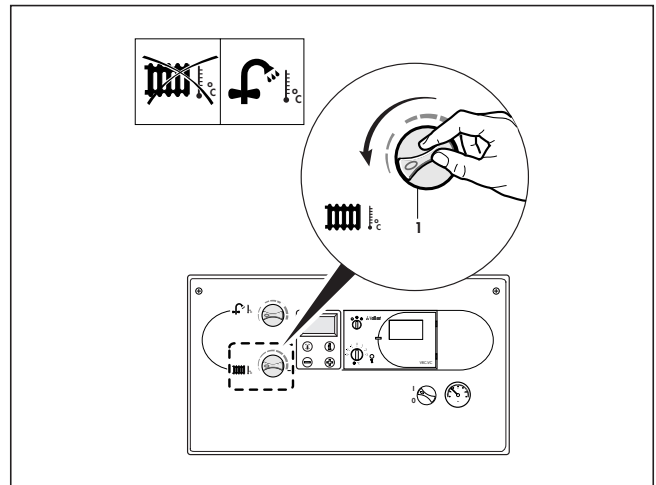
3.7.1 Isključivanje grejanja (letnji režim rada)



Savet!

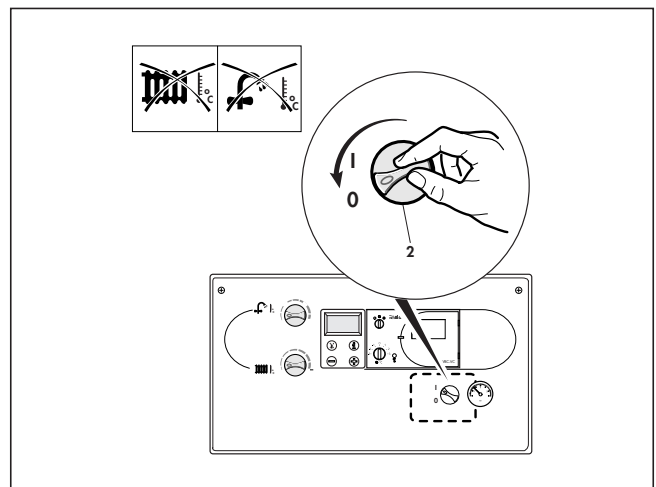
Grejanje se leti može isključiti, a da pritom priprema tople vode ostane i dalje na raspolaganju*.

- U tu svrhu treba okrenuti regulator temperature polaznog voda grejanja (1) u krajnji levi položaj.



Slika B.13: Isključivanje uređaja

3.7.2 Potpuno isključivanje uređaja



Slika B.14: Potpuno isključivanje uređaja

Kod isključivanja celokupnog uređaja treba u potpunosti isključiti kako grejanje tako i pripremu tople vode*.

- U tu svrhu glavnu sklopku (2) treba okrenuti u položaj "0".



Kod vremenski dužeg stavljanja uređaja van pogona (npr. za vreme godišnjeg odmora) treba dodatno zatvoriti i zaporne ventile za gas i hladnu vodu. U vezi s time obavezno proučite i pridržavajte se saveta u vezi sa zaštitom uređaja od niskih temperatura.

*Samo kod VUW ili VU s priključenim rezervoarom

3 Rukovanje

3.8 Čišćenje i kontrola uređaja

Kućište uređaja očistite vlažnom krpom i sa malo sapuna. Nemojte koristiti sredstva za ribanje ili čišćenje koja bi mogla oštetiti kućište ili armature od plastike. Najmanje jednom godišnje treba ovlašćeni stručni servis obaviti radove održavanja. Preporučujemo sklapanje ugovora o redovnoj kontroli i održavanju uređaja s nekom od ovlašćenih stručnih servisnih radionica.

3.9 Zaštita od niskih temperatura

Za vreme odsutnosti u doba godine kad postoji opasnost od smrzavanja pobrinite se za to da uređaj ostane u pogonu, a prostorije u dovoljnoj meri zagrejane. Uređaj je opremljen funkcijom za zaštitu od smrzavanja: Ako temperatura u polaznom vodu grejanja, dok je glavna sklopka uključena, padne ispod 5 °C, uređaj se automatski uključuje i zagreva unutrašnji krug uređaja na oko 30 °C.

Pažnja!
Time se, međutim, ne može osigurati protok kroz celokupni sistem grejanja.

Obratite pažnju na činjenicu da se uređaj automatski isključuje pomoću ugrađenih kontrolnih naprava u slučaju određenih smetnji, kao što su npr. prekidi dovoda energije (gas, struja) ili smetnje u odvodu dimnih gasova.

Pažnja!
Kontrolne naprave i naprave za zaštitu od smrzavanja mogu funkcionisati samo ako se glavna sklopka uređaja nalazi u položaju "I", a uređaj je spojen na električnu mrežu.

Druga mogućnost zaštite od smrzavanja se sastoji od potpunog pražnjenja sistema grejanja i samog uređaja.

3.10 Traženje uzroka smetnji

Ako se prilikom rada Vaillantovog uređaja pojave problemi, proverite sledeće tačke:

1. Uređaj se ne uključuje:

- Postoji li dovod gasa?
- Da li je osiguran dovod vode?
- Da li je nivo vode dovoljno visok?
- Da li je uključen dovod električne energije?
- Da li je glavna sklopka uključena? (položaj sklopke u položaju "I")
- Sijalica "blokada gorionika" svetli?

2. Režim pripreme tople vode radi besprekorno, a grejanje se ne uključuje*

- Da li je ispravno izvršeno podešavanje temperature preko spoljašnjih regulatora?

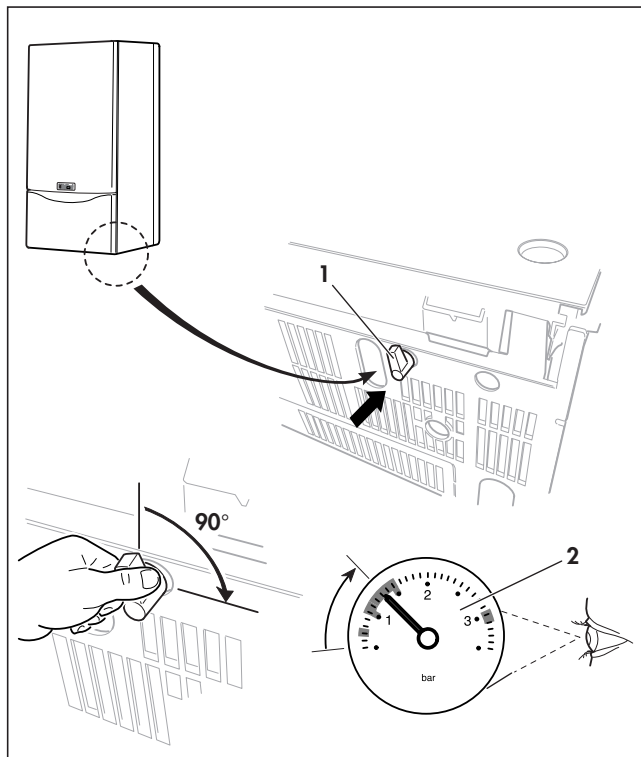
Ako uređaj niti nakon izvršenih provera i uklanjanja smetnji ne radi besprekorno, obratite se za pomoć svom ovlašćenom serviseru.

*Samo kod VUW ili VU s priključenim rezervoarom

3.11 Punjenje uređaja na strani grejanja (VUW)

Za besprekoran rad sistema grejanja neophodan je određeni pritisak vode u sistemu (≥ 1 bar). Padne li vrednost pritiska na manometru ispod te vrednosti, uređaj se mora dopuniti vodom.

Pažnja!
Za punjenje sistema centralnog grejanja treba koristiti samo čistu vodu iz vodovodne mreže. Dodavanje hemijskih sredstava, a posebno anti-friza, nije dozvoljeno!



Slika B.15: Punjenje uređaja na strani grejanja

Prilikom punjenja sistema grejanja vodom postupite kako sledi:

- Otvorite sve termostatske ventile u sistemu grejanja.
- Postavite slavinu za punjenje (1).
- Slavinu za punjenje polako okrenite i sistem puniti vodom sve dok nije dostignuta potrebna vrednost (2).
- Zatvorite slavinu za punjenje.
- Sistem grejanja odzračite na radiatorima.
- Još jednom proverite pritisak vode u sistemu (i ako je potrebno, ponovite postupak punjenja).
- Skinite slavinu za punjenje (1).

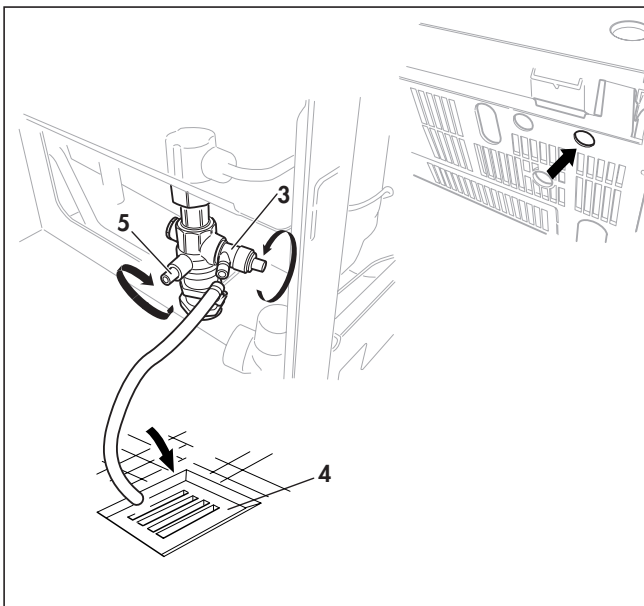
3.12 Punjenje uređaja na strani grejanja (VU)

Za besprekoran rad sistema grejanja neophodan je određeni pritisak vode u sistemu (≥ 1 bar). Padne li vrednost pritiska na manometru ispod te vrednosti, uređaj se mora dopuniti vodom.



Pažnja!

Za punjenje sistema centralnog grejanja treba koristiti samo čistu vodu iz vodovodne mreže. Dodavanje hemijskih sredstava, a posebno anti-friza, nije dozvoljeno!



Slika B.16: Pražnjenje uređaja na strani grejanja

Prilikom punjenja sistema grejanja vodom postupite kako sledi:

- Otvorite zaporne ventile grejnog kola.
- Lagano otvorite ugrađenu slavinu za punjenje i pustite vodu u sistem.
- Otvorite odzračni ventil na najniže položenom grejnom telu sve dok voda ne počne da ističe bez mehurića.
- Ovaj postupak ponovite na svim grejnim telima sve dok ceo sistem nije napunjen vodom, uklonjen sav vazduh, a manometar ne pokazuje vrednost od 1,5 bar.

3.13 Pražnjenje uređaja na strani grejanja

- Na mesto za pražnjenje (3) sistema grejanja pričvrstite odgovarajuće crevo.
- Slobodan kraj creva postavite na prigodno mesto za odvođenje vode (4).
- Zatvorite slavine za održavanje (5).
- Otvorite slavinu za pražnjenje.
- Otvorite ventile za odzračivanje na radijatorima. Postupak započnite s radijatorima koji se nalaze na najvišem mestu i zatim nastavite odozgo prema dole.
- Nakon što je sva voda istekla iz sistema, ponovno zatvorite sve ventile za odzračivanje na radijatorima kao i slavinu za pražnjenje.

Vaillant GmbH - Predstavništvo u RH

Ul. grada Vukovara 274 ■ 10000 Zagreb ■ Hrvatska ■ tel.: 01 / 61 88 670, 61 88 671
tehnički odjel 01 / 61 88 673 ■ fax: 01 / 61 88 669 ■ www.vaillant.hr ■ info@vaillant.hr

Zastopstvo Vaillant - DE-MAT d.o.o.

Dolenjska c. 242/b ■ 1000 Ljubljana ■ Slovenija
Tel. 00386 1 280 93 40/42/46 ■ tehnični oddelek 00386 1 280 93 45
Fax 00386 1 280 93 44 ■ info.vaillant@siol.net ■ M. ŠT. 1433903

Vaillant GmbH

Berghauser Str. 40 ■ 42859 Remscheid ■ Telefon 0 21 91/ 18-0
Telefax 0 21 91/18-28 10 ■ www.vaillant.de ■ info@vaillant.de