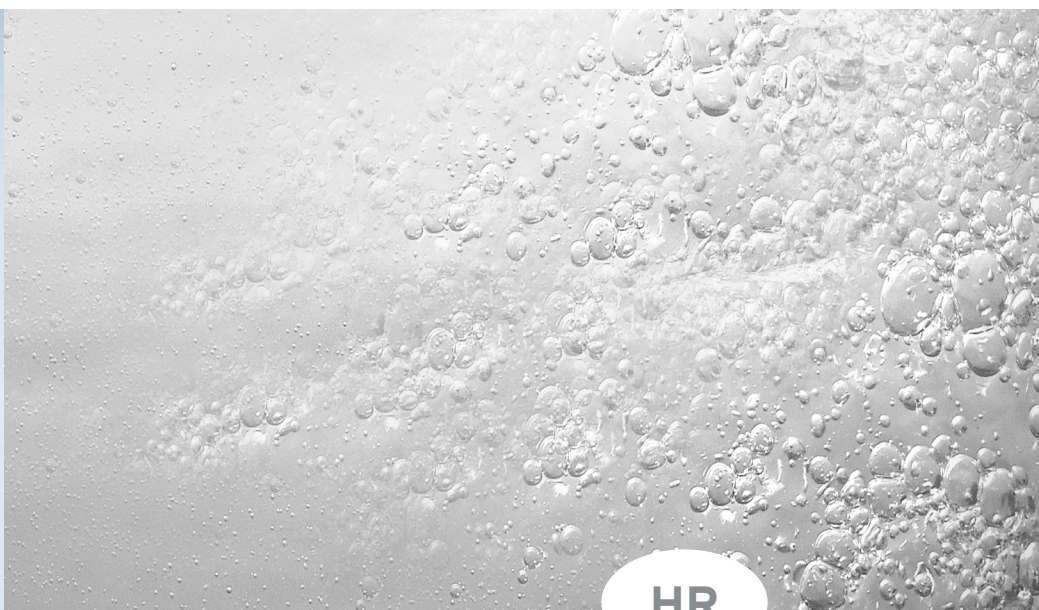


Za korisnika i stručni servis

Upute za rukovanje i instaliranje VED.../6



HR

Električni protočni grijači

VED 12
VED 18
VED 21
VED 24
VED 27





Sadržaj

Strana



1 Općenito

.....	3
1.1 Napomene uz dokumentaciju.....	3
1.1.1 Upotrijebljeni simboli	3
1.2 Opseg isporuke	4
1.3 Jamstvo	5
1.4 CE-oznaka.....	5



2 Napomene o sigurnosti

.....	6
2.1 Napomene o sigurnosti	6
2.2 Korištenje u skladu s namjenom.....	7
2.3 Propisi i norme	7



3 Rukovanje

.....	8
3.1 Zakretna sklopka za odabir učina	8
3.2 Savjeti za štednju energije	9
3.3 Njega i održavanje	9
3.4 Uklanjanje smetnji	9



4 Instaliranje

.....	10
4.1 Instalacijski sustav Pro I.....	10
4.2 Mjesto postavljanja.....	10
4.3 Dimenzije uređaja i priključaka	10
4.4 Skidanje kućišta uređaja	11
4.5 Montaža uređaja na zid	11
4.6 Priključak za hladnu i toplu vodu	12
4.6.1 Instaliranje pod žbuku	12
4.6.2 Instaliranje na žbuku.....	12
4.7 Električni priključak.....	13
4.7.1 Električni priključak s gornje strane uređaja.....	13
4.7.2 Električni priključak s donje strane uređaja	13
4.7.3 Releji za rasterećenje.....	13



5 Stavljanje u pogon

.....	14
5.1 Priprema za rad.....	14
5.2 Predaja uređaja korisniku.....	14
5.3 Zaštita ogrjevnih žica od zasušivanja	14



6 Održavanje i popravci

.....	15
6.1 Održavanje.....	15
6.2 Konstrukcija uređaja.....	16
6.3 Rezervni dijelovi i pribor.....	17



7 Tehnički podaci

.....	19
-------	-----------



1 Općenito

1.1 Napomene uz dokumentaciju

Ovaj električni protočni bojler je vrhunski proizvod iz kuće Vaillant. Kako biste u potpunosti mogli iskoristiti sve prednosti uređaja, uzmite si malo vremena i pažljivo pročitajte ove upute za rukovanje. Posebnu pažnju obratite poglavljima Općenito, Napomene o sigurnosti i Rukovanje. Navedena poglavlja sadržavaju sve što trebate znati o uređaju kao i podatke o cjelokupnom Vaillantovom priboru koji bi Vam mogao olakšati rad s uređajem.

Ove upute pažljivo čuvajte i predajte ih eventualnom sljedećem vlasniku uređaja.

Ne jamčimo za štete koje bi mogle nastati zbog nepoštivanja ovih uputa!



Poglavlja Instaliranje, Kontrola i Održavanje ovih uputa namijenjena su samo ovlaštenom serviseru.

1.1.1 Upotrijebljeni simboli

● Simbol za neku potrebnu radnju.

☞ Ovaj simbol označava preporuku za primjenu!



U slučaju nepoštivanja ovih uputa postoji opasnost po život ili se može oštetiti uređaj.



Upozorenje na toplinu!

U slučaju nepoštivanja ovih uputa postoji opasnost od opekotina plamenom i vrelom vodom.

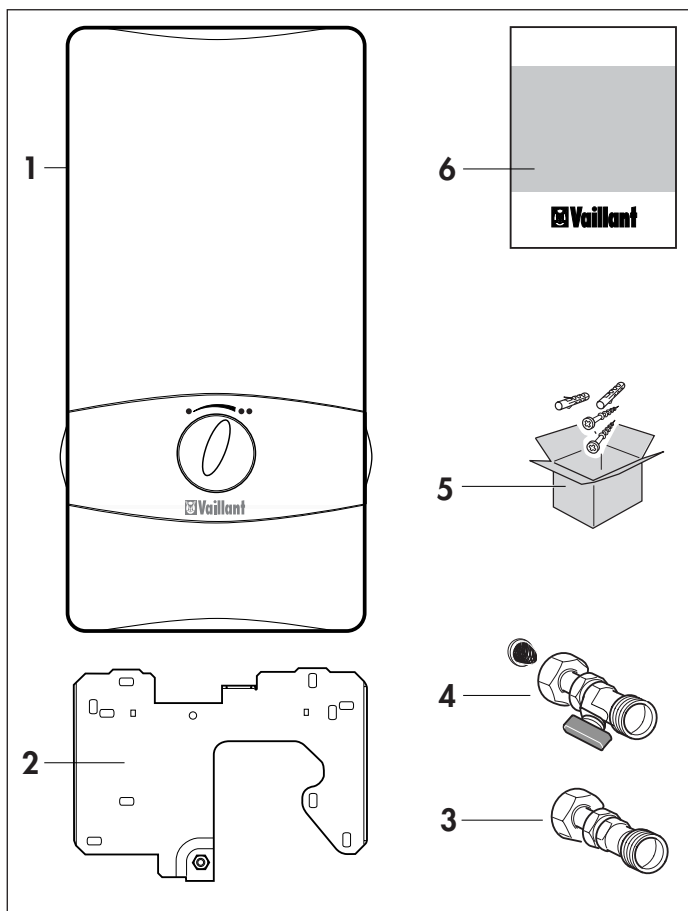


Upozorenje na električni napon!

U slučaju nepoštivanja ovih uputa postoji opasnost po život ili se može oštetiti uređaj.



1 Općenito



Slika I.1: Opseg isporuke

1.2 Opseg isporuke

- ☞ Provjerite je li isporučeno prema opsegu isporuke i nije li što ispušteno!
- ☞ Pribor se nalazi sa stražnje strane uređaja iza montažne šablone!

Poz.	Kom.	Naziv
1	1	Uređaj
bez sl.	1	Montažna šablona
2	1	Montažna ploča
3	1	Element za priključak na toplu vodu R 1/2 sadržan u pakovanju
4	1	Element za priključak na hladnu vodu R 1/2 sadržan u pakovanju
bez sl.	1	Specijalna matica za pričvršćenje uređaja za montažnu ploču
5	1	Kartonska kutija sa sitnim materijalom (umetci, vijci za drvo, brtve)
6	1	Upute za rukovanje i instaliranje
bez sl.	2	Dvostruka nazuvica (sadržana u pakovanju)

Tabela I.1: Opseg isporuke



1.3 Jamstvo

Jamstvo važi godinu dana od datuma instaliranja uređaja. U tom vremenu će Vaillantov ovlašteni servis besplatno otkloniti sve ustanovljene greške materijala ili tvorničke greške. Za kvarove koji nisu uzrokovani gore spomenutim razlozima, kao što su npr. kvarovi zbog neovlaštenog instaliranja ili postupanja koje nije u skladu s uputama, ne preuzimamo nikakvu odgovornost.

Jamstvo odobravamo samo ako je uređaj instalirao ovlašteni servis. Ako radove na uređaju nije izveo ovlašteni servis, jamstvo se ne priznaje.

Jamstvo se nadalje neće priznati niti u slučaju, ako su u uređaj ugrađeni dijelovi, koji nije odobrio Vaillant.

Jamstvo ne obuhvaća zahtjeve koje prelaze besplatno uklanjanje grešaka i kvarova, kao što su npr. zahtjevi za naknadu štete.



1.4 CE-oznaka

Oznaka CE dokazuje da uređaji prema tablici „Tehnički podaci“ ispunjavaju osnovne zahtjeve iz Smjernice o niskonaponskim uređajima (Smjernica 73/23/EWG - Vijeća Europske gospodarske zajednice) i iz Smjernice o elektromagnetskoj kompatibilnosti (Smjernica 89/336/EWG - Vijeća Europske gospodarske zajednice) te da odgovaraju ispitanom konstrukcijskom uzorku.



2 Napomene o sigurnosti

2 Napomene o sigurnosti

Vaillantovi električni protočni grijači konstruirani su prema najnovijem stanju tehnike i prema priznatim sigurnosno-tehničkim pravilima. Usprkos tome mogu u slučaju nestručnog rukovanja nastati opasnosti po život korisnika ili trećih osoba, odn. može doći do oštećenja uređaja ili ostale imovine.



Uređaji se smiju koristiti samo za zagrijavanje pitke vode pitke. Ako voda ne odgovara propisima o pitkoj vodi, može doći do oštećenja uređaja uslijed korozije.

2.1 Napomene o sigurnosti

Instaliranje uređaja kao i popravke na njemu smije obavljati samo ovlašteni stručnjak.



Opasnost od opekline!

Temperatura vode na slavinama može iznositi i do 85 °C.

Kako bi se osiguralo sigurno funkcioniranje uređaja mora se na strani tople vode instalirati metalna cijev.

Postupak u slučaju smetnje

U slučaju smetnje sigurnosna sklopka automatski isključuje uređaj. Uzrok smetnje mora ustanoviti i ukloniti priznati stručni servis. Tek nakon toga se uređaj smije ponovno uključiti. U vezi s tim vidi i Poglavlje 3.4 (Uklanjanje smetnji) na str. 9.

Izmjene

Na uređaju se ne smiju vršiti nikakve izmjene. Izmjene na dovodnim vodovima struje i vode smije obaviti isključivo priznati stručni servis.



Ni u kojem slučaju ne smijete pokušavati sami popraviti uređaj. Nikad nemojte skidati poklopac uređaja. Sigurnosnu sklopku smije ponovno deblokirati samo priznati stručni servis!

Održavanje

Održavanje uređaja treba provoditi jednom u tri godine. Održavanje uređaja dogovorite sa svojim priznatim stručnim servisom. U područjima s vrlo tvrdom vodom može biti potrebno češće uklanjanje kamenca. Ako voda sadržava mnogo sumpora, može također biti češće potrebno čišćenje filtra za vodu.

2.2 Korištenje u skladu s namjenom

Uredjaji se smiju koristiti samo za zagrijavanje pitke vode, a predviđeni su isključivo za kućnu upotrebu u zatvorenim prostorima zaštićenim od smrzavanja.

Specifični otpor vode (podatke o tome treba nabaviti od nadležnog poduzeća za vodoopskrbu) ne smije biti ispod $900 \Omega \text{ cm}$ kod $15 \text{ }^\circ\text{C}$. Uredjaji se smiju koristiti samo u zatvorenim sustavima. Svaka druga upotreba izvan okvira navedene smatra se da nije u skladu s namjenom.

Proizvodjač/dobavljač ne snosi odgovornost za štete koje bi uslijed toga nastale. Rizik za njih snosi isključivo korisnik.

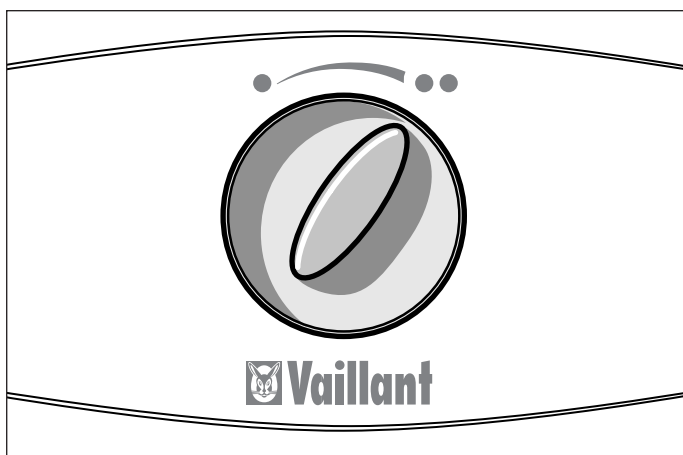
Namjenskim korištenjem smatra se i pridržavanje uputa za rad i održavanje kao i pridržavanje uvjeta kontrole i održavanja.

2.3 Propisi i norme

Za instaliranje i rad ovog uređaja važe lokalni zakoni, propisi i norme.



3 Rukovanje



Slika 3.1 Zakretna sklopka za odabir učina

3 Rukovanje

Čim se otvori neka slavina za toplu vodu zagrijat će električni protočni grijač automatski vodu koja istječe. Nakon završetka trošenja tople vode uređaj se automatski isključuje.

3.1 Zakretna sklopka za odabir učina

Zakretnom sklopkom se podešava izlazna temperatura tople vode. Preporučujemo da se ljeti sklopka postavi u položaj I a zimi u položaj II.

Uređaj raspolaže s četiri stupnja učina:

1/3 nazivnog učina	stupanj I uz manju količinu trošenja tople vode
2/3 nazivnog učina	stupanj I uz veliku količinu trošenja tople vode
1/2 nazivnog učina	stupanj II uz manju količinu trošenja tople vode
1/1 nazivnog učina	stupanj II uz veliku količinu trošenja tople vode



3.2 Savjeti za štednju energije

Štednji energije možete pridonijeti i sami. Evo nekoliko savjeta:

- Armaturu nikad ne okrećite naglo, pričekajte nekoliko trenutaka dok električni protočni bojler ne zagrije odgovarajuću količinu vode.
- Ako ljeti neko kratko vrijeme trebate vrlo vruću vodu, postavite sklopku za odabir učina u položaj II. Nemojte zaboraviti da je nakon toga vratite natrag u položaj I, jer u suprotnom prilikom sljedećeg korištenja postoji opasnost od opekline, a uređaj će osim toga trošiti suviše energije.

3.3 Njega i održavanje

Vaillantovim električnim protočnim grijačima praktički nije potrebna njega, jer su svi unutrašnji dijelovi zaštićeni od vanjskih utjecaja. Kućište uređaja možete očistiti vlažnom krpom i malo sapuna. Nemojte koristiti oštra sredstva za ribanje ili čišćenje.

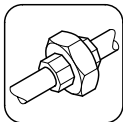
Održavanje uređaja treba provoditi jednom u tri godine. Održavanje uređaja dogovorite sa svojim priznatim stručnim servisom. U područjima s vrlo tvrdom vodom može biti potrebno češće uklanjanje kamenca. Osim toga u slučajevima kad voda sadržava mnogo sumpora može biti potrebno češće čišćenje filtra za vodu.

3.4 Uklanjanje smetnji

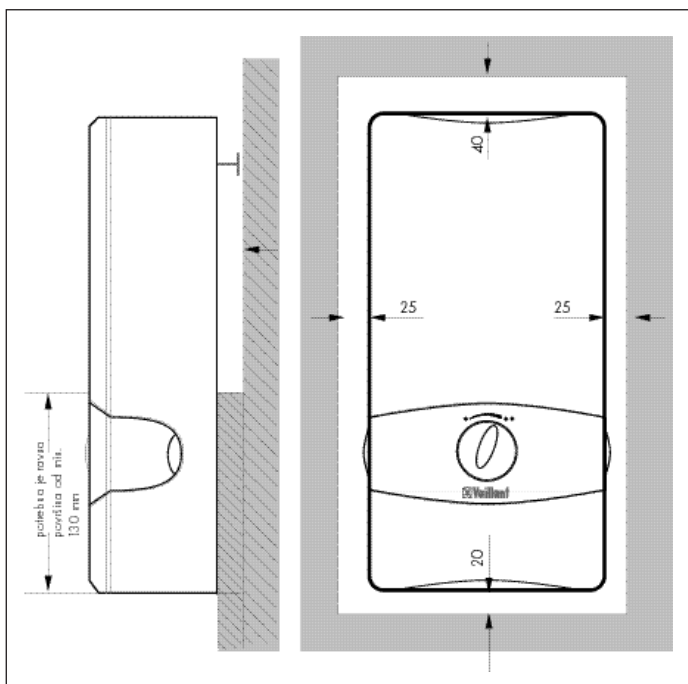


Nikad nemojte pokušavati sami popravljati uređaj.
Nikad nemojte skidati poklopac uređaja.

Ako uređaj više ne zagrijava vodu, najprije provjerite mrežni osigurač. Ako je osigurač ispravan, vrlo vjerojatno se aktivirala sigurnosna sklopka. Vaillantov električni protočni bojler je opremljen sigurnosnom sklopkom koja ga u slučaju smetnje automatski isključuje. Isključite uređaj iz struje tako što ćete izvadići mrežni osigurač. Ako Vaša kupaonica ili kuhinja raspolažu odvojenim zapornim ventilom, zatvorite ga. U svakom slučaju odmah nazovite svoj priznati stručni servis koji će ukloniti kvar.



4 Instaliranje



Slika 4.1: Potreban prostor za montažu

4 Instaliranje



Instaliranje i prvo stavljanje u pogon smije provesti samo ovlašteni stručnjak.

☞ Prije montaže uređaja pažljivo isperite cijev za dovod hladne vode!

4.1 Instalacijski sustav Pro I

Novi instalacijski sustav Pro I opremljen je preklopivim okvirom, prilivenim tuljcima protiv prskanja vode i fleksibilnim priključcima za vodu, što sve osigurava brzu i jednostavnu montažu uređaja.

4.2 Mjesto postavljanja

Prilikom odabira mjesta postavljanja obratite pažnju na sljedeće upute:



Uređaj se ne smije instalirati u prostorijama koje nisu zaštićene od smrzavanja ili u područjima u kojima nastaju agresivne pare ili prašina.

Uređaj smjestite što je moguće bliže slavini za toplu vodu koja se najčešće koristi.

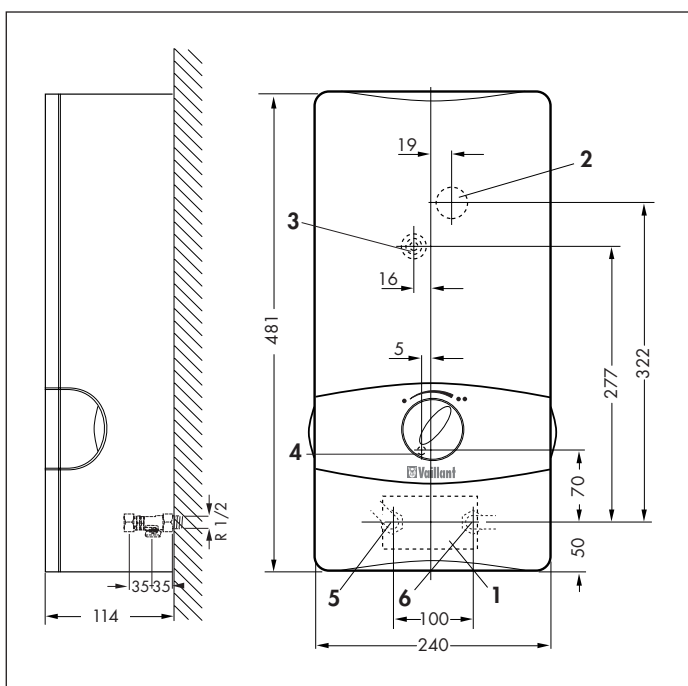
☞ Vaillantov električni protočni grijač odgovara važećim sigurnosnim propisima za zaštitno područje 1 i može se stoga instalirati i iznad kade ili u tuš kabini.

Kako bi se olakšali kasniji radovi na održavanju i popravcima treba se pridržavati slobodnih prostora oko uređaja koji su ucrtni na slici.

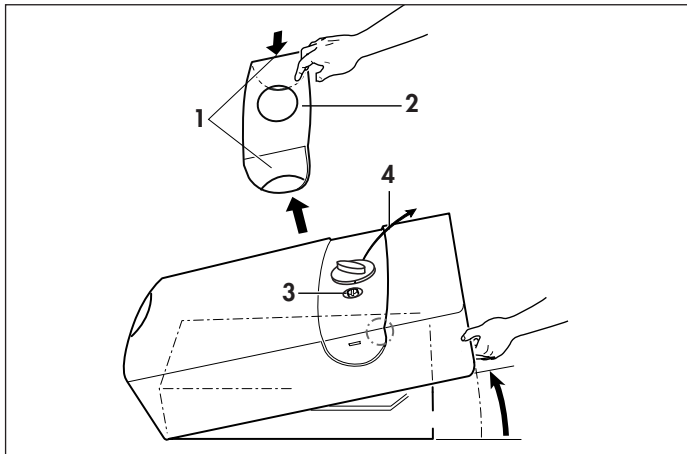
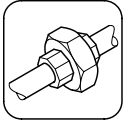
4.3 Dimenzije uređaja i priključaka

Dimenzije uređaja i priključaka su prikazane na slikama 4.2 i 4.4. Brojevi na slici 4.2 označavaju sljedeće konstrukcijske dijelove:

- 1 zaštita od prskanja vode dolje
 - 2 zaštita od prskanja vode gore
 - 3 središnje pričvršćenje
 - 4 zakretna sklopka za odabir učina
 - 5 priključak tople vode R 1/2
 - 6 priključak hladne vode R 1/2
- R = vanjski navoj



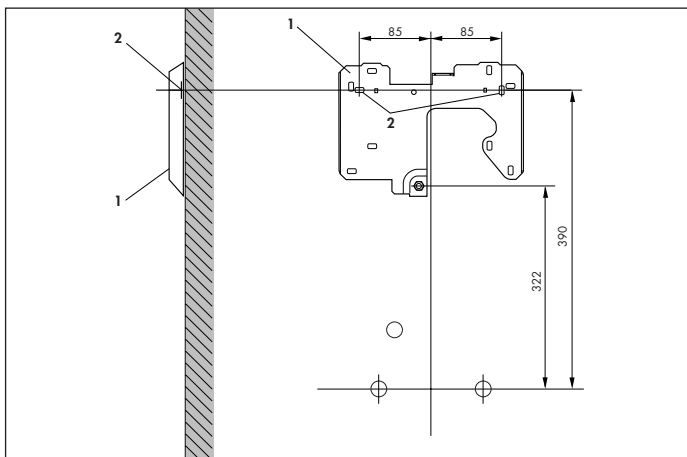
Slika 4.2: Dimenzije uređaja



Slika 4.3: Skidanje i postavljanje kućišta uređaja

4.4 Skidanje kućišta uređaja (sl. 4.3)

- Povucite obje bočne spojnice od uređaja (1) i izvucite zaslon (2) prema naprijed.
- Izvadite vijak (3).
- Kućište uređaja (4) u donjem dijelu preklopite prema naprijed.
- Skinite kućište uređaja.
- Ako ponovno želite postaviti kućište uređaja, postupite obrnutim redoslijedom. Pazite na to da kućište stavite odozgo na uređaj i to u blago zakošenom položaju. Pritom moraju pričvršni elementi poklopca upasti u šarke stražnje stijenke.
- ☞ Ako poklopac uređaja odmah ne upadne na svoje mjesto, zakrenite sklopku za odabir učina.



Slika 4.4: Dimenzije priključaka

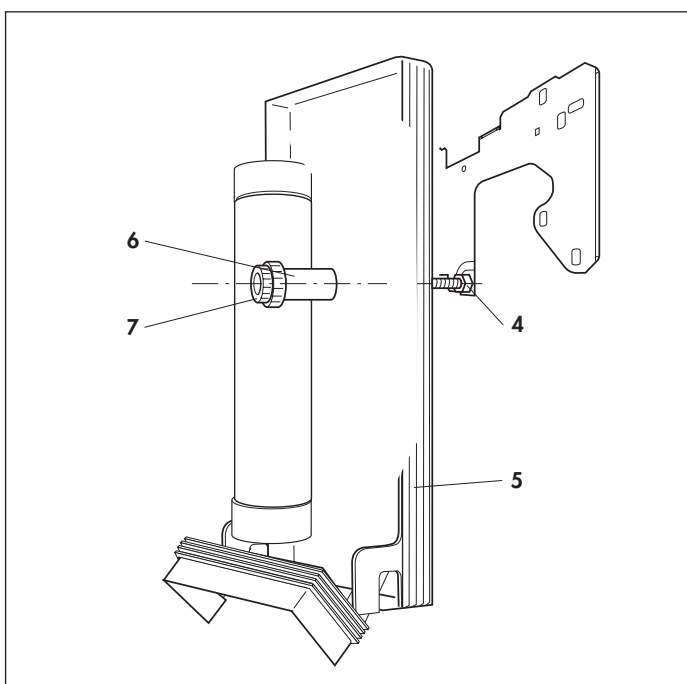
4.5 Montaža uređaja na zid (sl. 4.4 i 4.5)



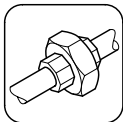
Oprez - električni napon!

Opasnost po život uslijed strujnog udara nakon dodira strujnih vodova i priključaka! Prije instaliranja uređaja obvezatno isključite struju.

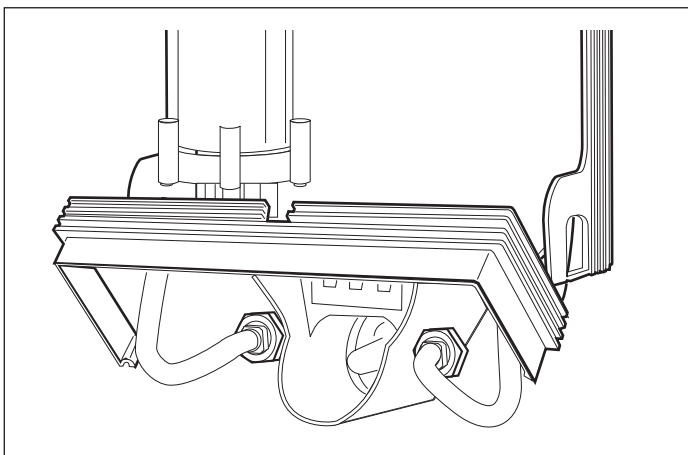
- Uređaj treba instalirati u okomitom položaju. Odredite mjesto postavljanja, uzevši u obzir dimenzije uređaja i priključaka kao i potrebne razmake od uređaja. Uvjerite se da su zid i svi pričvršni elementi zadovoljavajuće nosivi.
- Površina na koju se pričvršćuje uređaj mora u njegovom donjem dijelu biti ravna (najmanje u visini od 130 mm), a neravnina zida (npr. uslijed postavljenih pločica) ne smije prelaziti 22 mm.
- Koristite priloženu montažnu šablonu kako biste na zidu ucrtali mjesta za pričvršćenje montažne ploče. U slučaju da stari uređaj zamjenjujete novim koristite druge otvore za pričvršćenje od onih koji su predviđeni na montažnoj ploči.
- Montažnu ploču (1) vijcima i umecima (2) pričvrstite na mjesto montaže.
- Odlučite se da li ćete kablove uvesti s gornje ili s donje strane uređaja. Odrežite zatim vrh odgovarajućeg tuljka za zaštitu od prskanja vode nožem ili škarama i uvucite kablove u unutrašnjost uređaja. Vrh zaštitnog tuljka protiv prskanja vode treba odrezati tako da usko prijanja uz kablove i tako osigurava zaštitu od prskanja vode.
- Postavite uređaj (5) na vijak (4) montažne ploče i osigurajte ga sa specijalnom maticom i pričvršćenjem (7).
- Izravnajte uređaj i točno ga uravnajte pomoću vretena za uravnavanje (6).



Slika 4.5: Montaža uređaja na zid



4 Instaliranje



Slika 4.6: Preklapivi okvir

4.6 Priključak za hladnu i toplu vodu

Za dovod hladne vode su prikladne čelične ili bakrene cijevi. Kako bi se osiguralo sigurno funkcioniranje uređaja mora se na strani tople vode instalirati metalna cijev. U cijevi za dovod hladne vode nije potreban sigurnosni ventil.

Zahvaljujući modernoj proizvodnoj tehnologiji su cijevi za priključak na vodu posebno fleksibilne i mogu se lako oblikovati, što olakšava montažu. Obratite pažnju na to da priključne cijevi budu spojene bez naprezanja, kako ne bi došlo do propuštanja.

- ☞ Za pojednostavljenje montaže se donji dio okvira uređaja može preklopiti prema gore čime se olakšava dostupnost priključaka za vodu.

Prilikom pripreme za priključivanje hladne i tople vode postupite kako slijedi:

- Dvostruke nazuvice pomoću imbus ključa 12 uvrnite za cca 10 mm u cijev za vodu tako da dobro zabrtve.
- Priložene brtve postavite u preturke matice elemenata za priključak hladne i tople vode (1, 2).
- ☞ Filtar za vodu se nalazi u elementu za priključak hladne vode.

4.6.1 Instaliranje pod žbuku



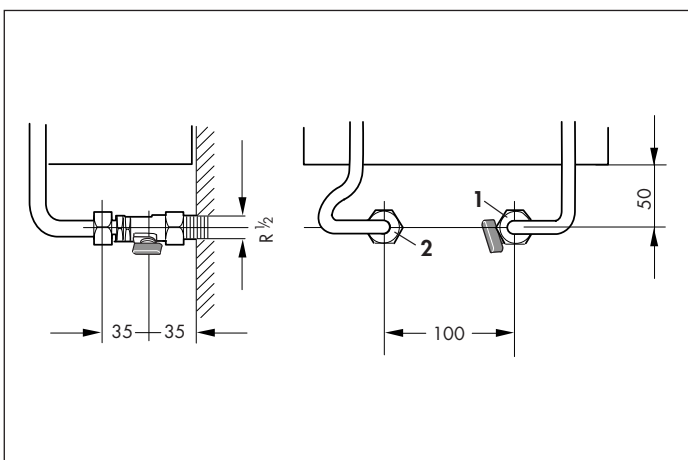
Uređaj ne smije raditi bez vode! Ako se koristi stari Vaillantov priključni pribor, treba filter izvaditi iz starog priključka za hladnu vodu i postaviti ga u novi priključni element.

- Element za priključak hladne vode (1) pričvrstite na uređaj i dvostruku nazuvicu priključka za hladnu vodu.
- Element za priključak tople vode (2) pričvrstite na uređaj i dvostruku nazuvicu priključka za toplu vodu.

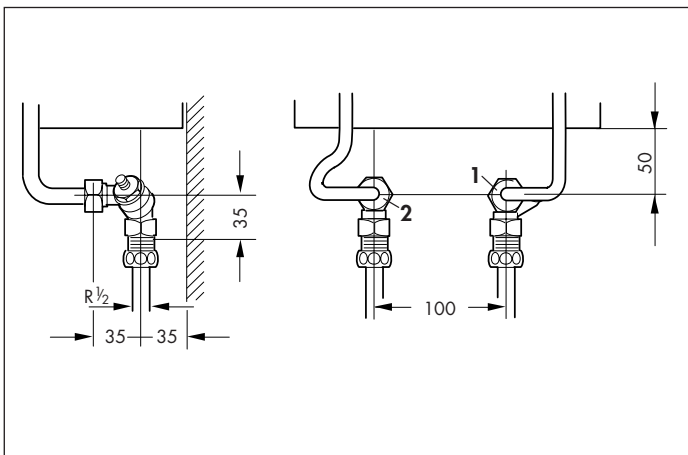
4.6.2 Instaliranje na žbuku

Instalacijski materijal za nadžbukni priključak se može nabaviti kao pribor (br. za nar. 308 086). Prilikom instaliranja postupite prema priloženim uputama.

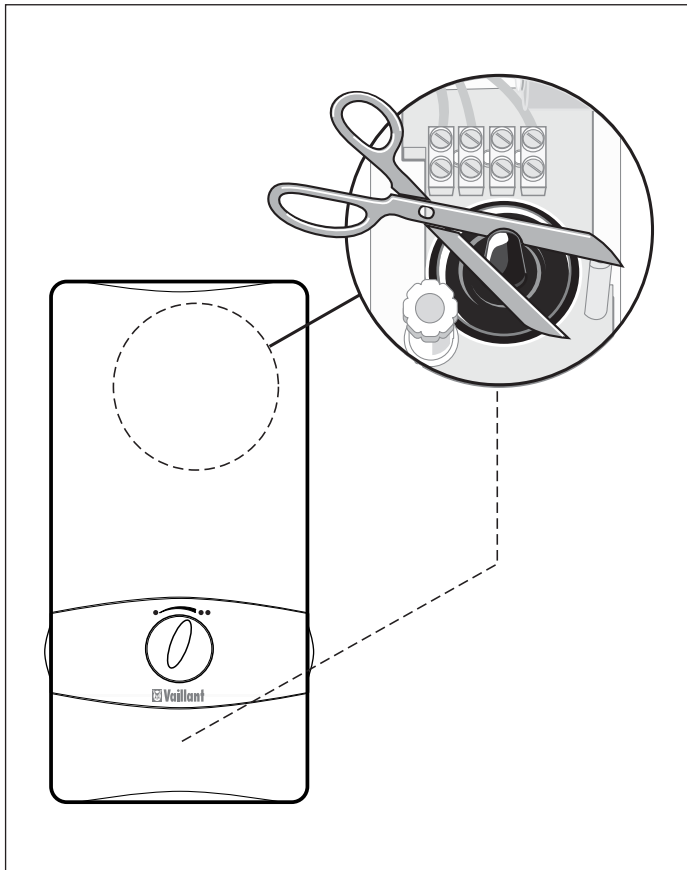
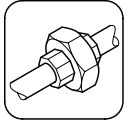
- ☞ Ako koristite plastične cijevi (ispitane od strane DVGW), morate postaviti Vaillantov kontrolnik tlaka (br. za nar. 300 768).



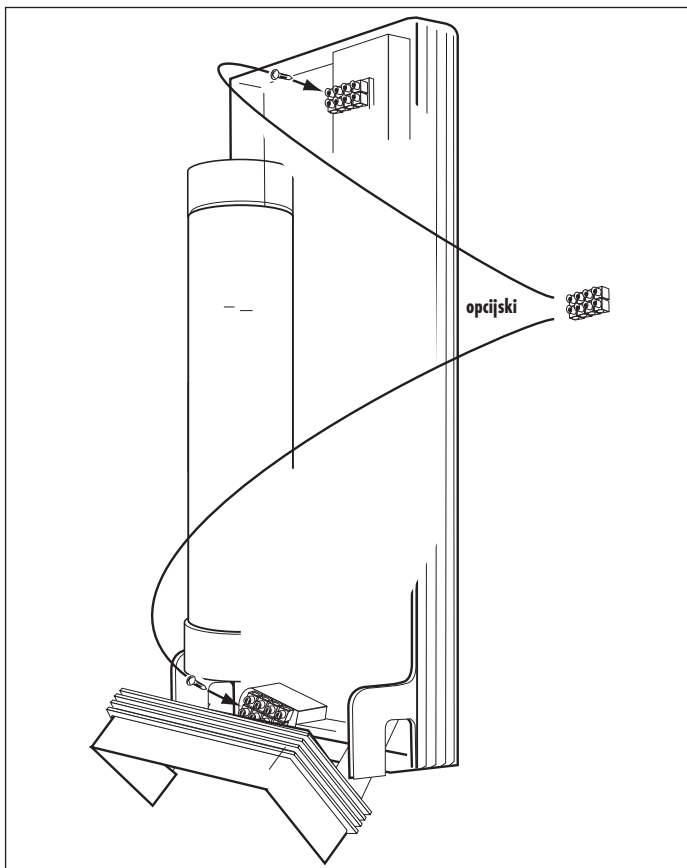
Slika 4.7: Dimenzije priključaka - montaža pod žbuku



Slika 4.8: Dimenzije priključaka - montaža na žbuku



Slika 4.9: Rezanje vrha zaštitnog tuljka protiv prskanja vode



Slika 4.10: Električni priključak s donje strane uređaja

4.7 Električni priključak



Oprez - električni napon!

Opasnost po život uslijed strujnog udara nakon dodira strujnih vodova i priključaka! Prije radova obavezno isključite struju. Tek kad dovodni vod više nije pod naponom smijete započeti s instaliranjem.

Električni priključak električnog protočnog grijača je kod nove generacije uređaja mnogo jednostavniji. Za uvođenje kablova u unutrašnjost uređaja treba samo odrezati vrh zaštitnog tuljka protiv prskanja vode.

Treba se pridržavati VDE propisa kao i propisa lokalnog elektroopskrbnog poduzeća te obratiti pažnju na podatke navedene na pločici s podacima o tipu uređaja. Uređaj treba instalirati preko stalnog priključka. Taj stalni priključak se mora u svim polovima moći isključiti preko naprave za razdvajanje s najmanjim otvorom kontakta od 3 mm. Prikladna je na primjer učinska zaštitna sklopka. Uređaj treba priključiti na zaštitni vodič. Kablovi se u uređaj mogu uvesti s gornje ili donje strane uređaja.

4.7.1 Električni priključak s gornje strane uređaja

- Nakon što je kabel uveden u unutrašnjost uređaja (vidi poglavlje 4.4) treba vodove L1, L2 i L3 te zaštitni vodič spojiti na mrežnu priključnu stezaljku.

4.7.2 Električni priključak s donje strane uređaja (sl. 4.10)

- Odvijte mrežnu priključnu stezaljku smještenu s gornje strane uređaja i pričvrstite je zatim u donji dio uređaja.
- ☞ Kablove koji su u tvornici priključeni na mrežnu priključnu stezaljku treba provesti usko uz sklopku djelomičnog opterećenja (os), kako bi se osigurala besprijekorna veza sa spojnicom u obliku lijevka (u poklopcu uređaja).
- Nakon što je kabel uveden u unutrašnjost uređaja (vidi poglavlje 4.4) treba vodove L1, L2 i L3 te zaštitni vodič spojiti na priključnu mrežnu stezaljku.

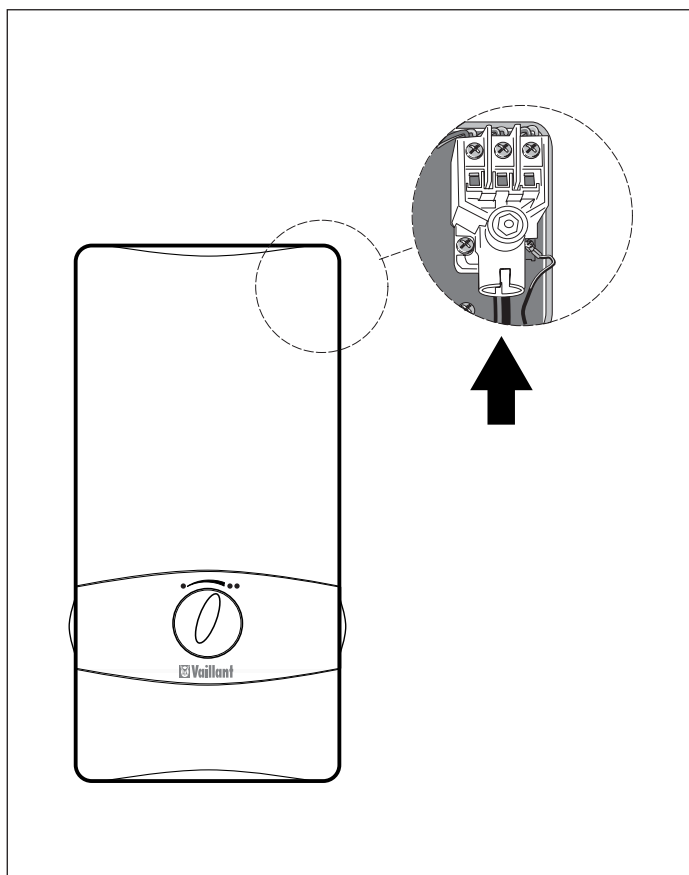
4.7.3 Releji za rasterećenje

Ispred električnog protočnog grijača se može priključiti neki uobičajeni relej za rasterećenje sa strujom privlačenja < 15 A i s trajnom strujom > 50 A, koji tijekom trošenja tople vode privremeno isključuje ostala strujna trošila kako bi se izbjeglo preopterećenje.

- Releji za rasterećenje treba postaviti na vanjski vodič koji je priključen na priključnu mrežnu stezaljku L2 uređaja.



5 Stavljanje u pogon



Slika 5.1: Sigurnosna sklopka

5 Stavljanje u pogon

Nakon završetka instaliranja te nakon svakog pražnjenja uređaja treba postupiti kako slijedi:

- Isključite uređaj iz strujne mreže (izvadite osigurač).
- Otvorite zaporni ventil za hladnu vodu.
- Napunite uređaj tako da u njemu ne zaostane zrak, i to višestrukim otvaranjem i zatvaranjem slavine za toplu vodu. Tijekom normalnog rada uređaja više nije potrebno njegovo odzračivanje.
- Pritisnite sigurnosnu sklopku dok je slavina za toplu vodu otvorena (vidi strelicu na sl. 5.1).
- Zatvorite uređaj tako što ćete kućište uređaja postaviti pod laganim nagibom na uređaj (vidi poglavlje 4.4.)
- Utaknite zaslon.
- Ponovno postavite mrežni osigurač.

5.1 Priprema za rad

Prije nego što uređaj predate korisniku provjerite da li on uredno funkcionira.

5.2 Predaja uređaja korisniku

Prodiskutirajte s korisnikom poglavlja 1 do 3 ovih uputa.

U svakom slučaju mu ostavite svoju adresu i telefonski broj, kako bi Vas mogao kontaktirati u slučaju neke smetnje na uređaju.

5.3 Zaštita ogrjevnih žica od zasušivanja

Prije svakog pražnjenja uređaja (npr. u slučaju opasnosti od smrzavanja), radova na održavanju ili prilikom instaliranja uređaja VED.../6 treba isključiti struju. Prilikom ponovnog stavljanja uređaja u pogon napunite uređaj višestrukim otvaranjem i zatvaranjem slavine za toplu vodu tako da u njemu ne zaostane zrak, kao što je opisano u poglavlju 5.

Pritisnite sigurnosnu sklopku dok je slavina za toplu vodu otvorena. Nakon toga se ponovno mogu postaviti mrežni osigurači.



6 Održavanje i popravci

6.1 Održavanje

Kontrolu i vizualno ispitivanje uređaja treba provoditi svake tri godine i to isključivo od strane priznatog stručnog servisa. U područjima s vrlo tvrdom vodom može biti potrebno češće uklanjanje kamenca. Ako voda sadržava mnogo sumpora, može također biti češće potrebno čišćenje filtra za vodu.



Oprez - električni napon!

Kod svih radova na popravcima i održavanju treba uređaj isključiti iz mreže (izvaditi osigurač).

Pritom također treba kontrolirati da li su se na cijevi za toplu vodu između ogrjevnog bloka i priključka za toplu vodu stvorile nakupine. Prilikom ponovne ugradnje cijevi treba po mogućnosti na priključak za toplu vodu staviti novu originalnu plosnatu brtvu.

Ako je potrebno kompletno uklanjanje kamenca, priključite crpku za uklanjanje kamenca između priključaka za hladnu i toplu vodu. Uređaj nakon uklanjanja kamenca treba temeljito isprati vodom i nakon toga ga ponovno napuniti tako da u njemu ne zaostane zrak (višestrukim otvaranjem i zatvaranjem jedne slavine za toplu vodu).

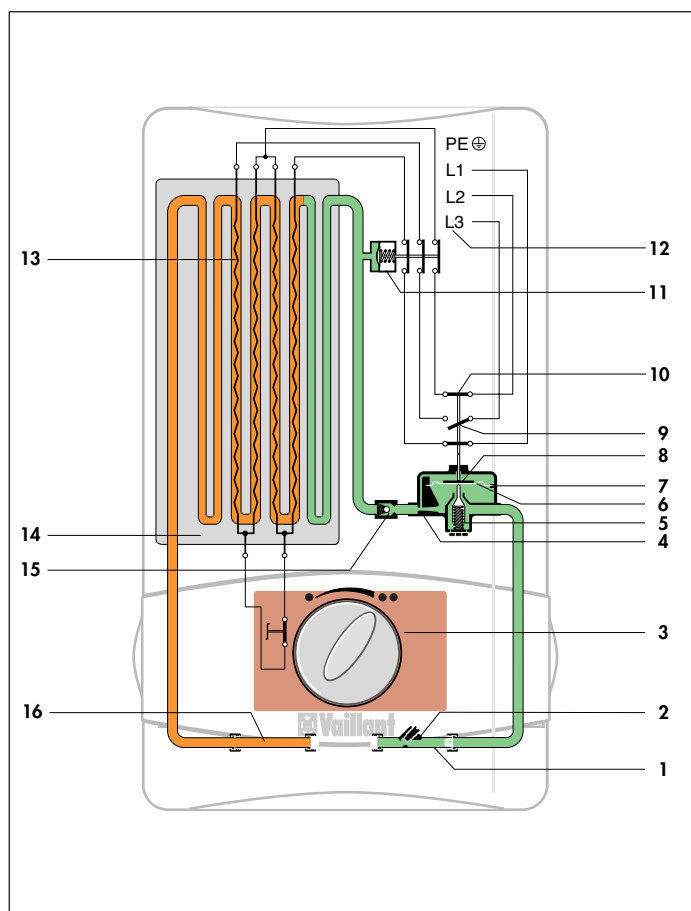


Pazite na ispravan položaj filtra za vodu na ulazu hladne vode.

Stare uređaje treba pravilno demontirati i ukloniti.



6 Održavanje i popravci

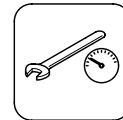


Slika 6.1: Funkcijska shema

6.2 Konstrukcija uređaja

Uređaj se uglavnom sastoji od sljedećih konstrukcijskih dijelova:

- 1 filter za vodu
- 2 priključni element za hladnu vodu sa zapornim ventilom
- 3 zakretna sklopka za odabir učina
- 4 venturijeva sapnica
- 5 regulator količine vode
- 6 membrana
- 7 vodena glava
- 8 membranski zapornik sa zatikom
- 9 uklopni kontakt za automatsko preklapanje s polovice nazivnog opterećenja na puno nazivno opterećenje
- 10 sklopka sa strujanjem
- 11 sigurnosna sklopka
- 12 mrežna priključna stezaljka
- 13 ogrjevna spirala
- 14 ogrjevni blok
- 15 protupovratni ventil
- 16 priključni element za toplu vodu



6.3 Rezervni dijelovi i pribor

Obvezatno je korištenje Vaillantovih originalnih rezervnih dijelova i pribora.

Dodatno potrebno: komplet brtvi s pločom

(potrebno za instaliranje s 000 459)

Br. za nar. 000 476

Dodatno moguće: zakretni izljev 250 mm

Br. za nar. 000 468

Prijelaz uređaja kod instaliranja novog uređaja na staru instalaciju

Br. za nar. 000 450

Priključni adapter za utičnicu za vodu, utikač s vanjskim navojem R 1/2 (1 par)

Br. za nar. 000 472

Komplet cijevi za montažu ispod umivaonika odn. sudopera

Br. za nar. 000 479

Kontrolnik tlaka (za instaliranje na sustav plastičnih cijevi)

Br. za nar. 300 768

Komplet za podžbuknu montažu

Br. za nar. 308 086

Tehnički podaci 7



Tip odn. oznaka	Jedinica	VED 12/6	VED 18/6	VED 21/6	VED 24/6	VED 27/6	
Br. za narudžbu		308 015	308 016	308 017	308 018	308 019	
Za opskrbu		jedne ili više slavina ¹⁾					
Konstruktivni oblik		uređaj za montažu na zid					
Oprema		ogrijevna spirala od golih žica					
Nazivni sadržaj	l	0,4					
Dimenzije	širina	mm					
	visina	mm					
	dubina	mm					
Težina punog uređaja	kg	5,4					
Količina trošenja	djel. opter.	l/min	2,7	3,8	4,4	5,1	5,7
	puno opter.	l/min	3,8	5,8	6,7	7,7	8,6
Izlazne temperature (ulazna temp. 10 °C) kod stupnja II	djel. opter.	°C					
	puno opter.	°C					
kod stupnja I	djel. opter.	°C					
	puno opter.	°C					
Min. otpor vode kod 15 °C	Ω cm	> 900					
Maks. pogonski pretlak	bar	10					
Elektr. priključak	naziv.napon	3/PE~ 400 V					
	frekvencija	Hz	50				
Primljena snaga kod stupnja II	djel. opter.	kW	6	9	10,5	12	13,5
	puno opter.	kW	12	18	21	24	27
Primljena snaga kod stupnja I	djel. opter.	kW	4	6	7	8	9
	puno opter.	kW	8	12	14	16	18
Vrsta zaštite		IP25					

¹⁾ zatvoreni uređaj (otporan na tlak)

Vaillant GmbH, Predstavništvo Zagreb

Ul. grada Vukovara 274 ☎ 10000 Zagreb ☐ Hrvatska

Tel.: 01/61 88 670, 61 88 671, 61 88 672 ☎ tehnika: 61 88 673

Faks: 61 88 669 ☎ e-mail: vaillant@vaillant.hr