 Toplotna pumpa vazduh-voda • aroTHERM pure

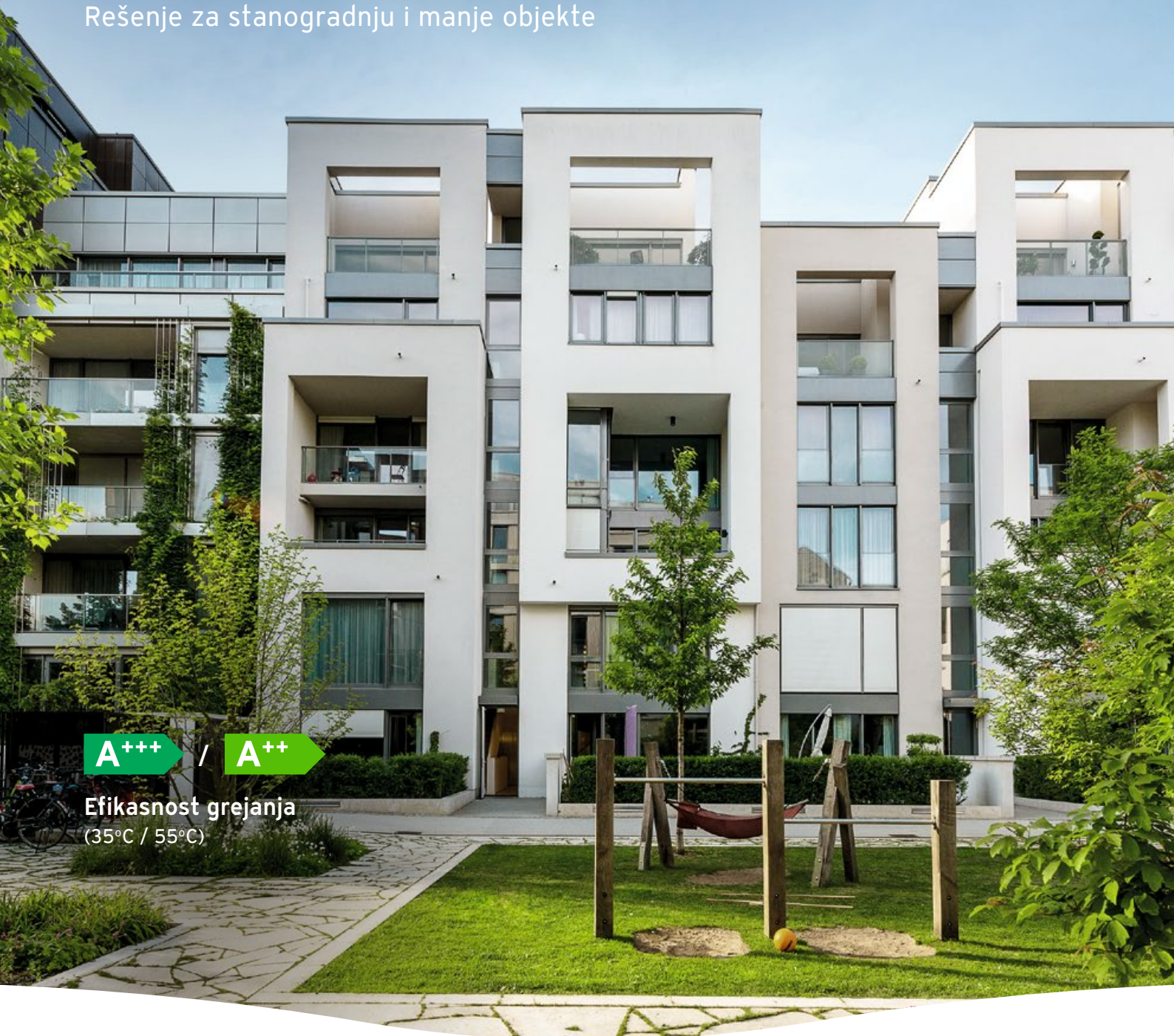
5

GODINA GARANCIJE

na kompresor

Vaillant toplotna pumpa vazduh-voda aroTHERM pure

Rešenje za stanogradnju i manje objekte



A+++

A++

Efikasnost grejanja

(35°C / 55°C)



Vaillant Udobnost za moj dom

Vaillant aroTHERM pure - Jednostavna ugradnja i u najmanje prostore

Osnovne potrebe stanova u novogradnji čine grejanje, hlađenje i priprema potrošne tople vode. Upravo sve ovo, uz maksimalnu udobnost, na malom prostoru i uz visoku efikasnost, pruža Vaillantova nova toplotna pumpa aroTHERM pure.



0,58 m²
uključuje potrebnu udaljenost od zida (250 mm)

Fleksibilno pozicioniranje spoljašnje jedinice zbog velikih dozvoljenih dužina cevi za rashladno sredstvo

0,36 m²
uporedivo sa belom tehnikom

R32
Rashladno sredstvo

Rashladno sredstvo R32

Standardno je rešenje za split toplotne pumpe, sa obzirom na to da ima niži potencijal globalnog zagrevanja (GWP) od većine standardnih freona.

Rešenje za nedostatak prostora

Naša split toplotna pumpa, aroTHERM pure, razvijena je za ugradnju u male prostore.

Spoljašnja jedinica je najmanja u našem asortimanu i zauzima samo 0,58 m² površine zida na koji se smešta. Osim što šteti prostor, težina joj je samo 55 ili 82 kg, pa se sa njom lako rukuje, podiže do mesta ugradnje i ugrađuje.

Veličina unutrašnje jedinice s integrisanim rezervoarom za PTV od 190 litara približno je jednaka veličini frižidera i zauzima prostor od samo 60 x 60 cm. Zahvaljujući priključcima smeštenima na gornjoj strani, moguće ju je postaviti direktno uz zid i tako integrisati u gotovo svaki prostor, a ostavlja i dobar vizuelni utisak u prostorijama za boravak poput kuhinje.

Za objekte gde se na neki drugi način priprema topla voda, na raspolaganju je i zidni hidraulički modul.

Idealna na različite načine

Sa kapacitetom grejanja 4-10 kW i koeficijentom efikasnosti COP do 5,2 (A7/W35) toplotna pumpa aroTHERM pure predstavlja idealno rešenje.

- Namenjena je za novoizgrađene porodične kuće i stambene zgrade.
- Maksimalna udaljenost od 40 m između unutrašnje i spoljašnje jedinice i razlika u visini od 30 m, čine je prikladnom za ugradnju i za zgrade do osam spratova.
- Ugradnja je moguća i u priobalnim područjima (u skladu s normom ISO 12944-6).
- Dodatni elektro grejač u svim unutrašnjim jedinicama (1,4-5,4 kW).
- Međurezervoar za grejanje nije potreban za režim odmrzavanja (ako je moguće da dodatni elektro grejač radi punom snagom).

Odlične karakteristike pri grejanju (A+++), još bolje pri hlađenju (EER do 5,0)

Čitav sistem i sva rešenja su podređeni visokoj efikasnosti, kako u režimu grejanja tako i u režimu hlađenja.

U režimu grejanja temperatura polaznog voda ide do +60 °C, uz razred energetske efikasnosti (35 °C/55 °C) A+++/A++, a temperaturni raspon u režimu grejanja iznosi od -25 °C do +35 °C. Koeficijent efikasnosti u grejanju COP pri A7/W35 ide do 5,2 (u skladu sa EN 14511: 2018)

Ima aktivno hlađenje, uz izvanrednu efikasnost: za podno grejanje EER A35/W18 ide do 5,0, a kod ventilokonvektora EER A35/W7 ide do 3,0, uz obaveznu ugradnju međurezervoara od 45 litara.

Unutrašnje jedinice sa integrisanim uređajem za pripremu tople vode: uniTOWER pure

uniTOWER je unutrašnja jedinica toplotne pumpe sa integrisanim rezervoarom za pripremu tople vode od 190 litara. Pored rezervoara za pripremu tople vode, ispod oplata smeštena je kompletna kotlarnica: trokraki ventil, sigurnosna DHW grupa, magnetni filter, dodatni elektro grejač 1,4-5,4 kW, cirkulaciona pumpa, svi senzori, automatika, ožičenje i druga oprema. To značajno ubrzava ugradnju i spajanje na sistem. Kako su svi priključci sa gornje strane, uređaj je moguće približiti zidu i sa cevima ući direktno u zid iza toplotne pumpe.

Pri razvoju ovih unutrašnjih jedinica posebno smo pazili na odvod kondenzata i izolaciju svih komponenti ispod oplata, tako da je uređaj potpuno prilagođen režimu hlađenja.

U ponudi su 2 modela:

- IS - sa jednim direktnim krugom grejanja IS
 - C2 - sa jednim direktnim i jednim mešnim krugom grejanja.
- Inače, sve je rešeno tako da se svim delovima prilazi isključivo sa prednje strane, tako da je uniTOWER savršen za smeštanje u niše, ostave ili kao produžetak kuhinjskih elemenata.

Zidne unutrašnje jedinice: Hidraulički modul

Hidraulički modul je unutrašnja jedinica toplotne pumpe, namenjena za montažu na zid. Osnovna je funkcija vezana uz rashladni krug, ali se pored izmenjivača toplote (kondenzatora) ispod oplata nalaze i ostale komponente sistema grejanja: cirkulaciona pumpa, magnetni ventil, dodatni elektro grejač 1,4-5,4 kW itd., kao i trokraki ventil za spajanje uređaja za grejanje sanitarne vode, dok su priključci izvedeni sa donje strane.

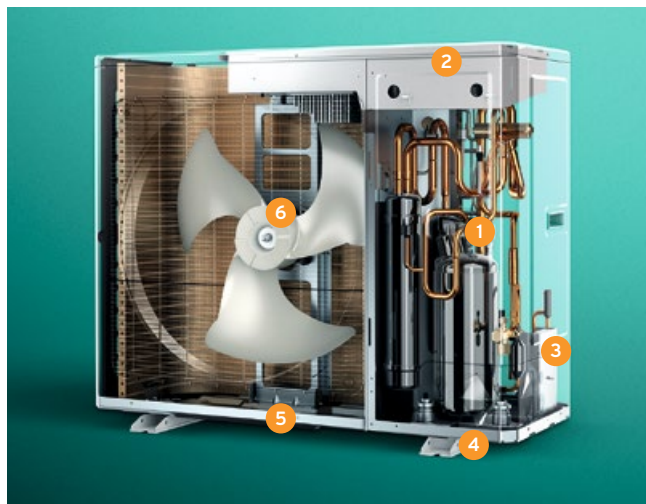
Kod ovih se sistema topla voda priprema u posebnim akumulacionim rezervoarima za pripremu tople vode sa većim izmenjivačima toplote tipa uniSTOR VIH RW 300/400/3 BR/ MR (300/400 litara) koji se spajaju na hidraulički modul preko integrisanog trokrakog ventila.

Preporuka: Međurezervoar kod sistema hlađenja

Preporuka je proizvođača da se kod svih sistema sa aktivnim hlađenjem obavezno ugradi međurezervoar od 45 litara (VP RW 45/2 B)!

Regulacija sensoCOMFORT VRC 720 i aplikacija sensoAPP - regulacija i upravljanje

Uživajte u savršenom upravljanju čitavim sistemom grejanja uz Vaillant regulaciju sensoCOMFORT VRC 720. Dodatno možete da pratite rad i potrošnju Vašeg sistema grejanja i hlađenja pomoću mobilne aplikacije sensoAPP.



Toplotna pumpa aroTHERM pure

- 1 Rashladni krug sa rashladnim sredstvom R32
- 2 Kutija s električnim priključcima
- 3 Priključci za rashladni krug
- 4 Otporan materijal - prikladan i za priobalna područja
- 5 Ugrađeno grejanje odvoda za kondenzat
- 6 DC ventilator sa optimizovanim protokom vazduha



Dimenzije (visina x širina x dubina):

- Hidraulički modul: 720 x 440 x 380 mm
- Spoljašnja jedinica, 4 i 6 kW: 702 x 975 x 396 mm; 8 i 10 kW: 787 x 982 x 427 mm
- uniTOWER: 1950 x 595 x 600 mm (visina s mešnim ventilom i slavinom za dopunu: 2020 mm)



Regulacija sensoCOMFORT 720 i aplikacija sensoAPP

Toplotna pumpa vazduh-voda Individualno grejanje i hlađenje stanova u zgradama

Omogućuje hlađenje, grejanje i pripremu tople vode: toplotna pumpa vazduh-voda aroTHERM pure odlično je rešenje za nove zgrade. Ovaj sistem je prikladan za stanove veličine od 60 m² do 120 m² (pri 80 W/m²).

Toplotne pumpe vazduh-voda aroTHERM pure u stanovima

- Savršene kao individualno rešenje za grejanje i hlađenje u stambenim zgradama
- Mala potrošnja struje (A+++/ A++)
- Optimizovano rešenje za hlađenje uz koeficijent iskorišćenja (EER) do 5,0 (A35/W18)
- Regulacija sensoCOMFORT VRC 720: regulacija sistema grejanja i hlađenja pomoću automatskog prebacivanja leto-zima
- Aplikacija sensoAPP - daljinsko očitavanje parametara rada
- Dopuštena udaljenost do 40 m između unutrašnje i spoljašnje jedinice i razlika u visini do 30 m
- Montaža spoljašnjih jedinica: na fasadu/terasu, na krov, pored zgrade
- Unutrašnja jedinica uniTOWER pure može se integrisati u kuhinjske jedinice (osnova 60 x 60 cm)
- Specijalni koncept pripreme tople vode omogućava do 25 % brže zagrevanje tople vode (u odnosu na slične sisteme) na maksimalnu temperaturu od 55 °C, kao i rad na malim snagama



Primer novogradnje

- Stambena jedinica veličine oko 80 m² uz 60 W/m²
- Potrebno grejanje: 4,8 kW po stambenoj jedinici
- Hlađenje: 4,1 kW, parapetni ventilokonvektori, 2 kom.
- Uobičajeno snabdevanje toplom vodom

Postavke sistema:

- Prenos toplote: podno grejanje + 2 ventilokonvektora (dnevna i spavaća soba)
- Topla voda: rezervoar za grejanje integrisan u unutrašnju jedinicu toplotne pumpe
- Spoljašnja jedinica toplotne pumpe aroTHERM pure VWL 45/7.2 AS, za svaki stambeni prostor
- Unutrašnja jedinica uniTOWER pure VWL 108/7.2 IS C2 MB2, za dva kruga grejanja, sa integrisanim rezervoarom za pripremu tople vode 190 litara
- Regulacija sistema: sensoCOMFORT VRC 720
- Ventilokonvektori - videti stranu 7
- Opcija grejanja: integrisani dodatni elektro grejač
- Aplikacija: sensoAPP (uz ugradnju dodatnog modula VR921 ili VR940f - pribor)

Primer renoviranja

- Stambena jedinice veličine oko 100 m² uz 80 W/m²
- Potrebno grejanje: 8,0 kW po stambenoj jedinici
- Hlađenje: 7,2 kW, parapetni ventilokonvektori, 3 kom.
- Zadržan električni uređaj za grejanje od 80 litara

Postavke sistema:

- Prenos toplote: podno grejanje + 3 ventilokonvektora (dnevna i 2 spavaće sobe)
- Topla voda: zadržan električni uređaj za grejanje od 80 litara
- Spoljašnja jedinica toplotne pumpe aroTHERM pure VWL 85/7.2 AS, za svaki stambeni prostor
- Unutrašnja jedinica: hidraulički modul HS VWL 107/7.2 IS MB2, sa integrisanim električnim grejačem 5,4 kW
- Regulacija sistema: sensoCOMFORT VRC 720
- Ventilokonvektori - videti stranu 7
- Opcija grejanja: integrisani dodatni elektro grejač
- Aplikacija: sensoAPP (uz ugradnju dodatnog modula VR921 ili VR940f - pribor)

Arhitektura objekta i smeštaj spoljašnjih jedinica

Za konačni izgled objekta od velike su važnosti mogućnosti postavljanja spoljašnjih jedinica. Sa jedne strane, potrebno ih je „sakriti“ i uklopiti u dizajn objekta, a sa druge strane moraju biti lako dostupne za servisiranje. Buka koju proizvode ne sme da smeta komšijama i moraju biti postavljene stabilno, tako da nisu podložne spoljašnjim uticajima.

Spoljašnje jedinice toplotne pumpe mogu da se smeste na više načina: na ravan krov zgrade, na fasadu, u za to predviđene niše na fasadi, a kod porodičnih kuća najčešće se smeštaju na zemlju, pored objekta.

Kada su u pitanju stambene zgrade, najčešće rešenj je smeštanje na ravan krov. Ovo rešenje ima višestruke prednosti:

- Lak pristup za servisiranje i održavanje
- Veća udobnost na terasama vlasnika stanova
- Manja buka (jedinice su udaljene od korisnika)

Kod Vaillant toplotne pumpe aroTHERM pure, udaljenost između spoljašnjih i unutrašnjih jedinica može biti do 40 metara, a najveća visinska razlika iznosi 30 metara. U tom slučaju je potrebno izvesti uljne sifone na svakih 7 metara instalacije.

Funkcija samostalnog rada

Ako je potrebno, u fazi sušenja košuljice ili u bilo kojem trenutku, moguće je pustiti u rad samo unutrašnju jedinicu, koja u tom slučaju koristi elektro grejač za npr. sušenje košuljice ili zidova stana nakon gletovanja i krečenja.

Magnetni filteri

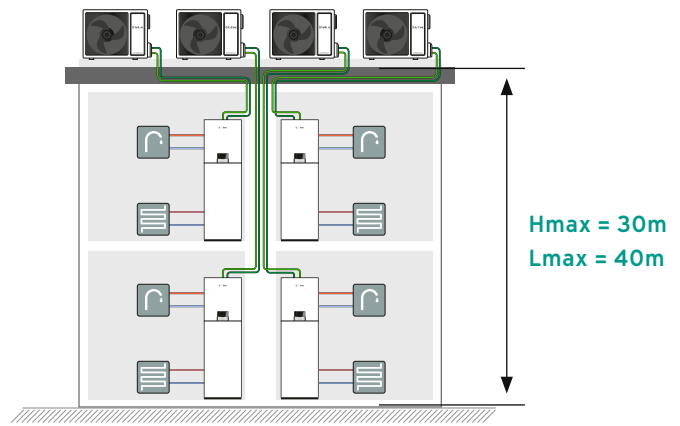
Sve unutrašnje jedinice Vaillant toplotne pumpe dodatno su opremljene magnetnim filterima. Uloga magnetnih filtera je izdvajanje svih nečistoća preostalih u instalaciji nakon montaže uređaja, zahvaljujući čemu povećavaju pouzdanost sistema i produžavaju radni vek uređaja.

Električni grejači kablovi i kadice za kondenzat na spoljašnjim jedinicama

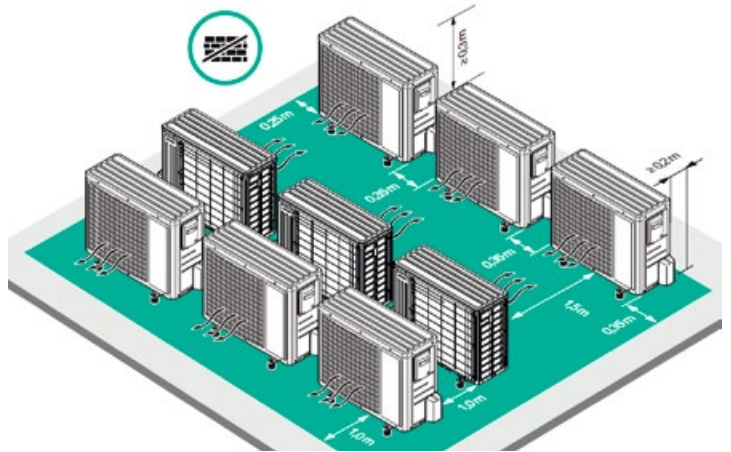
Sve spoljašnje jedinice opremljene su električnim grejnim kablovima čija je uloga sprečavanje stvaranja leda ispod samog uređaja. Takođe, svi uređaji sa donje strane imaju kadicu za sakupljanje kondenzata i na njoj predviđene odvode kondenzata. Prilikom montaže uređaja potrebno je predvideti nesmetan odvod vode ispod samih uređaja.

Vaillant originalni pribor i oprema

Na raspolaganju su raznovrstan originalni pribor i oprema koji olakšavaju ugradnju i omogućavaju dodatne funkcije sistema: internet modul (sensoNET VR 921 i VR 940f (uskoro)), pumpa za recirkulaciju tople potrošne vode, ekspanziona posuda za potrošnu vodu i različiti drugi priključni pribor i oprema.



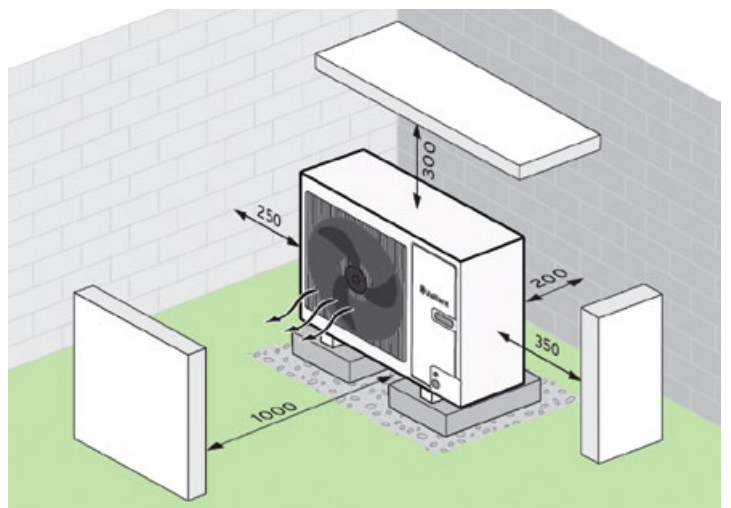
Spoljašnje jedinice toplotne pumpe postavljene na krov objekta; freonske cevi vođene su kroz tehnički kanal, uz poštovanje maksimalnih dužina i preporuka za uljne sifone.



Prilikom postavljanja spoljašnjih jedinica na krov, potrebno je voditi računa o minimalnim udaljenostima između pojedinih jedinica kako bi se omogućio pravilan protok vazduha i nesmetan rad svih toplotnih pumpi u zgradi.



Spoljašnja jedinica postavljena na fasadu, na fasadne nosače; pristup za servisiranje sa terase.



Prilikom postavljanja toplotne pumpe na terasu ili spolja, takođe je potrebno pridržavati se preporuka proizvođača kako bi se osigurao optimalan protok vazduha.

Hlađenje objekata putem instalacije podnog grejanja

Vaillant toplotne pumpe imaju opciju AKTIVNOG hlađenja. To znači da je uređaj izrađen da se automatski prebacuje iz režima grejanja u režim hlađenja, u skladu sa programom koji definiše korisnik. Naravno, hlađenje je moguće samo ako je instalacija na koju se ugrađuje toplotna pumpa pripremljena za režim hlađenja.

Hlađenje putem instalacije podnog grejanja

Instalacija podnog grejanja postaje standard u novogradnji, a često se može pronaći i u starijim objektima. Ako instalacija postoji, onda je prvi i osnovni preduslov za hlađenje ispunjen, ali je važno znati da to nije i jedini zahtev.

Centralna upravljačka jedinica sensoCOMFORT VRC 720 - merenje vlage u prostoru

Regulator sensoCOMFORT VRC 720 pored senzora temperature ima i integrisan senzor za merenje vlage. Ovo je neophodna funkcionalnost kako bi se izbeglo stvaranje kapljica vode na površini poda, plafona ili zida i u samoj košuljici prilikom rada u režimu hlađenja. Regulacija sensoCOMFORT VRC 720 smeštena u glavnoj prostoriji meri temperaturu i vlagu i izračunava temperaturu sistema hlađenja tako da se izbegne pojava vlage i omogući udobno površinsko hlađenje objekta.

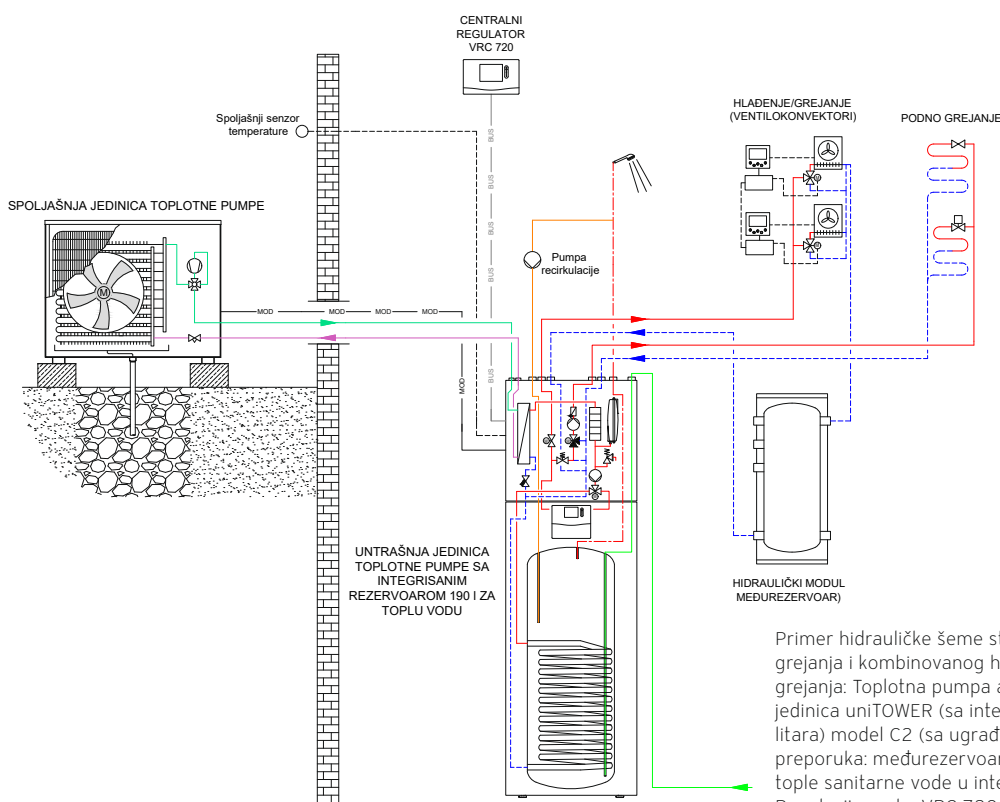
Minimalna količina vode u sistemu

Za nesmetan i stabilan rad sistema hlađenja potrebno je ostvariti dovoljan protok vode kroz sistem. Vaillant preporučuje ugradnju međurezervoara, a konačnu reč oko proračuna količine vode u sistemu daje projektant sistema grejanja i hlađenja.

Potpuno ili delimično rešenje za hlađenje?

Važno je napomenuti da su u novogradnji, u objektima sa dobrom izolacijom i naprednom stolarijom, sistemi projektovani tako da se sve potrebe za hlađenjem nadoknade na ovaj način, što najčešće nije slučaj kod starijih objekata.

Kod starijih objekata na navedeni način se hlađenje rešava samo delimično i temperatura u prostoriji se može smanjiti samo za nekoliko stepeni. Svakako su najudobniji sistemi sa kombinacijom podnog grejanja i ventilokonvektora, čime se dobija puna udobnost hlađenja.



Bazi svih hidrauličkih šema možete da pristupite preko Vaillantovih internet stranica za poslovne partnere; skenirajte QR kod i pratite vezu (ako nemate pristupnu šifru, molimo Vas da pratite uputstva za registraciju).



Primer hidrauličke šeme stana ili kuće sa grejanjem preko podnog grejanja i kombinovanog hlađenja preko ventilokonvektora i podnog grejanja: Toplotna pumpa aroTHERM pure, R32, split; unutrašnja jedinica uniTOWER (sa integrisanim rezervoarom za grejanje od 190 litara) model C2 (sa ugrađenom hidraulikom za dva kruga grejanja); preporuka: međurezervoar od 45 litara VP RW 45/2; priprema tople sanitarne vode u integrisanom akumulacionom uređaju. Regulacija preko VRC 720.

Hlađenje objekata putem ventilokonvektora aroVAIR

Ventilokonvektor aroVAIR uređaj namenjen je spajanju na standardni dvocevni sistem grejanja/hlađenja.

U njemu se nalazi tihi i efikasni inverterski motor ventilatora koji omogućava kretanje vazduha putem cevi/izmenjivača te se na taj način greje i hladi prostor.

Kod novih objekata ventilokonvektor je često sastavni deo projekta, a kod starijih objekata potrebno ga je ugraditi naknadno i to najčešće umesto radijatora.



Plafonski/kasetni aroVAIR KN

- Toplotna snaga: 3,15-10,07 kW
- Rashladna snaga: 2,76-11,98 kW

Parapetni/podni aroVAIR CN

- Toplotna snaga: 0,92-8,05 kW
- Rashladna snaga: 0,92-7,35 kW

Zidni aroVAIR WN

- Toplotna snaga: 2,58-4,84 kW
- Rashladna snaga: 2,39-4,47 kW

Kanalski aroVAIR DN

- Toplotna snaga: 2,58-4,84 kW
- Rashladna snaga: 2,39-4,47 kW

Široka ponuda i kompletno rešenje

- Zidni, parapetni, kasetni i kanalski ventilokonvektori, za širok raspon primena. Za grejanje i za hlađenje.

Efikasnost i održivost

- Inverterski motori pridonose uštedi energije i smanjenju nivoa buke.
- Ventilokonvektori koriste energiju iz obnovljivih izvora energije i smanjuju direktnu emisiju CO₂.

Fleksibilnost

- Širok raspon snaga za sve vrste primena u stambenim i poslovnim prostorima.
- Izvrsna integracija sa Vaillantovim sistemskim rešenjima.

Elegantan i robustan dizajn

- Zagarantovan dug vek trajanja.
- Jednostavan pristup delovima radi lakšeg održavanja.

Upravljanje i kontrola

- Bežično upravljanje za zidne i kasetne jedinice kao serijsko rešenje.
- Digitalni zidni termostati kao opcija za sve modele.
- Mogućnost upravljanja putem centralnog regulatora sensoCOMFORT VRC 720 (uz dodatni spoljašnji programator).

Jednostavno rukovanje

- Rukovanje prirodnim rashladnim sredstvima nije potrebno jer se između izvora grejanja/hlađenja i ventilokonvektora koristi voda.

Tehnički podaci

		aroTHERM pure			
		VWL 45/7.2 AS	VWL 65/7.2 AS	VWL 85/7.2 AS	VWL 105/7.2 AS
A-7/W35 snaga na grejanju / ulazna električna snaga / COP	kW	4,1/1,4/3,0	4,7/1,6/3,0	6,4/2,2/2,9	7,1/2,5/2,9
A2/W35 snaga na grejanju / ulazna električna snaga / COP	kW	4,8/1,3/3,8	5,3/1,4/3,72	7,2/2,1/3,4	7,7/2,3/3,4
A7/W35 snaga na grejanju / ulazna električna snaga / COP	kW	4,2/0,8/5,3	6,1/1,2/5,1	7,9/1,7/4,7	9,9/2,1/4,7
A7/W55 snaga na grejanju / ulazna električna snaga / COP	kW	4,3/1,5/2,9	6,1/1,9/3,3	6,7/2,1/3,1	7,4/2,3/3,2
A35/W18 snaga na hlađenju / ulazna električna snaga / EER	kW	4,0/0,8/5,0	5,9/1,4/4,3	7,0/1,8/4,0	7,2/1,9/3,8
A35/W7 snaga na hlađenju / ulazna električna snaga / EER	kW	3,6/1,2/3,0	5,1/1,8/2,9	6,4/2,3/2,8	7,3/3,0/2,4
Sezonski koeficijent efikasnosti grejanja η na 35 °C / 55 °C	%	178/132	178/134	179,5/130,7	179,4/130,4
Strujno napajanje		230V/50Hz	230V/50Hz	230V/50Hz	230V/50Hz
Maks. temperatura polaznog voda	°C	60	60	60	60
Maksimalna dužina voda rashladnog sredstva (spoljašnja jedinica iznad unutrašnje)	m	40			
Dozvoljena visinska razlika (spoljašnja jedinica iznad unutrašnje)	m	30			
Emisije zvuka za A7/W55	dB(A)	62,7		63,0	
Dimenzije, raspakovano (visina/širina/dubina)	mm	702/975/396		787/982/427	
Masa, raspakovano	kg	55		82	
Rashladno sredstvo		R32			
Rashladno sredstvo, količina punjenja	kg	1.0		1.6	
Potencijal za globalno zagrevanje u skladu sa Uredbom EU-a	GWP	675			
Ekvivalent CO ₂	t	0,675		1,080	
Razred energetske efikasnosti 35 °C/ 55 °C (A+++ do D)					
Kombinacija sa unutrašnjom jedinicom sa integrisanim rezervoarom za PTV		uniTOWER pure VWL 108/7.2 IS			
Razred energetske efikasnosti (A+++ do D)					
Razred energetske efikasnosti za snabdevanje toplom vodom					
		uniTOWER pure VWL 108 / 7,2 IS			
Ukupan kapacitet rezervoara za skladištenje	l	188			
Temperatura tople vode (maks. – s pomoćnim grejanjem)	°C	55			
Dimenzije, raspakovano (visina/širina/dubina)	mm	1950 sa priključcima (2022 sa ventilima za punjenje / mešnim ventilom)/ 595 / 600			
Masa, raspakovano	kg	169			
Pomoćni električni grejač	kW	1,4 - 5,4			
		Hidraulički modul VWL 107 / 7,2 IS			
Dimenzije, raspakovano (visina/širina/dubina)	mm	744 sa priključcima / 440 / 380			
Masa, raspakovano	kg	41			
Pomoćni električni grejač	kW	1,4 – 5,4			

Uključena celokupna usluga



Postprodajne usluge

- Brz odziv lokalnih servisnih timova.
- Opcioni ugovori o servisiranju.



Planiranje

- Sveobuhvatni alati i mrežna podrška za optimalno projektovanje sistema sa toplotnim pumpama.
- Podršku vezanu za planiranje pružaju naši Vaillant stručnjaci.



Grejanje Hlađenje Nove energije

Vaillant d.o.o.

Radnička 57 ■ 11030 Beograd ■ Republika Srbija
Tel.: 011/3540 050, 3540 250, 3540 466 ■ Faks: 011/2362 974
www.vaillant.rs ■ info@vaillant.rs



EU Ecolabel:
2011/333/EC