

Za instalatera

Uputstvo za montažu



Sistem za dimni gas za
kaskadno uključivanje i
isključivanje za ecoTEC,
ecoCOMPACT i ecoVIT

VC/VCW, VM/VMW, VU/VUW, VSC, VKK

RS

Sadržaj

Sadržaj

1	Bezbednost	3
1.1	Upozoravajuće napomene koje se odnose na postupanje	3
1.2	Pravilno korišćenje.....	3
1.3	Dodatne komponente	3
1.4	Opšte sigurnosne napomene	3
1.5	CE sertifikat	5
1.6	Propisi (smernice, zakoni, standardi)	5
2	Napomene o dokumentaciji	6
2.1	Pridržavanje proratne važeće dokumentacije.....	6
2.2	Čuvanje dokumentacije	6
2.3	Oblast važenja uputstava	6
3	Sertifikovane komponente	7
4	Sistemske uslovi	8
4.1	Mogućnosti kombinacija proizvoda.....	8
4.2	Tehnička svojstva sistema za odvod dimnog gasa firme Vaillant za kondenzacione proizvode	10
4.3	Zahtevi u pogledu šahta za vod za dimni gas	10
4.4	Odlaganje kondenzata.....	10
4.5	Položaj mesta ulivanja	10
4.6	Položaj mesta ulivanja na krovu	10
4.7	Snabdevanje vazduhom za sagorevanje.....	11
4.8	Trasa voda za dimni gas u objektima	11
4.9	Dimenzije kod različitih varijanti instalacije uređaja za zidno grejanje na gas sa kondenzacionom tehnikom.....	11
5	Montaža	13
5.1	Napomene o montaži.....	13
5.2	Montaža osnovnih kompleta za ugradnju u šaht.....	13
5.3	Montiranje druge kaskade	14
5.4	Montiranje treće ili četvrte kaskade	16
5.5	Ređanje obujmica za cevi.....	17
6	Služba za korisnike	18



1 Bezbednost

1.1 Upozoravajuće napomene koje se odnose na postupanje

Klasifikacija upozoravajućih napomena prema vrsti radnje

Upozoravajuće napomene prema vrsti radnje su uz pomoć znaka upozorenja i signalnih reči klasifikovane u pogledu stepena ozbiljnosti moguće opasnosti:

Znakovi upozorenja i signalne reči



Opasnost!

neposredna opasnost po život ili opasnost od teških povreda



Opasnost!

Opasnost po život zbog strujnog udara



Upozorenje!

Opasnost od lakših povreda



Pažnja!

Rizik od materijalne štete ili štete po životnu sredinu

1.2 Pravilno korišćenje

Ovde opisani vazduho-/dimovodi napravljeni su u skladu sa stanjem tehnike i priznatim sigurnosno-tehničkim pravilima. I pored toga pri nepravilnoj ili nenamenskoj upotrebi mogu nastati opasnosti po zdravlje i život vlasnika sistema ili trećih lica, odn. do narušavanja kvaliteta proizvoda i drugih materijalnih vrednosti.

Vazduho-/dimovodi, koji su navedeni u ovom uputstvu, smeju da se primenjuju samo u vezi sa u ovom uputstvu navedenim tipovima proizvoda.

Upotreba koja se razlikuje od one opisane u ovom uputstvu ili upotreba koja izlazi izvan okvira ovde opisane upotrebe, smatraće se nenamenskom.

Namenska upotreba obuhvata:

- poštovanje priloženih uputstava za upotrebu, instalaciju i održavanje, kao i svih ostalih komponenata postrojenja
- instalaciju i montažu u skladu sa dozvolom za proizvod i za sistem
- pridržavanje svih uslova za inspekciju i održavanje navedenih u uputstvima.

1.3 Dodatne komponente

Za priključak izvora toplote na kaskadu smete da upotrebljavate sledeće komponente:

Komponente	Br. artikla
produžetak 500 mm (PP), \varnothing 80 mm	303252
produžetak 1000 mm (PP), \varnothing 80 mm	303253
produžetak 2000 mm (PP), \varnothing 80 mm	303255
luk 87° (PP), \varnothing 80 mm	303263
luk 45° (PP), \varnothing 80 mm	303259
luk 30° (PP), \varnothing 80 mm	303258
luk 15° (PP), \varnothing 80 mm	303257
revizioni T element (PP), \varnothing 80 mm	303264
revizioni otvor (PP), \varnothing 80 mm	303256

1.4 Opšte sigurnosne napomene

1.4.1 Informišite nadležne ustanove

- ▶ Pre montaže dimovoda informišite se o lokalnom distributeru gasa i zaduženom dimničaru.

1.4.2 Opasnost zbog nedovoljne kvalifikacije

Montažu i demontažu, instalaciju, puštanje u rad, održavanje, popravku i stavljanje van režima rada smeju da vrše samo instalateri, koji su za to dovoljno kvalifikovani, koji paze na sva uputstva koja prate proizvod, postupaju u skladu sa aktuelnim stadijumom tehnike i pridržavaju se svih dotičnih instrukcija, normi, zakona i drugih propisa.

1.4.3 Opasnost od trovanja zbog dimnih gasova koji se ispuštaju

Neppravilno montiran vod za odvod dimnog gasa može da dovede do ispuštanja dimnog gasa.

- ▶ Pre puštanja u rad izvora toplote proverite čvrsto naleganje i nepropusnost kompletnog dimovoda.
- ▶ Pre puštanja u rad izvora toplote, na sifonu kondenzata uključujući put kondenzata proverite pravilan položaj i nepropusnost.
- ▶ Ako neki grejni uređaj iz razloga popravke ostane van režima rada, a svi drugi izvori toplote treba i dalje da rade, onda priključak za vazduh/dimni gas izvora toplote, koji je stavljen van režima rada, morate da zaptijete odgovarajućim sredstvima.



1 Bezbednost



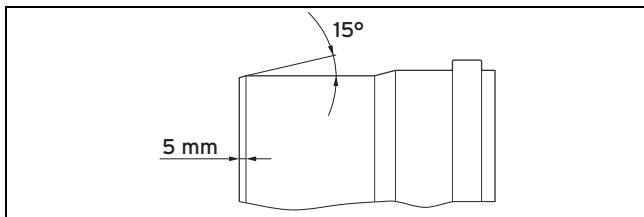
Nepredviđeni spoljašnji uticaji mogu da oštete vod za odvod dimnog gasa.

- ▶ U okviru godišnjeg održavanja sistema za odvod dimnog gasa proverite sledeće:
 - spoljne nedostatke, poput krtosti i oštećenja
 - sigurnost cevnih spojeva i pričvršćenja

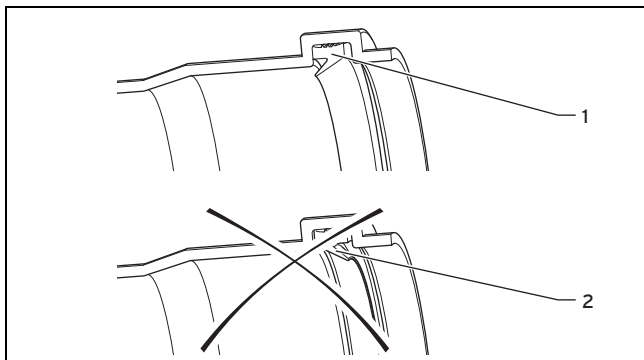
1.4.4 Opasnost po život zbog propuštanja na putanji dimnog gasa

Kroz nezaptivene cevi i na oštećenim zaptivačima može da dođe do ispuštanja gasa. Masti na bazi mineralnih ulja mogu da oštete zaptivače.

- ▶ Transportujte cevi do gradilišta samo u originalnom pakovanju.
- ▶ Ako je temperatura manja od 0 °C, zagrejte cevi pre početka montaže.
- ▶ Nemojte da ugrađujete oštećene cevi.
- ▶ Prilikom spajanja uvek gurnite cevi do kraja u rukavce.
- ▶ Cevi za dimni gas skratite pod pravim uglom na odgovarajuću dužinu na njihovoj glatkoj strani.



- ▶ Očistite cevi od strugotine i zakosite cevi, pre nego što ih montirate, kako se zaptivači ne bi oštetili i uklonite opiljke.
- ▶ Za olakšanje montaže po potrebi isključivo upotrebite vodu ili standardni sapun za podmazivanje.



- ▶ Prilikom ugradnje cevi za dimni gas obavezno vodite računa o pravilnom naleganju zaptivača. Jezičak zaptivača mora da bude

usmeren prema unutra (1), a ne prema spolja (2).

- ▶ Nemojte da ugrađujete oštećene zaptivače.

Ostaci maltera, opiljci itd. u vodu za dimni gas mogu da budu prepreka odvođenju dimnih gasova. Može doći do ispuštanja dimnog gasa u prostoriju.

- ▶ Posle montaže uklonite ostatke maltera, opiljke itd. iz voda za dimni gas.

Cevi za dimni gas, koje nisu pričvršćene na zid ili tavanicu, mogu da se uviju i da se odvoje zbog toplotnog širenja.

- ▶ Svaku cev za dimni gas pričvrstite u prostoriji za postavku pomoću obujmice za cev na zid ili tavanicu.

Kondenzat koji stoji može da ošteti zaptivače voda za odvod dimnog gasa.

- ▶ Dimovod položite sa padom ka izvorima toplote.
 - Pad dimovoda: 3° (3° odgovara padu od otprilike 50 mm po metru dužine cevi)

Opterećenja na vod za dimni gas mogu da oštete vod za odvod dimnog gasa i dovedu do ispuštanja dimnog gasa.

- ▶ Nemojte pričvršćivati terete na vod za dimni gas.

Usled dejstva mehaničkih udaraca na vod za odvod dimnog gasa može doći do njegovog razaranja. Može doći do ispuštanja dimnog gasa.

- ▶ Nemojte postavljati vod za odvod dimnog gasa u područjima izloženim mehaničkim udarcima. Vod za odvod dimnog gasa od dejstva udaraca može da se zaštiti i zaštitnim napravama koje su izrađene na objektu.

1.4.5 Opasnost po život zbog dimnih gasova koji se ispuštaju iz otvora voda za dimni gas

Svi otvori voda za dimni gas, koji mogu da se otvore za potrebe inspekcije, pre puštanja u rad i u toku rada moraju da budu zatvoreni.

- ▶ Otvore voda za dimni gas sme da otvori samo ovlašćeni instalater.





1.4.6 Opasnost od gušenja zbog nedostatka ventilacije

Ako prostorija postavljanja proizvoda nema ventilaciju, postoji opasnost od gušenja.

- ▶ Obezbedite dovoljnu ventilaciju prostorije.
- ▶ U prostoriju postavljanja ugradite ventilacioni otvor koji vodi napolje.
 - Jasan poprečni presek otvora, zavisno od snage izvora toplote: $\geq 150 \text{ cm}^2$

1.4.7 Opasnost od požara zbog nedostajuće zaštite od atmosferskog pražnjenja sistema za dimni gas

- ▶ Pobrinite se da se sistem za dimni gas uključi u zaštitu od atmosferskog pražnjenja zgrade, ukoliko zgrada ima zaštitu od atmosferskog pražnjenja.

1.4.8 Opasnost od povreda zbog krovnih lavina

Kod voda za dimne gasove koji se vodi kroz krovni omotač, vodena para koja je sadržana u dimnom gasu u nepovoljnim vremenskim uslovima može u obliku leda da padne na krov ili konstrukcije na krovu.

- ▶ Na strani objekta se pobrinite da ove ledene tvorevine ne skliznu sa krova.
- ▶ Po potrebi ugradite rešetke za hvatanje leda.

1.4.9 Opasnost od korozije u sistemu za odvod dimnih gasova

Sprejevi, razređivači i sredstva za čišćenje, boje i lepkovi mogu sadržati materijale, koji prilikom rada proizvoda u najnepovoljnijem slučaju mogu dovesti do korozije u sistemu za odvod dimnog gasa.

- ▶ Održavajte vazduh za sagorevanje tako da u njemu ne bude hemijskih supstanci, poput npr. fluora, hlora ili sumpora.
- ▶ Za instalaciju voda za dimni gas koristite samo odgovarajuće delove firme Vaillant.

1.4.10 Rizik od materijalne štete zbog neadekvatnog alata

- ▶ Kako biste zategli spojeve zavrtnjeva ili ih otpustili, upotrebljavajte odgovarajući alat.

1.4.11 Opasnost od požara usled premalog rastojanja

- ▶ Uverite se da vod za odvod dimnog gasa izvan šahta ima minimalni razmak u odnosu na zapaljive delove.
 - Minimalni razmak: $\geq 5 \text{ cm}$

1.5 CE sertifikat

Izvori toplote su u skladu sa smernicom EZ o uređajima na gas 2009/142/EZ sertifikovani kao sistemi grejnih kotlova sa pripadajućim sistemom za dimni gas. Ovo uputstvo za montažu je deo sertifikacije i citira se u potvrdi ispitivanja konstrukcione šeme. Ako se pridržavate odredbi za izvođenje iz ovog uputstva za montažu, podnosite dokaz o upotrebljivosti elemenata koji su označeni Vaillant brojevima artikla za vazduho-/dimovod. Ako pri instalaciji izvora toplote ne koristite takođe sertifikovane elemente Vaillant vazduho-/dimovoda, CE usklađenost izvora toplote će prestati da važi. Stoga Vam obavezno preporučujemo ugradnju Vaillant sistema za vazduh i dimni gas.

1.6 Propisi (smernice, zakoni, standardi)

Uređaj mora biti instaliran od strane stručnog instalatera. Pri tom se moraju poštovati svi važeći zakoni, propisi i smernice na nacionalnom i lokalnom nivou. Puštanje u pogon i overu garantnog lista izvodi isključivo ovlašćeni serviser.



2 Napomene o dokumentaciji

2 Napomene o dokumentaciji

2.1 Pridržavanje proratne važeće dokumentacije

- ▶ Obavezno obratite pažnju na uputstvo za instalaciju instaliranog izvora toplote.

2.2 Čuvanje dokumentacije

- ▶ Predajte ovo uputstvo, kao i sve proratne važeće dokumente operateru postrojenja.

2.3 Oblast važenja uputstava

Ovo uputstvo važi isključivo za grejače navedene u proratnim važećim dokumentima, u daljem tekstu nazvanim "Proizvod".

3 Sertifikovane komponente

Br. art.	Komponente	Sadržaj
0020042761	Osnovni set priključaka za 2 proizvoda	<ul style="list-style-type: none"> - 2 produžetka 500 mm (PP), \varnothing 80 mm - 2 luka 87° (PP), \varnothing 80 mm - 2 cevi za dimni gas 750 mm (PP), \varnothing 130 mm, sa uvodnicom (PP) \varnothing 80 mm ispod 45° - 1 produžetak 500 mm (PP), \varnothing 130 mm - 1 odvod za kondenzat (PP), \varnothing 130 mm, sa sifonom - 1 revizioni T element (PP), \varnothing 130 mm, sa poklopcem
0020042762	Osnovni set priključaka za ugradnju u šaht	<ul style="list-style-type: none"> - 1 potporni luk 87° (PP), \varnothing 130 mm, uklj. nalegajuću šinu - 1 cev za dimni gas 500 mm (aluminijum), bez rukavca - 1 poklopac šahta (PP), \varnothing 130 mm - 1 maska za zid (PP), \varnothing 130 mm - 1 zaštitna cev za otvor na šahtu 300 mm, DN 180 - 1 ventilaciona rešetka - 7 distancera (PP), \varnothing 130 mm
0020042763	distancer (PP), \varnothing 130 mm	7 x
0020042764	revizioni otvor (PP), \varnothing 130 mm, sa poklopcem	
0020042765	luk 87° (PP), \varnothing 130 mm	
0020042766	luk 45° (PP), \varnothing 130 mm	
0020042767	luk 30° (PP), \varnothing 130 mm	
0020042768	luk 15° (PP), \varnothing 130 mm	
0020042769	produžetak (PP), 1000 mm, \varnothing 130 mm	
0020042770	produžetak (PP), 2000 mm, \varnothing 130 mm	
303960	klapna za dimni gas (PP), \varnothing 80 mm	
300940	pričvrсна objumica, \varnothing 80 mm	
0020042772	prošireni set za 1 proizvod	<ul style="list-style-type: none"> - 1 produžetak 500 mm (PP), \varnothing 80 mm - 1 luk 87° (PP), \varnothing 80 mm - 1 cev za dimni gas 750 mm (PP), \varnothing 130 mm, sa uvodnicom (PP) \varnothing 80 mm ispod 45°

4 Sistemski uslovi

4 Sistemski uslovi



Opasnost!

Opasnost od trovanja zbog dimnih gasova koji se ispuštaju!

U slučaju nedozvoljenih kombinacija proizvoda može da dođe do ispuštanja gasa u prostoriju za postavku.

- ▶ Obavezno se pridržavajte zadatih parametara u skladu sa tabelom koja stoji dole.



Napomena

Na Vašem tržištu ne možete da dobijete sve proizvode!

Proizvodi moraju da budu opremljeni odgovarajućim priključnim elementima za sistem za dimni gas/vazduh \varnothing 80/125 mm. Eventualno neophodna zamena je opisana u uputstvu za instalaciju proizvoda.

4.1 Mogućnosti kombinacija proizvoda

Dimovod za kaskadna uključivanja i isključivanja gasno-kondenzacionih uređaja ne smete da primenjujete u kombinaciji sa sledećim Vaillant proizvodima isključivo u načinu režima rada koji zavisi od vazduha u prostoriji.

4.1.1 Kaskada sa 2 proizvoda (osim .. 656 ..)

Mogućnosti kombinacije	
.. 116 ..	
.. 126 ..	
.. 146 ..	
.. 156 ..	
.. 186 ..	
.. 196 ..	
.. 206 ..	
.. 226 ..	Svaki od ovde navedenih proizvoda može da se kombinuje:
.. 236 ..	
.. 246 ..	– sam sa sobom ili
.. 256 ..	– sa svakim drugim ovde navedenim proizvodom.
.. 286 ..	
.. 296 ..	Napomena
.. 306 ..	Nije neophodna klapna za gas u slučaju ovih kombinacija.
.. 346 ..	
.. 356 ..	
.. 376 ..	
.. 386 ..	
.. 136 ..	
.. 206 ..	
.. 276 ..	
.. 466 ..	

Mogućnosti kombinacije		
.. 126 ..		
.. 146 ..		
.. 196 ..		
.. 206 ..	Svaki od ovde navedenih proizvoda može da se kombinuje:	
.. 246 ..		– sam sa sobom ili
.. 256 ..		– sa svakim drugim ovde navedenim proizvodom.
.. 266 ..		
.. 306 ..		Napomena
.. 226 ..		Nije neophodna klapna za gas u slučaju ovih kombinacija.
.. 286 ..		
.. 366 ..		
.. 476 ..		

4.1.2 Kaskada sa 2 proizvoda (kombinacija sa .. 656 ..)



Opasnost!

Opasnost od trovanja zbog dimnih gasova koji se ispuštaju!

Ako ste u slučaju jedne kaskade sa jednim ili dva proizvoda tipa .. 656 .. proizvod pustili u rad bez klapne za dimni gas, dimni gas kroz ovaj proizvod može da izađe u prostoriju za postavljanje.

- ▶ Svaki proizvod opremite klapnom za dimni gas (br. artikla 303960).

		VC/VCW ..	VKK ..
		VCI ..	
		VM/VMW ..	
		VU/VUW ..	
		.. 656 656 ..
.. 306 ..		X	X
.. 346 ..		X	X
.. 356 ..	VC/VCW ..	X	X
.. 376 ..	VCI ..	X	X
.. 386 ..	VM/VMW ..	X	X
.. 276 ..	VU/VUW ..	X	X
.. 466 ..		X	X
.. 656 ..		X	X
.. 366 ..	VKK	X	X
.. 476 ..		X	X
.. 656 ..		X	X

4.1.3 Kaskada sa 3 ili 4 proizvoda

**Opasnost!****Opasnost od trovanja zbog dimnih gasova koji se ispuštaju!**

Ako ste proizvod pustili u rad bez klapne za dimni gas, dimni gas kroz ovaj proizvod može da izađe u prostoriju za postavljanje.

- ▶ Svaki proizvod opremite klapnom za dimni gas (br. artikla 303960).

		VC .. VM/VMW .. VU/VUW ..							VKK ..			
		.. 306 346 356 376 386 276 466 656 366 476 656 ..
VC .. VM/VMW .. VU/VUW 306 ..	X										
	.. 346 ..		X									
	.. 356 ..			X								
	.. 376 ..				X							
	.. 386 ..					X						
	.. 276 ..						X					
	.. 466 ..							X				
	.. 656 ..								X ¹⁾			
VKK 366 ..								X			
	.. 476 ..									X		
	.. 656 ..										X ¹⁾	

1) Samo 3 proizvoda smete da priključite na kaskadu za dimni gas!

4 Sistemski uslovi

4.2 Tehnička svojstva sistema za odvod dimnog gasa firme Vaillant za kondenzacione proizvode

Sistemi za dimni gas firme Vaillant imaju sledeća tehnička svojstva:

Tehničko svojstvo	Opis
Otpornost na temperaturu	Podešeno na maksimalnu temperaturu dimnog gasa proizvoda
Nepropusnost	Podešeno na proizvod za upotrebu u objektu i na otvorenom
Otpornost na kondenzat	Za goriva gas i lož-ulje
Otpornost na koroziju	Podešeno na kondenzaciju gas i lož-ulja
Razmak u odnosu na zapaljive materijale	5 cm
Mesto ugradnje	U skladu sa uputstvom za instalaciju
Ponašanje pri požaru	Normalno zapaljivo (prema EN 13501-1 klasa E)
Trajanje zaštite od vatre	Potrebno trajanje zaštite od vatre postiže se šahtovima u objektu.

4.3 Zahtevi u pogledu šahta za vod za dimni gas

Vodovi za dimni gas firme Vaillant nemaju zaštitu od vatre (smer delovanja od spolja prema spolja).

Ako se vod za dimni gas vodi kroz delove objekta koji zahtevaju zaštitu od vatre, mora da se montira šaht. Šaht mora da obezbedi zaštitu od vatre (smer delovanja od spolja prema spolja), koja je potrebna za delove objekta kroz koje prolazi postrojenje za dimni gas. Potrebna zaštita od vatre mora da ima odgovarajuću klasifikaciju (zatvaranje prostorije i toplotna izolacija) i mora da zadovoljava građevinsko-tehničke zahteve.

Vodite računa o nacionalnim uredbama, propisima i standardima.

Već postojeći dimnjak koji je korišćen za odvod dimnog gasa, po pravilu ispunjava ove zahteve i može da se kao šaht koristi za odvod dimnog gasa.

Nepropusnost šahta u odnosu na gas mora da odgovara klasi ispitivanja N2 prema EN 1443. Već postojeći dimnjak koji je korišćen za odvod dimnog gasa, po pravilu ispunjava ove zahteve i može da se kao šaht koristi za odvod dimnog gasa.

4.4 Odlaganje kondenzata

Kvalitet kondenzata koji sme da dospe u javni kanalizacioni sistem može biti određen lokalnim propisima. Po potrebi mora da se koristi uređaj za neutralizaciju.

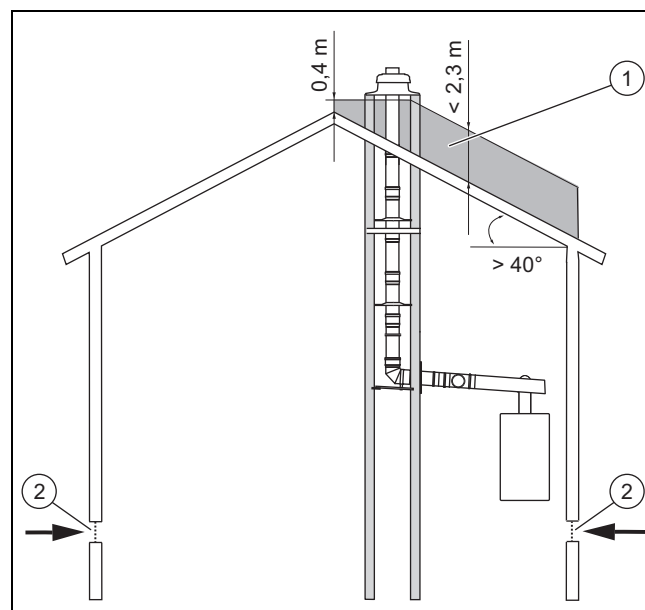
- ▶ Prilikom odlaganja kondenzata u javni kanalizacioni sistem vodite računa o lokalnim propisima.
- ▶ Za odvod kondenzata koristite samo materijal za cevovode otporan na koroziju.

4.5 Položaj mesta ulivanja

Položaj mesta ulivanja sistema za dimni gas mora da odgovara važećim međunarodnim, nacionalnim i/ili lokalnim propisima.

- ▶ Rasporedite mesto ulivanja sistema za dimni gas tako da dođe do bezbednog odvoda i raspodele dimnih gasova i tako da se spreči njihov ponovni ulazak u objekat kroz otvore (prozori, otvori za dovod vazduha i balkoni).

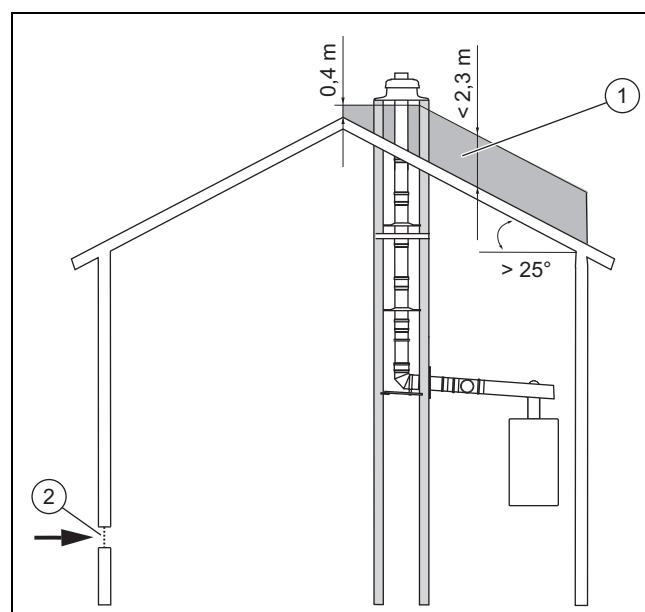
4.6 Položaj mesta ulivanja na krovu



- 1 Nedoželjeno područje ulivanja (sivo) 2 Otvori za dovod vazduha

Nagib krova > 40°:

Nedoželjeno područje ulivanja (1) je nezavisno od položaja otvora za dovod vazduha (2).



- 1 Nedoželjeno područje ulivanja (sivo) 2 Otvor za dovod vazduha

Nagib krova > 25°:

Ako se otvor za dovod vazduha i šaht nalaze na suprotnim stranama sljemena, mesto ulivanja u šaht ne sme da se nalazi u nedozvoljenom području (1).

4.7 Snabdevanje vazduhom za sagorevanje

Snabdevanje vazduhom za sagorevanje (dovod vazduha) za proizvode mora da se vrši preko otvora koji vodi napolje.

Poprečni presek ovog otvora pri ukupnim nazivnim toplotnim kapacitetima do 50 kW mora da iznosi najmanje 150 cm².

Za svaki kilovat ukupnog nazivnog toplotnog kapaciteta iznad 50 kW iznosu od 150 cm² morate da dodate po 2 cm².

Vodovi vazduha za sagorevanje koji vode napolje, moraju da budu ekvivalentno dimenzionisani u smislu tehnike protoka. Potrebni poprečni presek sme da bude raspodeljen na maksimalno dva otvora.

4.8 Trasa voda za dimni gas u objektima

Trasa voda za dimni gas trebalo bi da odgovara najkraćem i najdirektnijem rastojanju između proizvoda i mesta ulivanja sistema za dimni gas, i trebalo bi da bude prava, ako je moguće.

- ▶ Nemojte rasporediti više lukova ili revizionih T elemenata neposredno jedan iza drugog.

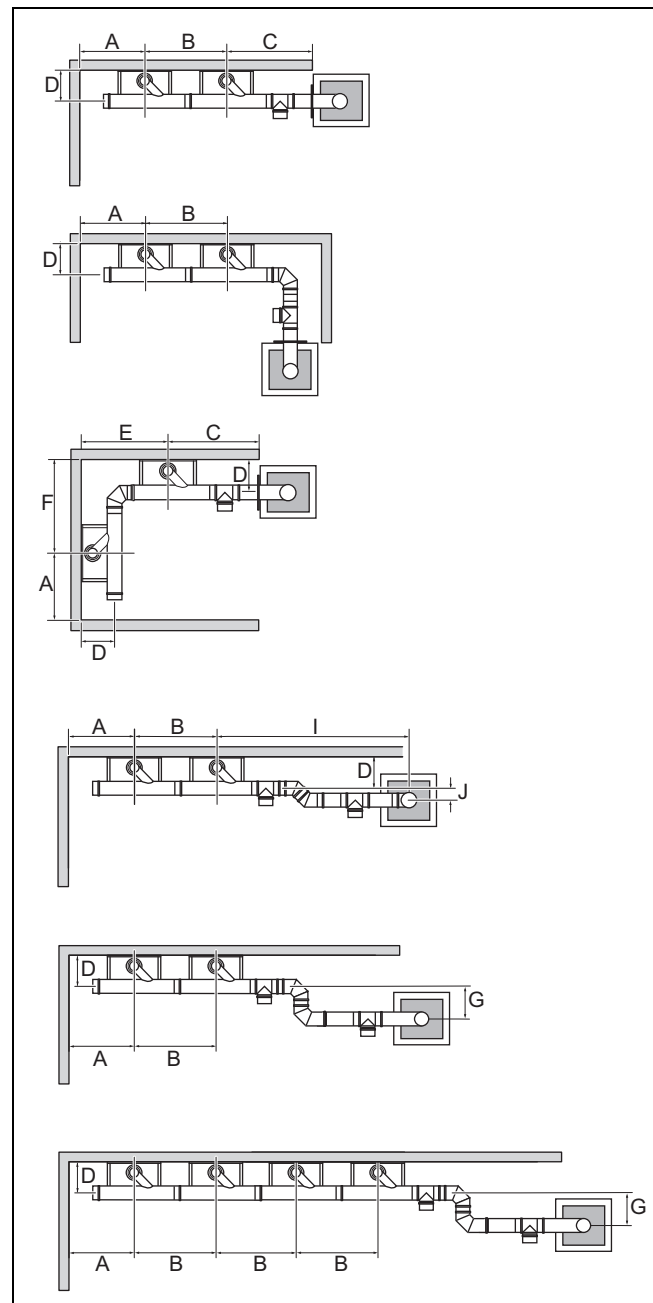
Vodovi za potrošnu vodu iz higijensko-tehničkih razloga moraju da se zaštite od nedozvoljenog zagrevanja.

- ▶ Postavite vod za dimni gas odvojeno od vodova za potrošnu vodu.

Putanja dimnog gasa mora da se proverava celom dužinom i po potrebi mora da postoji mogućnost da se očisti.

Mora postojati mogućnost da se vod za dimni gas ponovo demontira uz minimalni građevinski napor (bez skupih radova obijanja u stambenim prostorijama, već vijčano spojene oplata). Ukoliko je raspoređen u šahtovima, u normalnom slučaju postoji mogućnost jednostavne demontaže.

4.9 Dimenzije kod različitih varijanti instalacije uređaja za zidno grejanje na gas sa kondenzacionom tehnikom

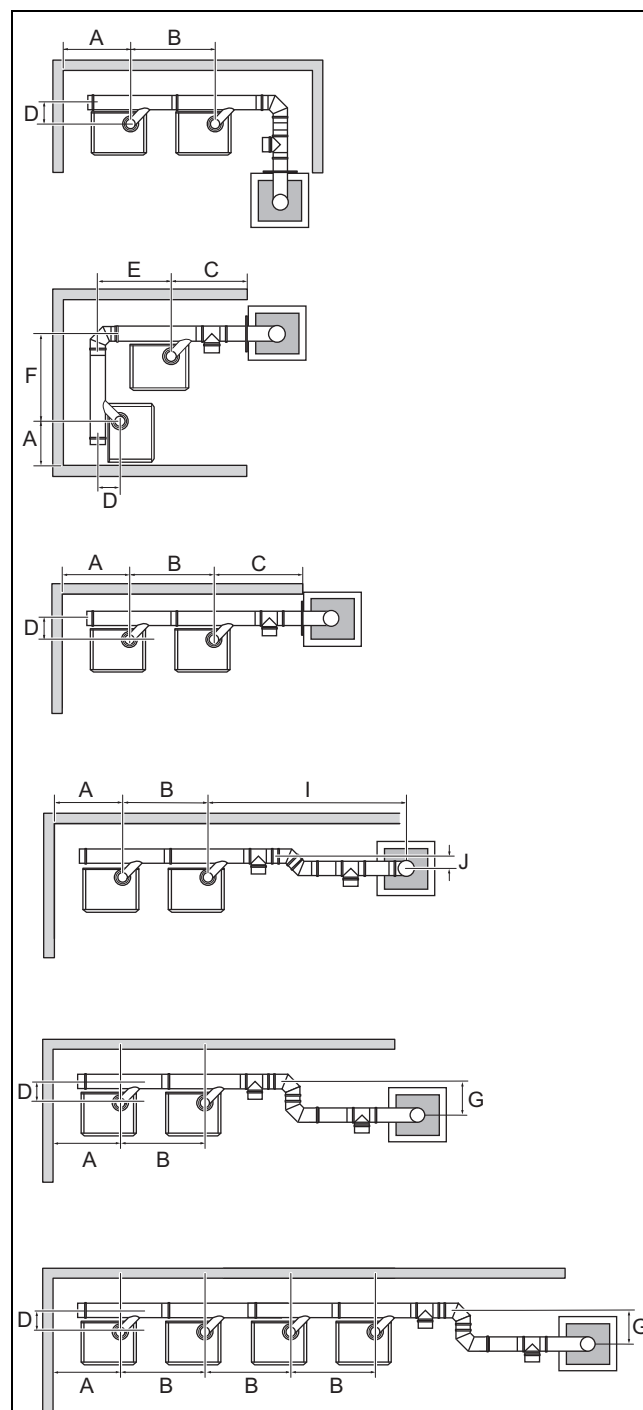


Dimenzija	VCVCW .. VCI .. VMVMW .. VUVUW ..	VC .. VM .. VU ..
	.. 116 .. / ..126 .. / .. 146 136 ..
.. 156 .. / ..186 .. / .. 196 206 ..	
.. 206 .. / .. 226 .. / ..236 276 ..	
.. 246 .. / .. 256 .. / .. 286 466 ..	
.. 296 .. / .. 306 .. / .. 346 ..		
.. 356 .. / .. 376 .. / .. 386 ..		
A	600 mm	
B	bez skraćivanja: 676 mm maks. 1500 mm maks. luk od 87° ili dva luka od 45°	

4 Sistemski uslovi

Dimenzija	VC/VCW .. VCI .. VM/MMW .. VU/UW ..		VC .. VM .. VU ..
		.. 116 .. / .. 126 .. / .. 146 156 .. / .. 186 .. / .. 196 206 .. / .. 226 .. / .. 236 246 .. / .. 256 .. / .. 286 296 .. / .. 306 .. / .. 346 356 .. / .. 376 .. / .. 386 136 206 276 466 ..
C	min. 500 mm maks. dva luka od 87° ili ili četiri luka od 45°		
D	305 mm	370 mm	390
E	min. 500 mm		
F	730 mm	800 mm	820 mm
G	290 mm		
I	maks. 1800 mm		
J	100 mm		

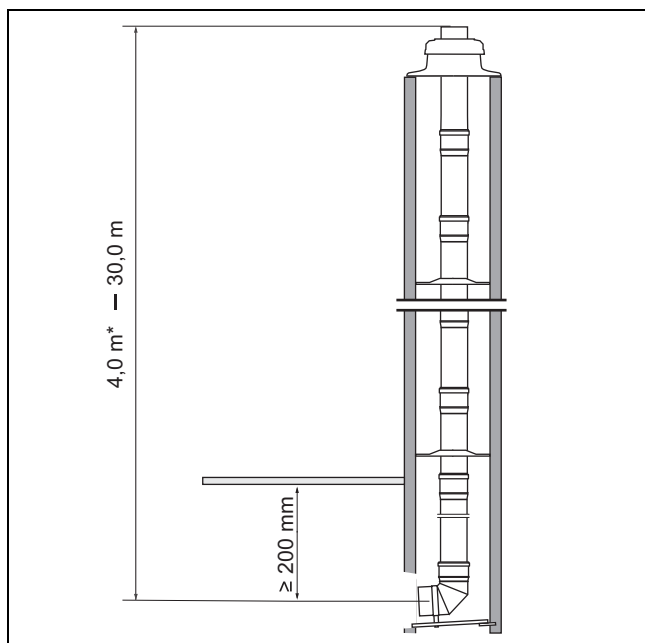
4.9.1 Dimenzije kod različiti varijanti instalacije kompaktnih uređaja na gas i kotlova za grejanje na gas sa kondenzacionom tehnikom



Dimenzija	VKK ..	VSC ..
	.. 226 .. / .. 286 .. / .. 366 476 .. / .. 656 126 .. / .. 146 .. / .. 196 206 .. / .. 246 .. / .. 256 266 .. / .. 306 ..
A	1000 mm	
B	min. 700 mm maks. 1500 mm maks. luk od 87° ili dva luka od 45°	

Dimenzija	VKK ..	VSC ..
	.. 226 .. / .. 286 .. / .. 366 126 .. / .. 146 .. / .. 196 ..
.. 476 .. / .. 656 206 .. / .. 246 .. / .. 256 ..	
	.. 266 .. / .. 306 ..	
C	min. 600 mm maks. dva luka od 87° ili ili četiri luka od 45°	
D	180 mm	
E + F	maks. 1500 mm sa jednim lukom od 87°	
G	290 mm	
I	maks. 1800 mm	
J	100 mm	

4.9.2 Dimenzije u šahtu



*5,0 m u slučaju upotrebe lukova

- ▶ Sledeće dužine dimovoda ne smete da prekoračite odnosno potkoračite:
 - maksimalna dužina: 30,0 m (od toga maks. 5,0 m u hladnoj zoni)
 - minimalna dužina: 4,0 m kod dimovoda bez lukova
 - minimalna dužina: 5,0 m kod dimovoda sa dva luka od 15° ili 30°.

5 Montaža

5.1 Napomene o montaži

Proizvodi moraju da budu opremljeni odgovarajućim priključnim elementima za sistem za dimni gas/vazduh 80/125 u skladu sa uputstvima za instalaciju proizvoda.

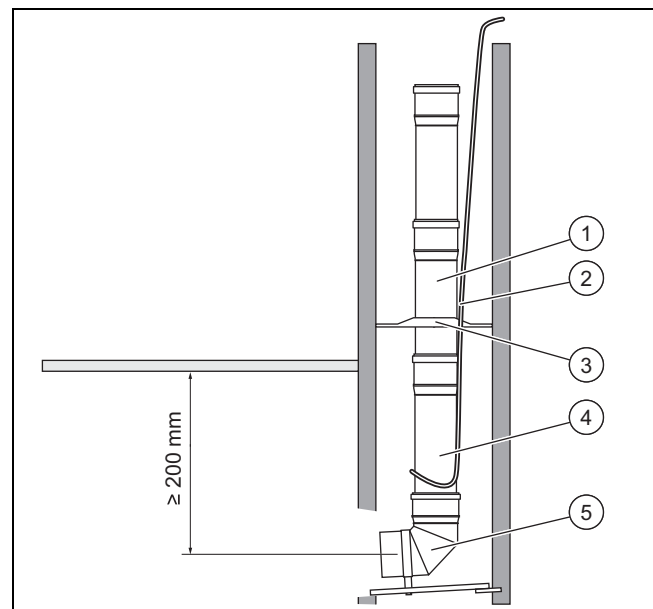
Dimenzije šahta za ugradnju osnovnog kompleta, br. artikla 0020042762:

- min. 170 mm x 170 mm
- min. \varnothing 190 mm
- ▶ U prostoriju postavljanja proizvoda u svrhu ispitivanja u vod za odvod dimnog gasa montirajte najmanje jedan revizioni T element.
- ▶ Posle svakog luka montirajte revizioni T element.
- ▶ Koristite zaštitnu cev za prodor kroz šaht koja je sadržana u obimu isporuke.
 - Ne smete da ozidate cevi za dimni gas.

5.2 Montaža osnovnih kompleta za ugradnju u šaht

1. Odredite mesto ugradnje voda za dimni gas u šahtu.
 - Uspon dimovoda ka šahtu: najmanje 3°
2. Izbušite prodor takve veličine da bude dovoljno prostora za montažu.
3. Izbušite otvor u sredini na zadnjem bočnim zidu šahta.
 - Prečnik: 10 mm

5.2.1 Montaža potpornog luka i postavljanje cevi za dimni gas u šaht



1. Potporni luk sa nasadnom šinom (5) postavite tako da cev za dimni gas leži na sredini šahta.
2. Gurnite distancere (3) na cevi za dimni gas.
 - Rastojanje između razmaknika: \leq 4 m
3. Spustite prvu cev za dimni gas (4) pomoću užeta (2) toliko da možete da nataknete sledeću cev za dimni gas (1).

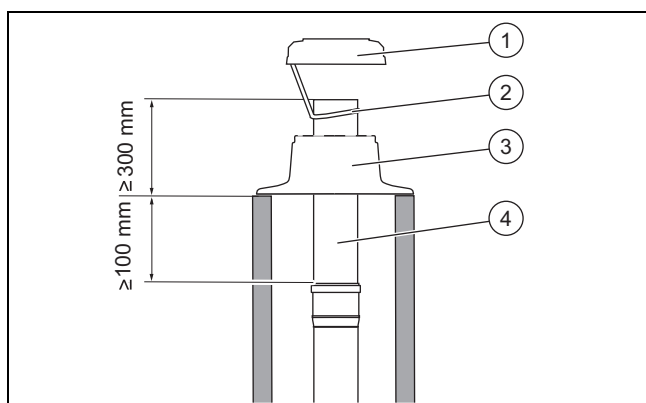
5 Montaža

- Strana rukavca cevi za dimni gas uvek mora da pokazuje prema gore.
- Spajanje cevi ponavljajte sve dok najnižu cev ne budete mogli da utaknete u potporni luk.
 - Ako vod za odvod dimnog gasa ne može da se ispita sa mesta ulivanja u šaht, onda na odgovarajućem mestu montirajte revizioni T element (br. art. 0020042764).

Uslovi: Neophodni lukovi u šahtu

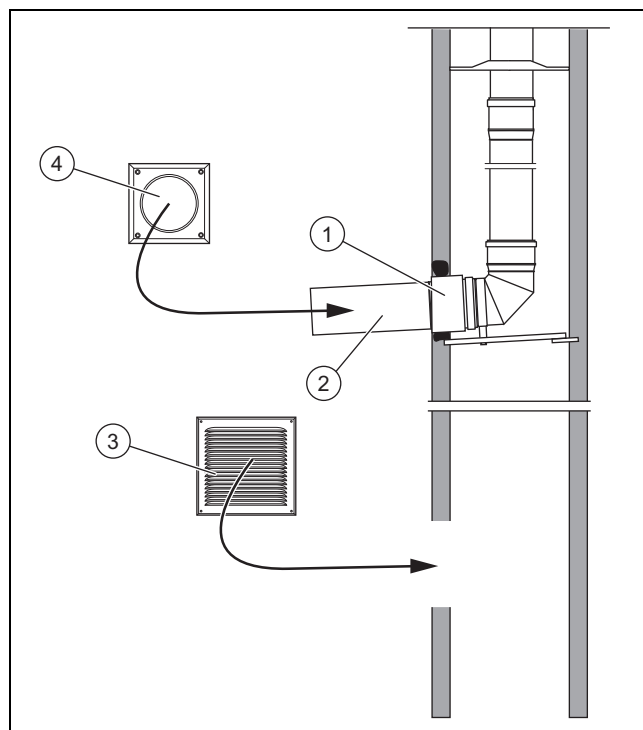
- ▶ Montirajte lukove od 15° ili 30° (br. art. 0020042768 i 0020042767).
- Iza svakog luka montirajte revizioni T element što je moguće bliže luku.

5.2.2 Montaža nastavka za šaht



- Montirajte cev za dimni gas \varnothing 130 mm (4) od aluminijuma, sadržanu u obimu isporuke.
- Uklonite uže iz šahta.
- Gurnite nastavak za šaht (3) preko aluminijumske cevi (4) i pričvrstite ga pomoću tiplova i zavrtnja na bočni zid šahta.
- Pričvrstite gornji poklopac sa zadnjom ventilacijom (1) pomoću priloženog sigurnosnog užeta (2) na aluminijumsku cev.
- Namestite gornji poklopac na nastavak za šaht (3).

5.2.3 Montiranje priključka za šaht



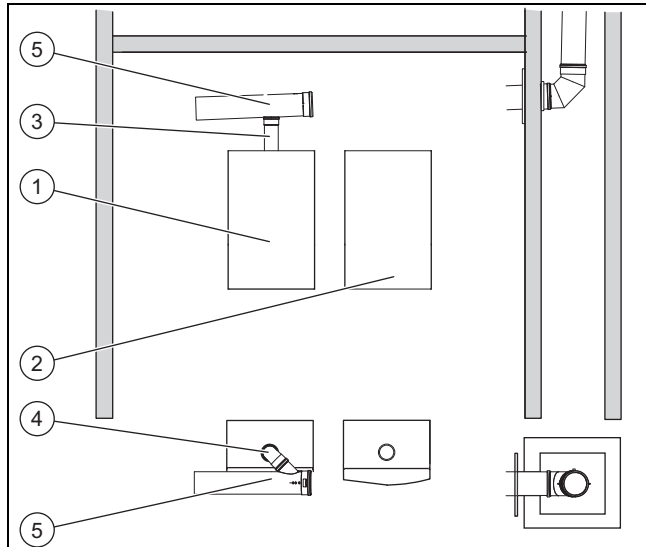
- Nataknite cev za dimni gas dužine 500 mm (2) na potporni luk.
- Skratite zaštitnu cev DN 180 (1) za otvor na šahtu na debljinu zida šahta.
- Gurnite zaštitnu cev preko cevi za dimni gas u šaht, se dok se ne spoji ravnomerno sa spoljnim zidom šahta.
- Pričvrstite zaštitnu cev malterom i pustite malter da očvrstne.
- Gurnite fasadnu rozetnu sadržanu u obimu isporuke (4) preko cevi za dimni gas. Fasadnu rozetnu pričvrstite tek posle završetka montažnih radova na šahtu.
- U podnožju šahta napravite otvor za zadnju ventilaciju šahta.
 - Dimenzije: 150 x 150 mm
- Pričvrstite ventilacionu rešetku (3).
- Pričvrstite fasadnu rozetnu.

5.3 Montiranje druge kaskade



Napomena

Sledeće slike pokazuju uređaje za zidno grejanje na gas sa kondenzacionom tehnikom. Montaža kotla za grejanje na gas sa kondenzacionom tehnikom se vrši na isti način.



1. Montirajte oba proizvoda (1) i (2).
 - Montažu počnite kod proizvoda koji je udaljen od šahta (1).
 - Obratite pažnju na to da pad dimovoda bude 3° ka proizvodima.

Uslovi: VC/MM/VU .. 656 ..

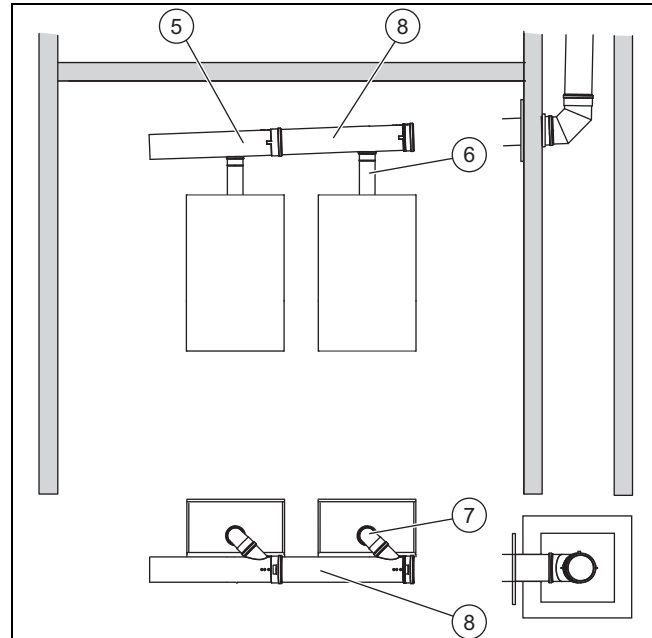
- Prilikom montaže vodite računa o visini klapni za dimni gas od 160 mm.

Uslovi: VKK .. 656 ..

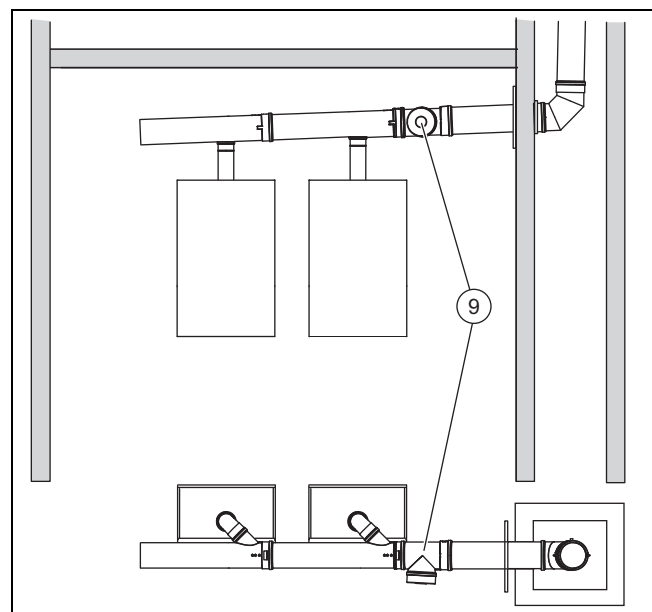
- Vodite računa o visini međuelementa sa otvorom za merenje (br. artikla 301369) od 160 mm i dodatno o visini klapne za dimni gas od 160 mm.

Uslovi: VKK ..476 ..

- Obratite pažnju na visinu međuelementa sa otvorom za merenje.
2. Produžetak koji je dug 500 mm (PP) (3), \varnothing 80 mm, skratite na glatkoj strani.
 3. Produžetak utaknite do graničnika i nastavaka za dimni gas proizvoda.
 4. Montirajte objumicu za cev (br. artikla 300940).
 5. Pomoću objumice za cev pričvrstite produžetak (PP) (3), \varnothing 80 mm.
 - Objumicu za cev čvrsto zategnite tek po završetku radova na montaži.
 6. Luk od 87° (4) utaknite do graničnika u produžetak (3).
 7. Luk od 87° u uglu od otprilike 45° usmerite ka šahtu.
 8. Montirajte uobičajenu objumicu za cev za cev za dimni gas (PP) (5), \varnothing 130 mm, sa uvodnicom od 45°.
 9. Uvodnicu od 45° utaknite u luk od 87°.
 10. Pričvrstite cev za dimni gas (5) pomoću objumice za cev.
 - Objumicu za cev čvrsto zategnite tek po završetku radova na montaži

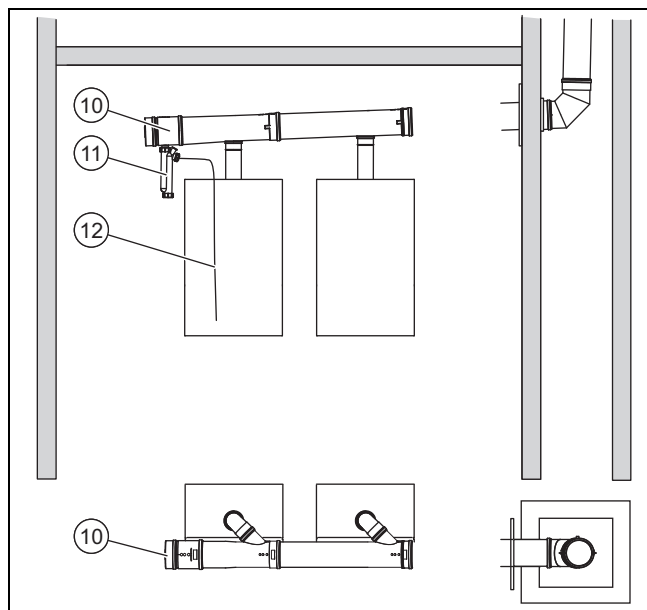


11. Kod drugog proizvoda postupajte analogno ((6), (7) i (8)) i jednu sa drugom povežite obe cevi za dimni gas ((5) i (8)).
12. Eventualno montirajte neophodne produžetke ili lukove.
13. Poslednju produžnu cev natakните na cev za dimni gas u šahtu.



14. Revizioni T element (9) utaknite do graničnika u ruka-vac cevi za dimni gas drugog proizvoda.
 - U zavisnosti od razmaka proizvoda produžetak za dimni gas na glatkoj strani morate odgovarajuće da skratite.

5 Montaža



15. Nastavke na ispustu za kondenzat (PP) (10), \varnothing 130 mm, utaknite do graničnika na cev za dimni gas koja je najviše udaljena od šahta.



Napomena

Za povezivanje poslednjeg produžetka sa priključkom za šaht možete da izdignete dimovod iz priključnih nastavaka proizvoda. Po uspostavljanju priključka za šaht dimovod utisnite ponovo u priključne nastavke proizvoda.

16. Montirajte sifon za kondenzat (11) kao i odvod kondenzata koji građevinski treba da se postavi (12).



Opasnost!

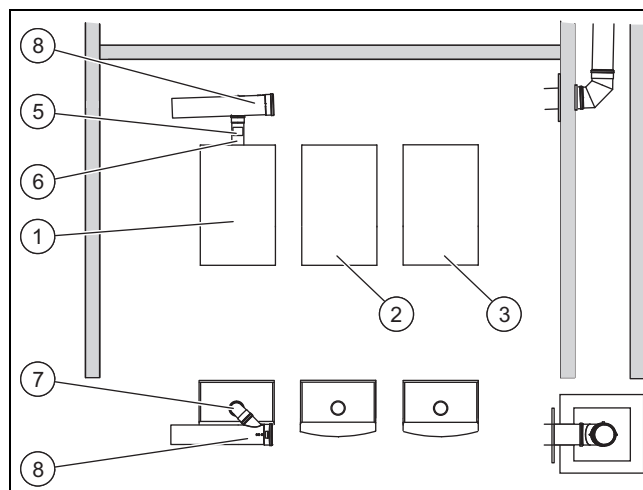
Opasnost po život zbog ispuštanja dimnih gasova!

Ako sifon kondenzata nije nepropusno spojen sa kanalizacionom vodom, može doći do pražnjenja sifona kondenzata isisavanjem. Zbog praznog ili nedovoljno napunjenog sifona za kondenzat može doći do ispuštanja dimnih gasova u vazduh prostorije.

- Nemojte nepropisno spajati vod za odvod kondenzata čvrstim spojem sa kanalizacionim vodom.

17. Spoj voda za odvod kondenzata sa kanalizacionim sistemom u zgradi.
18. Sve objumice za cev čvrsto zategnite.
19. Montirajte masku za zid na šaht.
20. Kompletirajte instalaciju proizvoda kao što je opisano u odgovarajućem uputstvu za instalaciju.
21. Pustite proizvode u rad.
22. Proverite zaptivenost dimovoda.

5.4 Montiranje treće ili četvrte kaskade

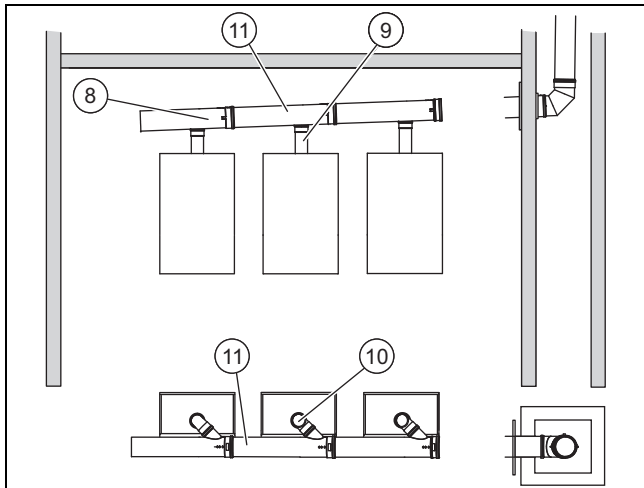


1. Montirajte proizvode (1) do (3) odnosno četvrti proizvod.
 - Za 3. i 4. kaskadu potreban Vam je osnovni set, br. artikla 0020042761 i prošireni set br. artikla 0020042772 za 3. kaskadu i 4. kaskadu.
 - Prilikom montaže obratite pažnju na visinu klapni za dimni gas od 160 mm.
 - Obratite pažnju na to da pad dimovoda bude 3° ka proizvodima.
 - Obratite pažnju na to da kod određenih tipova proizvoda na svaki proizvod morate da montirate klapnu za dimni gas sa visinom za ugradnju od 160 mm (sadržana u obimu isporuke odgovarajućeg proširenog seta). U ostalim slučajevima morate da ugradite osigurač od povratne struje u proizvod. Za to obratite pažnju na uputstva za montažu, koja su priložena osiguračima od povratne struje.

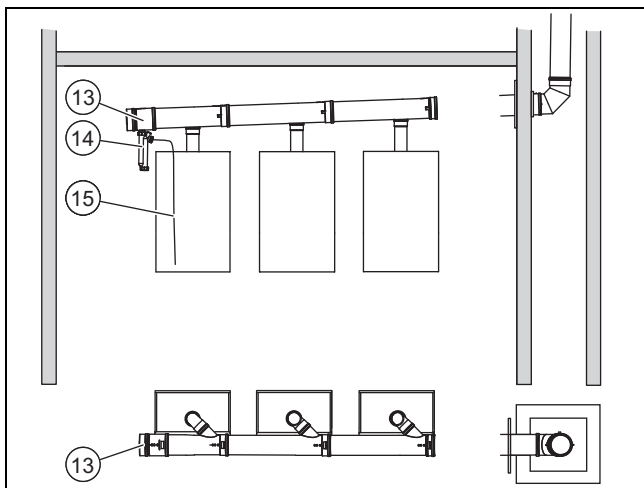
Uslovi: VKK 476 .. , VKK 656 ..

- Obratite pažnju na visinu međuelementa sa otvorom za merenje (br. artikla 301369) od 160 mm.
 - Montažu počnite kod proizvoda koji je udaljen od šahta (1).
2. Montirajte klapnu za dimni gas (5) na proizvode.
 3. Produžetak koji je dug 500 mm (PP) (6), \varnothing 80 mm, skratite na glatkoj strani.
 4. Produžetak utaknite do graničnika u klapnu za dimni gas ili u nastavke za dimni gas proizvoda.
 5. Montirajte objumicu za cev (br. artikla 300940).
 6. Pomoću objumice za cev pričvrstite produžetak (PP) (6), \varnothing 80 mm.
 - Objumicu za cev čvrsto zategnite tek po završetku radova na montaži.
 7. Luk od 87° (PP) (7), \varnothing 80 mm, utaknite do graničnika u produžetak (8).
 8. Luk od 87° u uglu od otprilike 45° usmerite ka šahtu.
 9. Montirajte uobičajenu objumicu za cev za cev za dimni gas (PP) (8), \varnothing 130 mm, sa uvodnicom od 45° .
 10. Uvodnicu od 45° utaknite u luk od 87° .
 11. Pričvrstite cev za dimni gas pomoću objumice za cev.

- Obujmicu za cev čvrsto zategnite tek po završetku radova na montaži



- Kod drugog, trećeg (i četvrtog) proizvoda postupajte analogno (**9**), (**10**) i (**11**) i jednu sa drugom povežite obe cevi za dimni gas (**8**) i (**11**).
 - U zavisnosti od razmaka proizvoda produžetak za dimni gas na glatkoj strani morate odgovarajuće da skratite.



- Revizioni T element (**12**) utaknite do graničnika u rukavac cevi za dimni gas drugog proizvoda.
- Po potrebi montirajte neophodne produžetke ili lukove i poslednju produžnu cev natakните na cev za dimni gas okna.
- Nastavke na ispustu za kondenzat (PP) (**13**), \varnothing 130 mm, utaknite do graničnika na cev za dimni gas koja je najviše udaljena od šahta.



Napomena

Za povezivanje poslednjeg produžetka sa priključkom za šaht možete da izdignete dimovod iz priključnih nastavaka proizvoda. Po uspostavljanju priključka za šaht dimovod utisnite ponovo u priključne nastavke proizvoda.

- Montirajte sifon za kondenzat (**14**) kao i odvod kondenzata koji građevinski treba da se postavi (**15**).



Opasnost!

Opasnost po život zbog ispuštanja dimnih gasova!

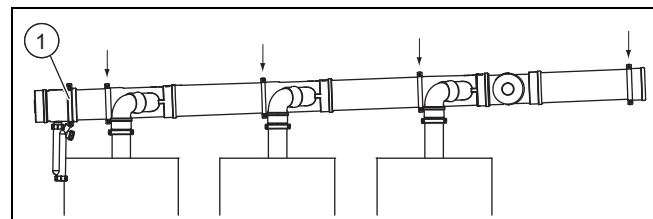
Ako sifon kondenzata nije nepropusno spojen sa kanalizacionom vodom, može doći do pražnjenja sifona kondenzata isisavanjem. Zbog praznog ili nedovoljno napunjenog sifona za kondenzat može doći do ispuštanja dimnih gasova u vazduh prostorije.

- Nemojte nepropisno spajati vod za odvod kondenzata čvrstim spojem sa kanalizacionim vodom.

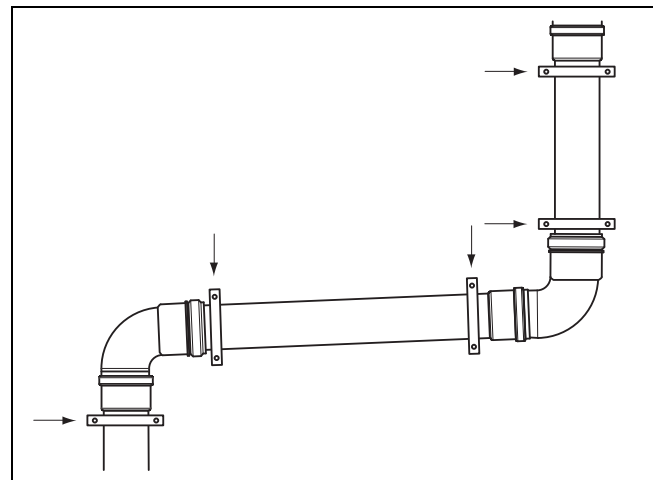
- Spoj voda za odvod kondenzata sa kanalizacionim sistemom u zgradi.
- Sve obujmice za cev čvrsto zategnite.
- Montirajte masku za zid na šaht.
- Kompletirajte instalaciju proizvoda kao što je opisano u odgovarajućem uputstvu za instalaciju.
- Pustite proizvode u rad.
- Proverite zaptivenost dimovoda.

5.5 Ređanje obujmica za cevi

- Po priključnoj cevi montirajte uobičajenu obujmicu za cev.



- Na poziciju 1 montirajte obujmicu koja je priložena uz osnovni set, br. artikla 0020042761.
- Po svakom produžetku uvek montirajte obujmicu neposredno pored rukavca.



- Posle svakog luka montirajte dodatnu obujmicu na produžetak.

6 Služba za korisnike

6 Služba za korisnike

Korisnik je dužan da pozove ovlašćeni servis za prvo puštanje uređaja u pogon i overu garantnog lista. U protivnom fabrička garancija nije važeća. Sve eventualne popravke na uređaju sme obavljati isključivo ovlašćeni servis.

Popis ovlašćenih servisa moguće je dobiti na prodajnim mestima ili u Predstavništvu firme Vaillant GmbH, Radnička 59, Beograd ili na Internet stranici: www.vaillant.rs

0020213623_00 ■ 07.04.2015

Vaillant d.o.o.

Radnička 59 ■ 11030 Beograd

Tel. 011 35 40-050 ■ Tel. 011 35 40-250

Tel. 011 35 40-466 ■ Fax 011 25 44-390

info@vaillant.rs ■ www.vaillant.rs

© Ova uputstva i njihovi delovi su zaštićena autorskim pravima i smeju da se umnožavaju ili distribuiraju samo uz pismenu saglasnost proizvođača.