

Za korisnika

Upute za korištenje



eRELAX

eRELAX

BA, HR

Proizvođač

Vaillant GmbH

Berghauser Str. 40 ■ D-42859 Remscheid
Tel. +49 21 91 18-0 ■ Fax +49 21 91 18-28 10
info@vaillant.de ■ www.vaillant.de



Sadržaj

Sadržaj

1	Sigurnost	3	4.8	Provjera napunjenosti baterija	10
1.1	Upozorenja koja se odnose na rukovanje	3	4.9	Zamjena baterija	11
1.2	Namjenska uporaba.....	3	4.10	Početni ekran.....	11
1.3	Općeniti sigurnosni zahtjevi	4	5	Prijava smetnje	12
2	Napomene o dokumentaciji	5	6	Čišćenje i održavanje	12
2.1	Poštivanje važeće dokumentacije	5	6.1	Čišćenje proizvoda	12
2.2	Čuvanje dokumentacije	5	7	Stavljanje izvan pogona	12
2.3	Područje važenja uputa	5	7.1	Stavljanje proizvoda izvan pogona za stalno.....	12
3	Opis proizvoda	5	8	Recikliranje i zbrinjavanje otpada	12
3.1	Konstrukcija proizvoda.....	6	9	Jamstvo i servisna služba za korisnike	13
3.2	Displej	6	9.1	Jamstvo	13
3.3	Podaci na tipskoj pločici.....	6	9.2	Servisna služba za korisnike	13
3.4	CE oznaka	7	Dodatak	14	
4	Pogon uređaja	7	A	Smetnja – pregled	14
4.1	Puštanje proizvoda u rad	7	B	Pravni napatuk	14
4.2	Sprječavanje neispravne funkcije	7			
4.3	Provjera i podešavanje sobne temperature	7			
4.4	Instaliranje aplikacije.....	8			
4.5	Uspostava bežične veze.....	8			
4.6	Ponovno povezivanje	9			
4.7	Način rada za osiguranje udobnosti	9			



1 Sigurnost

1.1 Upozorenja koja se odnose na rukovanje

Klasifikacija upozorenja koja se odnose na određenu radnju

Upozorenja koja se odnose na određenu radnju klasificirana su znakovima upozorenja i signalnim riječima u pogledu moguće opasnosti na sljedeći način:

Znakovi upozorenja i signalne riječi



Opasnost!

Neposredna opasnost po život ili opasnost od teških tjelesnih ozljeda



Opasnost!

Opasnost po život od strujnog udara



Upozorenje!

Opasnost od lakših tjelesnih ozljeda



Oprez!

Rizik od materijalnih ili ekoloških šteta

1.2 Namjenska uporaba

U slučaju nestručne ili nenamjenske uporabe može doći do oštećenja proizvoda i drugih materijalnih vrijednosti.

Vaillant regulator eRELAX regulira sustav grijanja s Vaillant uređajem za grijanje koji posjeduje eBUS sučelje prema vremenskim uvjetima i točnom vremenu.

Moguće je dodatno regulirati pripremu potrošne tople vode putem indirektno grijanog spremnika.

Dozvoljen je pogon sa sljedećim komponentama i priborom:

- spremnik tople vode (konvencionalan)

Namjenska uporaba obuhvaća:

- pridržavanje priloženih uputa za uporabu proizvoda te svih drugih komponentata postrojenja
- poštivanje svih uvjeta za inspekciju i održavanje navedenih u uputama.



1 Sigurnost

Osim toga, namjenska uporaba obuhvaća instalaciju sukladno IP klasi.

Korištenje proizvoda u vozilima, kao npr. u kamp prikolicama ili prikolicama za stanovanje, smatra se nenamjenskim. Vozilima se ne smatraju mobilni domovi odnosno cjeline koje su trajno instalirane na jednom mjestu (tako-zvana instalacija vezana za mjesto).

Neka druga vrsta uporabe od one koja je navedena u ovim uputama ili uporaba koja prelazi granice ovdje opisane uporabe smatra se nenamjenskom. U nenamjensku uporabu ubraja se i svaka neposredna komercijalna i industrijska uporaba.

Pozor!

Zabranjena je svaka zlouporaba uređaja.



1.3 Općeniti sigurnosni zahtjevi

1.3.1 Instaliranje samo od strane stručnog serviser

Instalaciju proizvoda smije provesti samo stručni instalater, a inspekciju, održavanje i popravak samo ovlašteni serviser.

1.3.2 Opasnost zbog pogrešnog rukovanja

Pogrešnim rukovanjem možete ugroziti sebe i druge te prouzročiti materijalnu štetu.

- ▶ Pročitajte pažljivo ove upute i sve važeće dokumente, posebno poglavlje "Sigurnost" i upozoravajuće napomene.

2 Napomene o dokumentaciji

2.1 Poštivanje važeće dokumentacije

- ▶ Obvezno obratite pozornost na sve upute za uporabu koje su priložene uz komponente sustava.

2.2 Čuvanje dokumentacije

- ▶ Sačuvajte ove upute za rukovanje, kao i svu važeću dokumentaciju kako biste ih mogli koristiti i dalje.

2.3 Područje važenja uputa

Ove upute vrijede isključivo za:

Područje važenja: Hrvatska, Bosna i Hercegovina

Naziv	Broj artikla
eRELAX	0020197225

3 Opis proizvoda

Proizvod regulira sustav grijanja prema vremenskim uvjetima i prema točnom vremenu Vaillant uređajem za grijanje s eBUS-sučeljem, kao i pripremu tople vode priključenog spremnika tople vode.

Uvjeti: Grijanje

Pomoću proizvoda i pripadajuće aplikacije može se podesiti željena temperatura prostorije za različito vrijeme u danu za različite dane u tjednu.

Proizvod je atmosferski regulator.

Aktualnu trenutnu vanjsku temperaturu proizvod dobiva putem internet veze. Ako je vanjska temperatura niža, proizvod povećava temperaturu polaznog voda Vaillant sustava za grijanje.

Ako vanjska temperatura raste, proizvod snižava temperaturu polaznog voda. Na taj način proizvod reagira na oscilacije vanjske temperature i preko temperature polaznog voda konstantno održava sobnu temperaturu na razini željene podešene temperature.

Uvjeti: Priprema tople vode

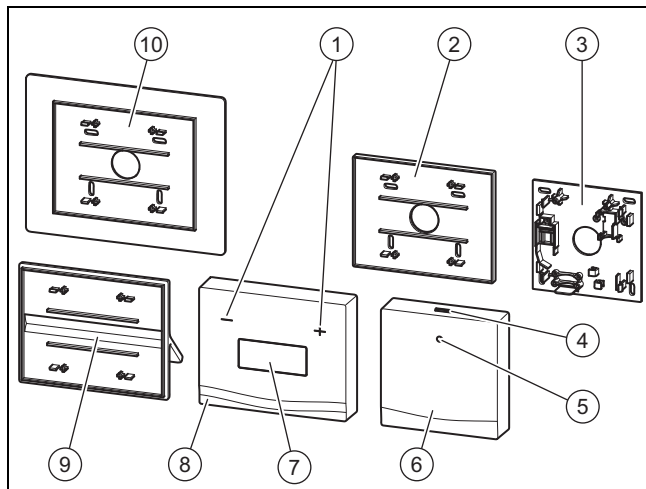
Putem proizvoda i pripadajuće aplikacije možete podesiti temperaturu i prozor vremena za pripremu tople vode.

Generator topline zagrijava vodu u spremniku tople vode na podešenu temperaturu.

Prozor vremena određuje kada će u spremniku treba biti na raspolaganju topla voda.

3 Opis proizvoda

3.1 Konstrukcija proizvoda



- | | | | |
|---|---|----|------------------------------------|
| 1 | Tipke i | 5 | LED status |
| 2 | Zidno podnožje za mali termostat | 6 | Komunikacijska jedinica |
| 3 | Zidno podnožje za komunikacijsku jedinicu | 7 | Displej |
| 4 | Bluetooth-tipka / tipka za način rada za osiguranje udobnosti | 8 | Termostat |
| | | 9 | Postolje proizvoda |
| | | 10 | Zidno podnožje za veliki termostat |


3.2 Displej

Simbol	Značenje
	Uspostavlja se veza između termostata i komunikacijske jedinice
	Uspostavljena je veza, normalni rad
	Prekinuta je veza

3.3 Podaci na tipskoj pločici

Tipaska pločica je tvornički postavljena na stražnju stranu komunikacijske jedinice i termostata.

Podatak na tipskoj pločici	Značenje
	Bar kôd sa serijskim brojem (samo kod komunikacijske jedinice), 7. do 16. brojka = broj artikla proizvoda
	→ Pog. „CE oznaka”

Podatak na tipskoj pločici	Značenje
eRELAX	Naziv proizvoda
V mA	Pogonski napon i uzimanje struje
	→ Pog. „Recikliranje i zbrinjavanje otpada”

3.4 CE oznaka



CE-oznakom je dokumentirano da proizvodi sukladno tipskoj pločici ispunjavaju osnovne zahtjeve važećih smjernica.

Uvid u izjavu o sukladnosti moguće je dobiti kod proizvođača.

Proizvođač ovim izjavljuje da je tip bežičnog uređaja proizvoda odgovara smjernici 2014/53/EU. Uvid u cjelokupni tekst EU-izjave o suglasnosti moguće je dobiti kod proizvođača.

4 Pogon uređaja

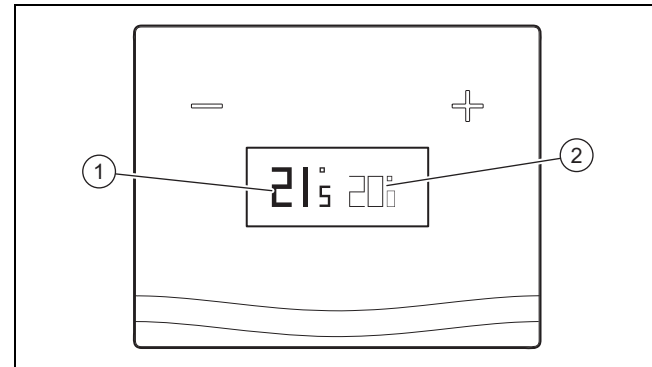
4.1 Puštanje proizvoda u rad

- ▶ Pustite pogon u rada samo ako je oplata do kraja zatvorena.

4.2 Sprječavanje neispravne funkcije



1. Vodite računa o tome da unutarnji zrak može slobodno cirkulirati oko termostata i da termostat nije prekriven namještajem, zavjesama ili ostalim predmetima.
2. Do kraja otvorite ventile radijatora u prostorijama u kojima je instaliran termostat.

4.3 Provjera i podešavanje sobne temperature



1. Provjerite prikaz aktualne sobne temperaturu (1) i podešenu zadanu temperaturu (2) na displeju.

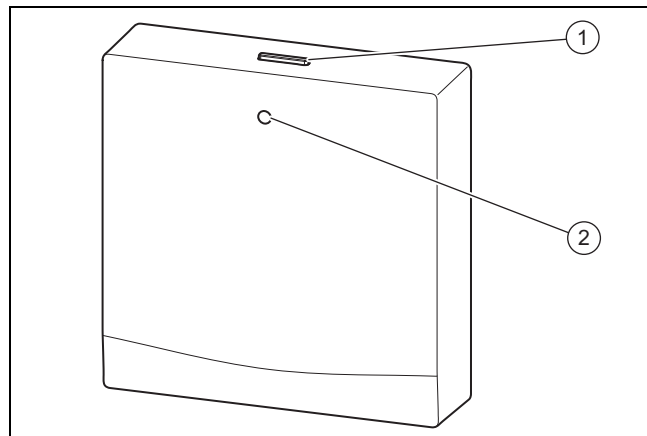
4 Pogon uređaja

2. Ako je potrebno podesite pomoću tipke  i  zadanu temperaturu (2) na željenu vrijednost.

4.4 Instaliranje aplikacije

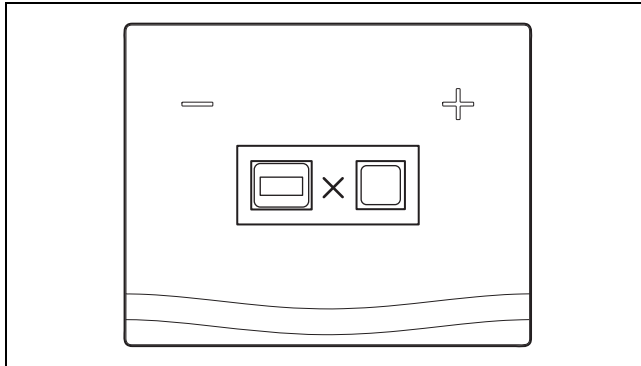
1. Sve postavke koje proizlaze iz osnovnih funkcija preuzmite putem svog pametnog telefona ili tableta.
2. Pomoću svog mobilnog uređaja aplikaciju preuzmite sa <http://erelax.vaillant.com>. Alternativno možete potražiti eRELAX na Google Play™ ili u App Store-u™.
3. Instalirajte odgovarajuću aplikaciju na svoj mobilni uređaj.
4. Za prvo povezivanje uspostavite Bluetooth-vezu između proizvoda i Vašeg uređaja (→ stranica 8). Putem Bluetooth-veze konfigurirajte WLAN-postavke proizvoda.
5. Slijedite daljnje napomene u aplikaciji.

4.5 Uspostava bežične veze



1. Aktivirajte Bluetooth vezu Vašeg mobilnog uređaja.
2. Pritisnite dulje tipku za Bluetooth-vezu / tipku način rada za osiguranje udobnosti(1) na komunikacijskoj jedinici (najmanje 5 sekundi).
 - ◀ Status LED (2) na komunikacijskoj jedinici plavo treperi.
3. Pomoću aplikacije izvršite WLAN postavke. Poštujte pritom upute u aplikaciji.
 - Iz sigurnosnih razloga proizvod povežite isključivo s kodiranim WLAN-om. Obratite pozornost na to da Wi-Fi Protected Setup (WPS) nije podržano.

4.6 Ponovno povezivanje



- ▶ Ako se pojavi gornji prikaz na displeju, onda smanjite razmak između termostata i komunikacijske jedinice kako biste ponovno uspostavili vezu.

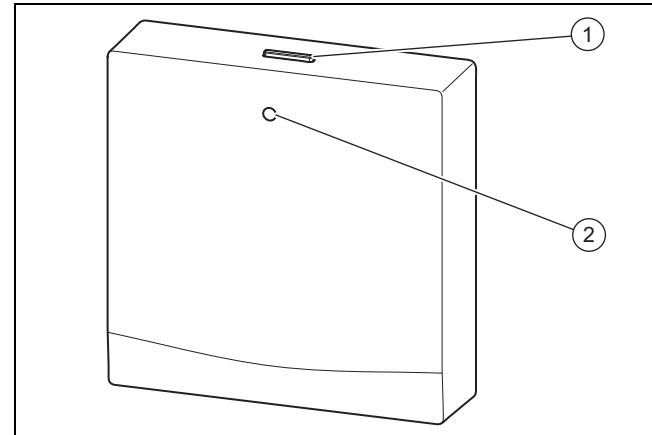
4.7 Način rada za osiguranje udobnosti

Ako proizvod nije povezan s internetom, način rada proizvoda ne može se podesiti putem aplikacije.

U ovom slučaju na komunikacijskoj se jedinici direktno može aktivirati način rada za osiguranje udobnosti.

Kod aktivnog načina rada za osiguranje udobnosti sobna se temperatura regulira na zadanu vrijednost podešenu na termostatu neovisno o podešenom prozoru vremena. Topla će voda dodatno biti na raspolaganju neovisno o podešenom prozoru vremena.

4.7.1 Aktivacija/deaktivacija načina rada za osiguranje udobnosti

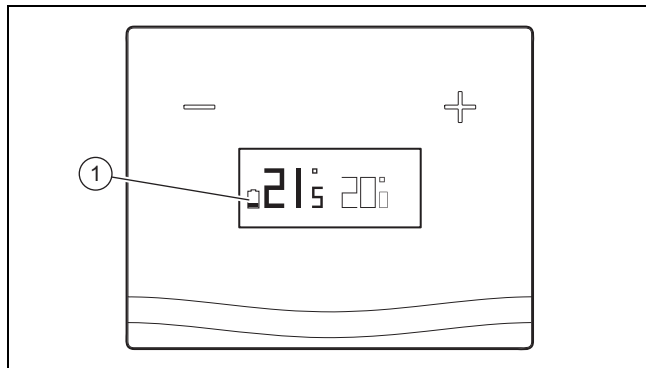



1. Pritisnite kratko tipku za Bluetooth-vezu / tipku za način rada za osiguranje udobnosti **(1)** na komunikacijskoj jedinici .
 - Način rada za osiguranje udobnosti možete aktivirati isključivo kada je prekinuta internetska veza.
 - ◁ Status LED **(2)** na komunikacijskoj jedinici svijetli plavo.
2. Pritisnite ponovno tipku za Bluetooth-vezu / tipku za način rada za osiguranje udobnosti **(1)** na komunikacijskoj jedinici kako biste deaktivirali način rada za osiguranje udobnosti.

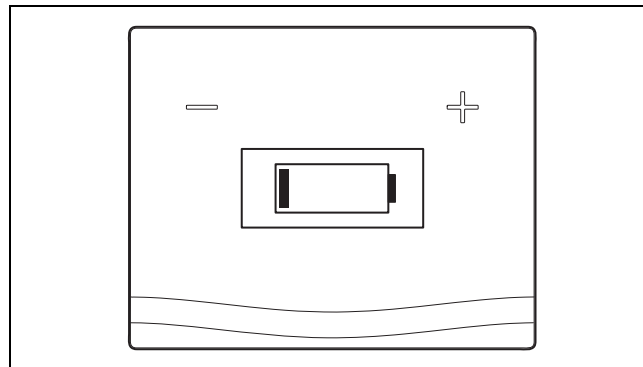
4 Pogon uređaja

- Način rada za osiguranje udobnosti automatski se deaktivira čim se ponovno uspostavi internetska veza.

4.8 Provjera napunjenosti baterija



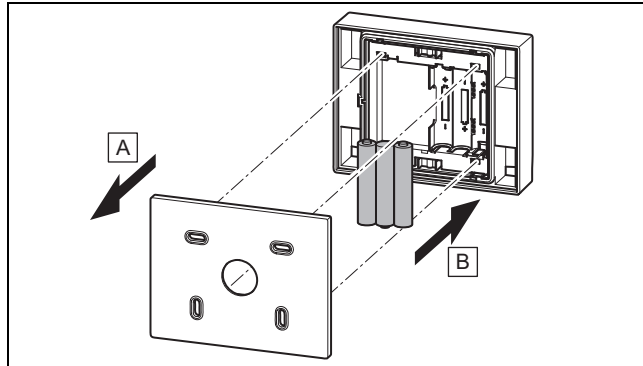
Ako se simbol  (1) pojavi na displeju termostata, onda su baterije gotovo prazna.



Ako se pojavi gornji prikaz na displeju termostata, onda su baterije prazne.

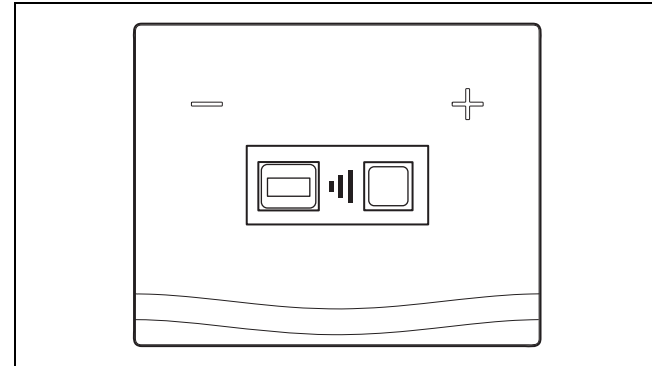
- ▶ Zamijenite baterije termostata.

4.9 Zamjena baterija

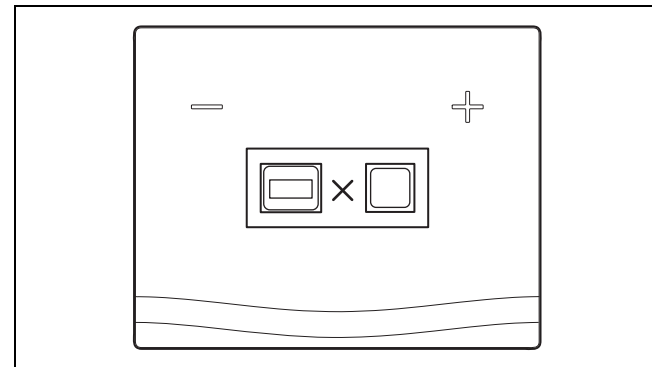


1. Skinite termostat s nosača. odn. skinite postolje proizvođača s termostata.
2. Umetnite tri nove baterije istog tipa. Obratite pažnju na ispravan polaritet.
3. Koristite isključivo alkalne baterije tipa AAA, 1,5 V. Nemojte koristiti punjive akumulatore.
4. Ponovno postavite termostat na nosač odnosno postavite postolje proizvođača na termostat. Termostat odn. postolje proizvođača čujno sjeda na svoje mjesto.

4.10 Početni ekran



Nakon umetanja baterija pojavljuje se početni ekran. Na početnom ekranu prikazano je da termostat traži komunikacijsku jedinicu.



5 Prijava smetnje

Ako komunikacijska jedinca nije pronađena (npr. udaljenost između termostata i komunikacijske jedinice je prevelika), onda je prikazan gornji prikaz na displeju.

5 Prijava smetnje

Pregled mogućih smetnji pronaći ćete u dodatku.

Smetnja – pregled (→ stranica 14)

6 Čišćenje i održavanje

6.1 Čišćenje proizvoda



Oprez!

Rizik od materijalnih šteta zbog neprikladnih sredstava za čišćenje!

- ▶ Nemojte koristiti raspršivače, sredstva za ribanje, sredstva za pranje posuđa ili sredstva za čišćenje koja sadrže otapala ili klor.
-
- ▶ Površinu proizvoda čistite vlažnom krpom natopljenom u topini vode s malo deterdženta koji ne sadrži otapala.

7 Stavljanje izvan pogona

7.1 Stavljanje proizvoda izvan pogona za stalno

- ▶ Stavljanje proizvoda izvan pogona za stalno prepustite ovlaštenom serviseru.

8 Recikliranje i zbrinjavanje otpada

- ▶ Zbrinjavanje ambalaže prepustite stručnom instalateru koji je instalirao uređaj.



Ako je proizvod obilježen sljedećom oznakom:

- ▶ U tom slučaju nemojte odlagati proizvod u kućni otpad.
- ▶ Umjesto toga predajte proizvod na mjestu za skupljanje električnih i elektroničkih starih uređaja.



Ako proizvod sadrži baterije označene ovim znakom, onda baterije mogu sadržati supstance štetne po zdravlje ili okoliš.

- ▶ U tom slučaju odložite baterije na mjestu za skupljanje baterija.

9 Jamstvo i servisna služba za korisnike

stavništvu tvrtke Vaillant GmbH, Planinska ul.11, Zagreb ili na Internet stranici: www.vaillant.hr.

9.1 Jamstvo

Područje važenja: Bosna i Hercegovina

Informacije o jamstvu proizvođača zatražite na adresi za kontakt navedenoj na stražnjoj strani.

Područje važenja: Hrvatska

Tvorničko jamstvo vrijedi 2 godine uz predočenje računa s datumom kupnje i ovjerenom potvrdom o jamstvu i to počevši od dana prodaje na malo. Korisnik je dužan obvezno poštivati uvjete navedene u jamstvenom listu.

9.2 Servisna služba za korisnike

Područje važenja: Bosna i Hercegovina

Podaci za kontakt naše servisne službe za korisnike možete naći u adresi navedenoj na stražnjoj strani ili na www.vaillant.ba.


Područje važenja: Hrvatska

Korisnik je dužan pozvati ovlaštenu servisnu službu za prvo puštanje uređaja u pogon i ovjeru jamstvenog lista. U protivnom tvorničko jamstvo nije važeće. Sve eventualne popravke na uređaju smije obavljati isključivo ovlaštena servisna služba. Popis ovlaštenih servisa moguće je dobiti na prodajnim mjestima ili u Pred-

Dodatak

Dodatak

A Smetnja – pregled

Simbol	Značenje	Uklanjanje
	Baterije gotovo prazne.	– Zamijenite baterije termostata.
	Prazne baterije.	– Zamijenite baterije termostata.
	Nema veze s komunikacijskom jedinicom.	– Smanjite razmak između termostata i komunikacijske jedinice.

B Pravni naputak

„Made for iPod“, „Made for iPhone“ i „Made for iPad“ znači da je elektronički dodatni pribor razvijen posebno za priključak na iPod, iPhone ili iPad i da je certificiran od strane proizvođača da zadovoljava standarde Apple-a. Apple ne daje jamstvo za rad tog uređaja ili za njegovu suglasnost sa sigurnosnim normama i propisima. Vodite računa da uporaba tog dodatnog pribora sa iPhone-om može ugroziti snagu prijema.



0020214583_01 ■ 15.07.2015

Vaillant d.o.o.

Zvornička 9 ■ BiH Sarajevo
Tel. 033 61 06-35 ■ Fax 033 61 06-42
vaillant@bih.net.ba ■ www.vaillant.ba

Vaillant d.o.o.

Heinzelova 60 ■ 10000 Zagreb
Tel. 01 61 88-670 ■ Tel. 01 61 88-671
Tel. 01 60 64-380 ■ Tehnički odjel 01 61 88-673
Fax 01 61 88-669
info@vaillant.hr ■ www.vaillant.hr

© Ove upute, kao i njezini dijelovi, zaštićene su autorskim pravima i smiju se umnožavati ili obrađivati samo uz pismenu suglasnost proizvođača.