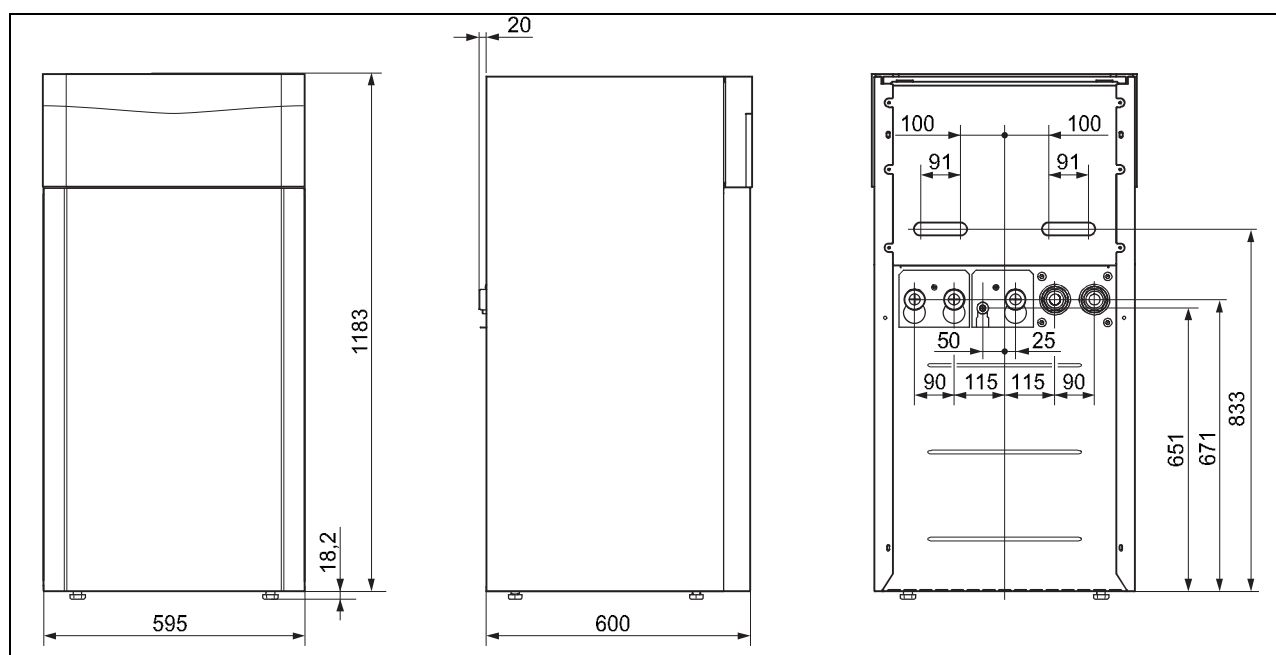
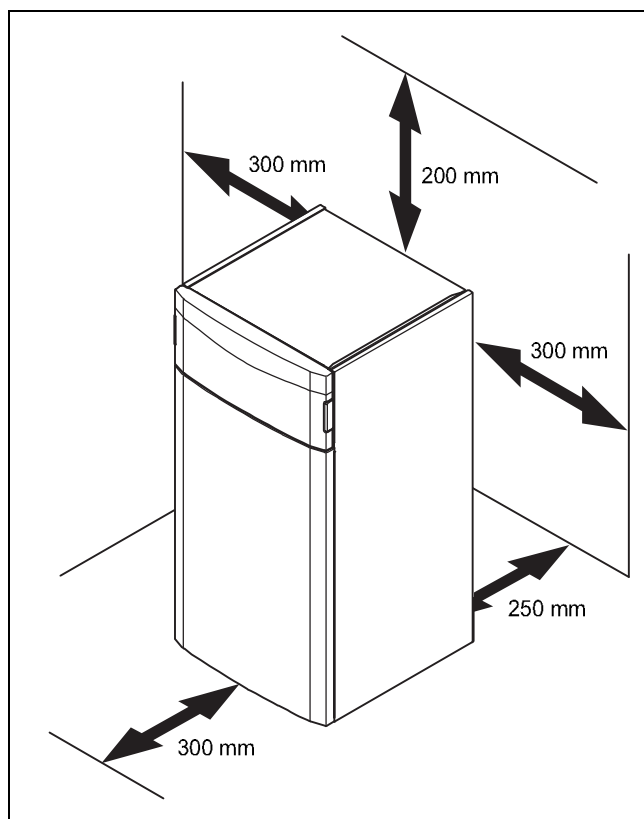


5 Montaža

5.3 Dimenzije



5.4 Minimalni razmaci



- Kako biste olakšali radove na održavanju, pridržavajte se minimalnih razmaka.

5.5 Transportovanje toplotne pumpe



Oprez!

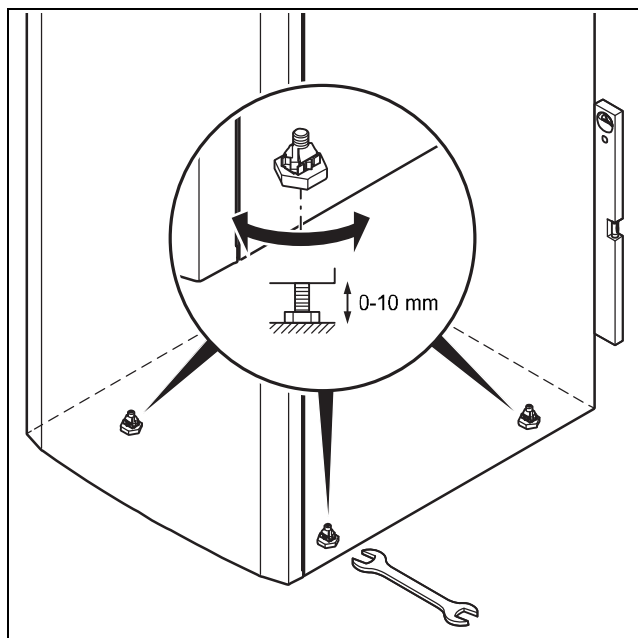
Opasnost od oštećenja zbog nestručnog transporta!

Nezavisno od vrste transportovanja, toplotna pumpa nikada se ne sme nagnuti više od 45°. U suprotnom slučaju može doći do smetnji u krugu rashladnog sredstva tokom kasnijeg rada. U najgorem slučaju to može izazvati neispravnost kompletnog sistema.

- Toplotnu pumpu tokom transporta nagnite maksimalno do 45°.

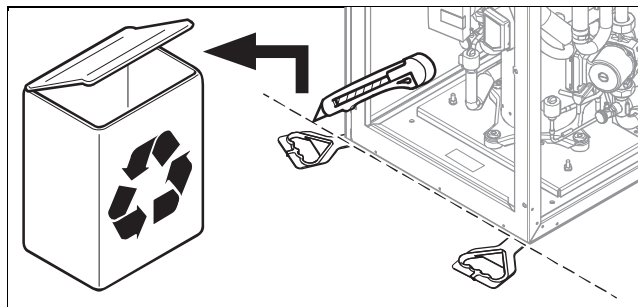
- Transportujte proizvod do mesta za postavku. Kao pomoć pri transportu koristite rukohvate na zadnjoj strani kao i omče koje mogu da se izvlače na donjoj strani.
- Proizvod transportujte pomoću adekvatnih kolica za džakove. Kolica za džakove postavite sa zadnje strane, jer je onda raspodela težine najpovoljnija. Fiksirajte proizvod pomoću sigurnosnog pojasa.
- Upotrebite rampu, kako biste se pomoću kolica za džakove spustili sa palete, npr. gredu ili stabilnu dasku.

5.6 Postavljanje proizvoda



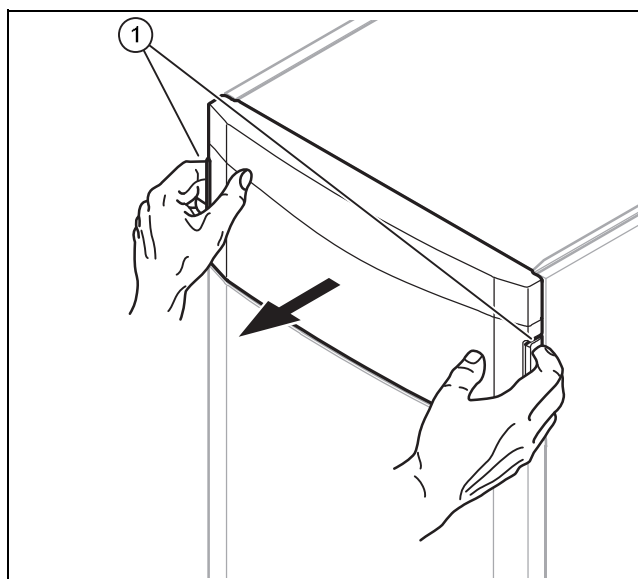
- Proizvod uspravite u horizontalnom položaju podešavanjem posedivih stopica.

5.7 Uklanjanje drški za nošenje



- Isecite drške za nošenje i bacite ih.

5.8 Demontaža prednje oplote



1. Demontirajte prednju klapnu za polje sa komandama tako što ćete obema rukama da uhvatite za rukohvate i da prednju klapnu povučete u napred.