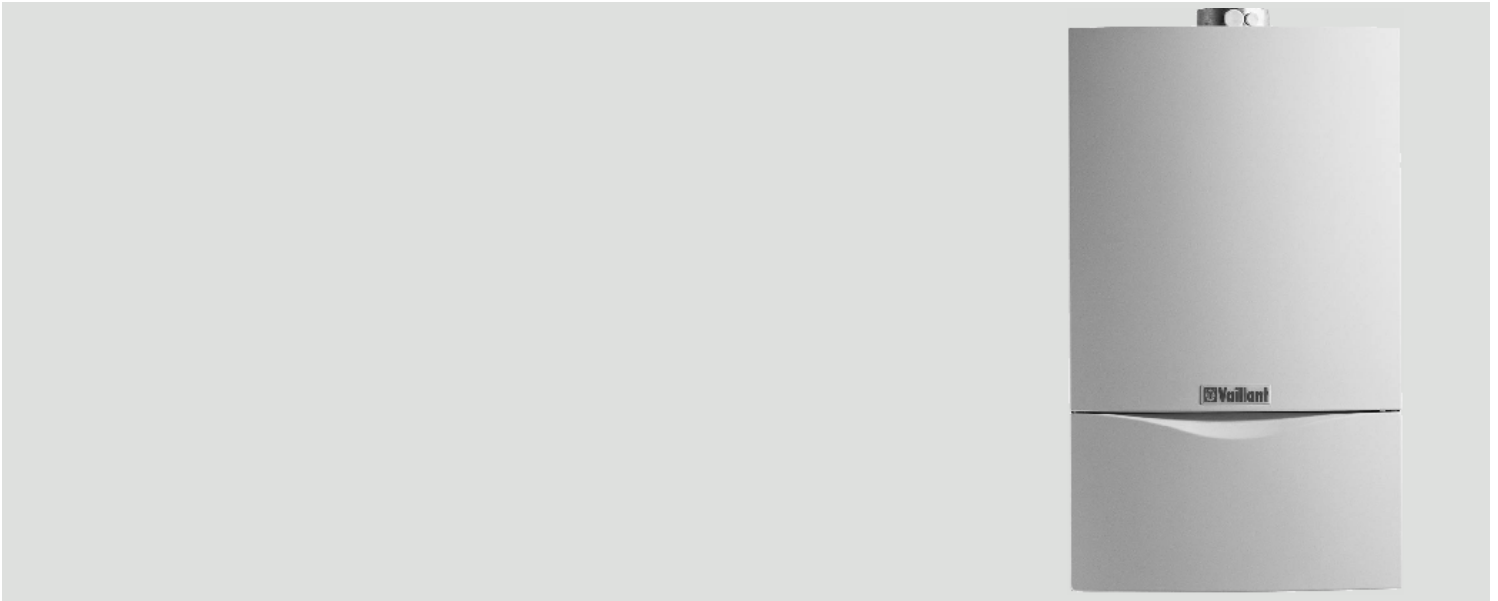


Spare part catalogue Ersatzteilkatalog

840045.03 GO 07/2006



Gas-Wandheizgeräte Atmoblock / Atmotop / Thermotop

VUW 180-3
VUW 180/2-3
VUW 180/2-3 R1
VUW 200/2-3
VUW 200/2-3 R1
VUW 200-5
VUW 200/2-5
VUW 200/2-5 R1
VUW 200/2-5 R3
VUW 240-3
VUW 240/2-3
VUW 240/2-3 R1
VUW 240/2-3 R3
VUW 240-5(B)
VUW 240/2-5(B)
VUW 240/2-5(B) R1
VUW 240/2-5(B) R3
VUW 280/2-3 R1
VUW 280-5
VUW 280/2-5
VUW 280/2-5 R1
VUW 280/2-5 R3

Content - Inhalt

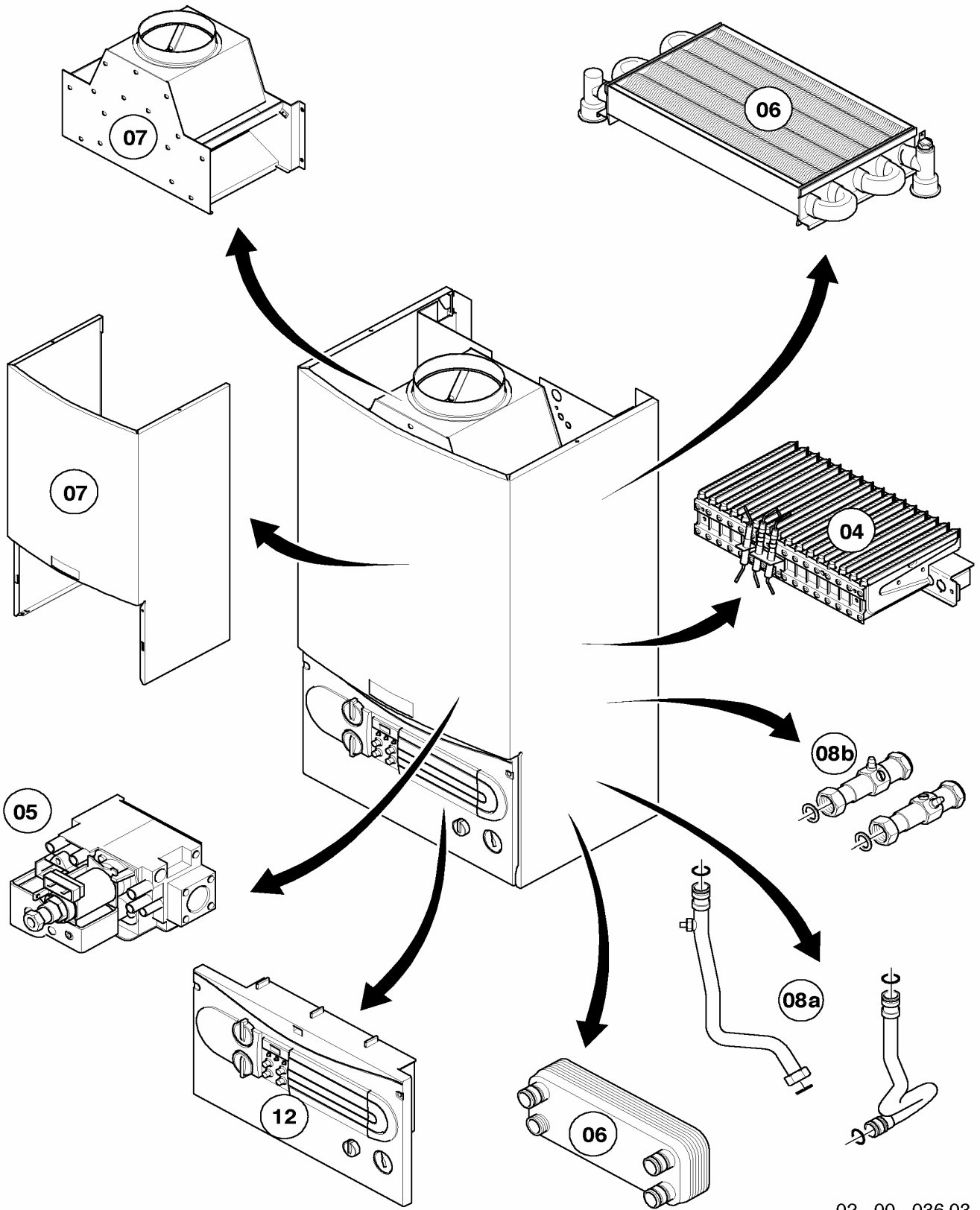
General view of sheet Baugruppenübersicht	VUW 180-3, VUW 200-5, VUW 240-3, VUW 240-5(B), VUW 280-5	3
04 Burner 04 Brenner		4
05 Gas section 05 Gasarmatur		6
06 Heat exchanger 06 Wärmetauscher		10
07 Casing parts 07 Verkleidungsteile		12
08a Hydraulic parts 08a Hydraulikteile		14
08b Connecting accessories 08b Anschlußzubehör		20
12 Control panel 12 Schaltkasten		24
General view of sheet Baugruppenübersicht	VUW 180/2-3, VUW 200/2-3, VUW 200/2-5, VUW 240/2-3, VUW 240/2-5(B), VUW 280/2-5	27
04 Burner 04 Brenner		28
05 Gas section 05 Gasarmatur		30
06 Heat exchanger 06 Wärmetauscher		34
07 Casing parts 07 Verkleidungsteile		36
08a Hydraulic parts 08a Hydraulikteile		38
08b Connecting accessories 08b Anschlußzubehör		44
12 Control panel 12 Schaltkasten		48
General view of sheet Baugruppenübersicht	VUW 180...280 /2 -3,-5 R1...R3	51
04 Burner 04 Brenner		52
05 Gas section 05 Gasarmatur		54
06 Heat exchanger 06 Wärmetauscher		56
07 Casing parts 07 Verkleidungsteile		58
08a Hydraulic parts 08a Hydraulikteile		60
08b Connecting accessories 08b Anschlußzubehör		66
12 Control panel 12 Schaltkasten		70
Notes - Notizen		72

In order to maintain the safe and efficient operation of this appliance, only genuine Vaillant spare parts must be used.

Um alle Funktionen des Vaillant Gerätes auf Dauer sicherzustellen und um den zugelassenen Serienstand nicht zu verändern, dürfen bei Wartungs und Instandhaltungsarbeiten nur Original Vaillant Ersatzteile verwendet werden!

General view of sheet - Baugruppenübersicht

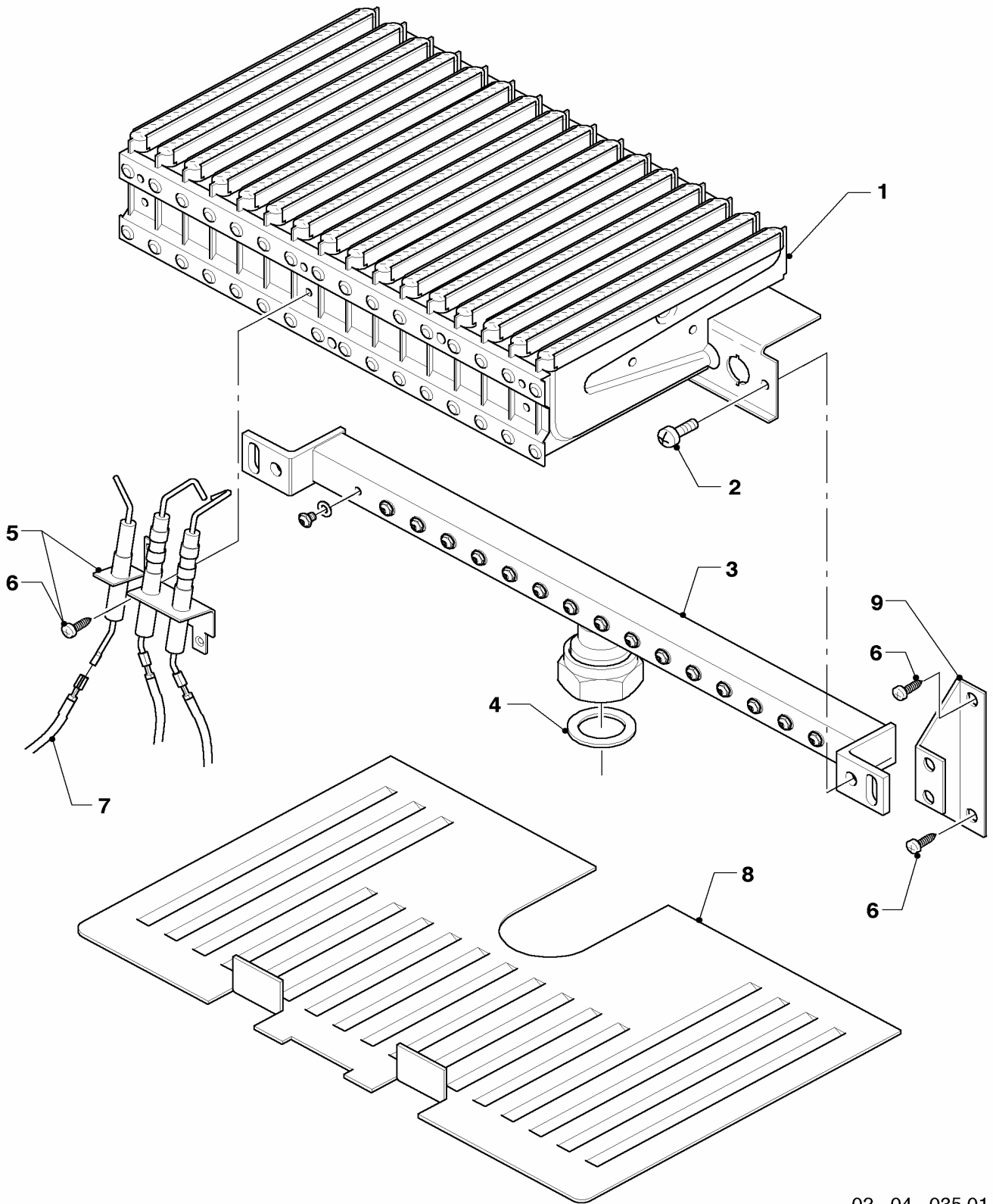
VUW 180-3, VUW 200-5, VUW 240-3, VUW 240-5, VUW 240-5B, VUW 280-5



02 - 00 - 036.03

04 Burner - Brenner

VUW 180-3, VUW 200-5, VUW 240-3, VUW 240-5, VUW 240-5B, VUW 280-5



02 - 04 - 035.01

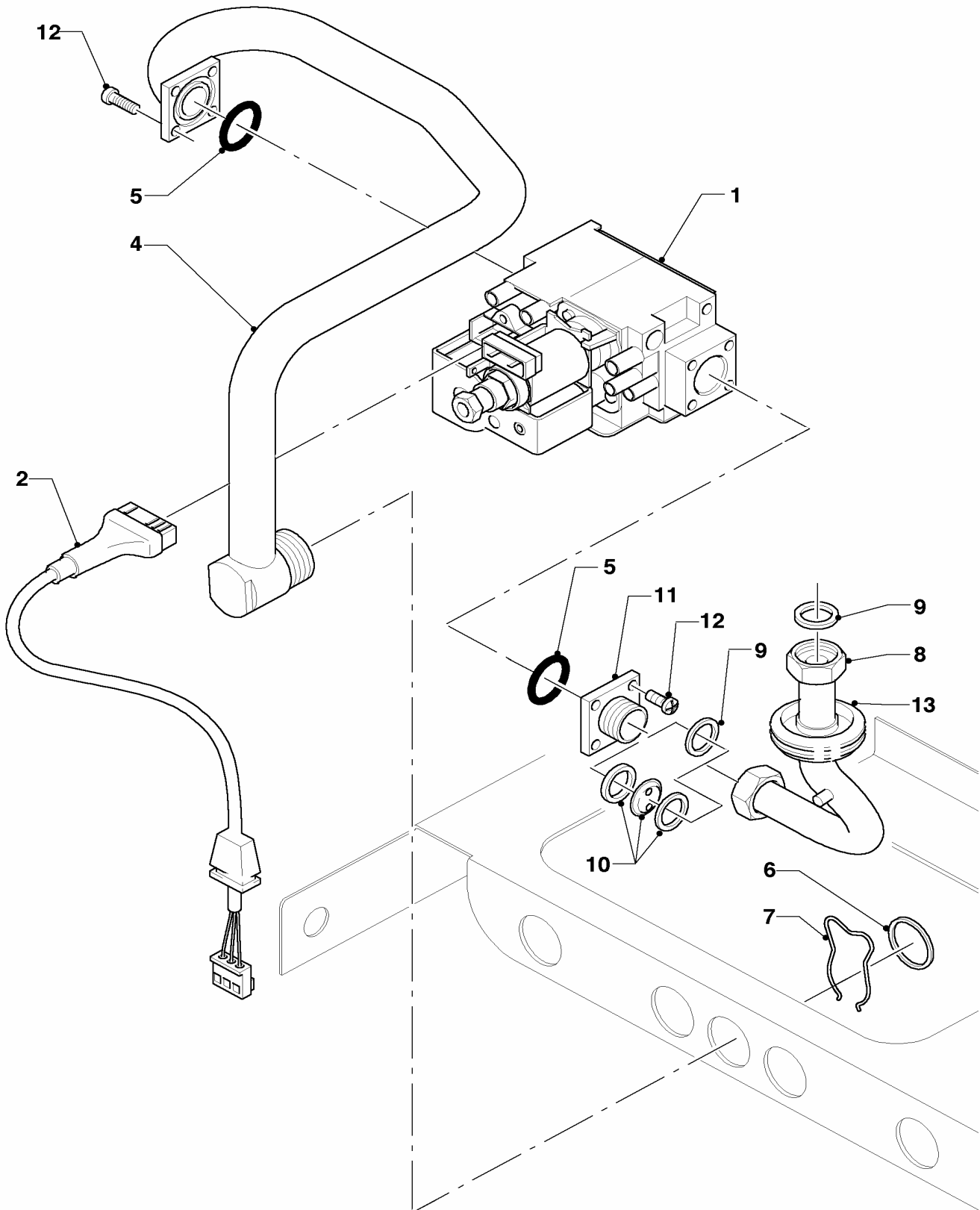
04 Burner - Brenner

VUW 180-3, VUW 200-5, VUW 240-3, VUW 240-5, VUW 240-5B, VUW 280-5

Pos.	Art.-No Teile-Nr.	Part Bezeichnung	Type, note Typ, Bemerkung
		02-04-035	
01	031509	burner chamber group Kammergruppe, kpl 18/20kW	VUW 180-3, 200-5, with pos. 02 VUW 180-3, 200-5, mit Pos. 02
01	031500	burner chamber group Kammergruppe, kpl 24kW	VUW 240-3, 240-5, with pos. 02 VUW 240-3, 240-5, mit Pos. 02
01	031501	burner chamber group Kammergruppe, kpl 28kW	VUW 280-5, with pos. 02 VUW 280-5, mit Pos. 02
02	118937	lens head screw Linsenschraube	
03	126751	distributor tube, cpl. H Kammerträger, kpl. 18/20kW H-Gas	VUW 180-5, 200-5, with pos. 02, 04. H VUW 180-5, 200-5, mit Pos. 02,04. H
03	126754	distributor tube, cpl. B Kammerträger, kpl 18/20kW PB-Gas	VUW 180-5, 200-5, with pos. 02, 04. B VUW 180-5, 200-5, mit Pos. 02,04. B
03	126752	distributor tube, cpl. H Kammerträger, kpl 24kW H-Gas	VUW 240-3, 240-5, with pos. 02, 04. H VUW 240-3, 240-5, mit Pos. 02,04. H
03	126755	distributor tube, cpl. B Kammerträger, kpl 24kW PB-Gas	VUW 240-3, 240-5, with pos. 02, 04: B VUW 240-3, 240-5, mit Pos. 02,04. B
03	126753	distributor tube, cpl. H Kammerträger, kpl 28kW H-Gas	VUW 280-5, with pos. 02, 04. H VUW 280-5, mit Pos. 02,04. H
03	126756	distributor tube, cpl. B Kammerträger, kpl 28kW PB-Gas	VUW 280-5, with pos. 02, 04; B VUW 280-5, mit Pos. 02,04; B
04	981142	packingring (set of 10) Dichtung, kpl. (Set à 10 Stück)	
05	090724	ignition + monitoring elektrode Elektrode, kpl 12-28kW	with pos. 06 mit Pos. 06
06	235715	screw ISO 7049 Blehschraube ISO 7049	
07	256096	cable tree Kabelbaum, VCW Kamin	
08	213257	protection plate Strahlungsblech	
09	-	-	component not applicable for these appliances Bauteil trifft für diese Geräte nicht zu

05 Gas section - Gasarmatur

VUW 180-3, VUW 200-5, VUW 240-3, VUW 240-5, VUW 240-5B, VUW 280-5



02 - 05 - 011.02

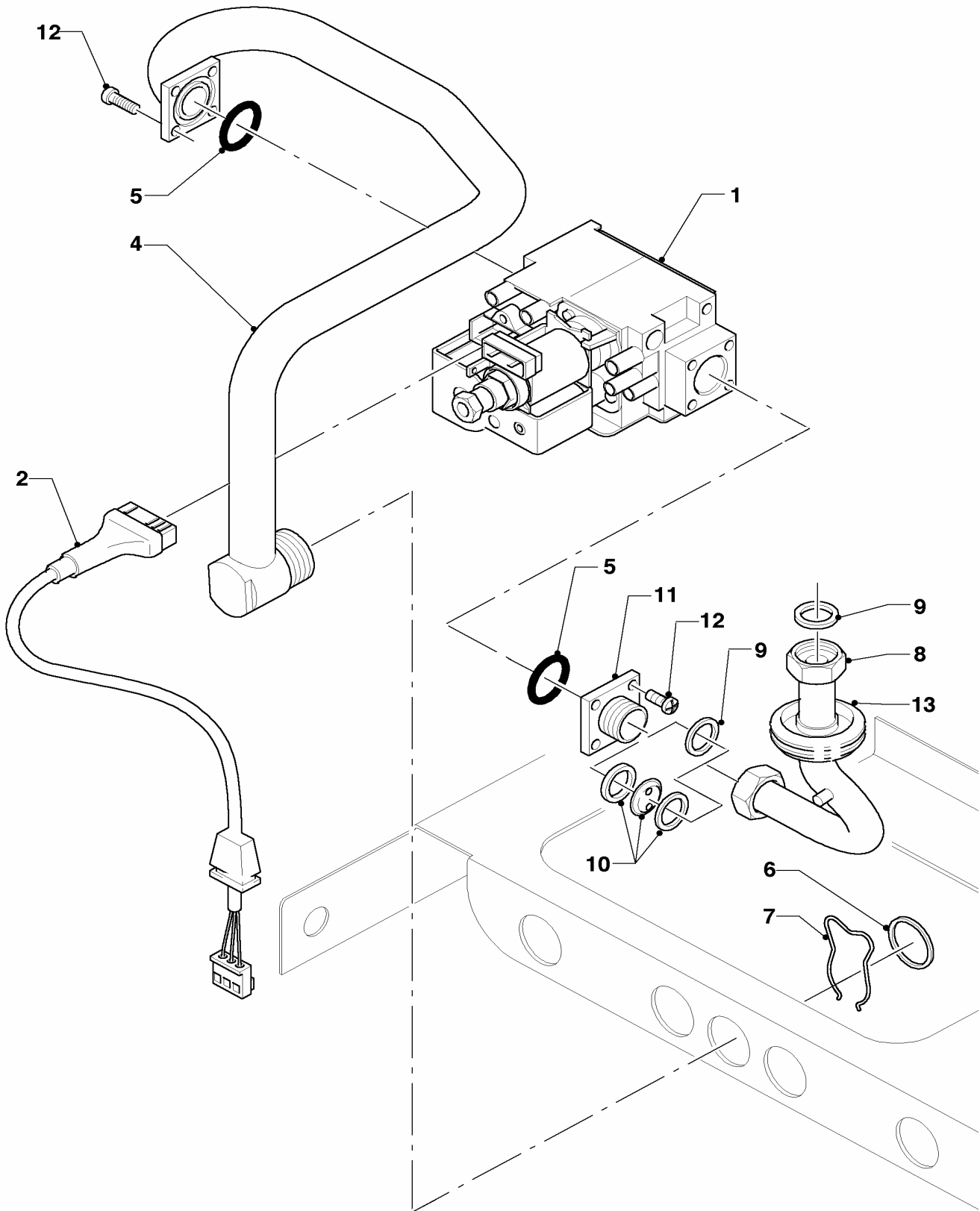
05 Gas section - Gasarmatur

VUW 180-3, VUW 200-5, VUW 240-3, VUW 240-5, VUW 240-5B, VUW 280-5

Pos.	Art.-No Teile-Nr.	Part Bezeichnung	Type, note Typ, Bemerkung
		02-05-011	
00	-	-	VUW 180-3, no conversion set for this appliance
		-	VUW 180-3, für dieses Gerät existiert kein Umrüstsatz
00	201998	conversion set (PL,HR,SI) P/B Umrüstsatz (PL,HR,SI) H nach P/B	VUW 200,240 -3,-5, not shown. H (PL,HR,SI) VUW 200,240 -3,-5, nicht dargestellt. H (PL,HR,SI)
00	222343	conversion set (SK,RO,GUS) P/B Umrüstsatz (SK,RO,GUS) H nach P/B	VUW 200,240 -3,-5, not shown. H (SK,RO,GUS) VUW 200,240 -3,-5, nicht dargestellt. H (SK,RO,GUS)
00	202002	conversion set P/B (30mbar) Umrüstsatz (HU,CZ) H nach P/B (30mbar)	VUW 200,240 -3,-5, not shown, only for liquid gas with 30mbar connection pressure. H (HU,CZ) VUW 200,240 -3,-5, nicht dargestellt, nur für Flüssiggas mit 30mbar Anschlußdruck. H (HU,CZ)
00	202007	conversion set (HU) P/B 50mbar Umrüstsatz (HU) H nach P/B (50mbar)	VUW 200,240 -3,-5, not shown, only for liquid gas with 50mbar connection pressure. H (HU) VUW 200,240 -3,-5, nicht dargestellt, nur für Flüssiggas mit 50mbar Anschlußdruck. H (HU)
00	201999	conversion set (PL,HR,SI) P/B Umrüstsatz (PL,HR,SI) H nach P/B	VUW 280-5, not shown. H (PL,HR,SI) VUW 280-5, nicht dargestellt. H (PL,HR,SI)
00	222344	conversion set (SK,RO,GUS) P/B Umrüstsatz (SK,RO,GUS) H nach P/B	VUW 280-5, not shown. H (SK,RO,GUS) VUW 280-5, nicht dargestellt. H (SK,RO,GUS)
00	202003	conversion set (HU,CZ) P/B 30mbar Umrüstsatz (HU,CZ) H nach P/B (30mbar)	VUW 280-5, not shown, only for liquid gas with 30mbar connection pressure. H (HU,CZ) VUW 280-5, nicht dargestellt, nur für Flüssiggas mit 30mbar Anschlußdruck. H (HU,CZ)
00	202008	conversion set (HU) P/B 50mbar Umrüstsatz (HU) H nach P/B (50mbar)	VUW 280-5, not shown, only for liquid gas with 50mbar connection pressure. H (HU) VUW 280-5, nicht dargestellt, nur für Flüssiggas mit 50mbar Anschlußdruck. H (HU)
01	053462	gas section, cpl. H Gasarmatur, kpl H-Gas SIT	VUW ..., with pos. 05, 09, 11, 12. H VUW ..., mit Pos. 05,09,11,12. H
01	053463	gas section, cpl. P/B Gasarmatur, kpl PB-Gas SIT	VUW ..., with pos. 05, 10, 11, 12. B VUW ..., mit Pos. 05,10,11,12. B
02	090915	connection cable Verbindungsleitung Gasarmatur SIT	
04	123420	gas tube, cpl. VUW Gasrohr, kpl Zuleitung VCW	with pos. 05, 06, 07 mit Pos. 05,06,07
05	982319	seal, o-ring Runddichtring 'D'	
06	981140	packingring (set of 10) Dichtung, kpl. (Set à 10 Stück)	
07	219622	spring clamp (set of 10) Klemmfeder (Set à 10 Stück)	
08	123421	tube Gasrohr, kpl Kamin 12-24kW	VUW 180...240 -3,-5, with pos. 09, 10 VUW 180...240 -3,-5, mit Pos. 09, 10
08	123422	tube Gasrohr, kpl Kamin 28kW	VUW 280-5, with pos. 09, 10 VUW 280-5, mit Pos. 09, 10
09	981142	packingring (set of 10) Dichtung, kpl. (Set à 10 Stück)	only for appliances without throttle jet nur für Geräte ohne Vordüse
10	049753	pre-nozzle (2 x 4,20) Vordüse (2 x 4,20)	VUW 200-5, B VUW 200-5, B
10	049749	pre-nozzle (2 x 3,25) Vordüse (2 x 3,25)	VUW 240-3,-5, B VUW 240-3,-5, B
10	049752	pre-nozzle (2 x 4,00) Vordüse (2 x 4,00)	VUW 280-5, B VUW 280-5, B

05 Gas section - Gasarmatur

VUW 180-3, VUW 200-5, VUW 240-3, VUW 240-5, VUW 240-5B, VUW 280-5



02 - 05 - 011.02

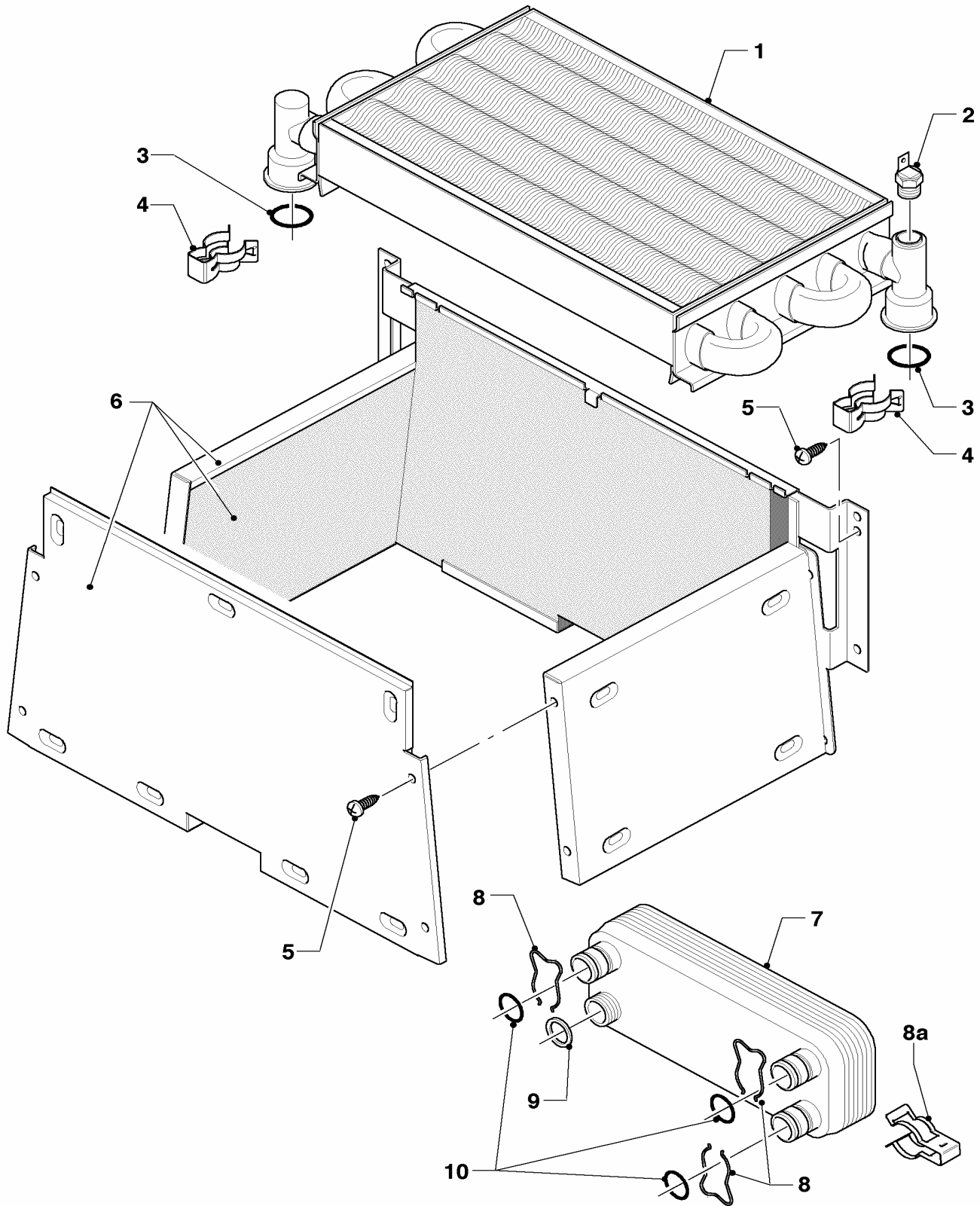
05 Gas section - Gasarmatur

VUW 180-3, VUW 200-5, VUW 240-3, VUW 240-5, VUW 240-5B, VUW 280-5

Pos.	Art.-No Teile-Nr.	Part Bezeichnung	Type, note Typ, Bemerkung
		02-05-011	
11	147759	adaptor piece	with pos. 05, 09, 10, 12
		Adapter, kpl (Gasarmatur)	mit Pos. 05,09,10,12
12	105901	lens head screw M4x10 (pack of 10)	
		Schraube, Torx M4x10 (Set a 10 Stück)	
13	-	-	only for turbo appliances
		-	nur für Turboggeräte

06 Heat exchanger - Wärmeaustauscher

VUW 180-3, VUW 200-5, VUW 240-3, VUW 240-5, VUW 240-5B, VUW 280-5



02 - 06 - 026.02

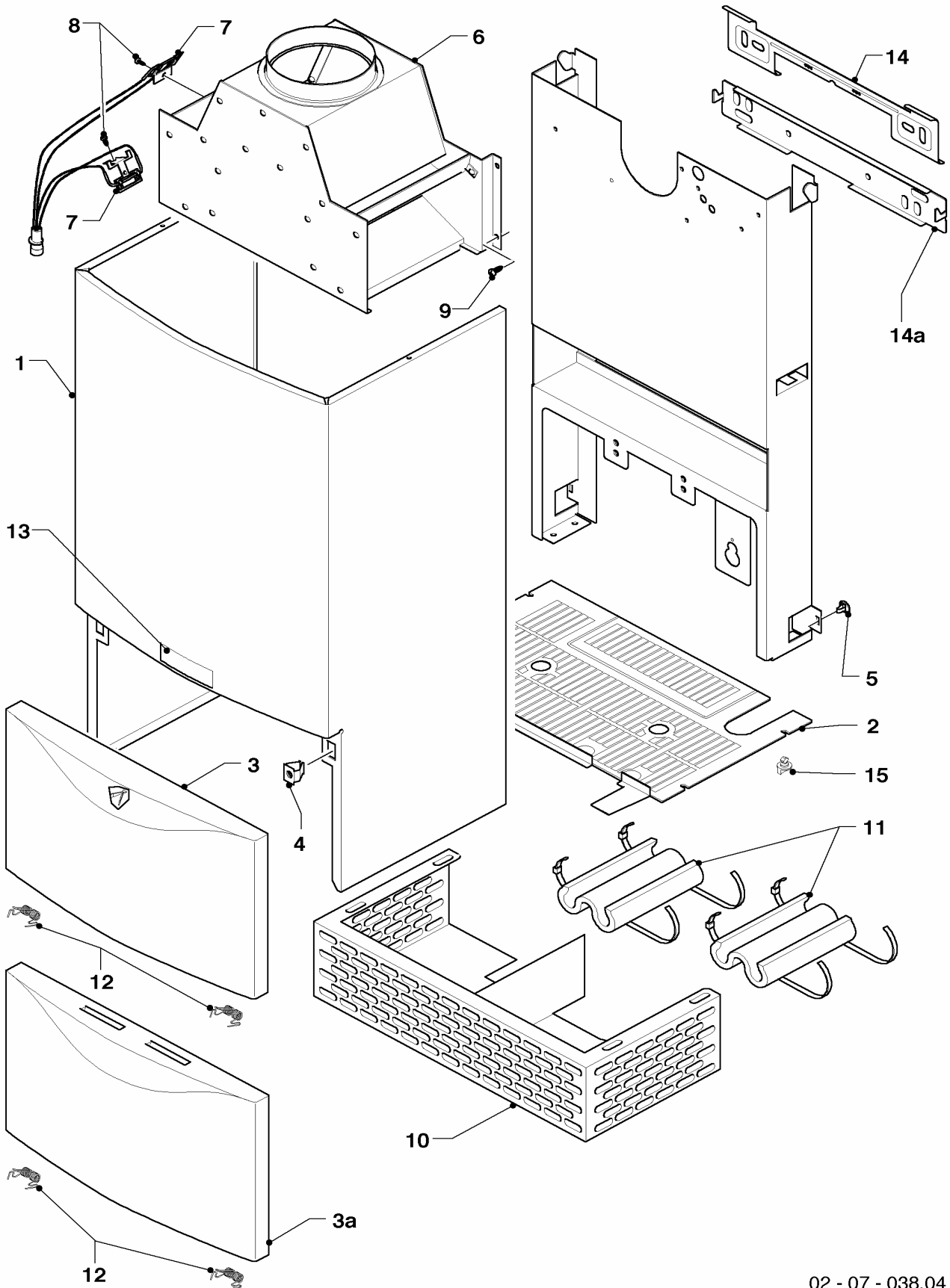
06 Heat exchanger - Wärmeaustauscher

VUW 180-3, VUW 200-5, VUW 240-3, VUW 240-5, VUW 240-5B, VUW 280-5

Pos.	Art.-No Teile-Nr.	Part Bezeichnung	Type, note Typ, Bemerkung
		02-06-026	
01	065098	heat exchanger, cpl. 12-20kW	VUW 180-3 ,200-5, with pos. 03, 04
		Wärmetauscher, kpl 12-20kW	VUW 180-3 ,200-5, mit Pos. 03,04
01	064713	heat exchanger, cpl. 24kW	VUW 240-3, 240-5, with pos. 03, 04
		Wärmetauscher, kpl 24kW Kamin	VUW 240-3, 240-5, mit Pos. 03,04
01	064722	heat exchanger, cpl. 28kW	VUW 280-5, with pos. 03, 04
		Wärmetauscher, kpl 28kW Kamin	VUW 280-5, mit Pos. 03,04
02	252805	NTC-sensor	
		NTC-Fühler	
03	981151	packingring (set of 10)	
		Dichtung, kpl. (Set a 10 Stück)	
04	219621	spring clamp (set of 10)	
		Klemmfeder PWT (Set a 10 Stück)	
05	235715	screw ISO 7049	
		Blechschraube ISO 7049	
06	117547	combustion chamber, 12-20kW	VUW 180-3 ,200-5, with pos. 05
		Heizschacht, kpl 12,15,20kW Kamin/Turbo	VUW 180-3 ,200-5, mit Pos. 05
06	117546	combustion chamber, 24kW	VUW 240-3, 240-5, with pos. 05
		Heizschacht, kpl 24kW Kamin/Turbo	VUW 240-3, 240-5, mit Pos. 05
06	117544	combustion chamber, 28kW	VUW 280-5, with pos. 05
		Heizschacht, kpl 28kW Kamin	VUW 280-5, mit Pos. 05
07	065088	secondary heat exchanger 12 plates	with pos. 08, 09, 10
		Wärmetauscher, kpl SWT 12 PLT.	mit Pos. 08,09,10
08	219622	spring clamp (set of 10)	
		Klemmfeder (Set à 10 Stück)	
08a	-	-	not for these appliances
		-	nicht für diese Geräte
09	981142	packingring (set of 10)	
		Dichtung, kpl. (Set à 10 Stück)	
10	981163	packingring (set of 10)	
		Dichtung, kpl (Set à 10 Stück)	

07 Casing parts - Verkleidungsteile

VUW 180-3, VUW 200-5, VUW 240-3, VUW 240-5, VUW 240-5B, VUW 280-5



02 - 07 - 038.04

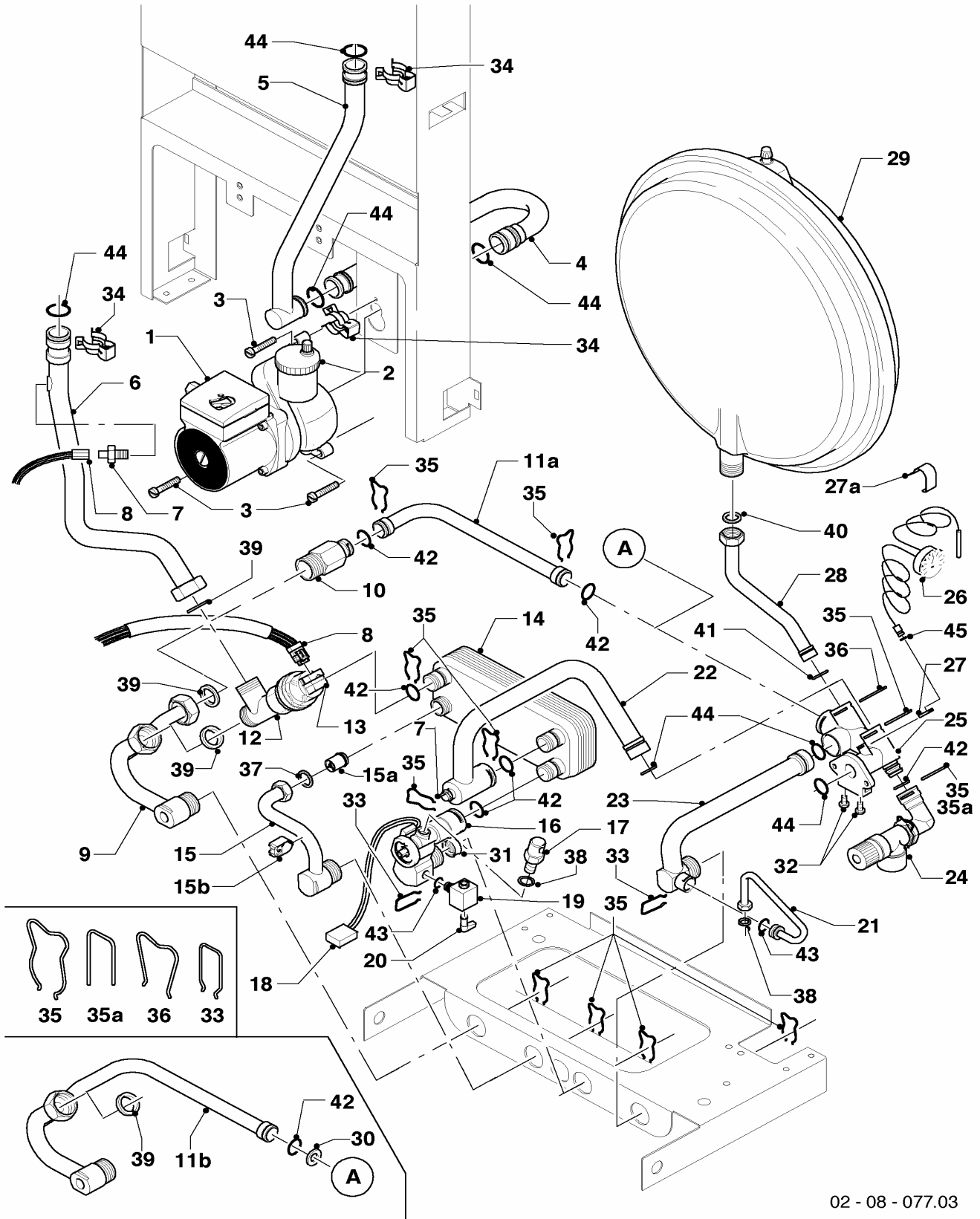
07 Casing parts - Verkleidungsteile

VUW 180-3, VUW 200-5, VUW 240-3, VUW 240-5, VUW 240-5B, VUW 280-5

Pos.	Art.-No Teile-Nr.	Part Bezeichnung	Type, note Typ, Bemerkung
		02-07-038	
00	135818	reducing ring	not shown; only Turkey
		Reduzierring	nicht dargestellt; nur Türkei
01	067314	case cpl.	with pos. 04, 05, 13
		Mantel, kpl	mit Pos. 04,05,13
02	079533	covering grid plate	
		Abdeckgitter, unten	
03	209714	cover, casing	until 09/02
		Deckel, Verkleidung	bis 09/02
03	078954	cover, casing (sheet metal)	with pos. 12; until 09/02
		Deckel, Verkleidung (Blech)	mit Pos. 12; bis 09/02
03a	078978	cover, casing	from 09/02
		Deckel, Verkleidung	ab 09/02
03a	078345	cover, casing (sheet metal)	with pos. 12; from 09/02
		Deckel, Verkleidung (Blech)	mit Pos. 12; ab 09/02
04	219620	clip (pack of 10)	
		Klammer (Set à 10 Stück)	
05	219619	clip (pack of 10)	
		Klammer (Set a 10 Stück)	
06	102516	draft diverter	VMW 180-3, 200-5, with pos. 09
		Strömungssicherung, kpl 12/18/20kW	VMW 180-3, 200-5, mit Pos. 09
06	102514	draft diverter	VMW 240-3, 240-5, with pos. 09
		Strömungssicherung, kpl 24kW	VMW 240-3, 240-5, mit Pos. 09
06	102515	draft diverter	VMW 280-5, with pos. 09
		Strömungssicherung, kpl 28kW	VMW 280-5, mit Pos. 09
07	253549	flue sensor	with pos. 08
		Fühler, kpl Abgassensor	mit Pos. 08
08	235750	screw	
		Blechschraube	
09	235715	screw ISO 7049	
		Blechschraube ISO 7049	
10	079437	air protection basket	only for balcony-appliances
		Windschutzeinrichtung, kpl	nur für Balkon-Geräte
11	076629	insulation, cpl.	only for balcony-appliances
		Isolierung, kpl bis -10°C	nur für Balkon-Geräte
12	188742	spring (pack of 2)	
		Feder (Set a 2 Stück)	
13	118096	badge, cpl.	
		Firmenschild, kpl (alle Typen)	
14	098919	hanging bracket	until 09/02
		Halter Gerät	bis 09/02
14a	091417	hanging bracket (assembly kit)	from 09/02
		Halter Gerät (Montagesatz)	ab 09/02
15	290811	clip (pack of 4)	
		Klips (Set a 4 Stück)	

08a Hydraulic parts - Hydraulikteile

VUW 180-3, VUW 200-5, VUW 240-3, VUW 240-5, VUW 240-5B, VUW 280-5



02 - 08 - 077.03

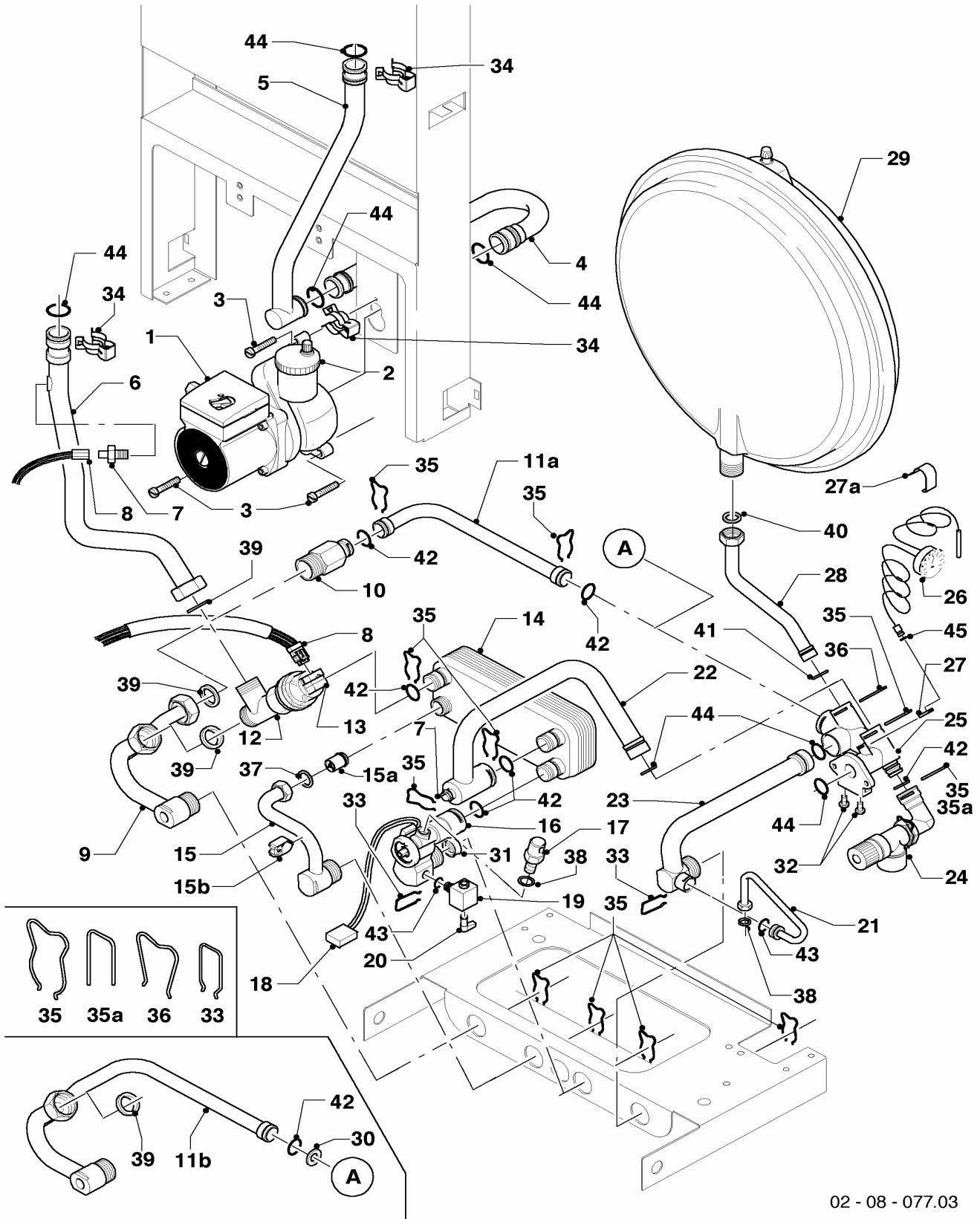
08a Hydraulic parts - Hydraulikteile

VUW 180-3, VUW 200-5, VUW 240-3, VUW 240-5, VUW 240-5B, VUW 280-5

Pos.	Art.-No Teile-Nr.	Part Bezeichnung	Type, note Typ, Bemerkung
		02-08-077	
01	160928	pump, VP5 Grundfos	with pos. 03, 44
		Pumpe, kpl VP5 Grundfos	mit Pos. 03,44
02	061707	automatic de-aerator	
		Schnellentlüfter	
03	118951	lens head screw	
		Linsenschraube	
04	019382	connecting tube	with pos. 34, 44
		Anschlußrohr, kpl Pumpe-Schnittstelle	mit Pos. 34,44
05	019378	connecting tube	VUW 180...240-3,-5, with pos. 34, 44
		Anschlußrohr, kpl Schnittstelle-PWT	VUW 180...240-3,-5, mit Pos. 34,44
05	019380	connecting tube	VUW 280-5, with pos. 34, 44
		Anschlußrohr, kpl Schnittstelle-PWT	VUW 280-5, mit Pos. 34,44
06	019384	connecting tube	VUW 180...240-3,-5, with pos. 34, 39, 44
		Anschlußrohr, kpl PWT-VUV	VUW 180...240-3,-5, mit Pos. 34,39,44
06	019386	connecting tube	VUW 280-5, with pos. 34, 39, 44
		Anschlußrohr, kpl PWT-VUV	VUW 280-5, mit Pos. 34,39,44
07	252805	NTC-sensor	
		NTC-Fühler	
08	256096	cable tree	
		Kabelbaum, VCW Kamin	
09	019391	connecting tube, cpl.	with pos. 35, 39. only for ...-5
		Anschlußrohr, kpl VUV-ÜSV	mit Pos. 35,39. nur für ...-5
10	150240	automatic bypass valve, cpl. 2.5m	with pos. 35, 39, 42. only for ...-5
		Überströmventil, kpl 2,5m	mit Pos. 35,39,42. nur für ...-5
10	150242	automatic bypass valve, cpl. 1.7m	with pos. 35, 39, 42. only for ...-5
		Überströmventil, kpl 1,7m	mit Pos. 35,39,42. nur für ...-5
10	150243	automatic bypass valve, cpl. 3.5m	with pos. 35, 39, 42. only for ...-5
		Überströmventil, kpl 3,5m	mit Pos. 35,39,42. nur für ...-5
11a	019390	connecting tube, cpl.	with pos. 35, 42. only for ...-5
		Anschlußrohr, kpl ÜSV-PA	mit Pos. 35,42. nur für ...-5
11b	019389	connecting tube, cpl.	with pos. 30, 35, 39, 42. only for ...-3
		Anschlußrohr, kpl Überströmrohr	mit Pos. 30,35,39,42. nur für ...-3
12	252457	diverter valve	with pos. 35, 39, 42
		Vorrangumschaltventil, kpl	mit Pos. 35,39,42
13	140429	diverter valve actuator	
		Stellantrieb für VU-Ventil	
14	065088	secondary heat exchanger 12 plates	with pos. 35, 37, 42
		Wärmetauscher, kpl SWT 12 PLT.	mit Pos. 35,37,42
15	081162	warm water connection	with pos. 35, 37
		Anschlußrohr W-W, kpl	mit Pos. 35,37
15a	014737	non-return valve	
		Ventil, kpl Rückflußverhinderer	
15b	-	-	not for these appliances
		-	nicht für diese Geräte
16	194819	aqua-sensor, cpl.	with pos. 31, 33, 35, 42, 43
		Flügelrad, kpl Aqua-Sensor (m.SV)	mit Pos. 31,33,35,42,43
16	0020029604	impeller from aqua sensor	not shown
		Flügelrad (aus Aquasensor)	nicht dargestellt
17	014692	overpressure valve	with pos. 38; only for ...-5
		Ventil, kpl Überdruck	mit Pos. 38; nur für ...-5

08a Hydraulic parts - Hydraulikteile

VUW 180-3, VUW 200-5, VUW 240-3, VUW 240-5, VUW 240-5B, VUW 280-5



02 - 08 - 077.03

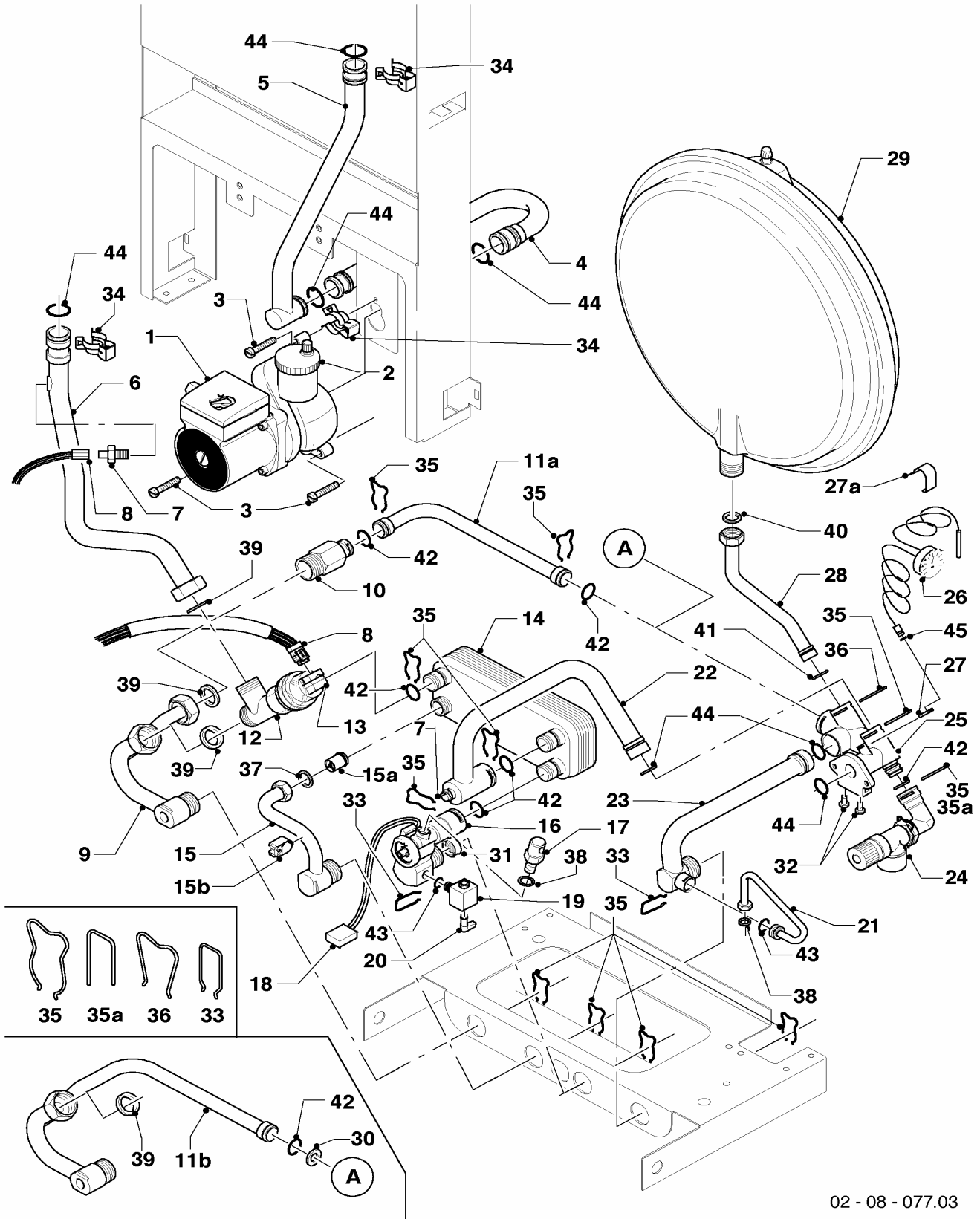
08a Hydraulic parts - Hydraulikteile

VUW 180-3, VUW 200-5, VUW 240-3, VUW 240-5, VUW 240-5B, VUW 280-5

Pos.	Art.-No Teile-Nr.	Part Bezeichnung	Type, note Typ, Bemerkung
		02-08-077	
18	711933	sensor	
		Sensor, kpl Hall-Sensor	
19	014674	filling valve with non-return valve	with pos. 20, 33, 38, 43
		Füllventil, kpl m. Rückschlagventil	mit Pos. 20,33,38,43
20	125151	handle for drain cock	
		Griff Füllventil	
21	019375	connecting tube	with pos. 33, 38, 38, 43
		Anschlußrohr, kpl Fülleinrichtung	mit Pos. 33,38,43
22	019388	connecting tube, cpl.	with pos. 35, 42, 44
		Anschlußrohr, kpl SWT-PA	mit Pos. 35,42,44
23	019377	connecting tube, cpl.	with pos. 33, 35, 43, 44
		Anschlußrohr, kpl HZRL-PA	mit Pos. 33,35,43,44
24	190732	pressure relief valve	with pos. 35, 42
		Sicherheitsventil, kpl.	mit Pos. 35,42
25	019392	connecting piece, cpl.	with pos. 03, 27, 30, 32, 35, 36, 41, 42, 44, 45
		Anschlußstück, kpl Pumpe	mit Pos. 03,27,30,32,35,36,41,42,44,45
26	101270	manometer/thermometer	with pos. 27, 27a, 45. only for ...-3
		Manometer/Thermometer	mit Pos. 27,27a,45. nur für ...-3
26	101271	manometer	with pos. 27, 45; only for ...-5
		Manometer	mit Pos. 27,45; nur für ...-5
27	085751	pressure gauge clip	
		Halter	
27a	219628	clip	only for ...-3
		Klammer, Set a 5 Stck.	nur für ...-3
28	019372	connecting tube, cpl.	with pos. 36, 40, 41
		Anschlußrohr, kpl ADG-PA	mit Pos. 36,40,41
29	181061	expansion vessel, cpl. 6 ltr.	
		Ausdehnungsgefäß, kpl 6 ltr.	
29	181057	expansion vessel 10 ltr.	
		Ausdehnungsgefäß, kpl 10 ltr.	
30	208495	covering plate	only for ...-3
		Blende, kpl	nur für ...-3
31	074514	filter, cpl.	
		Sieb, kpl.	
32	118937	lens head screw	
		Linsenschraube	
33	154150	clip	
		Bügel	
34	219621	spring clamp (set of 10)	
		Klemmfeder PWT (Set a 10 Stück)	
35	219622	spring clamp (set of 10)	
		Klemmfeder (Set à 10 Stück)	
35a	154194	bow (set of 10)	connection piece, plastic (black)
		Bügel, Set a 10 Stck.	Anschlußstück, Kunststoff (schwarz)
36	219623	spring clamp (set of 10)	
		Klemmfeder (Set a 10 Stück)	
37	981142	packingring (set of 10)	
		Dichtung, kpl. (Set à 10 Stück)	
38	981146	packingring (set of 10)	
		Dichtung, kpl (Set a 10 Stück)	

08a Hydraulic parts - Hydraulikteile

VUW 180-3, VUW 200-5, VUW 240-3, VUW 240-5, VUW 240-5B, VUW 280-5



02 - 08 - 077.03

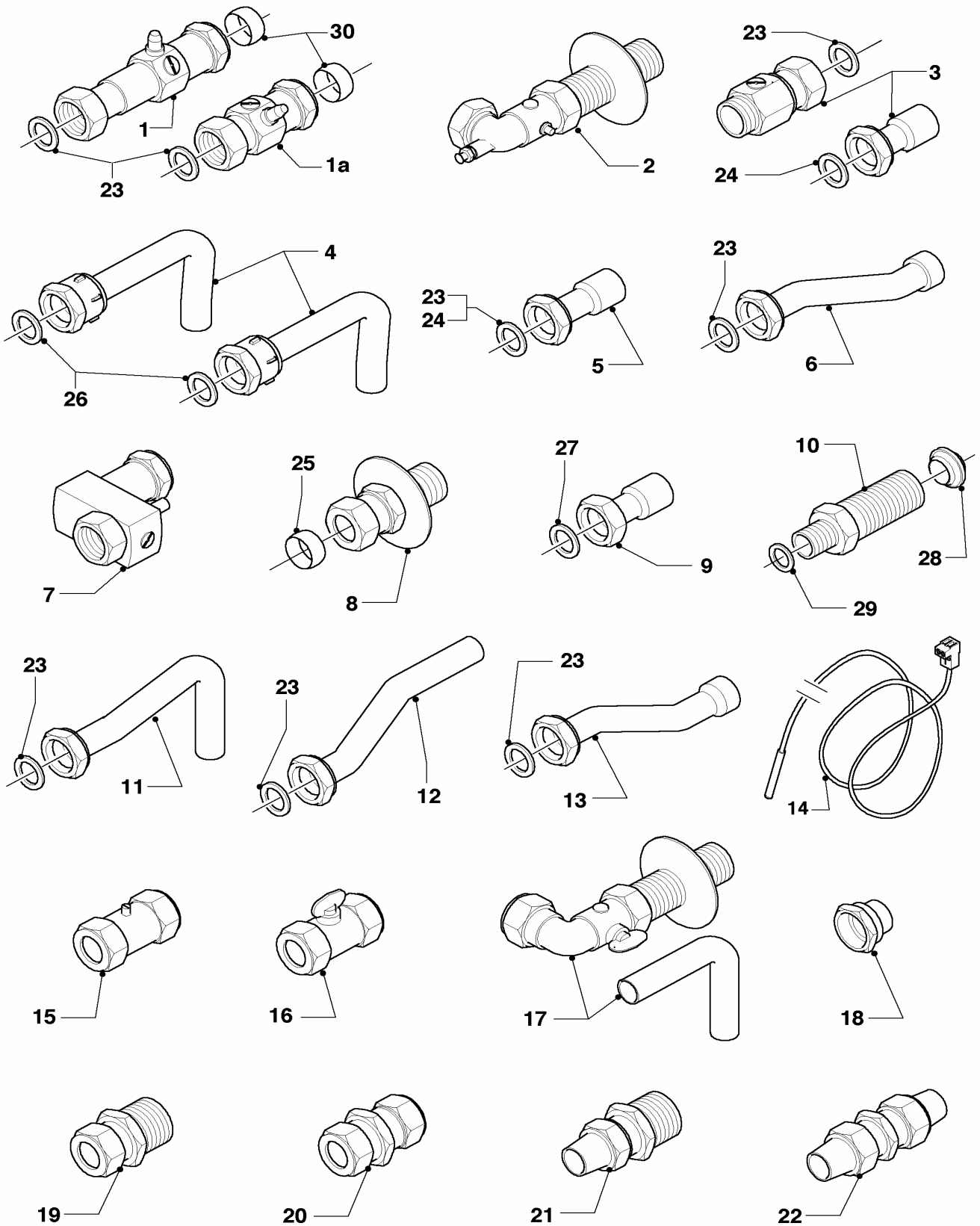
08a Hydraulic parts - Hydraulikteile

VUW 180-3, VUW 200-5, VUW 240-3, VUW 240-5, VUW 240-5B, VUW 280-5

Pos.	Art.-No Teile-Nr.	Part Bezeichnung	Type, note Typ, Bemerkung
		02-08-077	
39	981140	packingring (set of 10)	
		Dichtung, kpl. (Set à 10 Stück)	
40	981149	packingring (set of 10)	
		Dichtung, kpl. (Set a 10 Stück)	
41	981165	packingring (set of 10)	
		Dichtung, kpl. (Set à 10 Stück)	
42	981163	packingring (set of 10)	
		Dichtung, kpl (Set à 10 Stück)	
43	981154	packingring (set of 10)	
		Dichtung, kpl. (Set à 10 Stück)	
44	981151	packingring (set of 10)	
		Dichtung, kpl. (Set a 10 Stück)	
45	981155	packingring (set of 10)	
		Dichtung, kpl. (Set à 10 Stück)	

08b Connecting accessories - Anschlußzubehör

VUW 180-3, VUW 200-5, VUW 240-3, VUW 240-5, VUW 240-5B, VUW 280-5



02 - 08 - 083.04

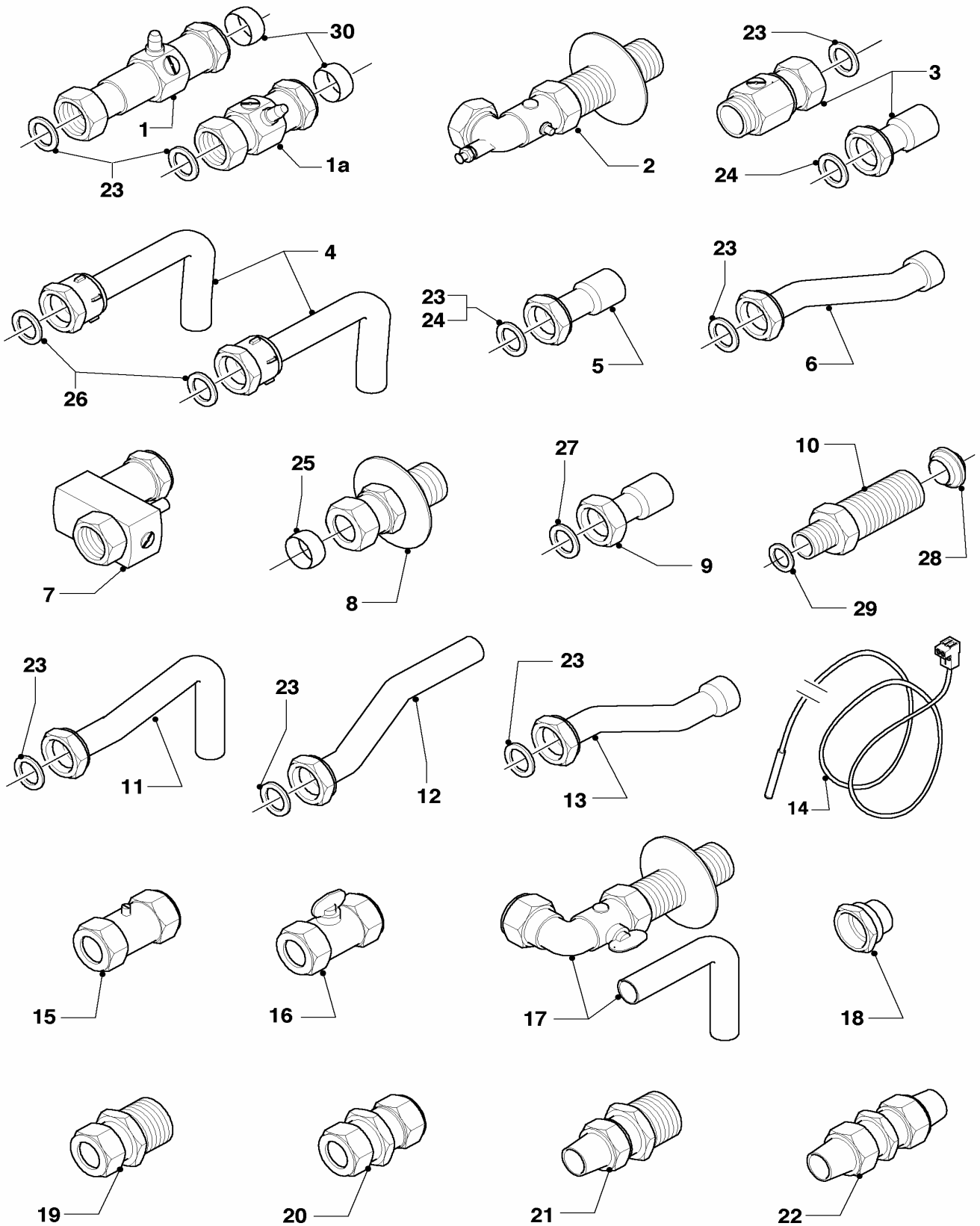
08b Connecting accessories - Anschlußzubehör

VUW 180-3, VUW 200-5, VUW 240-3, VUW 240-5, VUW 240-5B, VUW 280-5

Pos.	Art.-No Teile-Nr.	Part Bezeichnung	Type, note Typ, Bemerkung
		02-08-083	
01	-	-	replaced by 135752 (pos. 01a)
		-	ersetzt durch 135752 (Pos. 01a)
01a	135752	service cock, cpl. left + right	with pos. 23, 30, adapter to replace longer service cocks included (Pos. 01), 3/4 x 22
		Wartungshahn, kpl links + rechts	mit Pos. 23, 30, incl. Verlängerung zum Ersatz der langen Wartungshähne (Pos. 01), 3/4 x 22
01a	0020017772	service cock, cpl. left + right	3/4 x 3/4 (not shown); with pos. 23
		Wartungshahn, kpl li.+re. G3/4 x G3/4	3/4 x 3/4 (nicht dargestellt); mit Pos. 23
02	-	-	not for CZ,HU,INT,SOE
		-	nicht für CZ,HU,INT,SOE
03	306216	connection set, cpl. ES	with pos. 23, 24; 3/4 x 3/4, 3/4 x 22 (accessories)
		Anschlußkit VC ES Pro/Plus	mit Pos. 23,24; 3/4 x 3/4, 3/4 x 22 (Zubehör)
04	-	-	not for CZ,HU,INT,SOE
		-	nicht für CZ,HU,INT,SOE
05	022751	connection tube, cpl.	with pos. 23; 3/4 x 22 (gasket)
		Anschlussrohr, kpl	mit Pos. 23; 3/4 x 22 (Flachdicht.)
06	-	-	not for CZ,HU,INT,SOE
		-	nicht für CZ,HU,INT,SOE
07	014714	valve, cpl.	3/4 x 15
		Ventil, kpl. (Kaltwasser-Anschluss)	3/4 x 15
08	097020	connection, cpl. (2 pcs.)	with pos. 25. 1/2 x 15
		Anschluß, kpl Quetschversch. (2 St.)	mit Pos. 25. 1/2 x 15
09	019084	connection tube, cpl.	with pos. 27. 1/2 x 15
		Anschlussrohr, kpl.	mit Pos. 27. 1/2 x 15
09	019083	connection tube, cpl.	with pos. 24. 3/4 x 22 (o-ring)
		Anschlussrohr, kpl.	mit Pos. 24. 3/4 x 22 (O-Ring)
10	022756	connection piece, cpl.	with pos. 28, 29. from accessory 306261
		Anschlußstück, kpl	mit Pos. 28,29. aus Zubehör 306261
11	-	-	not for CZ,HU,INT,SOE
		-	nicht für CZ,HU,INT,SOE
12	081445	connection tube, cpl.	with pos. 23
		Anschlußrohr W-W, kpl	mit Pos. 23
13	-	-	not for CZ,HU,INT,SOE
		-	nicht für CZ,HU,INT,SOE
14	253583	temperature sensitive element	
		Speicherfühler, kpl. (NTC)	
15	-	-	not for CZ,HU,INT,SOE
		-	nicht für CZ,HU,INT,SOE
16	-	-	not for CZ,HU,INT,SOE
		-	nicht für CZ,HU,INT,SOE
17	-	-	not for CZ,HU,INT,SOE
		-	nicht für CZ,HU,INT,SOE
18	-	-	not for CZ,HU,INT,SOE
		-	nicht für CZ,HU,INT,SOE
19	083437	american screwing, cpl.	15 x 3/4
		Quetschverschraubung, kpl	15 x 3/4
20	083435	american screwing, double	15 x 15
		Quetschverschraubung doppel, kpl	15 x 15
21	083438	american screwing, cpl.	15 x 3/4
		Quetschverschraubung lang, kpl	15 x 3/4

08b Connecting accessories - Anschlußzubehör

VUW 180-3, VUW 200-5, VUW 240-3, VUW 240-5, VUW 240-5B, VUW 280-5



02 - 08 - 083.04

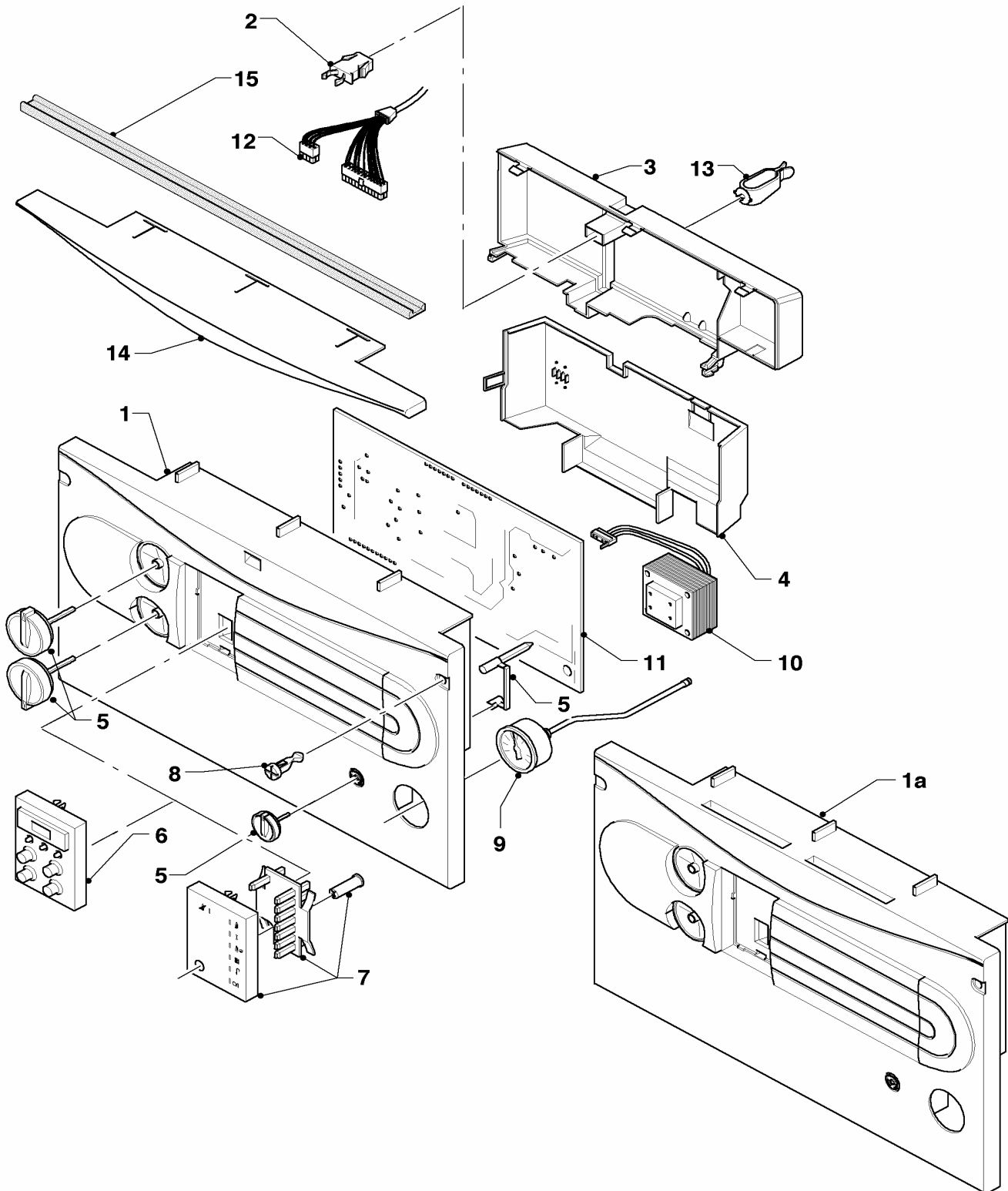
08b Connecting accessories - Anschlußzubehör

VUW 180-3, VUW 200-5, VUW 240-3, VUW 240-5, VUW 240-5B, VUW 280-5

Pos.	Art.-No Teile-Nr.	Part Bezeichnung	Type, note Typ, Bemerkung
		02-08-083	
22	083436	american screwing, double	15 x 15
		Quetschverschraubung doppel lang, kpl	15 x 15
23	981152	packingring (set of 10)	17,0 x 24,0 x 1,5
		Dichtung, kpl. (Set a 10 Stück)	17,0 x 24,0 x 1,5
24	981176	packingring (set of 10)	18,0 x 3,0
		Dichtung, kpl. (Set a 10 Stück)	18,0 x 3,0
25	980410	olive	15,2 x 18,0 x 8,0
		Dichtring	15,2 x 18,0 x 8,0
26	-	-	not for CZ,HU,INT,SOE
		-	nicht für CZ,HU,INT,SOE
27	981165	packingring (set of 10)	12,0 x 2,0
		Dichtung, kpl. (Set à 10 Stück)	12,0 x 2,0
28	980471	packingring	
		Dichtring	
29	981142	packingring (set of 10)	13,0 x 18,3 x 1,5
		Dichtung, kpl. (Set à 10 Stück)	13,0 x 18,3 x 1,5
30	980603	packingring	22,2 x 24,6 x 8,0
		Dichtring	22,2 x 24,6 x 8,0

12 Control panel - Schaltkasten

VUW 180-3, VUW 200-5, VUW 240-3, VUW 240-5, VUW 240-5B, VUW 280-5



02 - 12 - 029.05

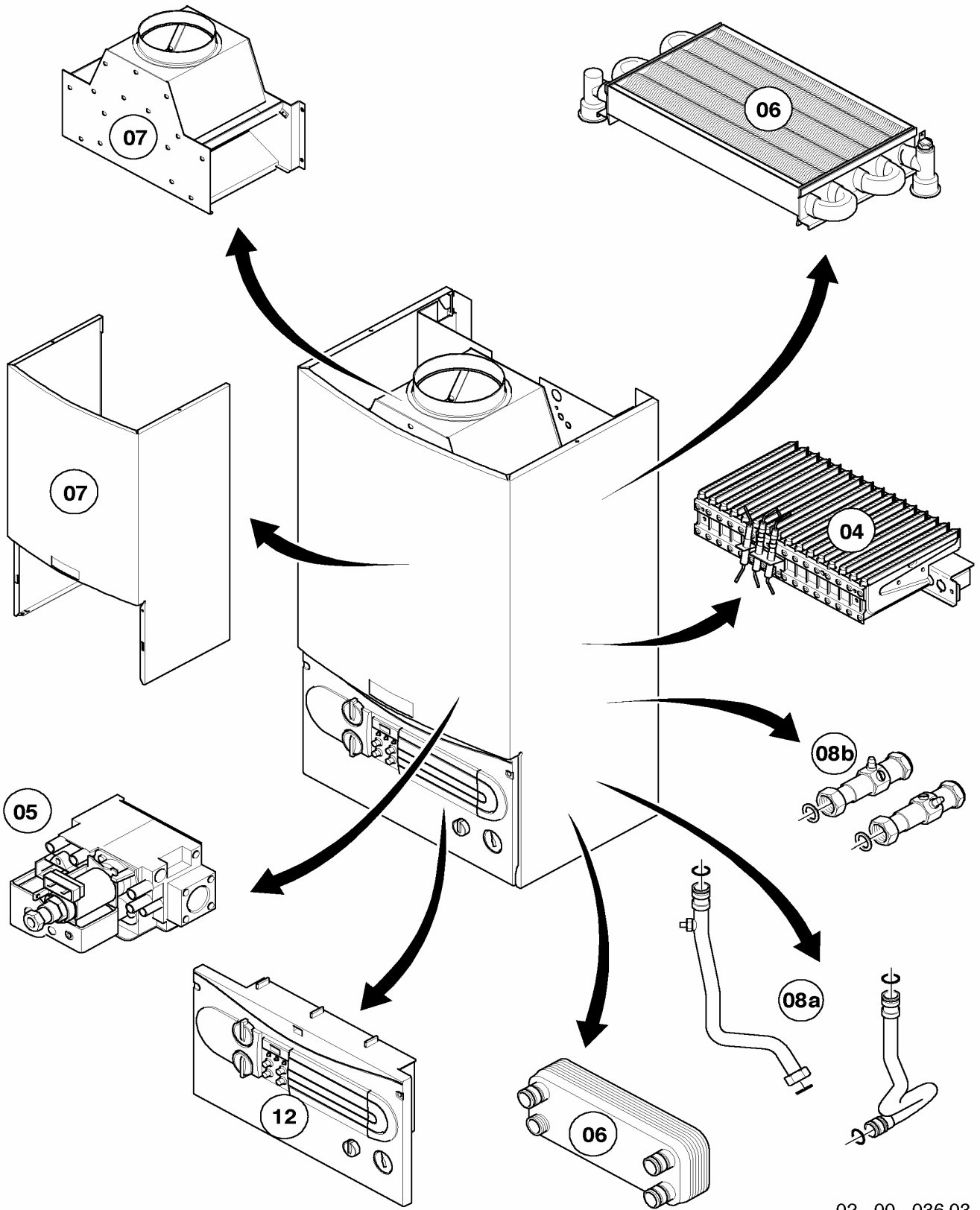
12 Control panel - Schaltkasten

VUW 180-3, VUW 200-5, VUW 240-3, VUW 240-5, VUW 240-5B, VUW 280-5

Pos.	Art.-No Teile-Nr.	Part Bezeichnung	Type, note Typ, Bemerkung
		02-12-029	
00	251961	fuse 1.25 AT (set of 10)	not shown; 1,25 AT
		Sicherung 1,25 AT (Set à 10 Stück)	nicht dargestellt; 1,25 AT
00	251955	fuse 2.0 AT (set of 10)	not shown; 2,0 AT
		Sicherung 2,0 AT (Set à 10 Stück)	nicht dargestellt; 2,0 AT
01	-	-	no longer available; replaced by pos. 01a (if there is a front panel, it must be replaced!)
		-	nicht mehr lieferbar; ersetzt durch Pos. 01a (falls vorhanden, muß auch der Frontdeckel ersetzt werden!)
01a	136894	front cover (grey)	with pos. 05
		Gehäuse Vorderteil, kpl (grau)	mit Pos. 05
02	088734	lock	
		Verschluß	
03	-	-	no spare part (type label)
		-	Wegen Typenschild kein Ersatzteil!
04	136882	back panel	
		Gehäuse Rückwand, Unterteil	
05	114286	knob, cpl. green (3 knobs + lever)	
		Knopf, kpl grün (Set a 3 Stück)	
05	114288	knobs, cpl. grey (3 knobs)	
		Knopf, kpl. (grau, Set à 3 Stück)	
06	130807	printed circuit with display (grey)	
		Leiterplatte, kpl Display (grau)	
07	077978	cover, cpl. display (grey)	only for ...-3
		Blende, kpl Display Euro Pro (grau)	nur für ...-3
08	132925	securing fastener (set of 10)	
		Bolzen (Set a 10 Stück)	
09	101270	manometer/thermometer	
		Manometer/Thermometer	
09	101271	manometer	
		Manometer	
10	287450	transformer, cpl.	
		Transformator, kpl	
11	130805	printed circuit, cpl.	only for ...-3
		Leiterplatte, kpl Euro Pro	nur für ...-3
11	130806	printed circuit, cpl.	only for ...-5
		Leiterplatte, kpl Euro Plus	nur für ...-5
12	256096	cable tree	
		Kabelbaum, VCW Kamin	
13	219629	clip (set of 5)	
		Klammer (Set a 5 Stück)	
14	077958	covering plate	only for ...-3
		Blende, kpl Euro Pro	nur für ...-3
15	283815	sealing profile	only for balcony-appliances
		Dichtungsprofil (selbstklebend)	nur für Balkon-Geräte

General view of sheet - Baugruppenübersicht

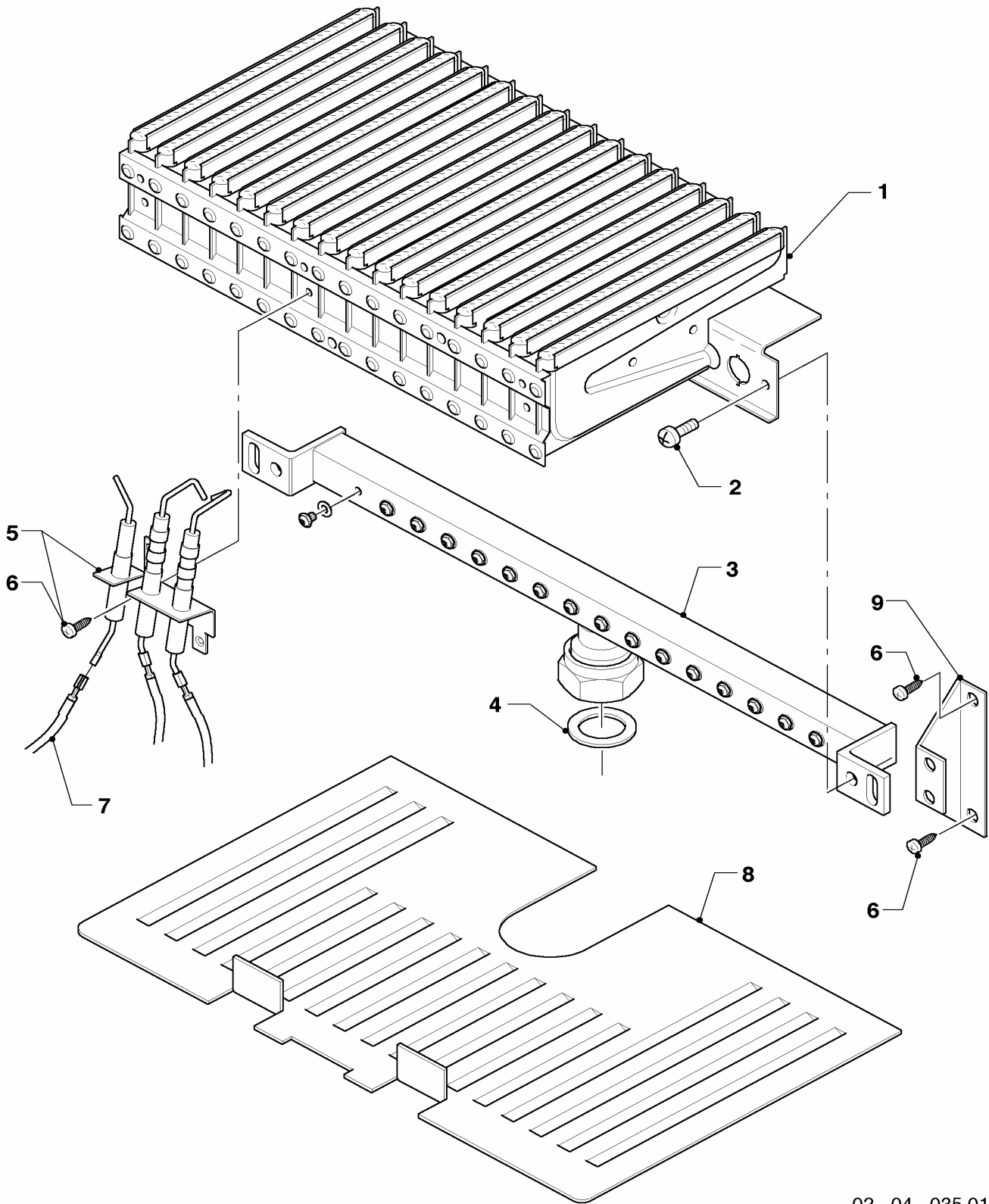
VUW 180/2-3, VUW 200/2-3, VUW 200/2-5, VUW 240/2-3, VUW 240/2-5, VUW 240/2-5B, VUW 280/2-5



02 - 00 - 036.03

04 Burner - Brenner

VUW 180/2-3, VUW 200/2-3, VUW 200/2-5, VUW 240/2-3, VUW 240/2-5, VUW 240/2-5B, VUW 280/2-5



02 - 04 - 035.01

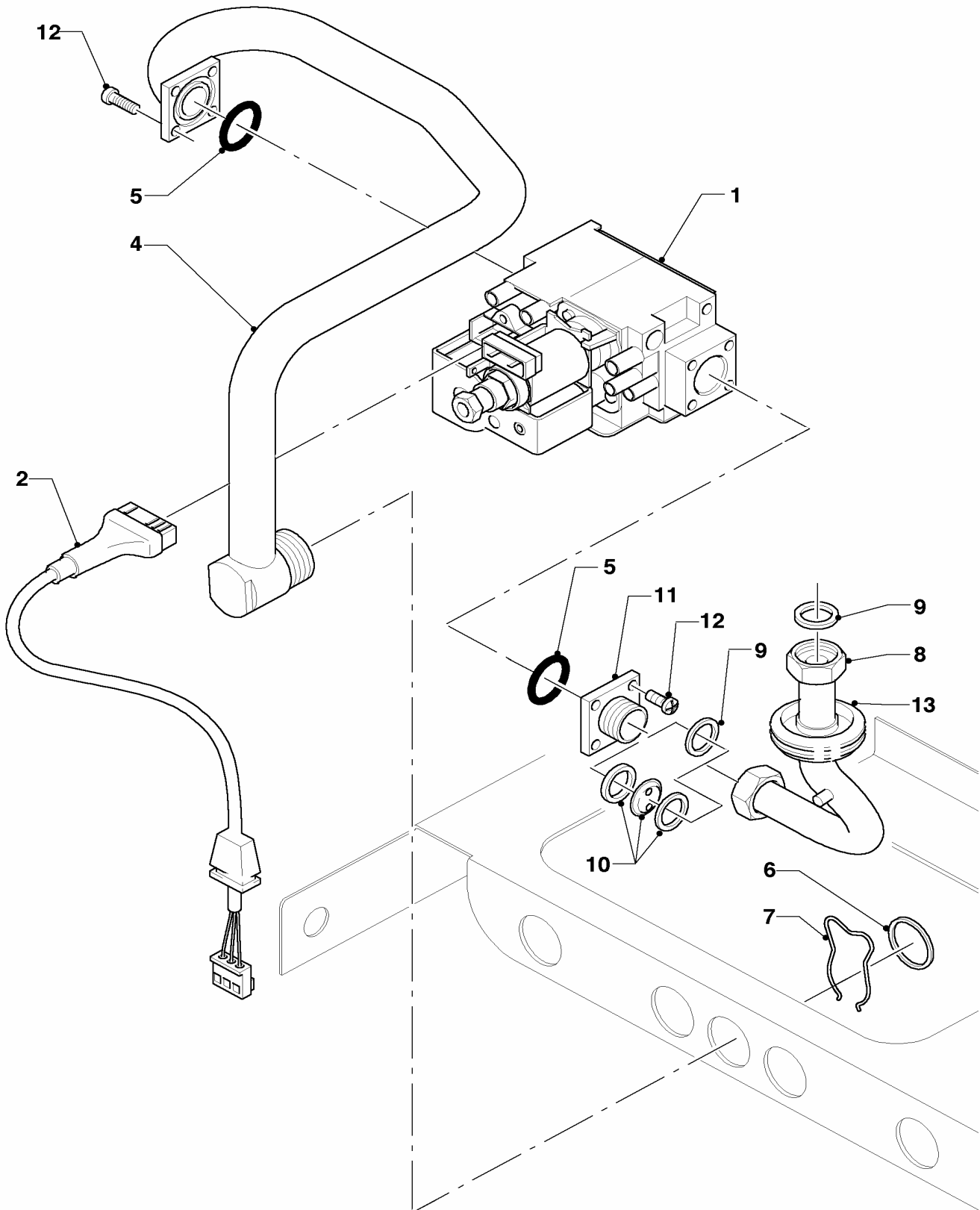
04 Burner - Brenner

VUW 180/2-3, VUW 200/2-3, VUW 200/2-5, VUW 240/2-3, VUW 240/2-5, VUW 240/2-5B, VUW 280/2-5

Pos.	Art.-No Teile-Nr.	Part Bezeichnung	Type, note Typ, Bemerkung
		02-04-035	
01	031509	burner chamber group Kammergruppe, kpl 18/20kW	VUW 180/2-3, 200/2-3,-5, with pos. 02 VUW 180/2-3, 200/2-3,-5, mit Pos. 02
01	031500	burner chamber group Kammergruppe, kpl 24kW	VUW 240/2-3,-5, with pos. 02 VUW 240/2-3,-5, mit Pos. 02
01	031501	burner chamber group Kammergruppe, kpl 28kW	VUW 280/2-5, with pos. 02 VUW 280/2-5, mit Pos. 02
02	118937	lens head screw Linsenschraube	
03	126778	distributor tube,cpl. H Kammerträger, kpl 18/20kW H-Gas	VUW 180/2-3, 200/2-3,-5, with pos. 02, 04; H VUW 180/2-3, 200/2-3,-5, mit Pos. 02,04; H
03	126779	distributor tube,cpl. B Kammerträger, kpl 20kW PB-Gas	VUW 200/2-3,-5, with pos. 02, 04; B VUW 200/2-3,-5, mit Pos. 02,04; B
03	126780	distributor tube,cpl. H Kammerträger, kpl 24kW H-Gas	VUW 240/2-3,-5, with pos. 02, 04; H VUW 240/2-3,-5, mit Pos. 02,04; H
03	126781	distributor tube,cpl. B Kammerträger, kpl 24+25kW PB-Gas	VUW 240/2-3,-5, with pos. 02, 04; B VUW 240/2-3,-5, mit Pos. 02,04; B
03	126782	distributor tube,cpl. H Kammerträger, kpl 28kW H-Gas	VUW 280/2-5, with pos. 02, 04; H VUW 280/2-5, mit Pos. 02,04; H
03	126783	distributor tube,cpl. B Kammerträger, kpl 28kW PB-Gas	VUW 280/2-5, with pos. 02, 04; B VUW 280/2-5, mit Pos. 02,04; B
04	981142	packingring (set of 10) Dichtung, kpl. (Set à 10 Stück)	
05	090724	ignition + monitoring elektrode Elektrode, kpl 12-28kW	with pos. 06 mit Pos. 06
06	235715	screw ISO 7049 Blehschraube ISO 7049	
07	256096	cable tree Kabelbaum, VCW Kamin	
08	213257	protection plate Strahlungsblech	
09	098916	support (set of 2) Halter Kammerträger (Set a 2 Stück)	with pos. 02, 06 mit Pos. 02, 06

05 Gas section - Gasarmatur

VUW 180/2-3, VUW 200/2-3, VUW 200/2-5, VUW 240/2-3, VUW 240/2-5, VUW 240/2-5B, VUW 280/2-5



02 - 05 - 011.02

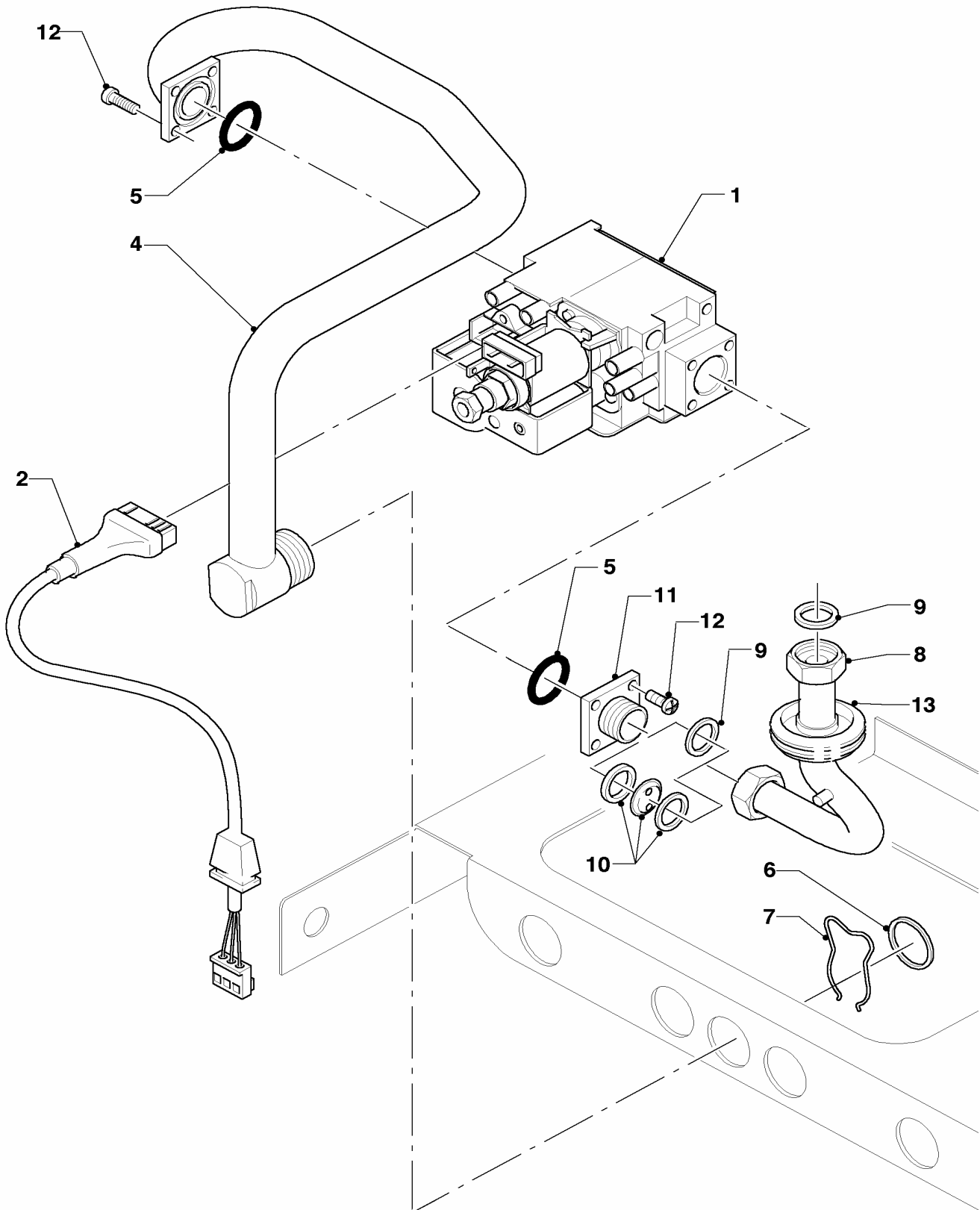
05 Gas section - Gasarmatur

VUW 180/2-3, VUW 200/2-3, VUW 200/2-5, VUW 240/2-3, VUW 240/2-5, VUW 240/2-5B, VUW 280/2-5

Pos.	Art.-No Teile-Nr.	Part Bezeichnung	Type, note Typ, Bemerkung
		02-05-011	
00	-	-	VUW 180/2-3, for this device not exist conversion set. H
		-	VUW 180/2-3, für dieses Gerät existiert kein Umrüstsatz. H
00	222332	conversion set (PL,HR,SI) P/B	VUW 200/2-5...280/2-3,-5, H (PL,HR,SI), not shown
		Umrüstsatz (PL,HR,SI) H nach P/B	VUW 200/2-5...280/2-3,-5, H (PL,HR,SI), nicht dargestellt
00	222333	conversion set (SK,RO,GUS) P/B	VUW 200/2-5...280/2-3,-5, H (SK,RO,GUS), not shown
		Umrüstsatz (SK,RO,GUS) H nach P/B	VUW 200/2-5...280/2-3,-5, H (SK,RO,GUS), nicht dargestellt
00	222334	conversion set (HU,CZ) P/B (30mbar)	VUW 200/2-5...280/2-3,-5, H (HU,CZ),not shown, only for liquid gas with 30mbar connection pressure
		Umrüstsatz (HU,CZ) H nach P/B (30mbar)	VUW 200/2-5...280/2-3,-5, H (HU,CZ), nicht dargestellt, nur für Flüssiggas mit 30mbar Anschlußdruck
00	222335	conversion set (HU) P/B (50mbar)	VUW 200/2-5...280/2-3,-5, H (HU), not shown, only for liquid gas with 50mbar connection pressure
		Umrüstsatz (HU) H nach P/B (50mbar)	VUW 200/2-5...280/2-3,-5, H (HU), nicht dargestellt, nur für Flüssiggas mit 50mbar Anschlußdruck
00	222331	conversion set P/B (SIT)	VUW 200/2-5...280/2-3,-5, H (TR), not shown
		Umrüstsatz (IT,ES,PT) H nach P/B (SIT)	VUW 200/2-5...280/2-3,-5, H (TR), nicht dargestellt
00	222336	conversion set H (SIT)	VUW 200/2-5...280/2-3,-5, B (TR), not shown
		Umrüstsatz (IT,ES,PT) P/B nach H (SIT)	VUW 200/2-5...280/2-3,-5, B (TR), nicht dargestellt
01	053462	gas section, cpl. H	with pos. 05, 09, 11, 12. H
		Gasarmatur, kpl H-Gas SIT	mit Pos. 05, 09, 11, 12. H
01	053463	gas section, cpl. P/B	with pos. 05, 10, 11, 12. B
		Gasarmatur, kpl PB-Gas SIT	mit Pos. 05, 10, 11, 12. B
02	090915	connection cable	
		Verbindungsleitung Gasarmatur SIT	
04	123420	gas tube, cpl. VUW	with pos. 05-07
		Gasrohr, kpl Zuleitung VCW	mit Pos. 05-07
05	982319	seal, o-ring	
		Runddichtring 'D'	
06	981140	packingring (set of 10)	
		Dichtung, kpl. (Set à 10 Stück)	
07	219622	spring clamp (set of 10)	
		Klemmfeder (Set à 10 Stück)	
08	123421	tube	VUW 180...240 /2-3,-5, with pos. 09, 10
		Gasrohr, kpl Kamin 12-24kW	VUW 180...240 /2-3,-5, mit Pos. 09, 10
08	123422	tube	VUW 280/2-5, with pos. 09, 10
		Gasrohr, kpl Kamin 28kW	VUW 280/2-5, mit Pos. 09,10
09	981142	packingring (set of 10)	only for appliances without throttle jet
		Dichtung, kpl. (Set à 10 Stück)	nur für Geräte ohne Vordüse
10	049751	pre-nozzle (2 x 3,75)	VUW 180/2-3, H
		Vordüse (2 x 3,75)	VUW 180/2-3, H
10	049751	pre-nozzle (2 x 3,75)	VUW 200/2-3,-5, H
		Vordüse (2 x 3,75)	VUW 200/2-3,-5, H
10	049748	pre-nozzle (2 x 2,75)	VUW 200/2-3,-5, B
		Vordüse (2 x 2,75)	VUW 200/2-3,-5, B
10	049753	pre-nozzle (2 x 4,20)	VUW 240/2-3,-5, H
		Vordüse (2 x 4,20)	VUW 240/2-3,-5, H
10	049749	pre-nozzle (2 x 3,25)	VUW 240/2-3,-5, B
		Vordüse (2 x 3,25)	VUW 240/2-3,-5, B
10	049754	pre-nozzle (2 x 4,75)	VUW 280/2-5, H
		Vordüse (2 x 4,75)	VUW 280/2-5, H
10	049752	pre-nozzle (2 x 4,00)	VUW 280/2-5, B
		Vordüse (2 x 4,00)	VUW 280/2-5, B

05 Gas section - Gasarmatur

VUW 180/2-3, VUW 200/2-3, VUW 200/2-5, VUW 240/2-3, VUW 240/2-5, VUW 240/2-5B, VUW 280/2-5



02 - 05 - 011.02

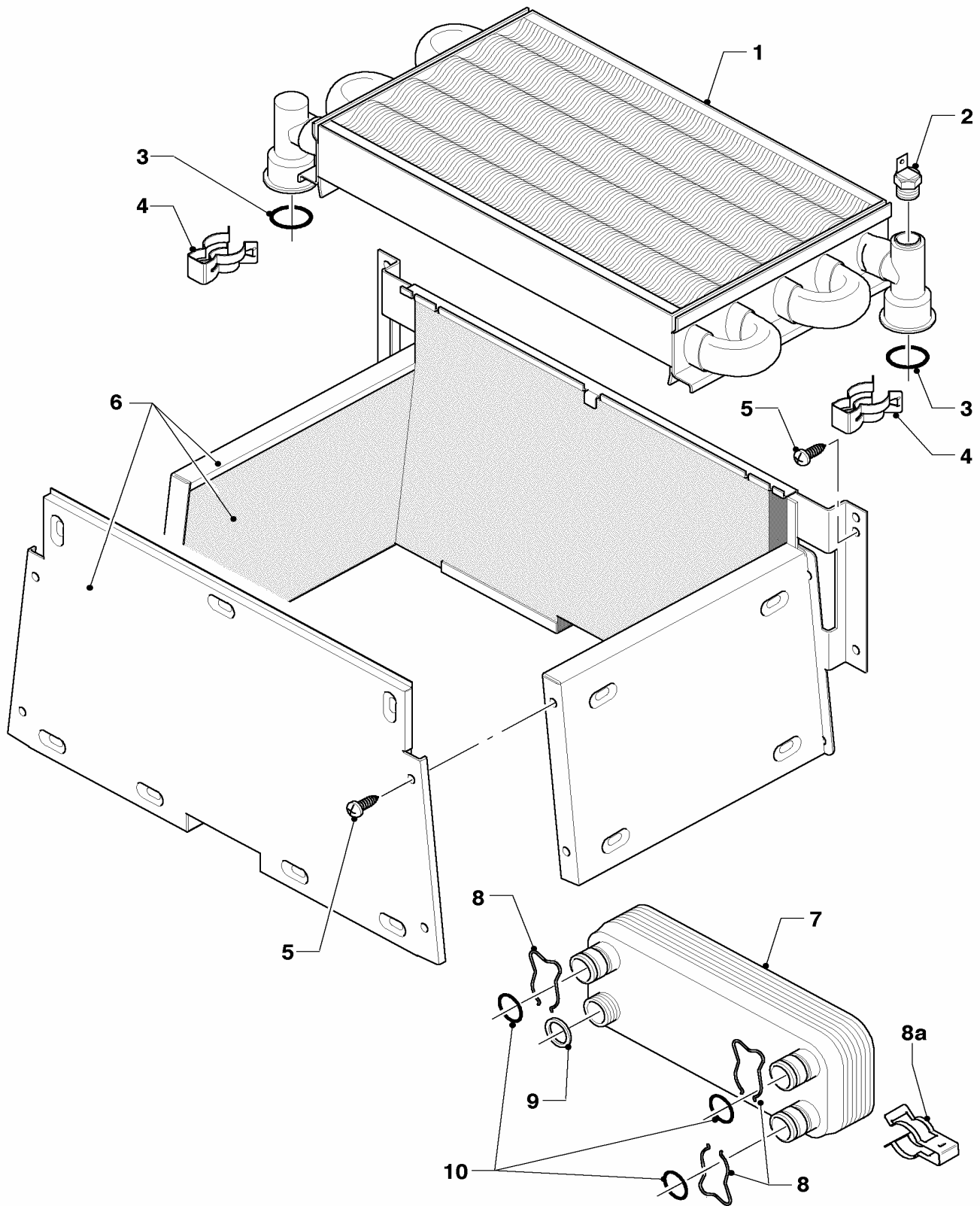
05 Gas section - Gasarmatur

VUW 180/2-3, VUW 200/2-3, VUW 200/2-5, VUW 240/2-3, VUW 240/2-5, VUW 240/2-5B, VUW 280/2-5

Pos.	Art.-No Teile-Nr.	Part Bezeichnung	Type, note Typ, Bemerkung
		02-05-011	
11	147759	adaptor piece	with pos. 05, 09, 10, 12
		Adapter, kpl (Gasarmatur)	mit Pos. 05, 09, 10, 12
12	105901	lens head screw M4x10 (pack of 10)	
		Schraube, Torx M4x10 (Set a 10 Stück)	
13	-	-	only for turbo appliances
		-	nur für Turbogegeräte

06 Heat exchanger - Wärmeaustauscher

VUW 180/2-3, VUW 200/2-3, VUW 200/2-5, VUW 240/2-3, VUW 240/2-5, VUW 240/2-5B, VUW 280/2-5



02 - 06 - 026.02

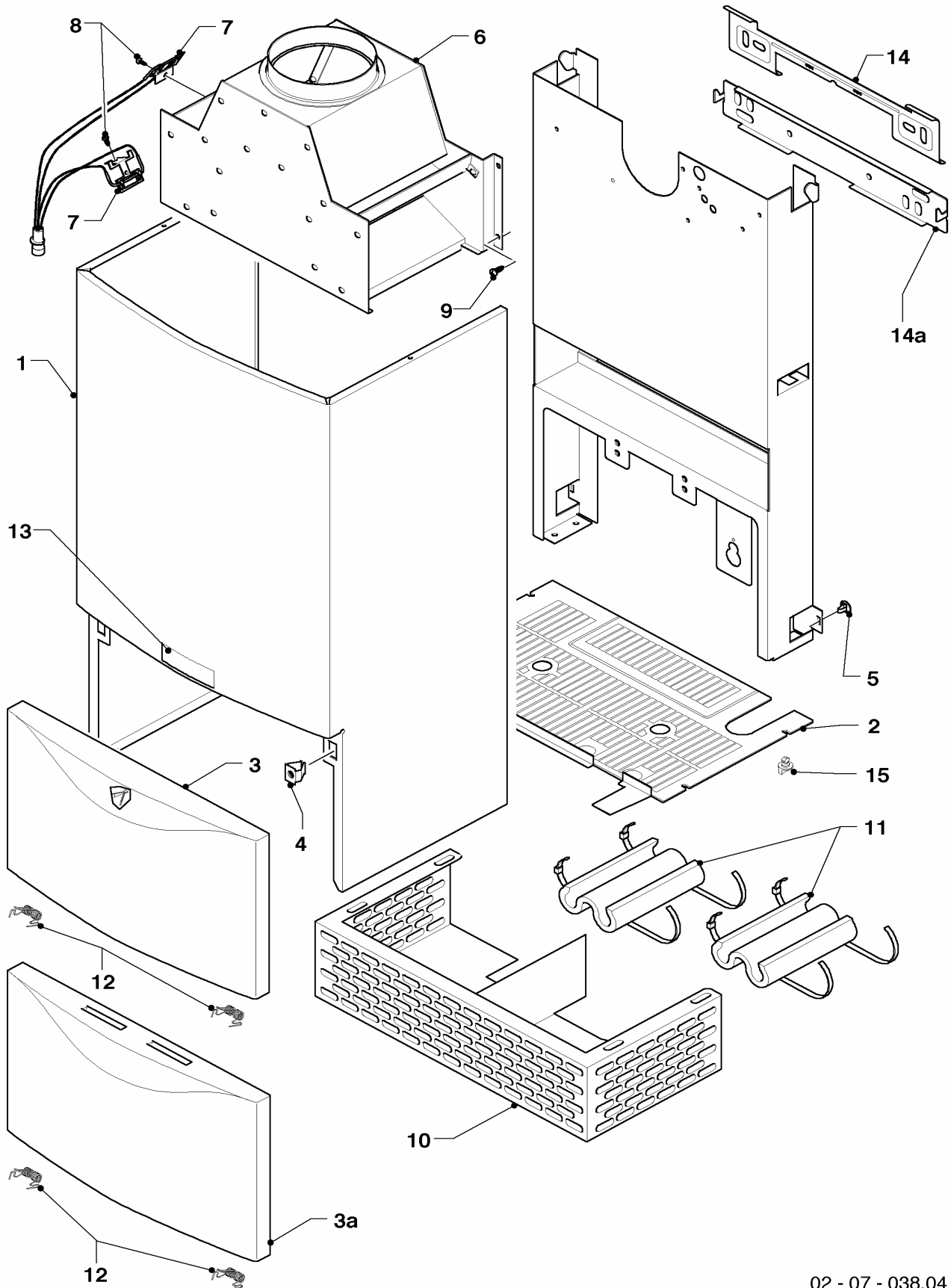
06 Heat exchanger - Wärmeaustauscher

VUW 180/2-3, VUW 200/2-3, VUW 200/2-5, VUW 240/2-3, VUW 240/2-5, VUW 240/2-5B, VUW 280/2-5

Pos.	Art.-No Teile-Nr.	Part Bezeichnung	Type, note Typ, Bemerkung
		02-06-026	
01	065098	heat exchanger, cpl. 12-20kW	VUW 180/2-3, 200/2-3,-5, with pos. 03, 04
		Wärmetauscher, kpl 12-20kW	VUW 180/2-3, 200/2-3,-5, mit Pos. 03,04
01	064713	heat exchanger, cpl. 24kW	VUW 240/2-3,-5, with pos. 03, 04
		Wärmetauscher, kpl 24kW Kamin	VUW 240/2-3,-5, mit Pos. 03,04
01	064722	heat exchanger, cpl. 28kW	VUW 280/2-5, with pos. 03, 04
		Wärmetauscher, kpl 28kW Kamin	VUW 280/2-5, mit Pos. 03, 04
02	252805	NTC-sensor	
		NTC-Fühler	
03	981151	packingring (set of 10)	
		Dichtung, kpl. (Set a 10 Stück)	
04	219621	spring clamp (set of 10)	
		Klemmfeder PWT (Set a 10 Stück)	
05	235715	screw ISO 7049	
		Blechschrabe ISO 7049	
06	117547	combustion chamber, 12-20kW	VUW 180/2-3, 200/2-3,-5, with pos. 05
		Heizschacht, kpl 12,15,20kW Kamin/Turbo	VUW 180/2-3, 200/2-3,-5, mit Pos. 05
06	117546	combustion chamber, 24kW	VUW 240/2-3,-5, with pos. 05
		Heizschacht, kpl 24kW Kamin/Turbo	VUW 240/2-3,-5, mit Pos. 05
06	117544	combustion chamber, 28kW	VUW 280/2-5, with pos. 05
		Heizschacht, kpl 28kW Kamin	VUW 280/2-5, mit Pos. 05
07	065131	secondary heat exchanger, 12 plates	with pos. 08, 09, 10
		Wärmetauscher, kpl SWT 12 PLT.	mit Pos. 08,09,10
08	219622	spring clamp (set of 10)	
		Klemmfeder (Set à 10 Stück)	
08a	-	-	not for these appliances
		-	nicht für diese Geräte
09	981142	packingring (set of 10)	
		Dichtung, kpl. (Set à 10 Stück)	
10	981163	packingring (set of 10)	
		Dichtung, kpl (Set à 10 Stück)	

07 Casing parts - Verkleidungsteile

VUW 180/2-3, VUW 200/2-3, VUW 200/2-5, VUW 240/2-3, VUW 240/2-5, VUW 240/2-5B, VUW 280/2-5



02 - 07 - 038.04

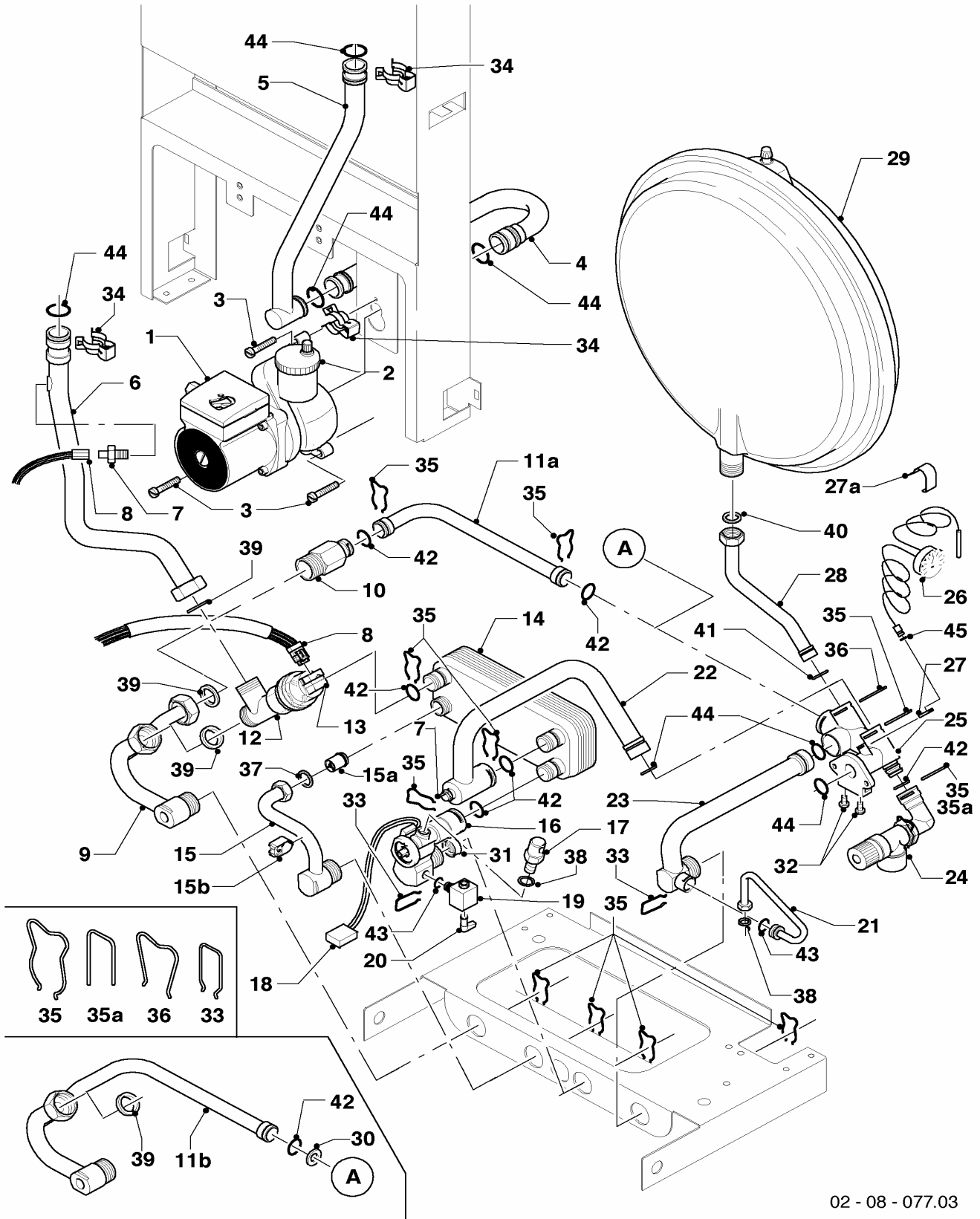
07 Casing parts - Verkleidungsteile

VUW 180/2-3, VUW 200/2-3, VUW 200/2-5, VUW 240/2-3, VUW 240/2-5, VUW 240/2-5B, VUW 280/2-5

Pos.	Art.-No Teile-Nr.	Part Bezeichnung	Type, note Typ, Bemerkung
		02-07-038	
00	135818	reducing ring	not shown; only for turkey
		Reduziererring	nicht dargestellt; nur Türkei
01	067314	case cpl.	with pos. 04, 05, 13
		Mantel, kpl	mit Pos. 04, 05, 13
02	079533	covering grid plate	
		Abdeckgitter, unten	
03	209714	cover, casing	until 09/02
		Deckel, Verkleidung	bis 09/02
03	078954	cover, casing (sheet metal)	with pos. 12; until 09/02
		Deckel, Verkleidung (Blech)	mit Pos. 12; bis 09/02
03a	078978	cover, casing	from 09/02
		Deckel, Verkleidung	ab 09/02
03a	078345	cover, casing (sheet metal)	with pos. 12; from 09/02
		Deckel, Verkleidung (Blech)	mit Pos. 12; ab 09/02
04	219620	clip (pack of 10)	
		Klammer (Set à 10 Stück)	
05	219619	clip (pack of 10)	
		Klammer (Set a 10 Stück)	
06	102516	draft diverter	VMW 180,200 /2-3,-5, with pos. 09
		Strömungssicherung, kpl 12/18/20kW	VMW 180,200 /2-3,-5, mit Pos. 09
06	102514	draft diverter	VMW 240/2-3,-5, with pos. 09
		Strömungssicherung, kpl 24kW	VMW 240/2-3,-5, mit Pos. 09
06	102515	draft diverter	VMW 280/2-5, with pos. 09
		Strömungssicherung, kpl 28kW	VMW 280/2-5, mit Pos. 09
07	253549	flue sensor	with pos. 08
		Fühler, kpl Abgassensor	mit Pos. 08
08	235750	screw	
		Blehschraube	
09	235715	screw ISO 7049	
		Blehschraube ISO 7049	
10	079437	air protection basket	only for balcony-appliances
		Windschutzeinrichtung, kpl	nur für Balkon-Geräte
11	076629	insulation, cpl.	only for balcony-appliances
		Isolierung, kpl bis -10°C	nur für Balkon-Geräte
12	188742	spring (pack of 2)	
		Feder (Set a 2 Stück)	
13	118096	badge, cpl.	
		Firmenschild, kpl (alle Typen)	
14	098919	hanging bracket	until 09/02
		Halter Gerät	bis 09/02
14a	091417	hanging bracket (assembly kit)	from 09/02
		Halter Gerät (Montagesatz)	ab 09/02
15	290811	clip (pack of 4)	
		Klips (Set a 4 Stück)	

08a Hydraulic parts - Hydraulikteile

VUW 180/2-3, VUW 200/2-3, VUW 200/2-5, VUW 240/2-3, VUW 240/2-5, VUW 240/2-5B, VUW 280/2-5



02 - 08 - 077.03

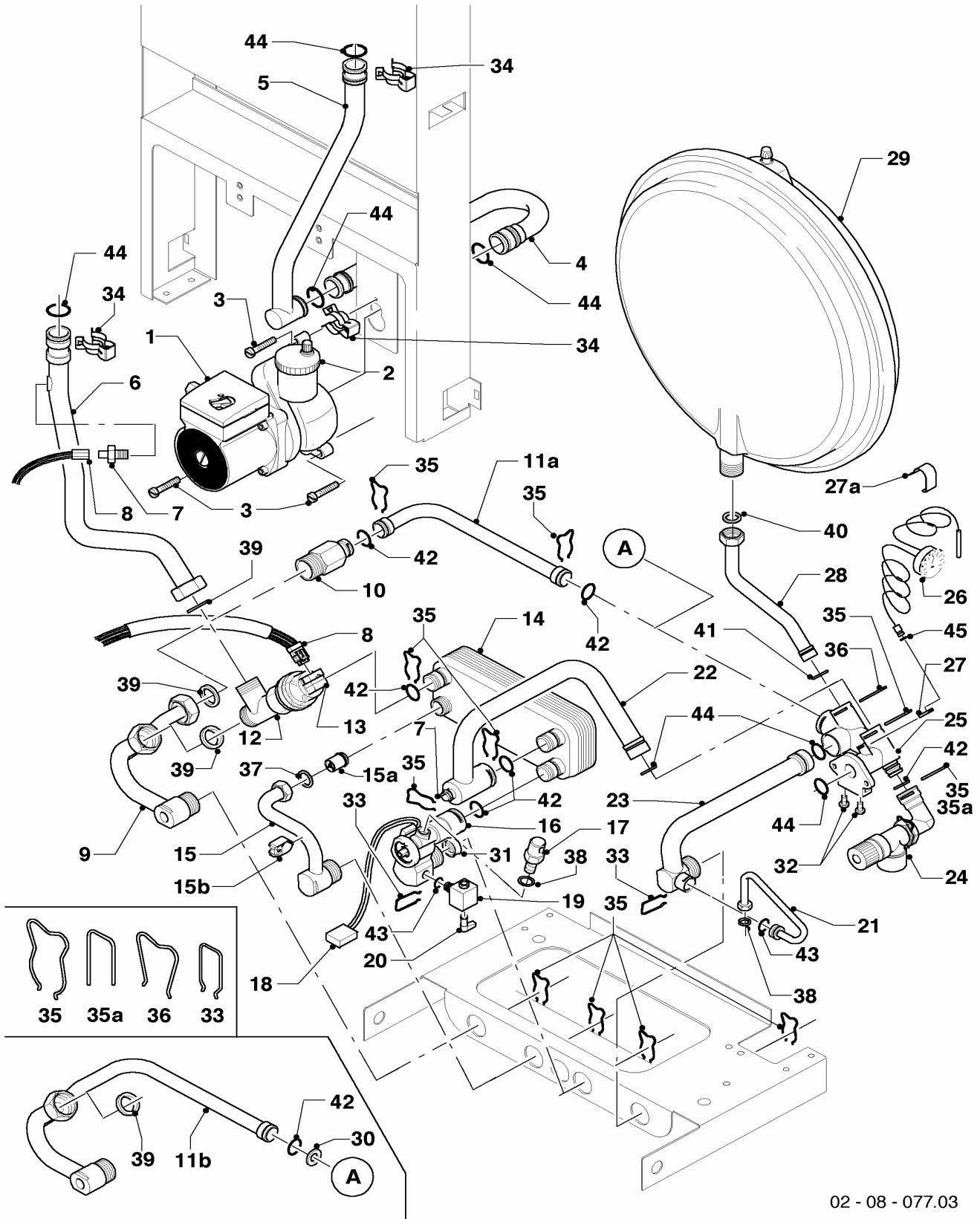
08a Hydraulic parts - Hydraulikteile

VUW 180/2-3, VUW 200/2-3, VUW 200/2-5, VUW 240/2-3, VUW 240/2-5, VUW 240/2-5B, VUW 280/2-5

Pos.	Art.-No Teile-Nr.	Part Bezeichnung	Type, note Typ, Bemerkung
		02-08-077	
01	160928	pump, VP5 Grundfos	with pos. 03, 44
		Pumpe, kpl VP5 Grundfos	mit Pos. 03, 44
02	061707	automatic de-aerator	
		Schnellentlüfter	
03	118951	lens head screw	
		Linsenschraube	
04	019382	connecting tube	with pos. 34, 44
		Anschlußrohr, kpl Pumpe-Schnittstelle	mit Pos. 34, 44
05	019378	connecting tube	VUW 180...240 /2-3,-5, with pos. 34, 44
		Anschlußrohr, kpl Schnittstelle-PWT	VUW 180...240 /2-3,-5, mit Pos. 34, 44
05	019380	connecting tube	VUW 280/2-5, with pos. 34, 44
		Anschlußrohr, kpl Schnittstelle-PWT	VUW 280/2-5, mit Pos. 34,44
06	022779	connecting tube, cpl.	VUW 180...240 /2-3,-5, with pos. 34, 39, 44
		Anschlussrohr, kpl PWT-VUV	VUW 180...240 /2-3,-5, mit Pos. 34,39,44
06	022780	connecting tube, cpl.	VUW 280/2-5, with pos. 34, 39, 44
		Anschlussrohr, kpl PWT-VUV	VUW 280/2-5, mit Pos. 34,39,44
07	252805	NTC-sensor	
		NTC-Fühler	
08	256096	cable tree	
		Kabelbaum, VCW Kamin	
09	022784	connecting tube, cpl.	with pos. 35, 39; only for ...-5
		Anschlussrohr, kpl VUV-ÜSV	mit Pos. 35,39; nur für ...-5
10	150240	automatic bypass valve, cpl. 2.5m	with pos. 35, 39, 42; only for ...-5
		Überströmventil, kpl 2,5m	mit Pos. 35,39,42; nur für ...-5
10	150242	automatic bypass valve, cpl. 1.7m	with pos. 35, 39, 42; only for ...-5
		Überströmventil, kpl 1,7m	mit Pos. 35,39,42; nur für ...-5
10	150243	automatic bypass valve, cpl. 3.5m	with pos. 35, 39, 42; only for ...-5
		Überströmventil, kpl 3,5m	mit Pos. 35,39,42; nur für ...-5
11a	019390	connecting tube, cpl.	with pos. 35, 42; only for ...-5
		Anschlußrohr, kpl ÜSV-PA	mit Pos. 35,42; nur für ...-5
11b	022783	connecting tube, cpl.	with pos. 30,35,39,42; only for ...-3
		Anschlußrohr, kpl Überströmrohr	mit Pos. 30,35,39,42; nur für ...-3
12	252457	diverter valve	with pos. 35,39,42
		Vorrangumschaltventil, kpl	mit Pos. 35,39,42
13	140429	diverter valve actuator	
		Stellantrieb für VU-Ventil	
14	065131	secondary heat exchanger, 12 plates	with pos. 35,37,42
		Wärmetauscher, kpl SWT 12 PLT.	mit Pos. 35,37,42
15	022776	warm water connection tube, cpl.	with pos. 35,37
		Anschlußrohr, kpl W-W	mit Pos. 35,37
15a	014737	non-return valve	
		Ventil, kpl Rückflußverhinderer	
15b	-	-	not for these appliances
		-	nicht für diese Geräte
16	194819	aqua-sensor, cpl.	with pos. 31, 33, 35, 42, 43
		Flügelrad, kpl Aqua-Sensor (m.SV)	mit Pos. 31, 33, 35, 42, 43
16	0020029604	impeller from aqua sensor	not shown
		Flügelrad (aus Aquasensor)	nicht dargestellt
17	014692	overpressure valve	with pos. 38; only for ...-5
		Ventil, kpl Überdruck	mit Pos. 38; nur für ...-5

08a Hydraulic parts - Hydraulikteile

VUW 180/2-3, VUW 200/2-3, VUW 200/2-5, VUW 240/2-3, VUW 240/2-5, VUW 240/2-5B, VUW 280/2-5



02 - 08 - 077.03

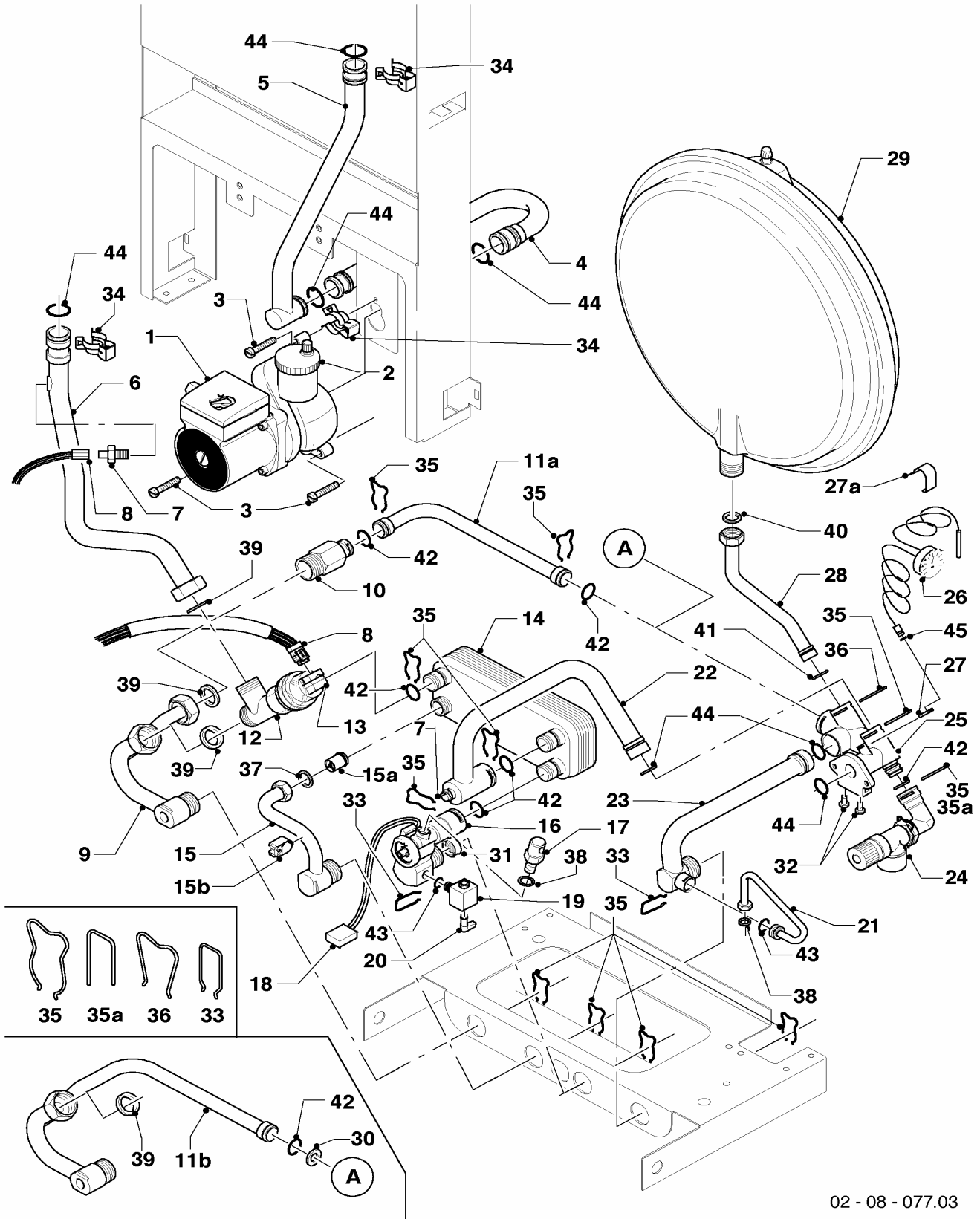
08a Hydraulic parts - Hydraulikteile

VUW 180/2-3, VUW 200/2-3, VUW 200/2-5, VUW 240/2-3, VUW 240/2-5, VUW 240/2-5B, VUW 280/2-5

Pos.	Art.-No Teile-Nr.	Part Bezeichnung	Type, note Typ, Bemerkung
		02-08-077	
18	711933	sensor	
		Sensor, kpl Hall-Sensor	
19	014674	filling valve with non-return valve	with pos. 20, 33, 38, 43
		Füllventil, kpl m. Rückschlagventil	mit Pos. 20, 33, 8, 43
20	125151	handle for drain cock	
		Griff Füllventil	
21	019375	connecting tube	with pos. 33, 38, 43
		Anschlußrohr, kpl Fülleinrichtung	mit Pos. 33, 38, 43
22	022782	connecting tube, cpl.	with pos. 35, 42, 44
		Anschlußrohr, kpl SWT-PA	mit Pos. 35, 42, 44
23	019377	connecting tube, cpl.	with pos. 33, 35, 43, 44
		Anschlußrohr, kpl HZRL-PA	mit Pos. 33, 35, 43, 44
24	190732	pressure relief valve	with pos. 35, 42
		Sicherheitsventil, kpl.	mit Pos. 35, 42
25	019392	connecting piece, cpl.	with pos. 03, 27, 30, 32, 35, 36, 41, 42, 44, 45
		Anschlußstück, kpl Pumpe	mit Pos. 03, 27, 30, 32, 35, 36, 41, 42, 44, 45
26	101270	manometer/thermometer	with pos. 27, 27a, 45; only for ...-3
		Manometer/Thermometer	mit Pos. 27, 27a, 45; nur für ...-3
26	101271	manometer	with pos. 27, 45; only for ...-5
		Manometer	mit Pos. 27, 45; nur für ...-5
27	085751	pressure gauge clip	
		Halter	
27a	219628	clip	only for ...-3
		Klammer, Set a 5 Stck.	nur für ...-3
28	019372	connecting tube, cpl.	with pos. 36, 40, 41
		Anschlußrohr, kpl ADG-PA	mit Pos. 36, 40, 41
29	181061	expansion vessel, cpl. 6 ltr.	
		Ausdehnungsgefäß, kpl 6 ltr.	
29	181057	expansion vessel 10 ltr.	
		Ausdehnungsgefäß, kpl 10 ltr.	
30	208495	covering plate	with pos. 35, 39, 42; only for ...-3
		Blende, kpl	mit Pos. 35, 39, 42; nur für ...-3
31	074514	filter, cpl.	
		Sieb, kpl.	
32	118937	lens head screw	
		Linsenschraube	
33	154150	clip	
		Bügel	
34	219621	spring clamp (set of 10)	
		Klemmfeder PWT (Set a 10 Stück)	
35	219622	spring clamp (set of 10)	
		Klemmfeder (Set à 10 Stück)	
35a	154194	bow (set of 10)	connection piece, plastic (black)
		Bügel, Set a 10 Stck.	Anschlußstück, Kunststoff (schwarz)
36	219623	spring clamp (set of 10)	
		Klemmfeder (Set a 10 Stück)	
37	981142	packingring (set of 10)	
		Dichtung, kpl. (Set à 10 Stück)	
38	981146	packingring (set of 10)	
		Dichtung, kpl (Set a 10 Stück)	

08a Hydraulic parts - Hydraulikteile

VUW 180/2-3, VUW 200/2-3, VUW 200/2-5, VUW 240/2-3, VUW 240/2-5, VUW 240/2-5B, VUW 280/2-5



02 - 08 - 077.03

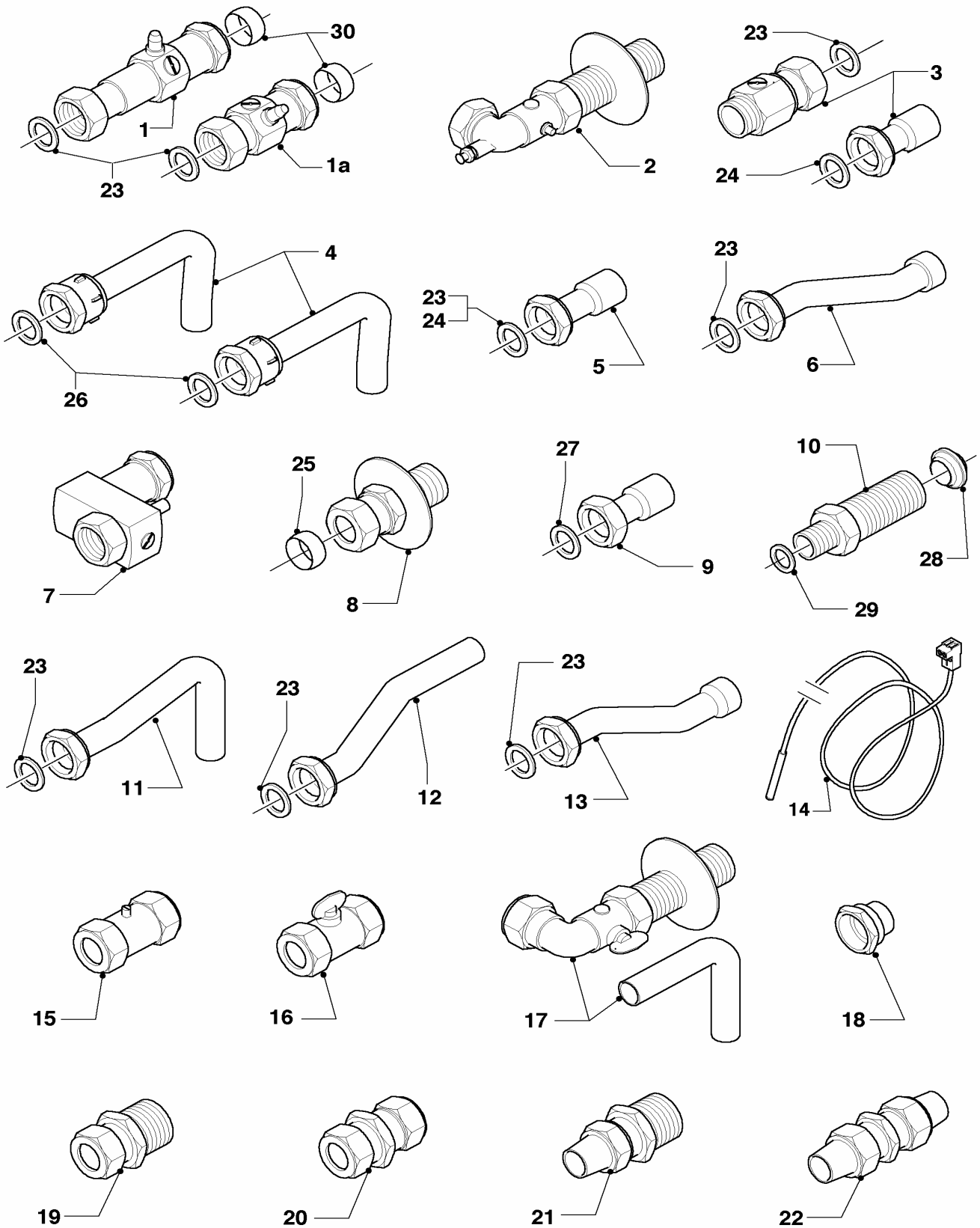
08a Hydraulic parts - Hydraulikteile

VUW 180/2-3, VUW 200/2-3, VUW 200/2-5, VUW 240/2-3, VUW 240/2-5, VUW 240/2-5B, VUW 280/2-5

Pos.	Art.-No Teile-Nr.	Part Bezeichnung	Type, note Typ, Bemerkung
		02-08-077	
39	981140	packingring (set of 10)	
		Dichtung, kpl. (Set à 10 Stück)	
40	981149	packingring (set of 10)	
		Dichtung, kpl. (Set a 10 Stück)	
41	981165	packingring (set of 10)	
		Dichtung, kpl. (Set à 10 Stück)	
42	981163	packingring (set of 10)	
		Dichtung, kpl (Set à 10 Stück)	
43	981154	packingring (set of 10)	
		Dichtung, kpl. (Set à 10 Stück)	
44	981151	packingring (set of 10)	
		Dichtung, kpl. (Set a 10 Stück)	
45	981155	packingring (set of 10)	
		Dichtung, kpl. (Set à 10 Stück)	

08b Connecting accessories - Anschlußzubehör

VUW 180/2-3, VUW 200/2-3, VUW 200/2-5, VUW 240/2-3, VUW 240/2-5, VUW 240/2-5B, VUW 280/2-5



02 - 08 - 083.04

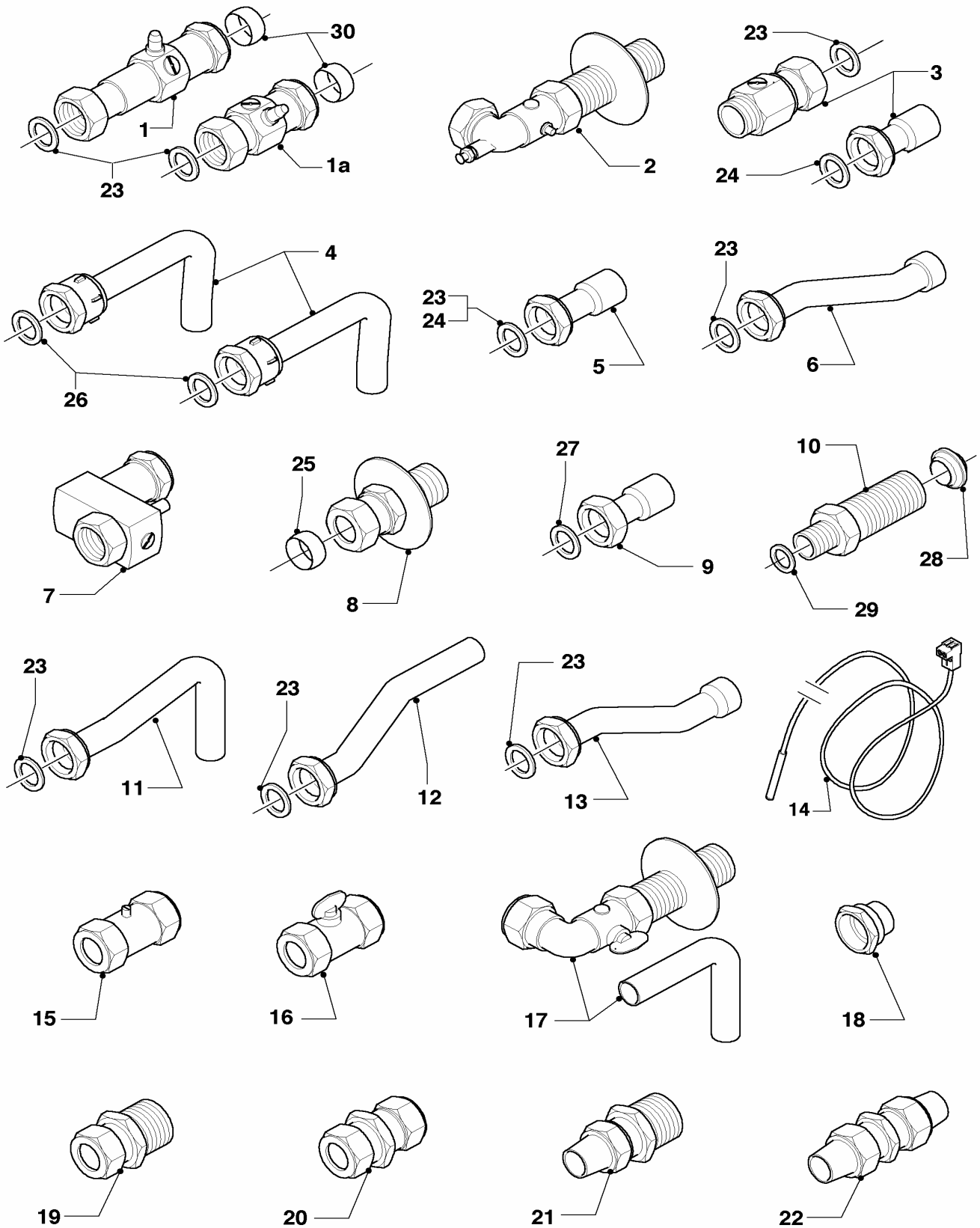
08b Connecting accessories - Anschlußzubehör

VUW 180/2-3, VUW 200/2-3, VUW 200/2-5, VUW 240/2-3, VUW 240/2-5, VUW 240/2-5B, VUW 280/2-5

Pos.	Art.-No Teile-Nr.	Part Bezeichnung	Type, note Typ, Bemerkung
		02-08-083	
01	-	-	replaced by 135752 (Pos. 01a)
		-	ersetzt durch 135752 (Pos. 01a)
01a	135752	service cock, cpl. left + right	with pos. 23, 30, adapter to replace longer service cocks included (Pos. 01), 3/4 x 22
		Wartungshahn, kpl links + rechts	mit Pos. 23, 30, incl. Verlängerung zum Ersatz der langen Wartungshähne (Pos. 01), 3/4 x 22
01a	0020017772	service cock, cpl. left + right	3/4 x 3/4 (not shown); with pos. 23
		Wartungshahn, kpl li.+re. G3/4 x G3/4	3/4 x 3/4 (nicht dargestellt); mit Pos. 23
02	-	-	not for CZ,HU,INT,SOE
		-	nicht für CZ,HU,INT,SOE
03	306216	connection set, cpl. ES	with pos. 23,24; 3/4 x 3/4, 3/4 x 22 (accessories)
		Anschlußkit VC ES Pro/Plus	mit Pos. 23,24; 3/4 x 3/4, 3/4 x 22 (Zubehör)
04	-	-	not for CZ,HU,INT,SOE
		-	nicht für CZ,HU,INT,SOE
05	022751	connection tube, cpl.	with pos. 23; 3/4 x 22 (gasket)
		Anschlussrohr, kpl	mit Pos. 23; 3/4 x 22 (Flachdicht.)
06	-	-	not for CZ,HU,INT,SOE
		-	nicht für CZ,HU,INT,SOE
07	014714	valve, cpl.	3/4 x 15
		Ventil, kpl. (Kaltwasser-Anschluss)	3/4 x 15
08	097020	connection, cpl. (2 pcs.)	with pos. 25; 1/2 x 15
		Anschluß, kpl Quetschverschr. (2 St.)	mit Pos. 25; 1/2 x 15
09	019084	connection tube, cpl.	with pos. 27; 1/2 x 15
		Anschlussrohr, kpl.	mit Pos. 27; 1/2 x 15
09	019083	connection tube, cpl.	with pos. 24; 3/4 x 22 (flange)
		Anschlussrohr, kpl.	mit Pos. 24; 3/4 x 22 (O-Ring)
10	022756	connection piece, cpl.	with pos. 28,29; of accessories 306261
		Anschlußstück, kpl	mit Pos. 28,29; aus Zubehör 306261
11	-	-	not for CZ,HU,INT,SOE
		-	nicht für CZ,HU,INT,SOE
12	081445	connection tube, cpl.	with pos. 23
		Anschlußrohr W-W, kpl	mit Pos. 23
13	-	-	not for CZ,HU,INT,SOE
		-	nicht für CZ,HU,INT,SOE
14	253583	temperature sensitive element	
		Speicherfühler, kpl. (NTC)	
15	-	-	not for CZ, HU, INT, SOE
		-	nicht für CZ, HU, INT, SOE
16	-	-	not for CZ, HU, INT, SOE
		-	nicht für CZ, HU, INT, SOE
17	-	-	not for CZ, HU, INT, SOE
		-	nicht für CZ, HU, INT, SOE
18	-	-	not for CZ, HU, INT, SOE
		-	nicht für CZ, HU, INT, SOE
19	083437	american screwing, cpl.	15 x 3/4
		Quetschverschraubung, kpl	15 x 3/4
20	083435	american screwing, double	15 x 15
		Quetschverschraubung doppel, kpl	15 x 15
21	083438	american screwing, cpl.	15 x 3/4
		Quetschverschraubung lang, kpl	15 x 3/4

08b Connecting accessories - Anschlußzubehör

VUW 180/2-3, VUW 200/2-3, VUW 200/2-5, VUW 240/2-3, VUW 240/2-5, VUW 240/2-5B, VUW 280/2-5



02 - 08 - 083.04

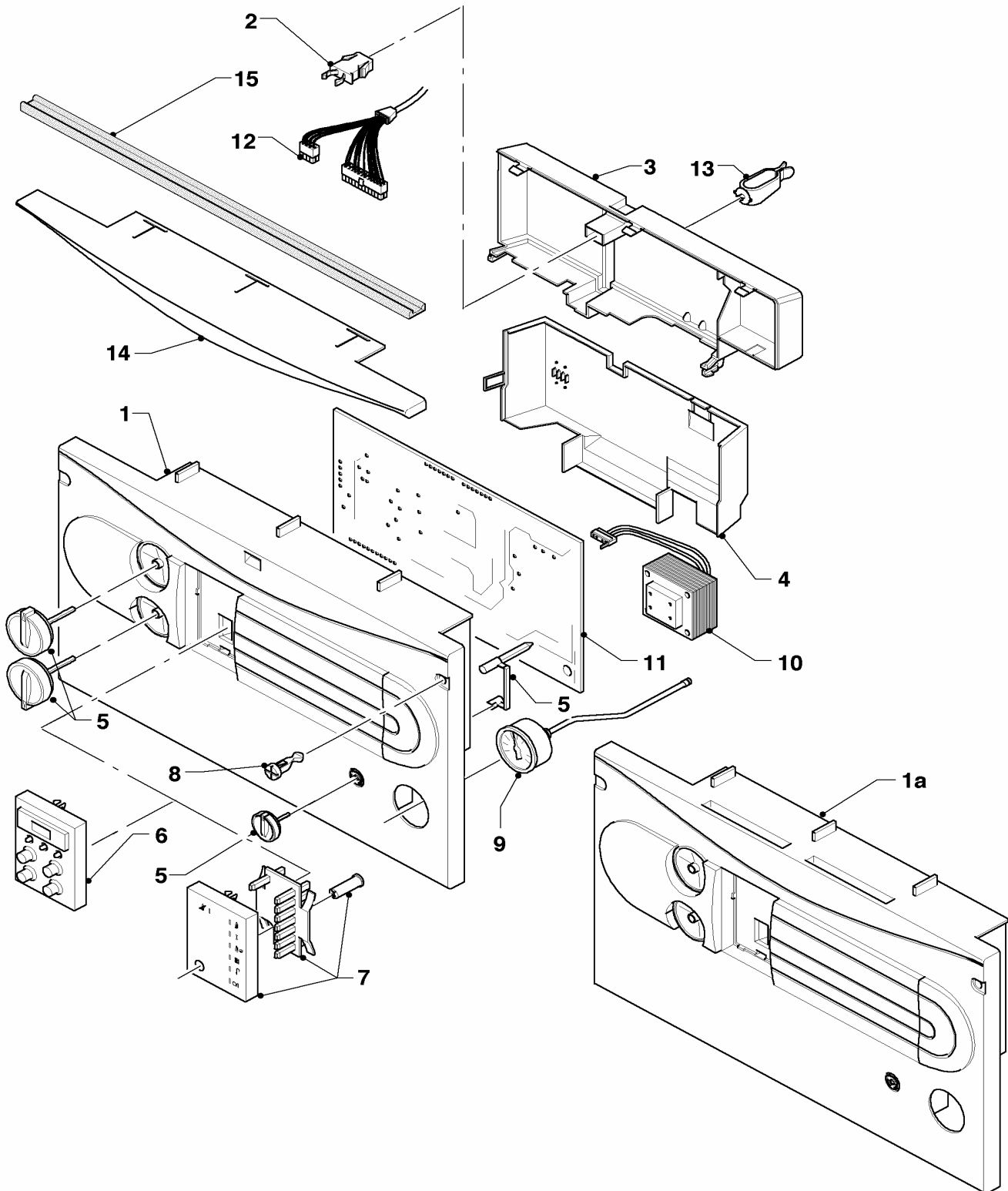
08b Connecting accessories - Anschlußzubehör

VUW 180/2-3, VUW 200/2-3, VUW 200/2-5, VUW 240/2-3, VUW 240/2-5, VUW 240/2-5B, VUW 280/2-5

Pos.	Art.-No Teile-Nr.	Part Bezeichnung	Type, note Typ, Bemerkung
		02-08-083	
22	083436	american screwing, double	15 x 15
		Quetschverschraubung doppel lang, kpl	15 x 15
23	981152	packingring (set of 10)	17,0 x 24,0 x 1,5
		Dichtung, kpl. (Set a 10 Stück)	17,0 x 24,0 x 1,5
24	981176	packingring (set of 10)	18,0 x 3,0
		Dichtung, kpl. (Set a 10 Stück)	18,0 x 3,0
25	980410	olive	15,2 x 18,0 x 8,0
		Dichtring	15,2 x 18,0 x 8,0
26	-	-	not for CZ, HU, INT, SOE
		-	nicht für CZ, HU, INT, SOE
27	981165	packingring (set of 10)	12,0 x 2,0
		Dichtung, kpl. (Set à 10 Stück)	12,0 x 2,0
28	980471	packingring	
		Dichtring	
29	981142	packingring (set of 10)	13,0 x 18,3 x 1,5
		Dichtung, kpl. (Set à 10 Stück)	13,0 x 18,3 x 1,5
30	980603	packingring	22,2 x 24,6 x 8,0
		Dichtring	22,2 x 24,6 x 8,0

12 Control panel - Schaltkasten

VUW 180/2-3, VUW 200/2-3, VUW 200/2-5, VUW 240/2-3, VUW 240/2-5, VUW 240/2-5B, VUW 280/2-5



02 - 12 - 029.05

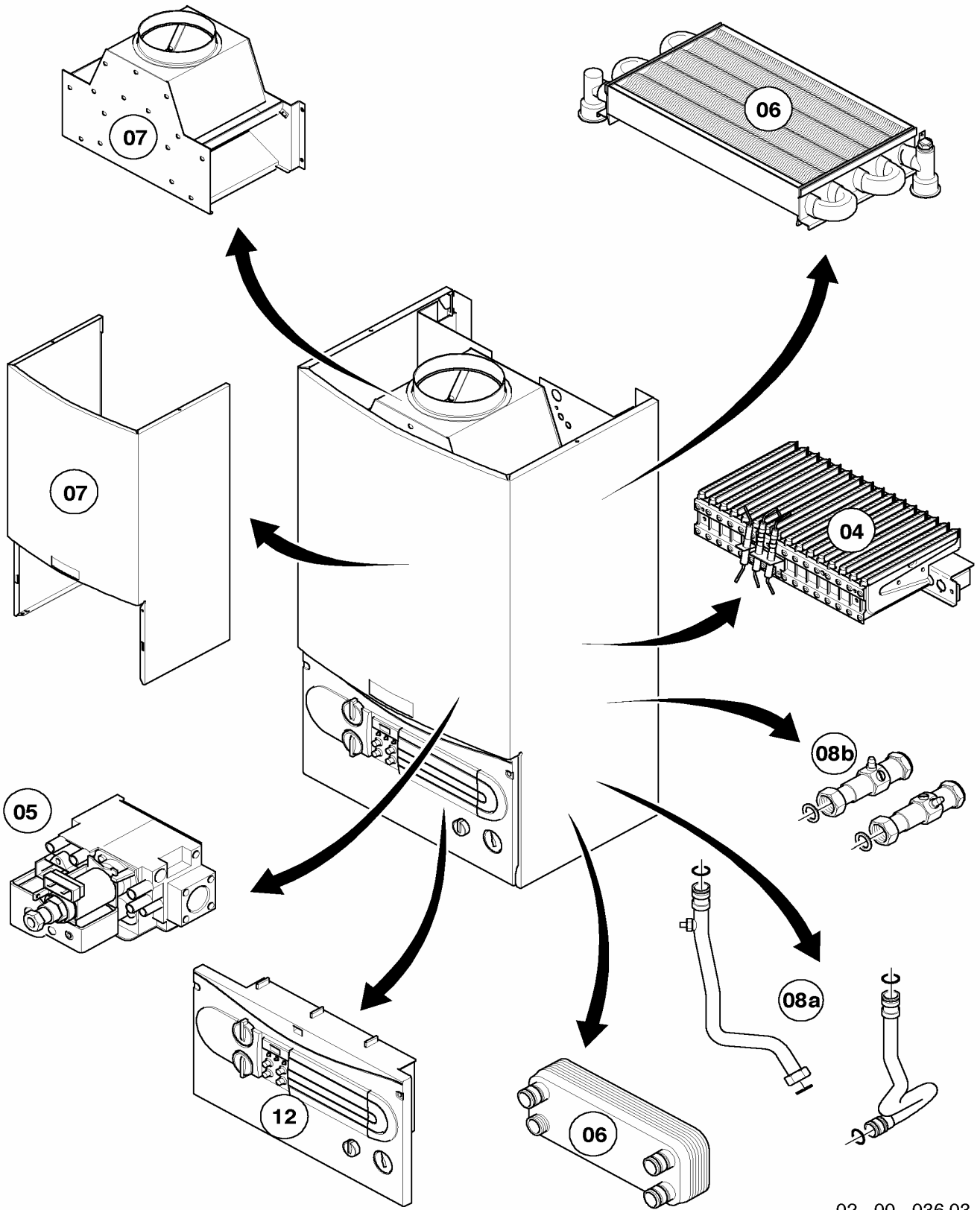
12 Control panel - Schaltkasten

VUW 180/2-3, VUW 200/2-3, VUW 200/2-5, VUW 240/2-3, VUW 240/2-5, VUW 240/2-5B, VUW 280/2-5

Pos.	Art.-No Teile-Nr.	Part Bezeichnung	Type, note Typ, Bemerkung
		02-12-029	
00	251961	fuse 1.25 AT (set of 10)	not shown; 1,25 AT
		Sicherung 1,25 AT (Set à 10 Stück)	nicht dargestellt; 1,25 AT
00	251955	fuse 2.0 AT (set of 10)	not shown; 2,0 AT
		Sicherung 2,0 AT (Set à 10 Stück)	nicht dargestellt; 2,0 AT
01	-	-	replaced by pos. 01a (if there is a control box cover, this must be also replaced!); no longer available
		-	ersetzt durch Pos. 01a (falls vorhanden, muß auch der Frontdeckel ersetzt werden!); nicht mehr lieferbar
01a	136894	front cover (grey)	with pos. 05
		Gehäuse Vorderteil, kpl (grau)	mit Pos. 05
02	088734	lock	
		Verschluß	
03	-	-	no spare part (label)!
		-	Wegen Typenschild kein Ersatzteil!
04	136882	back panel	
		Gehäuse Rückwand, Unterteil	
05	114286	knob, cpl. green (3 knobs + lever)	
		Knopf, kpl grün (Set a 3 Stück)	
05	114288	knobs, cpl. grey (3 knobs)	
		Knopf, kpl. (grau, Set à 3 Stück)	
06	130807	printed circuit with display (grey)	only for ...-5
		Leiterplatte, kpl Display (grau)	nur für ...-5
07	077978	cover, cpl. display (grey)	only for ...-3
		Blende, kpl Display Euro Pro (grau)	nur für ...-3
08	132925	securing fastener (set of 10)	
		Bolzen (Set a 10 Stück)	
09	101270	manometer/thermometer	
		Manometer/Thermometer	
09	101271	manometer	
		Manometer	
10	287450	transformer, cpl.	
		Transformator, kpl	
11	130805	printed circuit, cpl.	only for ...-3
		Leiterplatte, kpl Euro Pro	nur für ...-3
11	130806	printed circuit, cpl.	only for ...-5
		Leiterplatte, kpl Euro Plus	nur für ...-5
12	256096	cable tree	
		Kabelbaum, VCW Kamin	
13	219629	clip (set of 5)	
		Klammer (Set a 5 Stück)	
14	077958	covering plate	only for ...-3
		Blende, kpl Euro Pro	nur für ...-3
15	283815	sealing profile	only for balcony-appliances
		Dichtungsprofil (selbstklebend)	nur für Balkon-Geräte

General view of sheet - Baugruppenübersicht

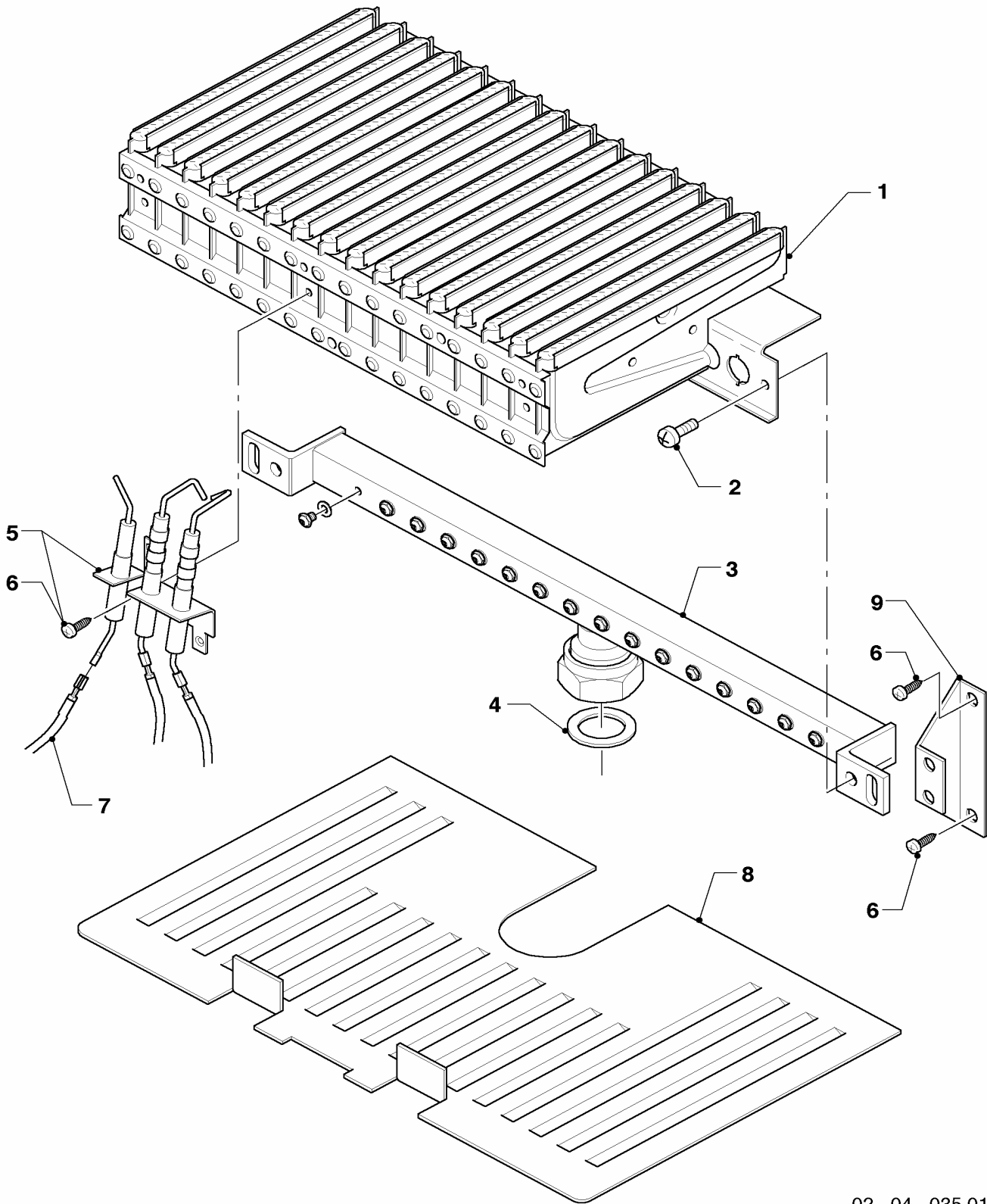
VUW 180/2-3 R1, VUW 200/2-3 R1, VUW 200/2-5 R1, VUW 200/2-5 R3,
VUW 240/2-3 R1, VUW 240/2-3 R3, VUW 240/2-5B R1, VUW 240/2-5 R3, VUW 240/2-5B R3,
VUW 280/2-3 R1, VUW 280/2-5 R1, VUW 280/2-5 R3



02 - 00 - 036.03

04 Burner - Brenner

VUW 180/2-3 R1, VUW 200/2-3 R1, VUW 200/2-5 R1, VUW 200/2-5 R3,
VUW 240/2-3 R1, VUW 240/2-3 R3, VUW 240/2-5B R1, VUW 240/2-5 R3, VUW 240/2-5B R3,
VUW 280/2-3 R1, VUW 280/2-5 R1, VUW 280/2-5 R3



02 - 04 - 035.01

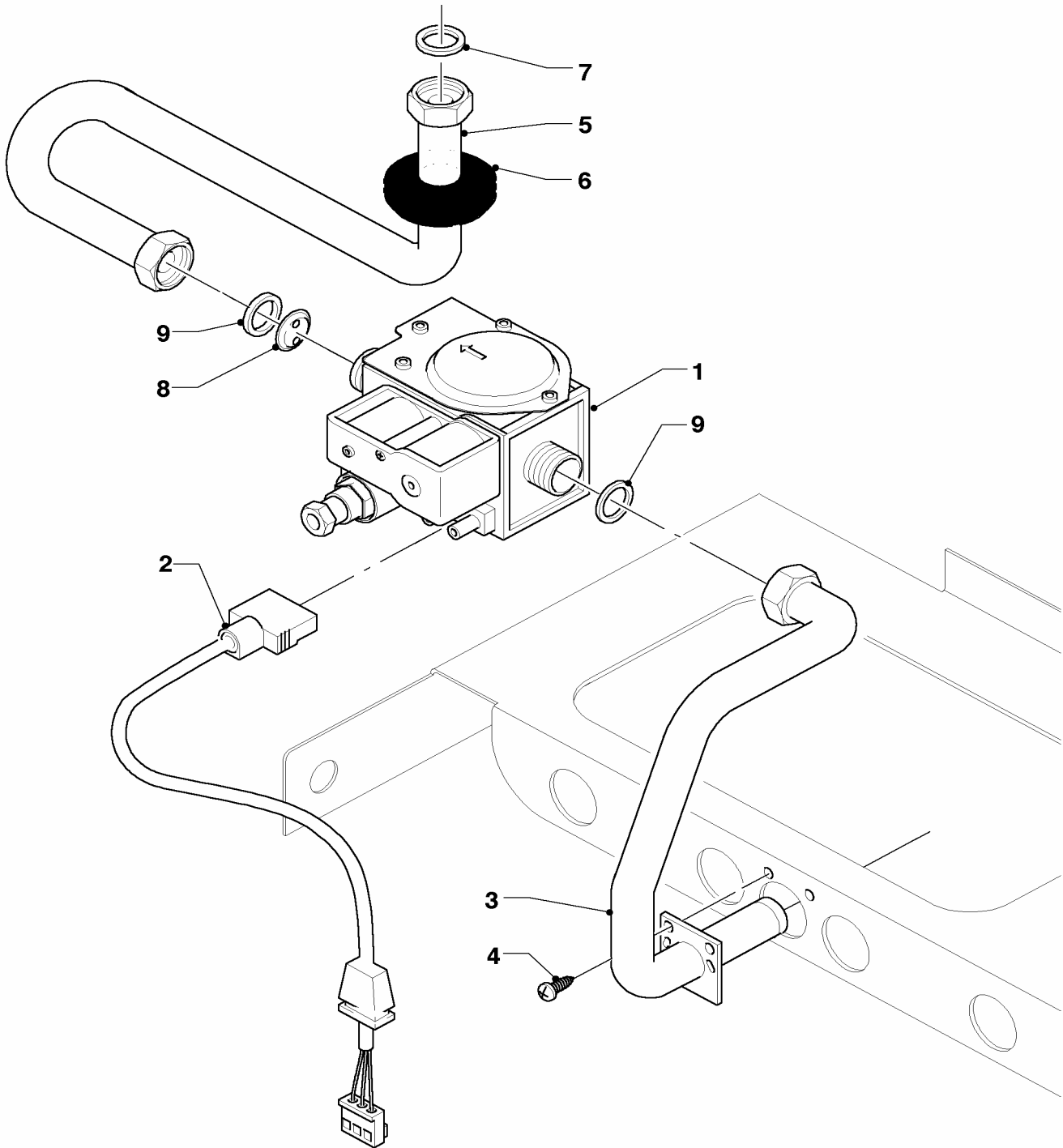
04 Burner - Brenner

VUW 180/2-3 R1, VUW 200/2-3 R1, VUW 200/2-5 R1, VUW 200/2-5 R3,
 VUW 240/2-3 R1, VUW 240/2-3 R3, VUW 240/2-5B R1, VUW 240/2-5 R3, VUW 240/2-5B R3,
 VUW 280/2-3 R1, VUW 280/2-5 R1, VUW 280/2-5 R3

Pos.	Art.-No Teile-Nr.	Part Bezeichnung	Type, note Typ, Bemerkung
		02-04-035	
01	031509	burner chamber group Kammergruppe, kpl 18/20kW	VUW 180,200 /2-3,-5 R1,R3, with pos. 02 VUW 180,200 /2-3,-5 R1,R3, mit Pos. 02
01	031500	burner chamber group Kammergruppe, kpl 24kW	VUW 240/2-3,-5 R1,R3, with pos. 02 VUW 240/2-3,-5 R1,R3, mit Pos. 02
01	031501	burner chamber group Kammergruppe, kpl 28kW	VUW 280/2-3,-5 R1,R3, with pos. 02 VUW 280/2-3,-5 R1,R3, mit Pos. 02
02	118937	lens head screw Linsenschraube	
03	126778	distributor tube,cpl. H Kammerträger, kpl 18/20kW H-Gas	VUW 180,200 /2-3,-5 R1,R3, with pos. 02,04. H VUW 180,200 /2-3,-5 R1,R3, mit Pos. 02,04. H
03	126779	distributor tube,cpl. B Kammerträger, kpl 20kW PB-Gas	VUW 200/2-3,-5 R1,R3, with pos. 02,04. B VUW 200/2-3,-5 R1,R3, mit Pos. 02,04. B
03	126780	distributor tube,cpl. H Kammerträger, kpl 24kW H-Gas	VUW 240/2-3,-5 R1,R3, with pos. 02,04. H VUW 240/2-3,-5 R1,R3, mit Pos. 02,04. H
03	126781	distributor tube,cpl. B Kammerträger, kpl 24+25kW PB-Gas	VUW 240/2-3,-5 R1,R3, with pos. 02,04. B VUW 240/2-3,-5 R1,R3, mit Pos. 02,04. B
03	126782	distributor tube,cpl. H Kammerträger, kpl 28kW H-Gas	VUW 280/2-3,-5 R1,R3, with pos. 02,04. H VUW 280/2-3,-5 R1,R3, mit Pos. 02,04. H
03	126783	distributor tube,cpl. B Kammerträger, kpl 28kW PB-Gas	VUW 280/2-3,-5 R1,R3, with pos. 02,04. B VUW 280/2-3,-5 R1,R3, mit Pos. 02,04. B
04	981142	packingring (set of 10) Dichtung, kpl. (Set à 10 Stück)	
05	090724	ignition + monitoring elektrode Elektrode, kpl 12-28kW	with pos. 06 mit Pos. 06
06	235715	screw ISO 7049 Blehschraube ISO 7049	
07	256096	cable tree Kabelbaum, VCW Kamin	for appliances without clip-NTC (see position 15b in main component 08a) für Geräte ohne Klemm-NTC (siehe Position 15b in Baugruppe 08a)
07	256106	cable tree Kabelbaum, VCW Kamin mit Klemm-NTC	for appliances with clip-NTC (see position 15b in main component 08a) für Geräte mit Klemm-NTC (siehe Position 15b in Baugruppe 08a)
08	213257	protection plate Strahlungsblech	
09	098916	support (set of 2) Halte Kammerträger (Set a 2 Stück)	with pos. 02, 06 mit Pos. 02, 06

05 Gas section - Gasarmatur

VUW 180/2-3 R1, VUW 200/2-3 R1, VUW 200/2-5 R1, VUW 200/2-5 R3,
VUW 240/2-3 R1, VUW 240/2-3 R3, VUW 240/2-5B R1, VUW 240/2-5 R3, VUW 240/2-5B R3,
VUW 280/2-3 R1, VUW 280/2-5 R1, VUW 280/2-5 R3



02 - 05 - 019

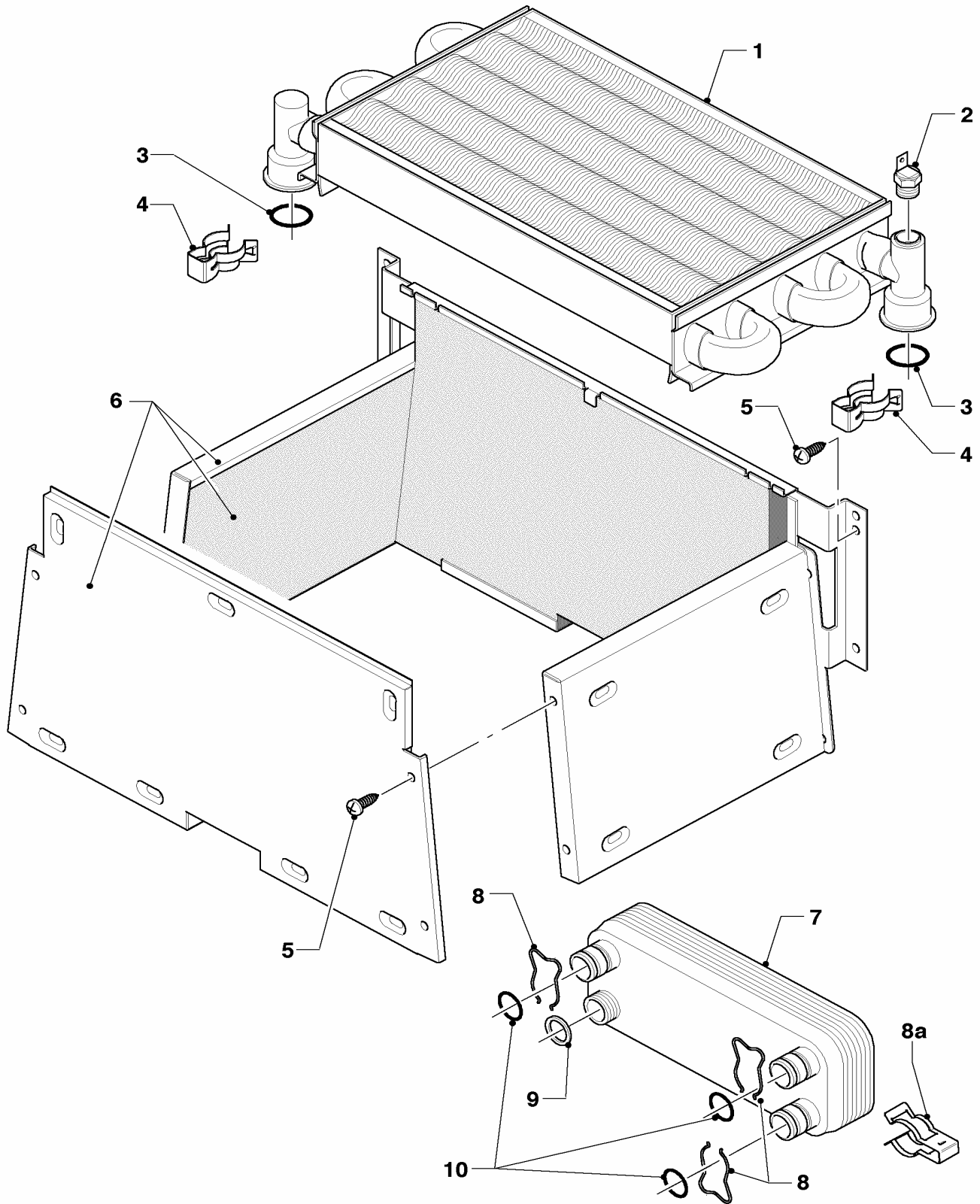
05 Gas section - Gasarmatur

VUW 180/2-3 R1, VUW 200/2-3 R1, VUW 200/2-5 R1, VUW 200/2-5 R3,
 VUW 240/2-3 R1, VUW 240/2-3 R3, VUW 240/2-5B R1, VUW 240/2-5 R3, VUW 240/2-5B R3,
 VUW 280/2-3 R1, VUW 280/2-5 R1, VUW 280/2-5 R3

Pos.	Art.-No Teile-Nr.	Part Bezeichnung	Type, note Typ, Bemerkung
		02-05-019	
00	-	-	VUW 180/2-3, no conversion set for this appliance. H
		-	VUW 180/2-3, für dieses Gerät existiert kein Umrüstsatz. H
00	202085	conversion set P/B Umrüstsatz (PL,HR,SI) H nach P/B	VUW 200...280/2-3,-5 R1,R3, H (PL,HR,SI), not shown VUW 200...280/2-3,-5 R1,R3, H (PL,HR,SI), nicht dargestellt
00	202088	conversion set P/B Umrüstsatz (SK,RO,GUS) H nach P/B	VUW 200..280/2-3,-5 R1,R3, H (SK,RO,GUS), not shown VUW 200..280/2-3,-5 R1,R3, H (SK,RO,GUS), nicht dargestellt
00	202090	conversion set P/B (30mbar) Umrüstsatz (HU,CZ) H nach P/B	VUW 200...280/2-3,-5 R1,R3, H (HU,CZ), not shown VUW 200...280/2-3,-5 R1,R3, H (HU,CZ), nicht dargestellt
00	202092	conversion set (HU) G30/50mbar Umrüstsatz (HU) G30/50mbar	VUW 200...280/2-3,-5 R1,R3, H (HU), not shown VUW 200...280/2-3,-5 R1,R3, H (HU), nicht dargestellt
00	202083	conversion set P/B Umrüstsatz (IT,ES,PT) H nach P/B	VUW 200...280/2-3,-5 R1,R3, H (TR), not shown VUW 200...280/2-3,-5 R1,R3, H (TR), nicht dargestellt
00	202095	conversion set H Umrüstsatz (IT,ES,PT) P/B nach H	VUW 200...280/2-3,-5 R1,R3, H (TR), not shown VUW 200...280/2-3,-5 R1,R3, H (TR), nicht dargestellt
01	053560	gas section, cpl. H Gasarmatur, kpl H-Gas SIT G3/4	VUW ... R1,R3, with pos. 09. H VUW ... R1,R3, mit Pos. 09. H
01	053561	gas section, cpl. P/B Gasarmatur, kpl PB-Gas SIT G3/4	VUW ... R1,R3, with pos. 09. B VUW ... R1,R3, mit Pos. 09. B
02	090915	connection cable Verbindungsleitung Gasarmatur SIT	
03	123525	gas tube, cpl. VUW Gasrohr, kpl Zuleitung VCW	with pos. 04, 09 mit Pos. 04, 09
04	235715	screw ISO 7049 Blechschrabe ISO 7049	
05	123523	tube Gasrohr, kpl Kamin 12-24kW	VUW 180...240 /2-3,-5 R1,R3, with pos. 07, 09 VUW 180...240 /2-3,-5 R1,R3, mit Pos. 07, 09
05	123524	tube Gasrohr, kpl Kamin 28kW	VUW 280/2-3,-5 R1,R3, with pos. 07, 09 VUW 280/2-3,-5 R1,R3, mit Pos. 07, 09
06	-	-	only für turbo appliances nur für Turboggeräte
07	981142	packingring (set of 10) Dichtung, kpl. (Set à 10 Stück)	
08	049751	pre-nozzle (2 x 3,75) Vordüse (2 x 3,75)	VUW 180/2-3 R1, with pos. 09. H VUW 180/2-3 R1, mit Pos. 09. H
08	049748	pre-nozzle (2 x 2,75) Vordüse (2 x 2,75)	VUW 180/2-3 R1, with pos. 09. B VUW 180/2-3 R1, mit Pos. 09. B
08	049751	pre-nozzle (2 x 3,75) Vordüse (2 x 3,75)	VUW 200/2-3,-5 R1,R3, with pos. 09. H VUW 200/2-3,-5 R1,R3, mit Pos. 09. H
08	049748	pre-nozzle (2 x 2,75) Vordüse (2 x 2,75)	VUW 200/2-3,-5 R1,R3, with pos. 09. B VUW 200/2-3,-5 R1,R3, mit Pos. 09. B
08	049753	pre-nozzle (2 x 4,20) Vordüse (2 x 4,20)	VUW 240/2-3,-5 R1,R3, with pos. 09. H VUW 240/2-3,-5 R1,R3, mit Pos. 09. H
08	049748	pre-nozzle (2 x 2,75) Vordüse (2 x 2,75)	VUW 240/2-3,-5 R1,R3, with pos. 09. B VUW 240/2-3,-5 R1,R3, mit Pos. 09. B
08	049754	pre-nozzle (2 x 4,75) Vordüse (2 x 4,75)	VUW 280/2-3,-5 R1,R3, with pos. 09. H VUW 280/2-3,-5 R1,R3, mit Pos. 09. H
08	049750	pre-nozzle (2 x 3,50) Vordüse (2 x 3,50)	VUW 280/2-3,-5 R1,R3, with pos. 09. B VUW 280/2-3,-5 R1,R3, mit Pos. 09. B
09	981307	packingring (set of 10) Dichtung, kpl. (Set a 10 Stück)	

06 Heat exchanger - Wärmeaustauscher

VUW 180/2-3 R1, VUW 200/2-3 R1, VUW 200/2-5 R1, VUW 200/2-5 R3,
VUW 240/2-3 R1, VUW 240/2-3 R3, VUW 240/2-5B R1, VUW 240/2-5 R3, VUW 240/2-5B R3,
VUW 280/2-3 R1, VUW 280/2-5 R1, VUW 280/2-5 R3



02 - 06 - 026.02

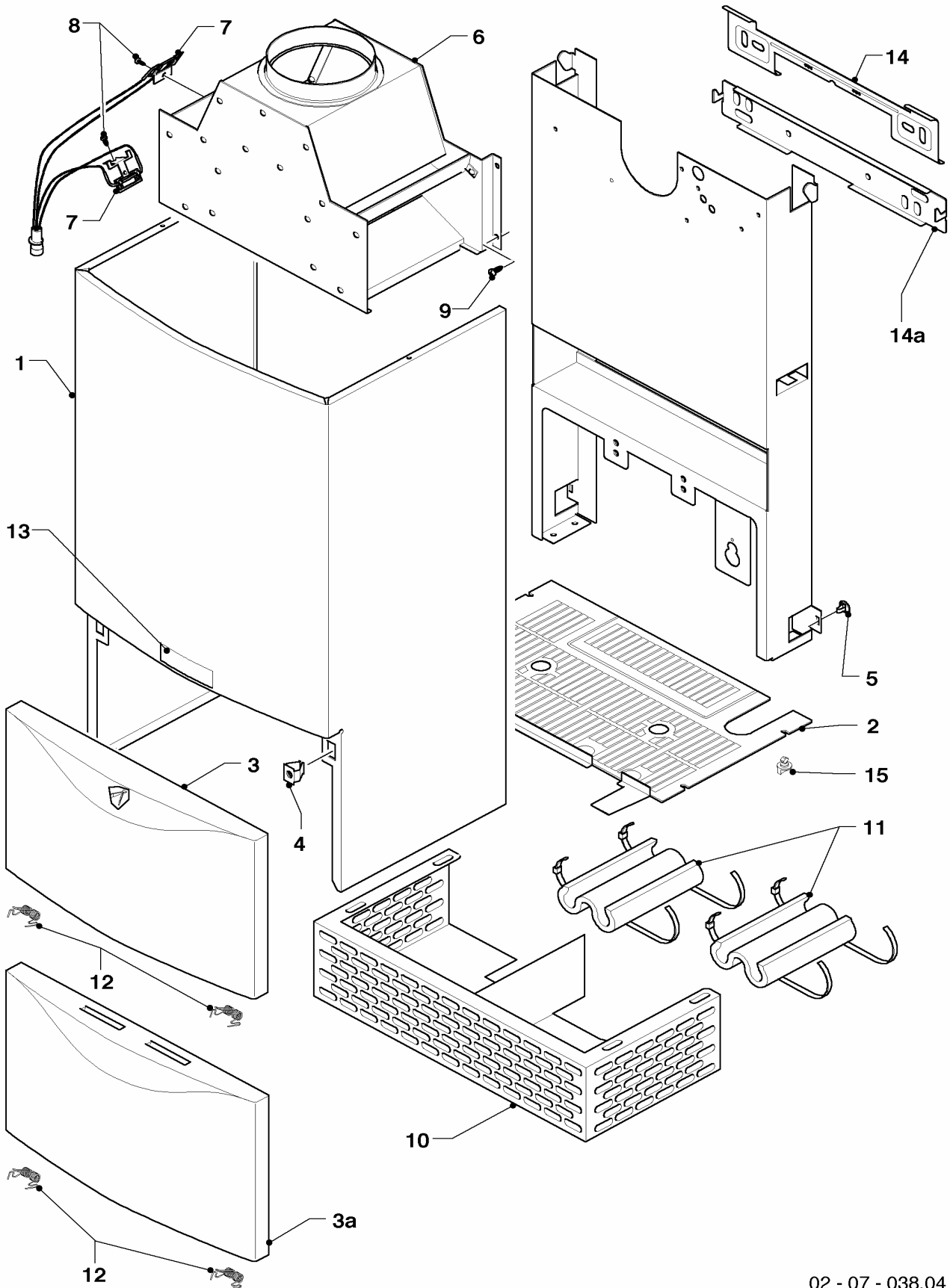
06 Heat exchanger - Wärmeaustauscher

VUW 180/2-3 R1, VUW 200/2-3 R1, VUW 200/2-5 R1, VUW 200/2-5 R3,
 VUW 240/2-3 R1, VUW 240/2-3 R3, VUW 240/2-5B R1, VUW 240/2-5 R3, VUW 240/2-5B R3,
 VUW 280/2-3 R1, VUW 280/2-5 R1, VUW 280/2-5 R3

Pos.	Art.-No Teile-Nr.	Part Bezeichnung	Type, note Typ, Bemerkung
		02-06-026	
01	065098	heat exchanger, cpl. 12-20kW	VUW 180,200 /2-3,-5 R1,R3, with pos. 03,04
		Wärmetauscher, kpl 12-20kW	VUW 180,200 /2-3,-5 R1,R3, mit Pos. 03,04
01	064713	heat exchanger, cpl. 24kW	VUW 240/2-3,-5 R1,R3, with pos. 03,04
		Wärmetauscher, kpl 24kW Kamin	VUW 240/2-3,-5 R1,R3, mit Pos. 03,04
01	064722	heat exchanger, cpl. 28kW	VUW 280/2-3,-5 R1,R3, with pos. 03,04
		Wärmetauscher, kpl 28kW Kamin	VUW 280/2-3,-5 R1,R3, mit Pos. 03,04
02	252805	NTC-sensor	
		NTC-Fühler	
03	981151	packingring (set of 10)	
		Dichtung, kpl. (Set a 10 Stück)	
04	219621	spring clamp (set of 10)	
		Klemmfeder PWT (Set a 10 Stück)	
05	235715	screw ISO 7049	
		Blechschraube ISO 7049	
06	117547	combustion chamber, 12-20kW	VUW 180,200 /2-3,-5 R1,R3, with pos. 05
		Heizschacht, kpl 12,15,20kW Kamin/Turbo	VUW 180,200 /2-3,-5 R1,R3, mit Pos. 05
06	117546	combustion chamber, 24kW	VUW 240/2-3,-5 R1,R3, with pos. 05
		Heizschacht, kpl 24kW Kamin/Turbo	VUW 240/2-3,-5 R1,R3, mit Pos. 05
06	117544	combustion chamber, 28kW	VUW 280/2-3,-5 R1,R3, with pos. 05
		Heizschacht, kpl 28kW Kamin	VUW 280/2-3,-5 R1,R3, mit Pos. 05
07	065131	secondary heat exchanger, 12 plates	with pos. 08, 09, 10
		Wärmetauscher, kpl SWT 12 PLT.	mit Pos. 08, 09, 10
07	065153	secondary heat exchanger, 20 plates	with pos. 08, 09, 10
		Wärmetauscher, kpl SWT 20 PLT.	mit Pos. 08, 09, 10
08	219622	spring clamp (set of 10)	
		Klemmfeder (Set à 10 Stück)	
08a	219636	clip (set of 2)	
		Klammer (Set à 2 Stück)	
09	981142	packingring (set of 10)	
		Dichtung, kpl. (Set à 10 Stück)	
10	981163	packingring (set of 10)	
		Dichtung, kpl (Set à 10 Stück)	

07 Casing parts - Verkleidungsteile

VUW 180/2-3 R1, VUW 200/2-3 R1, VUW 200/2-5 R1, VUW 200/2-5 R3,
VUW 240/2-3 R1, VUW 240/2-3 R3, VUW 240/2-5B R1, VUW 240/2-5 R3, VUW 240/2-5B R3,
VUW 280/2-3 R1, VUW 280/2-5 R1, VUW 280/2-5 R3



02 - 07 - 038.04

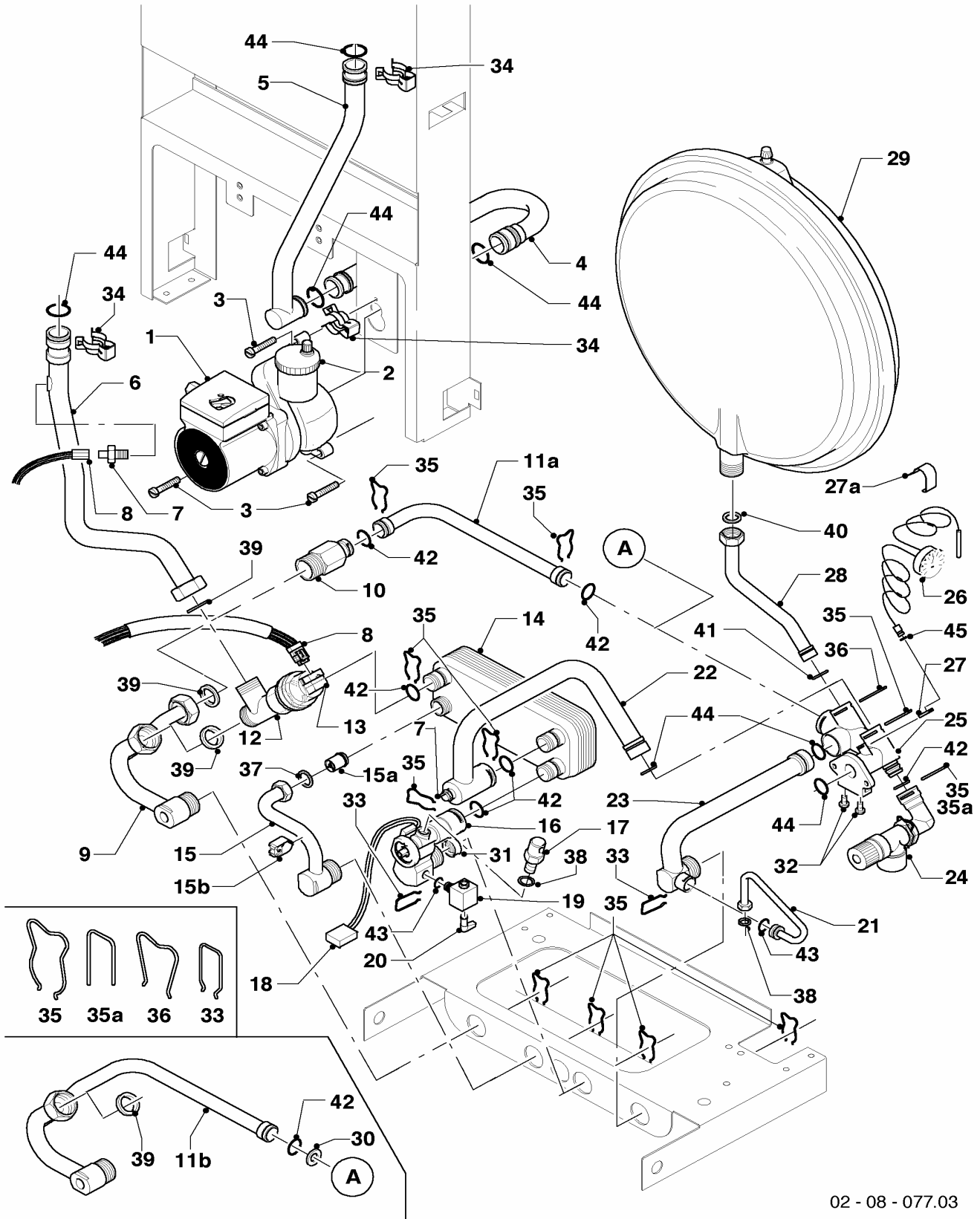
07 Casing parts - Verkleidungsteile

VUW 180/2-3 R1, VUW 200/2-3 R1, VUW 200/2-5 R1, VUW 200/2-5 R3,
 VUW 240/2-3 R1, VUW 240/2-3 R3, VUW 240/2-5B R1, VUW 240/2-5 R3, VUW 240/2-5B R3,
 VUW 280/2-3 R1, VUW 280/2-5 R1, VUW 280/2-5 R3

Pos.	Art.-No Teile-Nr.	Part Bezeichnung	Type, note Typ, Bemerkung
		02-07-038	
00	135818	reducing ring	not shown; only turkey
		Reduziererring	nicht dargestellt; nur Türkei
01	067314	case cpl.	with pos. 04, 05, 13
		Mantel, kpl	mit Pos. 04, 05, 13
02	079533	covering grid plate	
		Abdeckgitter, unten	
03	209714	cover, casing	until 09/02
		Deckel, Verkleidung	bis 09/02
03	078954	cover, casing (sheet metal)	with pos. 12; bis 09/02
		Deckel, Verkleidung (Blech)	mit Pos. 12; bis 09/02
03a	078978	cover, casing	from 09/02
		Deckel, Verkleidung	ab 09/02
03a	078345	cover, casing (sheet metal)	with pos. 12; from 09/02
		Deckel, Verkleidung (Blech)	mit Pos. 12; ab 09/02
04	219620	clip (pack of 10)	
		Klammer (Set à 10 Stück)	
05	219619	clip (pack of 10)	
		Klammer (Set a 10 Stück)	
06	102516	draft diverter	VMW 180,200 /2-3,-5 R1,R3, with pos. 09
		Strömungssicherung, kpl 12/18/20kW	VMW 180,200 /2-3,-5 R1,R3, mit Pos. 09
06	102514	draft diverter	VMW 240/2-3,-5 R1,R3, with pos. 09
		Strömungssicherung, kpl 24kW	VMW 240/2-3,-5 R1,R3, mit Pos. 09
06	102515	draft diverter	VMW 280/2-3,-5 R1,R3, with pos. 09
		Strömungssicherung, kpl 28kW	VMW 280/2-3,-5 R1,R3, mit Pos. 09
07	253549	flue sensor	with pos. 08
		Fühler, kpl Abgassensor	mit Pos. 08
08	235750	screw	
		Blechschraube	
09	235715	screw ISO 7049	
		Blechschraube ISO 7049	
10	079437	air protection basket	only for balcony-appliances
		Windschutzeinrichtung, kpl	nur für Balkon-Geräte
11	076629	insulation, cpl.	only for balcony-appliances
		Isolierung, kpl bis -10°C	nur für Balkon-Geräte
12	188742	spring (pack of 2)	
		Feder (Set a 2 Stück)	
13	118096	badge, cpl.	
		Firmenschild, kpl (alle Typen)	
14	098919	hanging bracket	until 09/02
		Halter Gerät	bis 09/02
14a	091417	hanging bracket (assembly kit)	from 09/02
		Halter Gerät (Montagesatz)	ab 09/02
15	290811	clip (pack of 4)	
		Klips (Set a 4 Stück)	

08a Hydraulic parts - Hydraulikteile

VUW 180/2-3 R1, VUW 200/2-3 R1, VUW 200/2-5 R1, VUW 200/2-5 R3,
 VUW 240/2-3 R1, VUW 240/2-3 R3, VUW 240/2-5B R1, VUW 240/2-5 R3, VUW 240/2-5B R3,
 VUW 280/2-3 R1, VUW 280/2-5 R1, VUW 280/2-5 R3



02 - 08 - 077.03

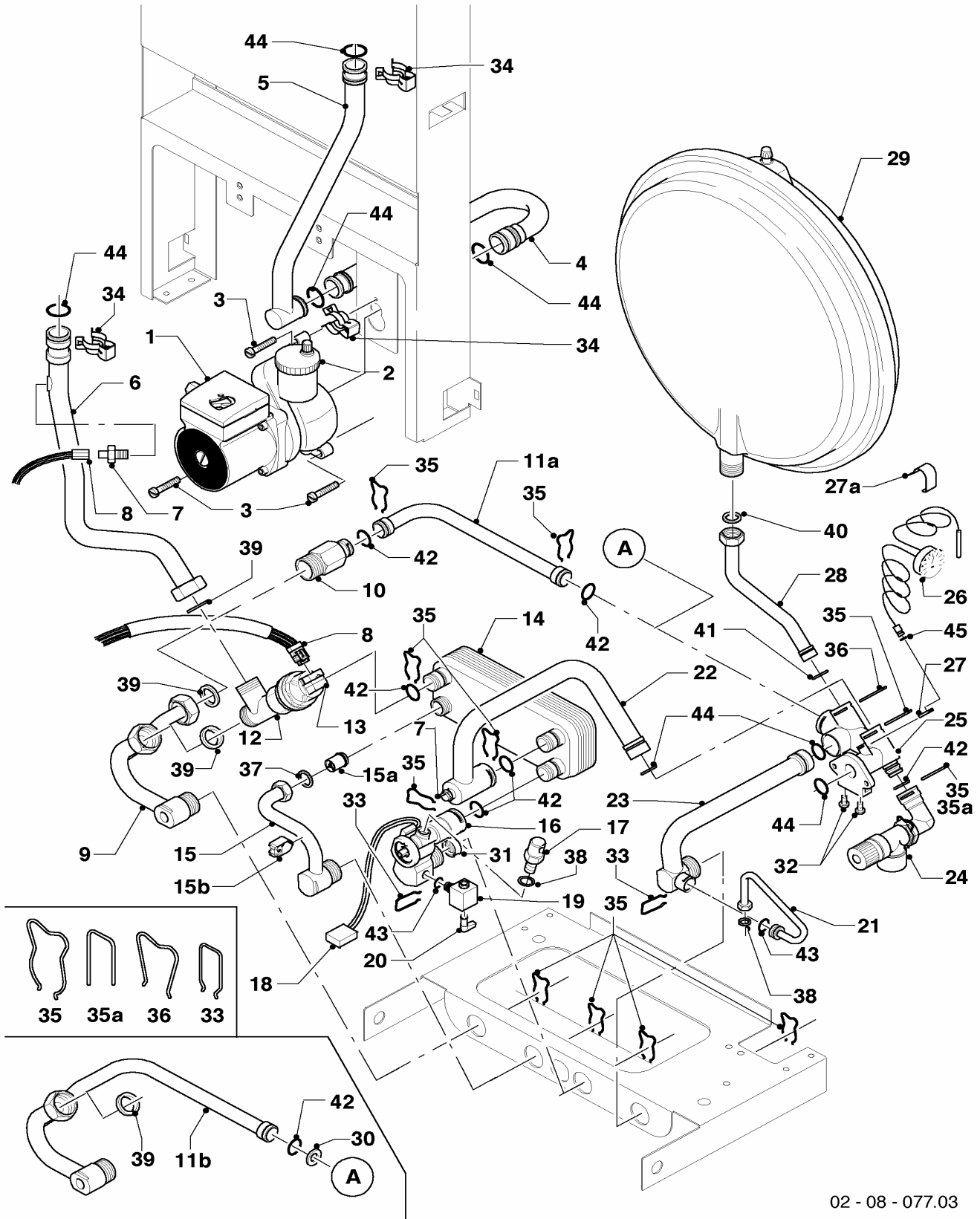
08a Hydraulic parts - Hydraulikteile

VUW 180/2-3 R1, VUW 200/2-3 R1, VUW 200/2-5 R1, VUW 200/2-5 R3,
 VUW 240/2-3 R1, VUW 240/2-3 R3, VUW 240/2-5B R1, VUW 240/2-5 R3, VUW 240/2-5B R3,
 VUW 280/2-3 R1, VUW 280/2-5 R1, VUW 280/2-5 R3

Pos.	Art.-No Teile-Nr.	Part Bezeichnung	Type, note Typ, Bemerkung
		02-08-077	
01	160928	pump, VP5 Grundfos	with pos. 03, 44
		Pumpe, kpl VP5 Grundfos	mit Pos. 03, 44
02	061707	automatic de-aerator	only for Grundfos pump
		Schnellentlüfter	nur für Grundfos Pumpe
02	104521	automatic air vent	only for WILO pump
		Schnellentlüfter	nur für WILO Pumpe
03	118951	lens head screw	
		Linsenschraube	
04	019382	connecting tube	with pos. 34, 44
		Anschlußrohr, kpl Pumpe-Schnittstelle	mit Pos. 34, 44
05	019378	connecting tube	VUW 180...240 /2-3,-5 R1,R3, with pos. 34,44
		Anschlußrohr, kpl Schnittstelle-PWT	VUW 180...240 /2-3,-5 R1,R3, mit Pos. 34,44
05	019380	connecting tube	VUW 280/2-3,-5 R1,R3, with pos. 34,44
		Anschlußrohr, kpl Schnittstelle-PWT	VUW 280/2-3,-5 R1,R3, mit Pos. 34,44
06	022779	connecting tube, cpl.	VUW 180...240 /2-3,-5 R1,R3, with pos. 34, 39, 44
		Anschlußrohr, kpl PWT-VUV	VUW 180...240 /2-3,-5 R1,R3, mit Pos. 34, 39, 44
06	022780	connecting tube, cpl.	VUW 280/2-3,-5 R1,R3, with pos. 34, 39, 44
		Anschlußrohr, kpl PWT-VUV	VUW 280/2-3,-5 R1,R3, mit Pos. 34, 39, 44
07	252805	NTC-sensor	
		NTC-Fühler	
08	256096	cable tree	for appliances without clamp-NTC (see position 15b in main component 08a)
		Kabelbaum, VCW Kamin	für Geräte ohne Klemm-NTC (siehe Position 15b in Baugruppe 08a)
08	256106	cable tree	for appliances with clamp-NTC (see position 15b in main component 08a)
		Kabelbaum, VCW Kamin mit Klemm-NTC	für Geräte mit Klemm-NTC (siehe Position 15b in Baugruppe 08a)
09	022784	connecting tube, cpl.	with pos. 35, 39; only for ...-5
		Anschlußrohr, kpl VUV-ÜSV	mit Pos. 35, 39; nur für ...-5
10	150240	automatic bypass valve, cpl. 2.5m	with pos. 35, 39, 42; only for ...-5
		Überströmventil, kpl 2,5m	mit Pos. 35, 39, 42; nur für ...-5
10	150242	automatic bypass valve, cpl. 1.7m	with pos. 35, 39, 42; only for ...-5
		Überströmventil, kpl 1,7m	mit Pos. 35, 39, 42; nur für ...-5
10	150243	automatic bypass valve, cpl. 3.5m	with pos. 35, 39, 42; only for ...-5
		Überströmventil, kpl 3,5m	mit Pos. 35, 39, 42; nur für ...-5
11a	019390	connecting tube, cpl.	with pos. 35, 42; only for ...-5
		Anschlußrohr, kpl ÜSV-PA	mit Pos. 35, 42; nur für ...-5
11b	022783	connecting tube, cpl.	with pos. 30, 35, 39, 42; only for ...-5
		Anschlußrohr, kpl Überströmrohr	mit Pos. 30, 35, 39, 42; nur für ...-3
12	252457	diverter valve	with pos. 35, 39, 42
		Vorrangumschaltventil, kpl	mit Pos. 35, 39, 42
13	140429	diverter valve actuator	
		Stellantrieb für VU-Ventil	
14	065131	secondary heat exchanger, 12 plates	with pos. 35, 37, 42
		Wärmetauscher, kpl SWT 12 PLT.	mit Pos. 35, 37, 42
14	065153	secondary heat exchanger, 20 plates	with pos. 35, 37, 42
		Wärmetauscher, kpl SWT 20 PLT.	mit Pos. 35, 37, 42
15	022776	warm water connection tube, cpl.	with pos. 35, 37
		Anschlußrohr, kpl W-W	mit Pos. 35, 37

08a Hydraulic parts - Hydraulikteile

VUW 180/2-3 R1, VUW 200/2-3 R1, VUW 200/2-5 R1, VUW 200/2-5 R3,
 VUW 240/2-3 R1, VUW 240/2-3 R3, VUW 240/2-5B R1, VUW 240/2-5 R3, VUW 240/2-5B R3,
 VUW 280/2-3 R1, VUW 280/2-5 R1, VUW 280/2-5 R3



02 - 08 - 077.03

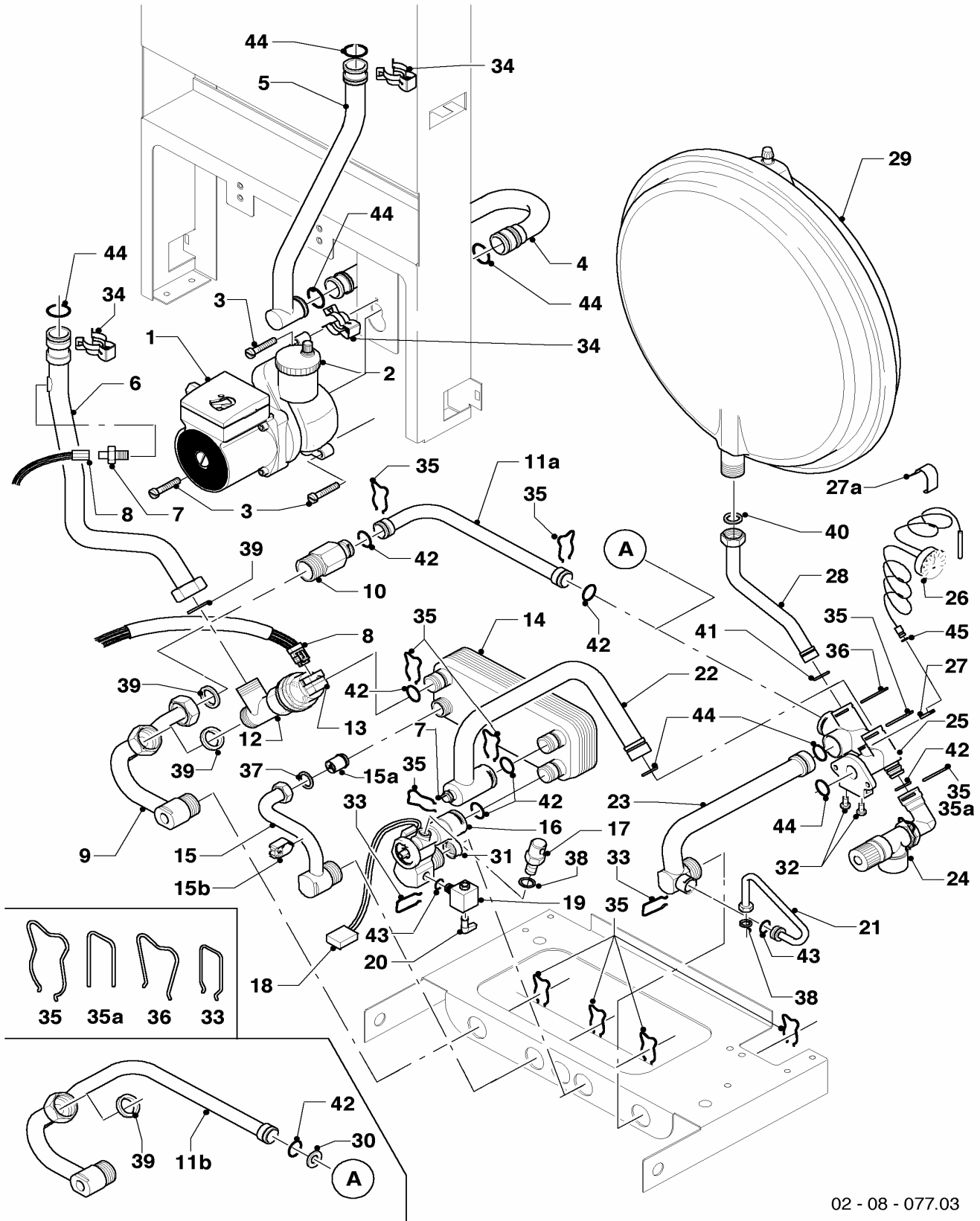
08a Hydraulic parts - Hydraulikteile

VUW 180/2-3 R1, VUW 200/2-3 R1, VUW 200/2-5 R1, VUW 200/2-5 R3,
 VUW 240/2-3 R1, VUW 240/2-3 R3, VUW 240/2-5B R1, VUW 240/2-5 R3, VUW 240/2-5B R3,
 VUW 280/2-3 R1, VUW 280/2-5 R1, VUW 280/2-5 R3

Pos.	Art.-No Teile-Nr.	Part Bezeichnung	Type, note Typ, Bemerkung
		02-08-077	
15a	014737	non-return valve Ventil, kpl Rückflußverhinderer	
15b	252814	NTC-sensor, cpl. NTC-Fühler, kpl Honeywell	
16	194819	aqua-sensor, cpl. Flügelrad, kpl Aqua-Sensor (m.SV)	with pos. 31, 33, 35, 42, 43 mit Pos. 31, 33, 35, 42, 43
16	0020029604	impeller from aqua sensor Flügelrad (aus Aquasensor)	not shown nicht dargestellt
17	014692	overpressure valve Ventil, kpl Überdruck	with pos. 38; only for ...-5 mit Pos. 38; nur für ...-5
18	711933	sensor Sensor, kpl Hall-Sensor	
19	014674	filling valve with non-return valve Füllventil, kpl m. Rückschlagventil	with pos. 20, 33, 38, 43 mit Pos. 20, 33, 38, 43
20	125151	handle for drain cock Griff Füllventil	
21	019375	connecting tube Anschlußrohr, kpl Fülleinrichtung	with pos. 33, 38, 43 mit Pos. 33, 38, 43
22	022782	connecting tube, cpl. Anschlussrohr, kpl SWT-PA	with pos. 35, 42, 44 mit Pos. 35, 42, 44
23	019377	connecting tube, cpl. Anschlußrohr, kpl HZRL-PA	with pos. 33, 35, 43, 44 mit Pos. 33, 35, 43, 44
24	190732	pressure relief valve Sicherheitsventil, kpl.	with pos. 35, 42 mit Pos. 35, 42
25	019392	connecting piece, cpl. Anschlußstück, kpl Pumpe	with pos. 03,27,30,32,35,36,41,42,44,45 mit Pos. 03,27,30,32,35,36,41,42,44,45
26	101270	manometer/thermometer Manometer/Thermometer	with pos. 27, 27a, 45 mit Pos. 27, 27a, 45
26	101271	manometer Manometer	with pos. 27, 45 mit Pos. 27, 45
27	085751	pressure gauge clip Halter	
27a	219628	clip Klammer, Set a 5 Stck.	only for ...-3 nur für ...-3
28	019372	connecting tube, cpl. Anschlußrohr, kpl ADG-PA	with pos. 36, 40, 41 mit Pos. 36, 40, 41
29	181061	expansion vessel, cpl. 6 ltr. Ausdehnungsgefäß, kpl 6 ltr.	
29	181057	expansion vessel 10 ltr. Ausdehnungsgefäß, kpl 10 ltr.	
30	208495	covering plate Blende, kpl	with pos. 35, 39, 42; only for ...-3 mit Pos. 35, 39, 42; nur für ...-3
31	074514	filter, cpl. Sieb, kpl.	
32	118937	lens head screw Linsenschraube	
33	154150	clip Bügel	
34	219621	spring clamp (set of 10) Klemmfeder PWT (Set a 10 Stück)	

08a Hydraulic parts - Hydraulikteile

VUW 180/2-3 R1, VUW 200/2-3 R1, VUW 200/2-5 R1, VUW 200/2-5 R3,
 VUW 240/2-3 R1, VUW 240/2-3 R3, VUW 240/2-5B R1, VUW 240/2-5 R3, VUW 240/2-5B R3,
 VUW 280/2-3 R1, VUW 280/2-5 R1, VUW 280/2-5 R3



02 - 08 - 077.03

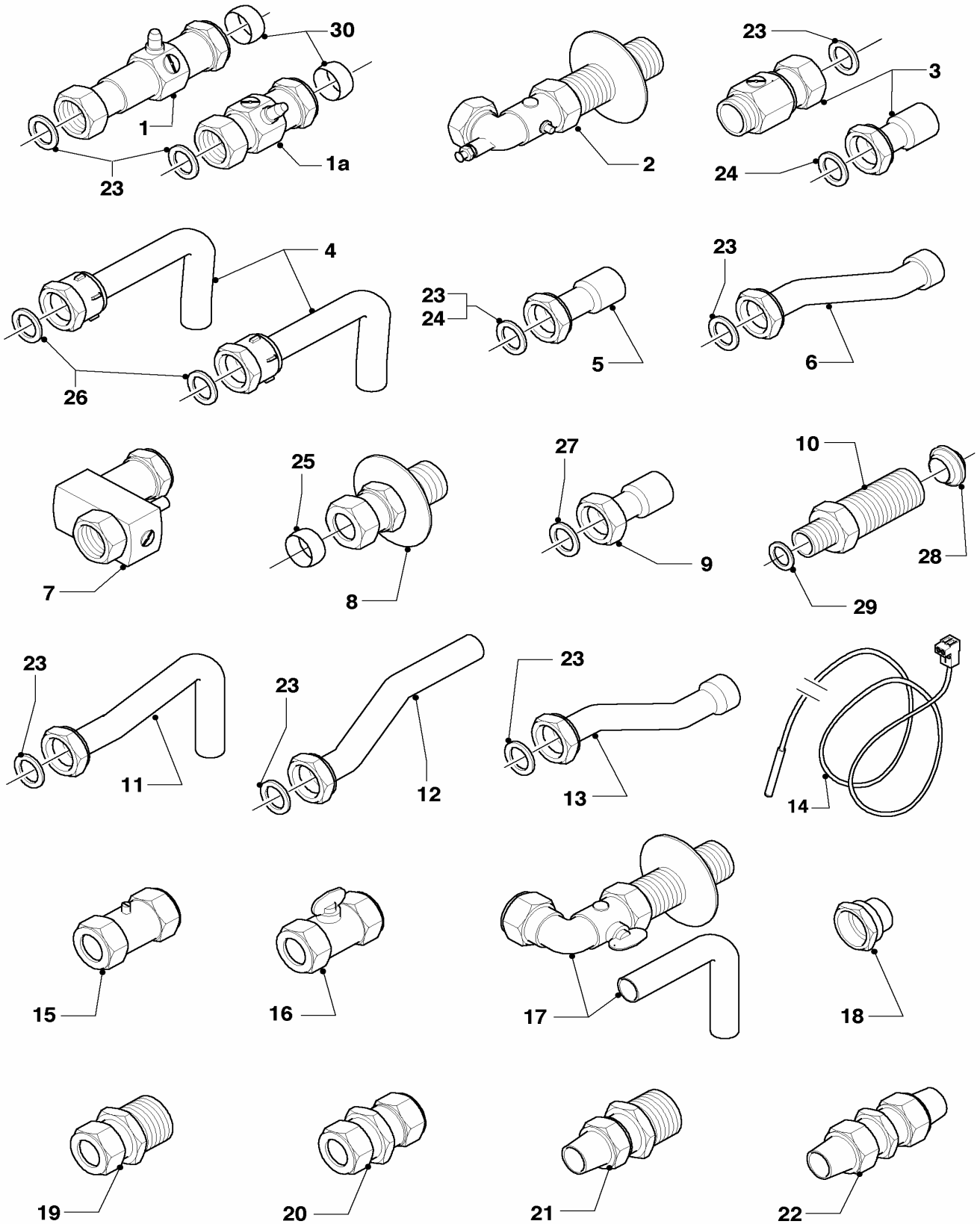
08a Hydraulic parts - Hydraulikteile

VUW 180/2-3 R1, VUW 200/2-3 R1, VUW 200/2-5 R1, VUW 200/2-5 R3,
 VUW 240/2-3 R1, VUW 240/2-3 R3, VUW 240/2-5B R1, VUW 240/2-5 R3, VUW 240/2-5B R3,
 VUW 280/2-3 R1, VUW 280/2-5 R1, VUW 280/2-5 R3

Pos.	Art.-No Teile-Nr.	Part Bezeichnung	Type, note Typ, Bemerkung
		02-08-077	
35	219622	spring clamp (set of 10) Klemmfeder (Set à 10 Stück)	
35	219636	clip (set of 2) Klammer (Set à 2 Stück)	not shown , for fixation of pos. 22 to pos. 14 (at tube with rammed end) nicht dargestellt, zur Befestigung von Pos. 22 an Pos. 14 (bei Rohr mit Stauchbund)
35a	154194	bow (set of 10) Bügel, Set a 10 Stck.	connection piece, plastic (black) Anschlußstück, Kunststoff (schwarz)
36	219623	spring clamp (set of 10) Klemmfeder (Set a 10 Stück)	
37	981142	packingring (set of 10) Dichtung, kpl. (Set à 10 Stück)	
38	981146	packingring (set of 10) Dichtung, kpl (Set a 10 Stück)	
39	981140	packingring (set of 10) Dichtung, kpl. (Set à 10 Stück)	
40	981149	packingring (set of 10) Dichtung, kpl. (Set a 10 Stück)	
41	981165	packingring (set of 10) Dichtung, kpl. (Set à 10 Stück)	
42	981163	packingring (set of 10) Dichtung, kpl (Set à 10 Stück)	
43	981154	packingring (set of 10) Dichtung, kpl. (Set à 10 Stück)	
44	981151	packingring (set of 10) Dichtung, kpl. (Set a 10 Stück)	
45	981155	packingring (set of 10) Dichtung, kpl. (Set à 10 Stück)	

08b Connecting accessories - Anschlußzubehör

VUW 180/2-3 R1, VUW 200/2-3 R1, VUW 200/2-5 R1, VUW 200/2-5 R3,
 VUW 240/2-3 R1, VUW 240/2-3 R3, VUW 240/2-5B R1, VUW 240/2-5 R3, VUW 240/2-5B R3,
 VUW 280/2-3 R1, VUW 280/2-5 R1, VUW 280/2-5 R3



02 - 08 - 083.04

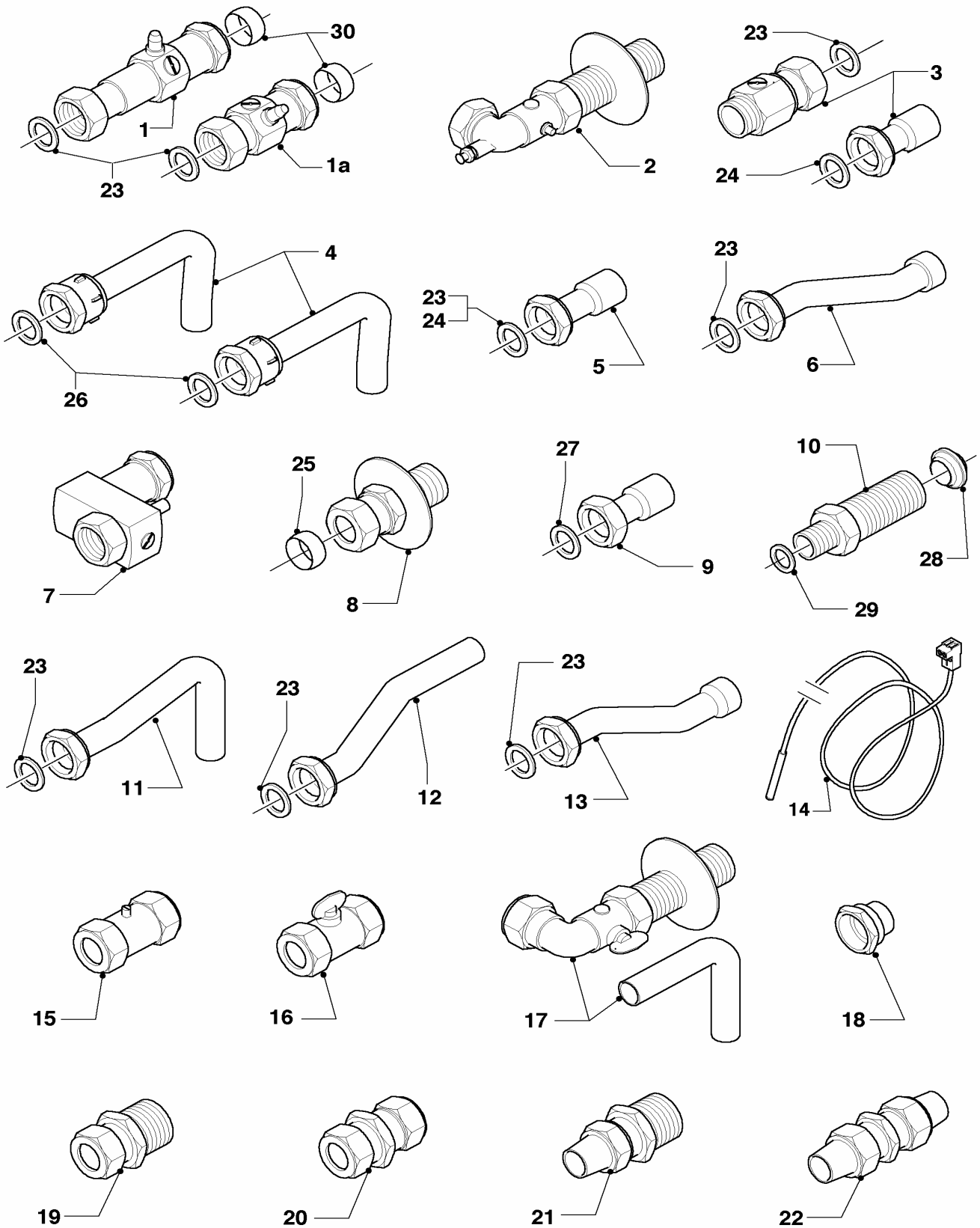
08b Connecting accessories - Anschlußzubehör

VUW 180/2-3 R1, VUW 200/2-3 R1, VUW 200/2-5 R1, VUW 200/2-5 R3,
 VUW 240/2-3 R1, VUW 240/2-3 R3, VUW 240/2-5B R1, VUW 240/2-5 R3, VUW 240/2-5B R3,
 VUW 280/2-3 R1, VUW 280/2-5 R1, VUW 280/2-5 R3

Pos.	Art.-No Teile-Nr.	Part Bezeichnung	Type, note Typ, Bemerkung
		02-08-083	
01	-	-	replaced by 135752 (Pos. 01a)
		-	ersetzt durch 135752 (Pos. 01a)
01a	135752	service cock, cpl. left + right	with pos. 23, 30, adapter to replace longer service cocks included (Pos. 01), 3/4 x 22
		Wartungshahn, kpl links + rechts	mit Pos. 23, 30, incl. Verlängerung zum Ersatz der langen Wartungshähne (Pos. 01), 3/4 x 22
01a	0020017772	service cock, cpl. left + right	3/4 x 3/4 (not shown); with pos. 23
		Wartungshahn, kpl li.+re. G3/4 x G3/4	3/4 x 3/4 (nicht dargestellt); mit Pos. 23
02	-	-	not for CZ,HU,INT,SOE
		-	nicht für CZ,HU,INT,SOE
03	306216	connection set, cpl. ES	with pos. 23,24; 3/4 x 3/4, 3/4 x 22 (accessory)
		Anschlußkit VC ES Pro/Plus	mit Pos. 23,24; 3/4 x 3/4, 3/4 x 22 (Zubehör)
04	-	-	not for CZ,HU,INT,SOE
		-	nicht für CZ,HU,INT,SOE
05	022751	connection tube, cpl.	with pos. 23; 3/4 x 22 (gasket)
		Anschlussrohr, kpl	mit Pos. 23 3/4 x 22 (Flachdicht.)
06	-	-	not for CZ,HU,INT,SOE
		-	nicht für CZ,HU,INT,SOE
07	014714	valve, cpl.	3/4 x 15
		Ventil, kpl. (Kaltwasser-Anschluss)	3/4 x 15
08	097020	connection, cpl. (2 pcs.)	with pos. 25; 1/2 x 15
		Anschluß, kpl Quetschversch. (2 St.)	mit Pos. 25; 1/2 x 15
09	019084	connection tube, cpl.	with pos. 27; 1/2 x 15
		Anschlussrohr, kpl.	mit Pos. 27 1/2 x 15
09	019083	connection tube, cpl.	with pos. 24; 3/4 x 22 (packingring)
		Anschlussrohr, kpl.	mit Pos. 24; 3/4 x 22 (O-Ring)
10	022756	connection piece, cpl.	with pos. 28, 29. of accessory 306261
		Anschlußstück, kpl	mit Pos. 28, 29. aus Zubehör 306261
11	-	-	not for CZ,HU,INT,SOE
		-	nicht für CZ,HU,INT,SOE
12	081445	connection tube, cpl.	with pos. 23
		Anschlußrohr W-W, kpl	mit Pos. 23
13	-	-	not for CZ,HU,INT,SOE
		-	nicht für CZ,HU,INT,SOE
14	253583	temperature sensitive element	
		Speicherfühler, kpl. (NTC)	
15	-	-	not for CZ,HU,INT,SOE
		-	nicht für CZ,HU,INT,SOE
16	-	-	not for CZ,HU,INT,SOE
		-	nicht für CZ,HU,INT,SOE
17	-	-	not for CZ,HU,INT,SOE
		-	nicht für CZ,HU,INT,SOE
18	-	-	not for CZ,HU,INT,SOE
		-	nicht für CZ,HU,INT,SOE
19	083437	american screwing, cpl.	15 x 3/4
		Quetschverschraubung, kpl	15 x 3/4
20	083435	american screwing, double	15 x 15
		Quetschverschraubung doppel, kpl	15 x 15
21	083438	american screwing, cpl.	15 x 3/4
		Quetschverschraubung lang, kpl	15 x 3/4

08b Connecting accessories - Anschlußzubehör

VUW 180/2-3 R1, VUW 200/2-3 R1, VUW 200/2-5 R1, VUW 200/2-5 R3,
VUW 240/2-3 R1, VUW 240/2-3 R3, VUW 240/2-5B R1, VUW 240/2-5 R3, VUW 240/2-5B R3,
VUW 280/2-3 R1, VUW 280/2-5 R1, VUW 280/2-5 R3



02 - 08 - 083.04

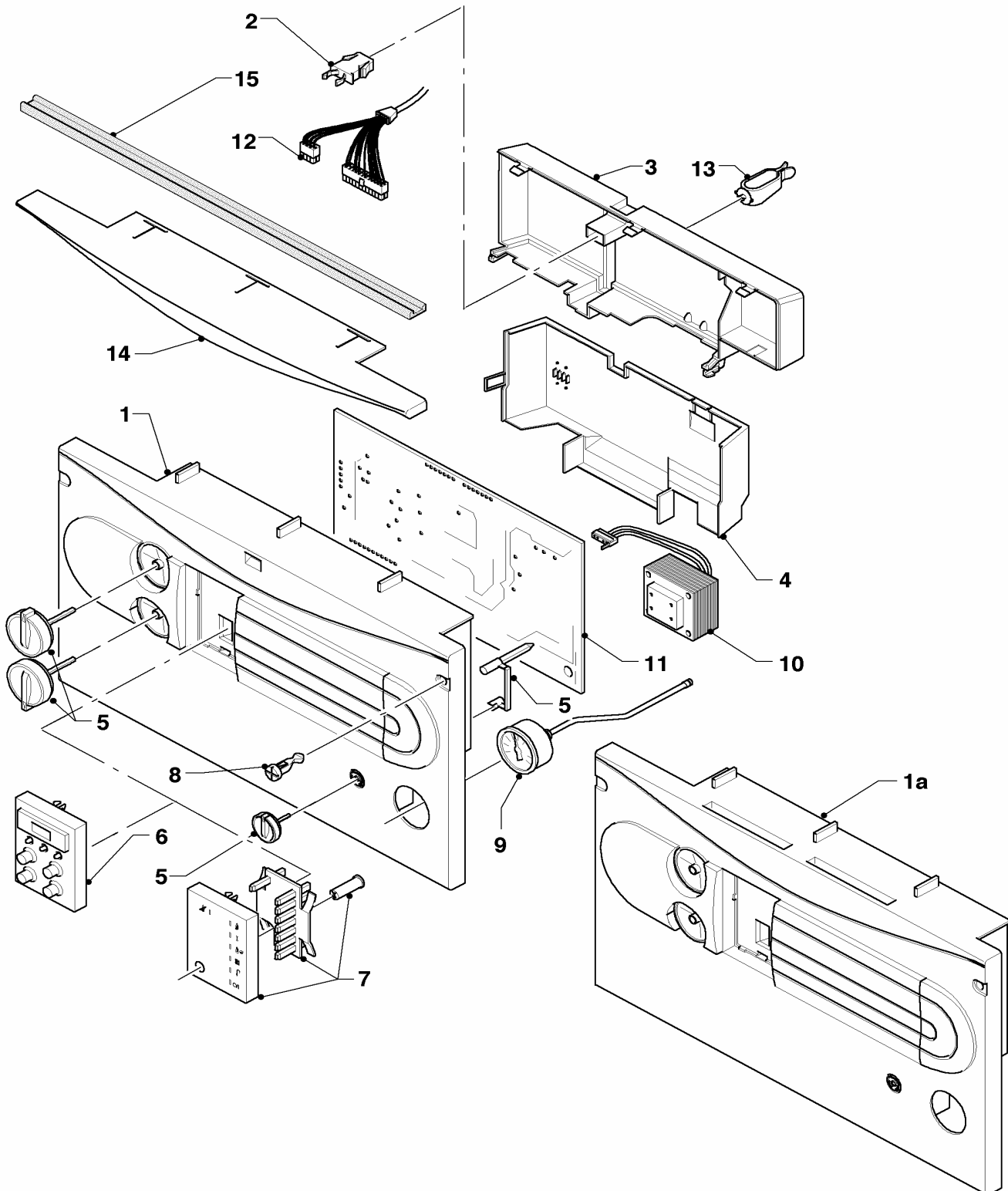
08b Connecting accessories - Anschlußzubehör

VUW 180/2-3 R1, VUW 200/2-3 R1, VUW 200/2-5 R1, VUW 200/2-5 R3,
 VUW 240/2-3 R1, VUW 240/2-3 R3, VUW 240/2-5B R1, VUW 240/2-5 R3, VUW 240/2-5B R3,
 VUW 280/2-3 R1, VUW 280/2-5 R1, VUW 280/2-5 R3

Pos.	Art.-No Teile-Nr.	Part Bezeichnung	Type, note Typ, Bemerkung
		02-08-083	
22	083436	american screwing, double	15 x 15
		Quetschverschraubung doppel lang, kpl	15 x 15
23	981152	packingring (set of 10)	17,0 x 24,0 x 1,5
		Dichtung, kpl. (Set a 10 Stück)	17,0 x 24,0 x 1,5
24	981176	packingring (set of 10)	18,0 x 3,0
		Dichtung, kpl. (Set a 10 Stück)	18,0 x 3,0
25	980410	olive	15,2 x 18,0 x 8,0
		Dichtring	15,2 x 18,0 x 8,0
26	-	-	not for CZ,HU,INT,SOE
		-	nicht für CZ,HU,INT,SOE
27	981165	packingring (set of 10)	12,0 x 2,0
		Dichtung, kpl. (Set à 10 Stück)	12,0 x 2,0
28	980471	packingring	
		Dichtring	
29	981142	packingring (set of 10)	13,0 x 18,3 x 1,5
		Dichtung, kpl. (Set à 10 Stück)	13,0 x 18,3 x 1,5
30	980603	packingring	22,2 x 24,6 x 8,0
		Dichtring	22,2 x 24,6 x 8,0

12 Control panel - Schaltkasten

VUW 180/2-3 R1, VUW 200/2-3 R1, VUW 200/2-5 R1, VUW 200/2-5 R3,
VUW 240/2-3 R1, VUW 240/2-3 R3, VUW 240/2-5B R1, VUW 240/2-5 R3, VUW 240/2-5B R3,
VUW 280/2-3 R1, VUW 280/2-5 R1, VUW 280/2-5 R3

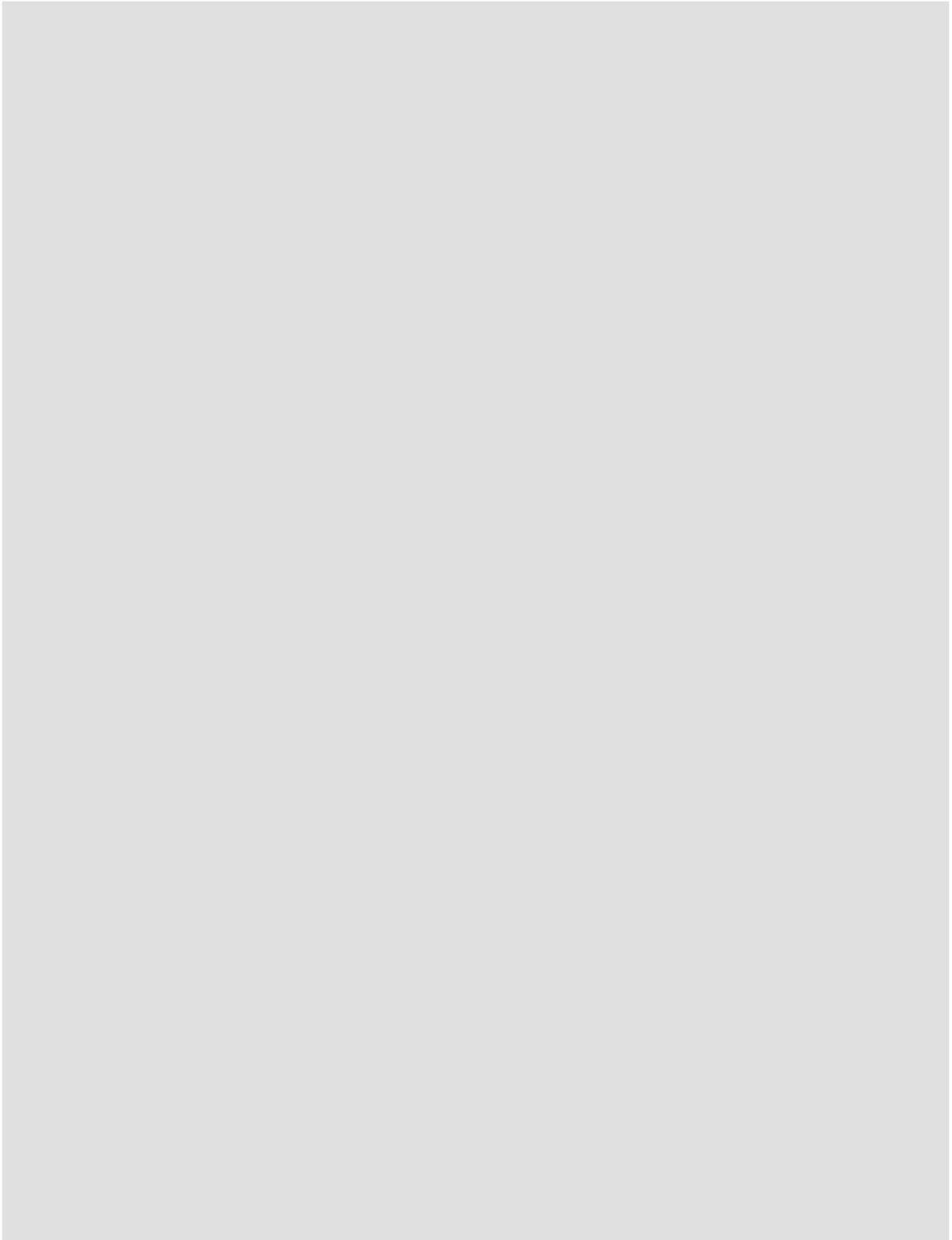


02 - 12 - 029.05

12 Control panel - Schaltkasten

VUW 180/2-3 R1, VUW 200/2-3 R1, VUW 200/2-5 R1, VUW 200/2-5 R3,
 VUW 240/2-3 R1, VUW 240/2-3 R3, VUW 240/2-5B R1, VUW 240/2-5 R3, VUW 240/2-5B R3,
 VUW 280/2-3 R1, VUW 280/2-5 R1, VUW 280/2-5 R3

Pos.	Art.-No Teile-Nr.	Part Bezeichnung	Type, note Typ, Bemerkung
		02-12-029	
00	251961	fuse 1.25 AT (set of 10)	not shown. 1,25 AT
		Sicherung 1,25 AT (Set à 10 Stück)	nicht dargestellt. 1,25 AT
00	251955	fuse 2.0 AT (set of 10)	not shown. 2,0 AT
		Sicherung 2,0 AT (Set à 10 Stück)	nicht dargestellt. 2,0 AT
01	-	-	no longer available, replaced by pos. 01a (if existing, the control box cover, must be replaced, too!)
		-	nicht mehr lieferbar, ersetzt durch Pos. 01a (falls vorhanden, muß auch der Frontdeckel ersetzt werden!)
01a	136894	front cover (grey)	with pos. 05
		Gehäuse Vorderteil, kpl (grau)	mit Pos. 05
02	088734	lock	
		Verschluß	
03	-	-	no spare part (label)!
		-	Wegen Typenschild kein Ersatzteil!
04	136882	back panel	
		Gehäuse Rückwand, Unterteil	
05	114286	knob, cpl. green (3 knobs + lever)	
		Knopf, kpl grün (Set a 3 Stück)	
05	114288	knobs, cpl. grey (3 knobs)	
		Knopf, kpl. (grau, Set à 3 Stück)	
06	130807	printed circuit with display (grey)	VUW .../2 -5 R1
		Leiterplatte, kpl Display (grau)	VUW .../2 -5 R1
06	130822	printed circuit with display (grey)	VUW .../2 -5 R3
		Leiterplatte, kpl Display (grau)	VUW .../2 -5 R3
07	077978	cover, cpl. display (grey)	VUW .../2 -3 R1,R3
		Blende, kpl Display Euro Pro (grau)	VUW .../2 -3 R1,R3
08	132925	securing fastener (set of 10)	
		Bolzen (Set a 10 Stück)	
09	101270	manometer/thermometer	
		Manometer/Thermometer	
09	101271	manometer	
		Manometer	
10	287450	transformer, cpl.	
		Transformator, kpl	
11	130805	printed circuit, cpl.	only for ...-3
		Leiterplatte, kpl Euro Pro	nur für ...-3
11	130806	printed circuit, cpl.	only for ...-5
		Leiterplatte, kpl Euro Plus	nur für ...-5
12	256096	cable tree	for appliances without clamp-NTC (see position 15b in main component 08a)
		Kabelbaum, VCW Kamin	für Geräte ohne Klemm-NTC (siehe Position 15b in Baugruppe 08a)
12	256106	cable tree	for appliances with clamp-NTC (see position 15b in main component 08a)
		Kabelbaum, VCW Kamin mit Klemm-NTC	für Geräte mit Klemm-NTC (siehe Position 15b in Baugruppe 08a)
13	219629	clip (set of 5)	
		Klammer (Set a 5 Stück)	
14	077958	covering plate	only for ...-3
		Blende, kpl Euro Pro	nur für ...-3
15	283815	sealing profile	only for balcony-appliances
		Dichtungsprofil (selbstklebend)	nur für Balkon-Geräte



Vaillant GmbH

Berghauser Str. 40 ■ 42859 Remscheid ■ Telefon 0 21 91/18-0
Telefax 0 21 91/18-28 10 ■ www.vaillant.de ■ info@vaillant.de