

Content - Inhalt

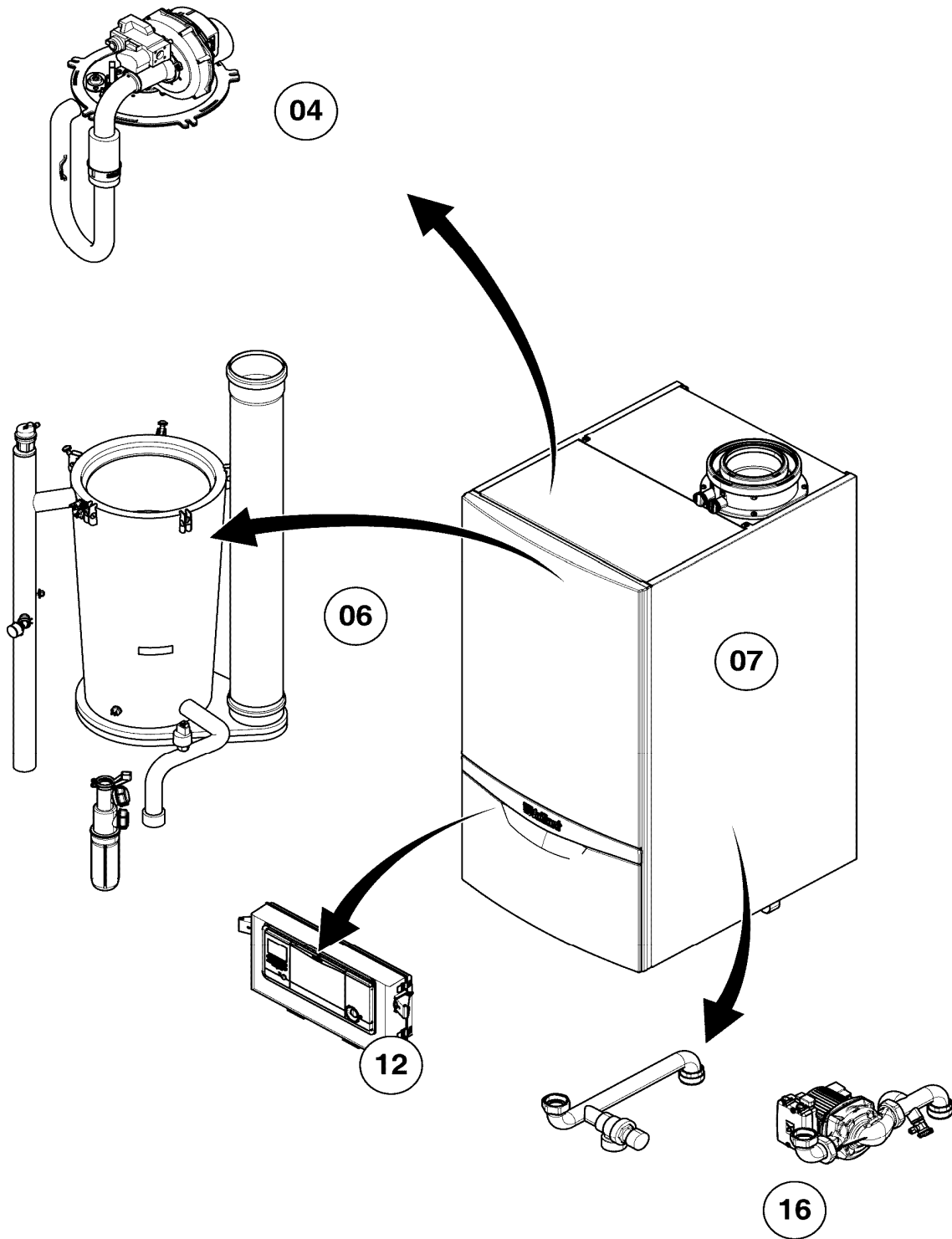
| | | |
|--|--------------------------------|----|
| General view of sheet Baugruppenübersicht | VU 806/5-5 R2 | 3 |
| 04 Burner 04 Brenner | | 4 |
| 06 Heat exchanger 06 Wärmetauscher | | 8 |
| 07 Casing parts 07 Verkleidungsteile | | 10 |
| 12 Control panel 12 Schaltkasten | | 12 |
| 16 Pump 16 Pumpe | | 14 |
| General view of sheet Baugruppenübersicht | VU 1006/5-5 R2, VU 1206/5-5 R2 | 17 |
| 04 Burner 04 Brenner | | 18 |
| 06 Heat exchanger 06 Wärmetauscher | | 22 |
| 07 Casing parts 07 Verkleidungsteile | | 24 |
| 12 Control panel 12 Schaltkasten | | 26 |
| 16 Pump 16 Pumpe | | 28 |
| Notes Notizen | | 30 |

In order to maintain the safe and efficient operation of this appliance, only genuine Vaillant spare parts must be used.

Um alle Funktionen des Vaillant Gerätes auf Dauer sicherzustellen und um den zugelassenen Serienstand nicht zu verändern, dürfen bei Wartungs- und Instandhaltungsarbeiten nur Original Vaillant Ersatzteile verwendet werden!

General view of sheet - Baugruppenübersicht

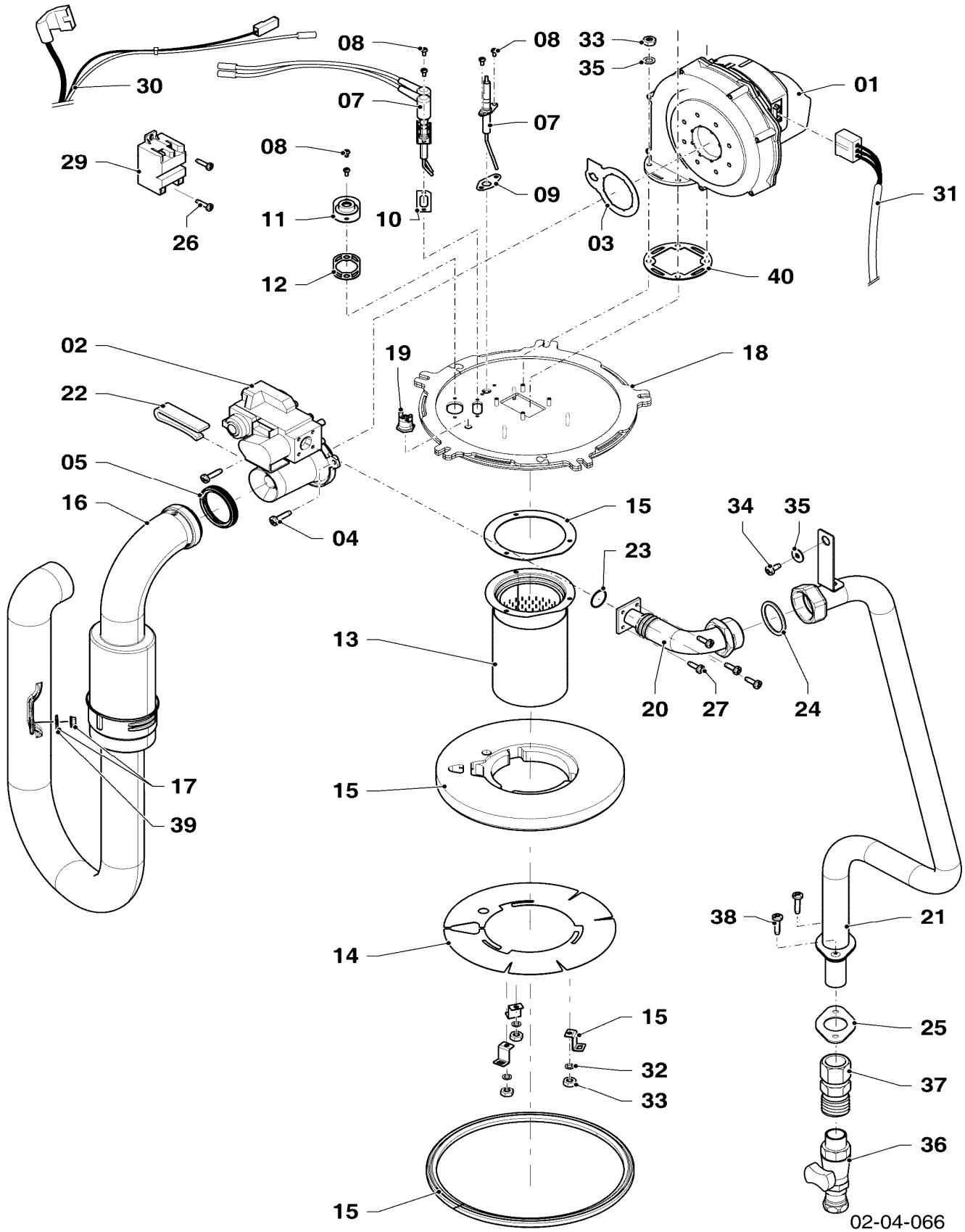
VU 806/5-5 R2



02-00-118

04 Burner - Brenner

VU 806/5-5 R2



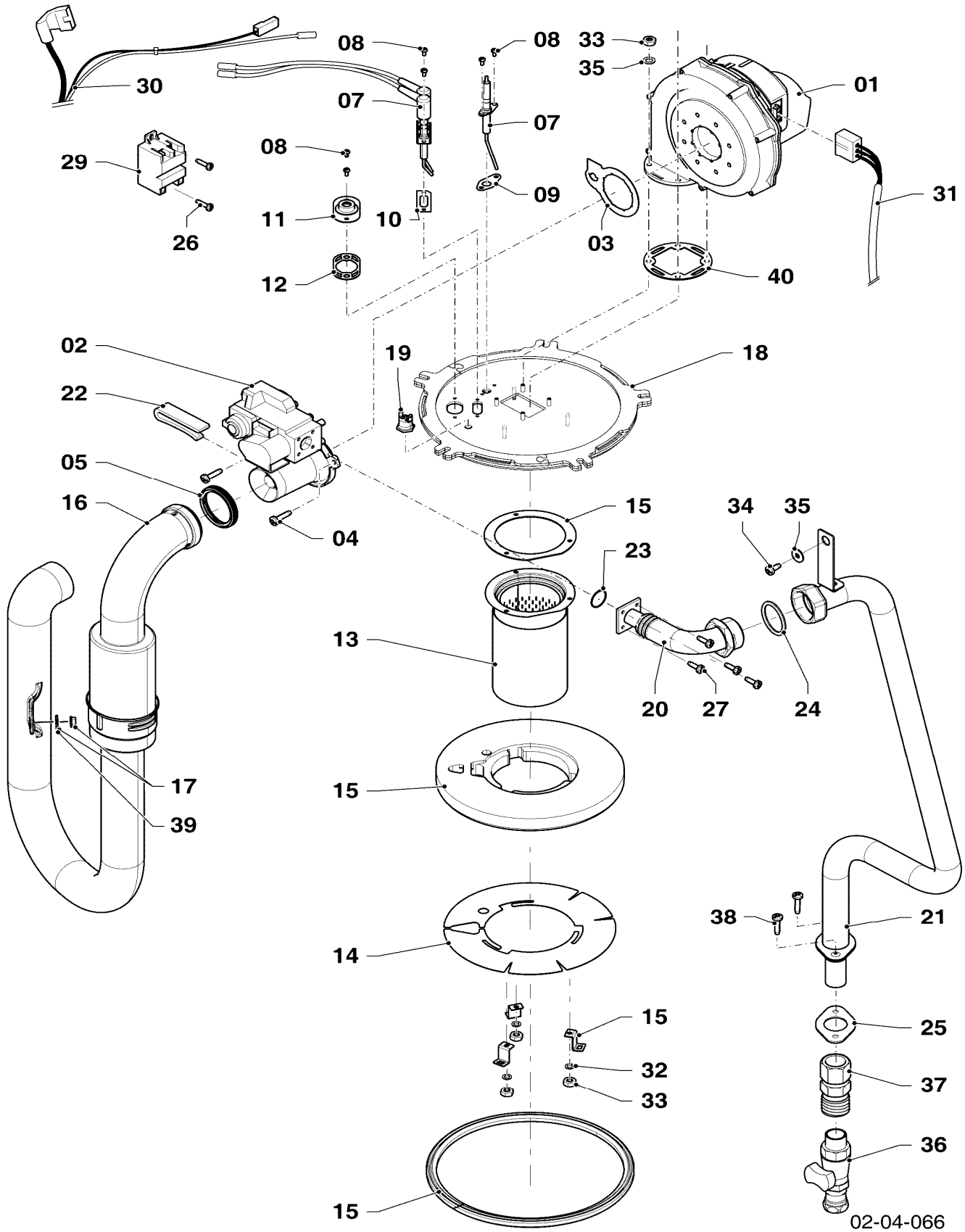
04 Burner - Brenner

VU 806/5-5 R2

| Pos. | Art.-No Teile-Nr. | Part Bezeichnung | Type, note Typ, Bemerkung |
|------|----------------------|---|---|
| | | 0204066 | |
| 01 | 0020140756 | Fan Gebläse | with parts 03, 04 |
| 02 | 0020143438 | Gas control valve Gasarmatur | with parts 03, 04, 05, 23, 27 mit Pos. 03, 04, 05, 23, 27 |
| 03 | 981104 | Gasket Dichtung | |
| 04 | 509685 | Screw (PK10) Schraube, (10 St.) | |
| 05 | 981111 | Gasket Dichtung | |
| 07 | 0020143440 | Electrode, Maintenance kit Elektrode, Wartungskit | with parts 08, 09, 10 mit Pos. 08, 09, 10 |
| 08 | 0020143441 | Screw (PK10) Schraube (10 St.) | |
| 09 | 0020143442 | Gasket Dichtung | |
| 10 | 0020143444 | Gasket Dichtung | |
| 11 | 0020143445 | Inspection glass Schauglas | with parts 08, 12 mit Pos. 08, 12 |
| 12 | 0020143446 | Gasket Dichtung | |
| 13 | 0020143447 | Burner Brenner | Attention! It is mandatory to order as well part 15 ! Achtung ! Pos. 15 zwingend auch bestellen. |
| 14 | 0020143450 | Cover plate Abdeckung | Attention! It is mandatory to order as well part 15 ! Achtung ! Pos. 15 zwingend auch bestellen. |
| 15 | 0020173391 | Seal kit Dichtungssatz | with parts 9, 10, 12, 23, 26, 27, 32, 33, 35, 40 mit Pos. 9, 10, 12, 23, 26, 27, 32, 33, 35, 40 |
| 16 | 0020143452 | Air inlet duct Frischluftrohr | with parts 05, 17, 22 mit Pos. 05, 17, 22 |
| 17 | 0020143453 | Fastening kit Befestigungssatz | |
| 18 | 0020173385 | Combustion chamber cover Brennertür | with parts 04, 27 Attention! It is mandatory to order as well part 15 ! mit Pos. 04, 27 Achtung ! Pos. 15 zwingend auch bestellen. |
| 19 | 0020143456 | Temperature limiter Sicherheitstemperaturbegrenzer (STB) | |
| 20 | 0020143457 | Gas pipe Gasrohr | with parts 23, 24, 27 mit Pos. 23, 24, 27 |
| 21 | 0020143458 | Gas pipe Gasrohr | with parts 24, 25, 34, 35, 38 mit Pos. 24, 25, 34, 35, 38 |
| 22 | 0020127454 | Clip Clip | |
| 23 | 0020143459 | O-ring (PK10) O-Ring (10 St.) | |
| 24 | 0020143460 | Sealing ring (PK10) Rechteckdichtring (10 St.) | |
| 25 | 0020143461 | Gasket Dichtung | |
| 26 | 0020136643 | Screw (PK10) Schraube, (10 St.) | |

04 Burner - Brenner

VU 806/5-5 R2



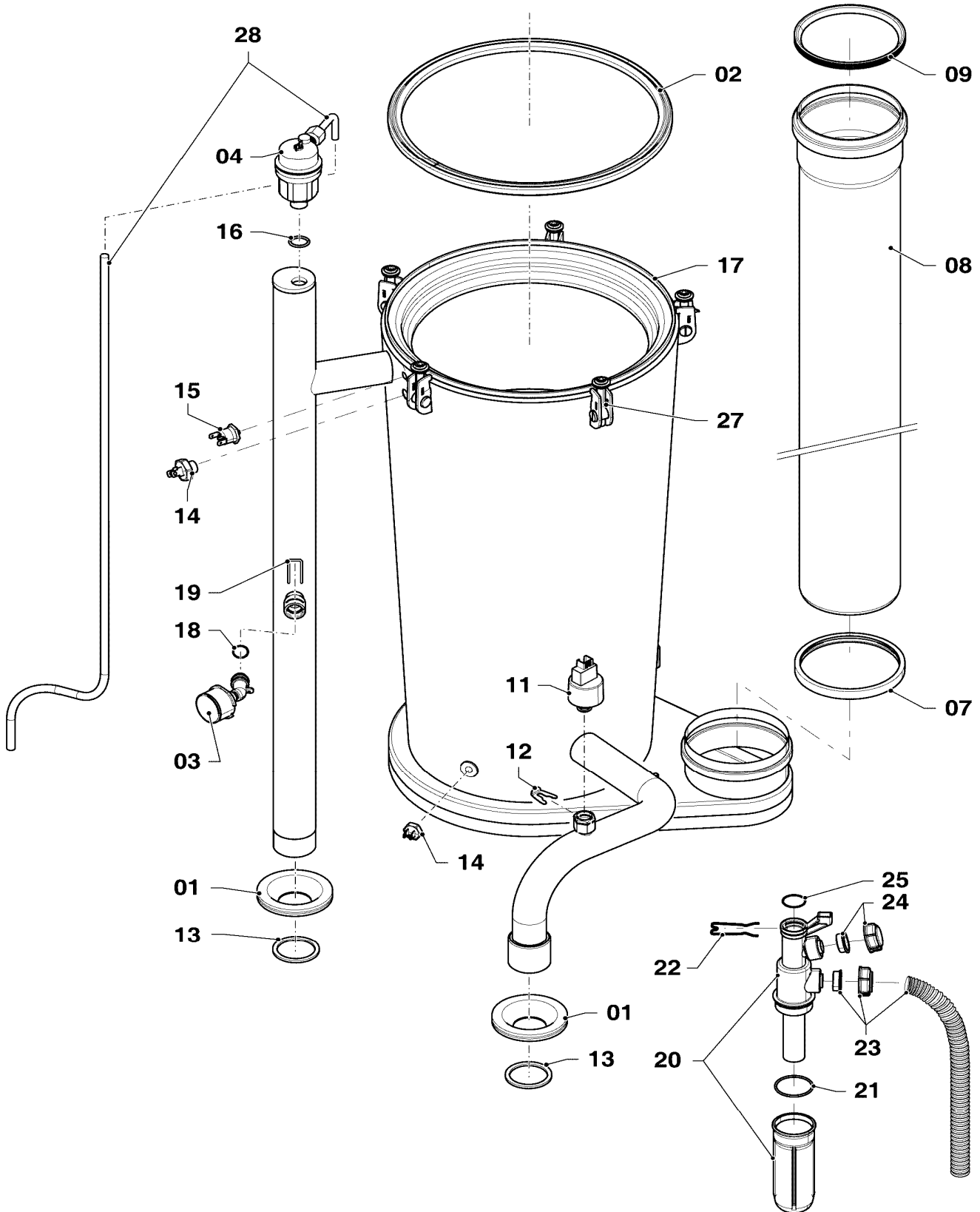
04 Burner - Brenner

VU 806/5-5 R2

| Pos. | Art.-No Teile-Nr. | Part Bezeichnung | Type, note Typ, Bemerkung |
|------|----------------------|-------------------------------|--|
| | | 0204066 | |
| 27 | 105901 | Lens head screw M4x10 (PK10) | |
| | | Schraube, Torx M4x10 (10 St.) | |
| 29 | 0020143448 | Transformer | with part 26 |
| | | Transformator | mit Pos. 26 |
| 30 | 0020143464 | Wiring harness | |
| | | Kabelbaum | |
| 31 | 0020143465 | Wiring harness | |
| | | Kabelbaum | |
| 32 | 0020144366 | Washer (PK10) | |
| | | Unterlegscheibe (10 St.) | |
| 33 | 0020144367 | Nut (PK10) | |
| | | Mutter (10 St.) | |
| 34 | 0020160125 | Screw (PK10) | |
| | | Schraube (10 St.) | |
| 35 | 0020135152 | Washer (PK10) | |
| | | Unterlegscheibe, (10 St.) | |
| 36 | 300849 | Gas cock S1 D | accessory, cannot be delivered as spare part |
| | | Kugelhahn 1 Durchg. | Zubehör, nicht als Ersatzteil lieferbar |
| 37 | 080075 | Compression fitting 1 inch | |
| | | Quetschverschraubung, R1 | |
| 38 | 0020143523 | Screw (PK10) | |
| | | Schraube (10 St.) | |
| 39 | 0020143488 | Washer (PK10) | |
| | | Unterlegscheibe (10 St.) | |
| 40 | 0020173393 | Gasket | |
| | | Dichtung | |

06 Heat exchanger - Wärmetauscher

VU 806/5-5 R2



02-06-065

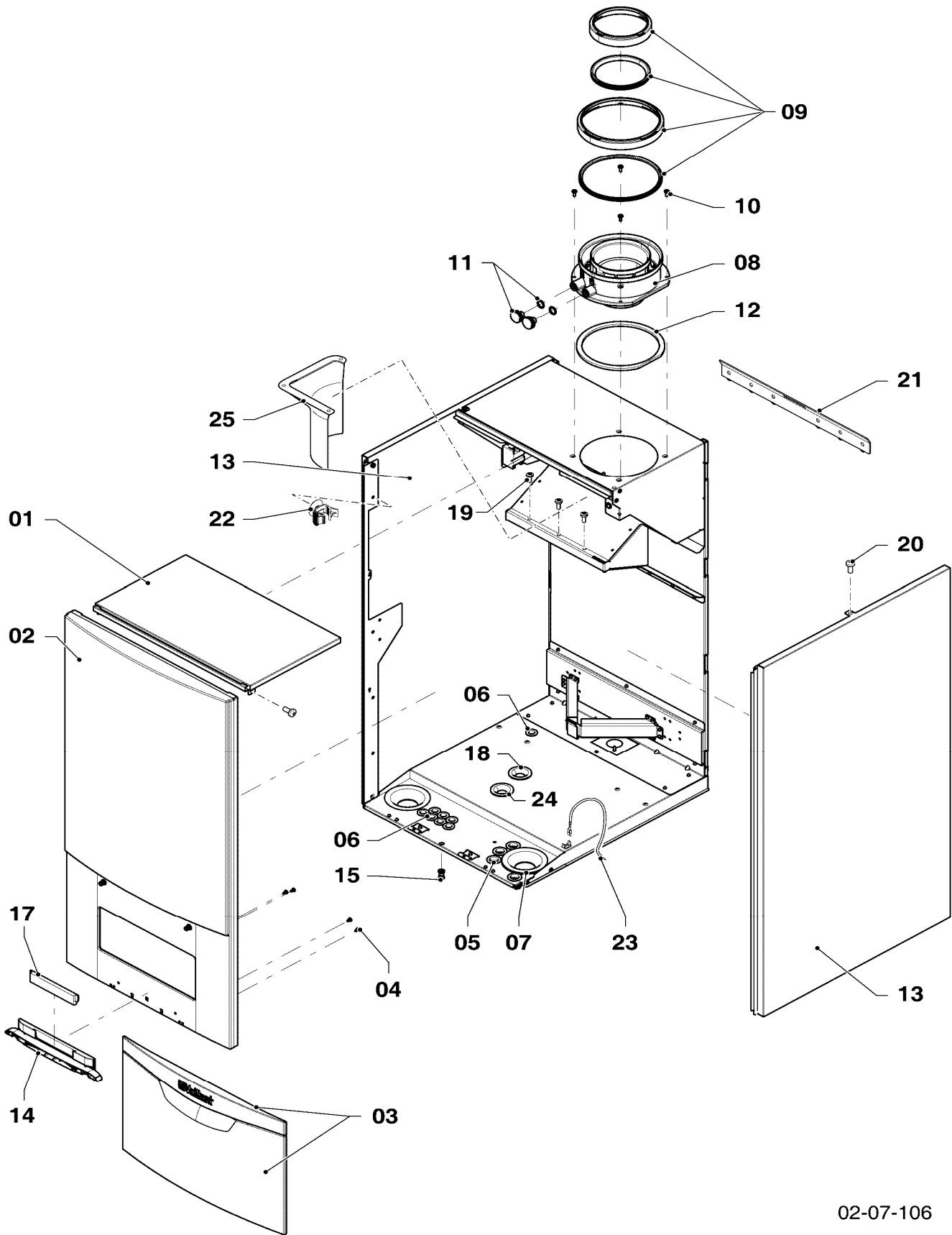
06 Heat exchanger - Wärmetauscher

VU 806/5-5 R2

| Pos. | Art.-No Teile-Nr. | Part Bezeichnung | Type, note Typ, Bemerkung |
|------|----------------------|---|---|
| | | 0206065 | |
| 01 | 0020173395 | Grommet for pipe Rohrdurchführung | |
| 02 | 0020173391 | Seal kit Dichtungssatz | |
| 03 | 0020143495 | Pressure gauge Manometer | with part 18, 19 mit Pos. 18, 19 |
| 04 | 0020143508 | Automatic air vent Schnellentlüfter | |
| 07 | 0020143498 | Seal kit Dichtungssatz | with part 09 Attention ! To order also part 02 is mandatory. mit Pos. 09 Achtung ! Pos. 02 zwingend auch bestellen. |
| 08 | 0020143499 | Flue pipe Abgasrohr | with parts 07, 09 Attention ! To order also part 02 is mandatory. mit Pos. 07, 09 Achtung ! Pos. 02 zwingend auch bestellen. |
| 09 | - | - | not available as spare part, see pict. no. 07 nicht als Ersatzteil lieferbar, siehe Pos. 07 |
| 11 | 0020143502 | Sensor Sensor | with part 12 mit Pos. 12 |
| 12 | 219660 | Clip (PK10) Klammer, (10 St.) | |
| 13 | 0020143503 | Sealing ring (PK10) Rechteckdichtring (10 St.) | |
| 14 | 0020045972 | Sensor (NTC) Fühler, NTC | |
| 15 | 0020143455 | Temperature limiter Sicherheitstemperaturbegrenzer (STB) | |
| 16 | 981163 | O-ring (PK10) O-Ring, (10 St.) | |
| 17 | 0020173388 | Heat exchanger Wärmetauscher | with parts 02, 07, 13, 14, 15, 16, 18, 25 mit Pos. 02, 07, 13, 14, 15, 16, 18, 25 |
| 18 | 178993 | O-ring (PK10) O-Ring, (10 St.) | |
| 19 | 0020107694 | Clip (PK5) Klammer, (5 St.) | |
| 20 | 0020143505 | Siphon Siphon | with parts 21, 22, 23, 24 mit Pos. 21, 22, 23, 24 |
| 21 | 982488 | O-ring O-Ring | |
| 22 | 0020107702 | Clip (PK5) Klammer, (5 St.) | |
| 23 | 0020069075 | Hose (Condensate trap) Schlauch, Siphon | |
| 24 | 0020143506 | Nut Mutter | |
| 25 | 981158 | O-ring (PK10) O-Ring, (10 St.) | |
| 27 | 0020143462 | Fastening kit Befestigungssatz | |
| 28 | 0020143511 | Tube Rohr | |

07 Casing parts - Verkleidungsteile

VU 806/5-5 R2



02-07-106

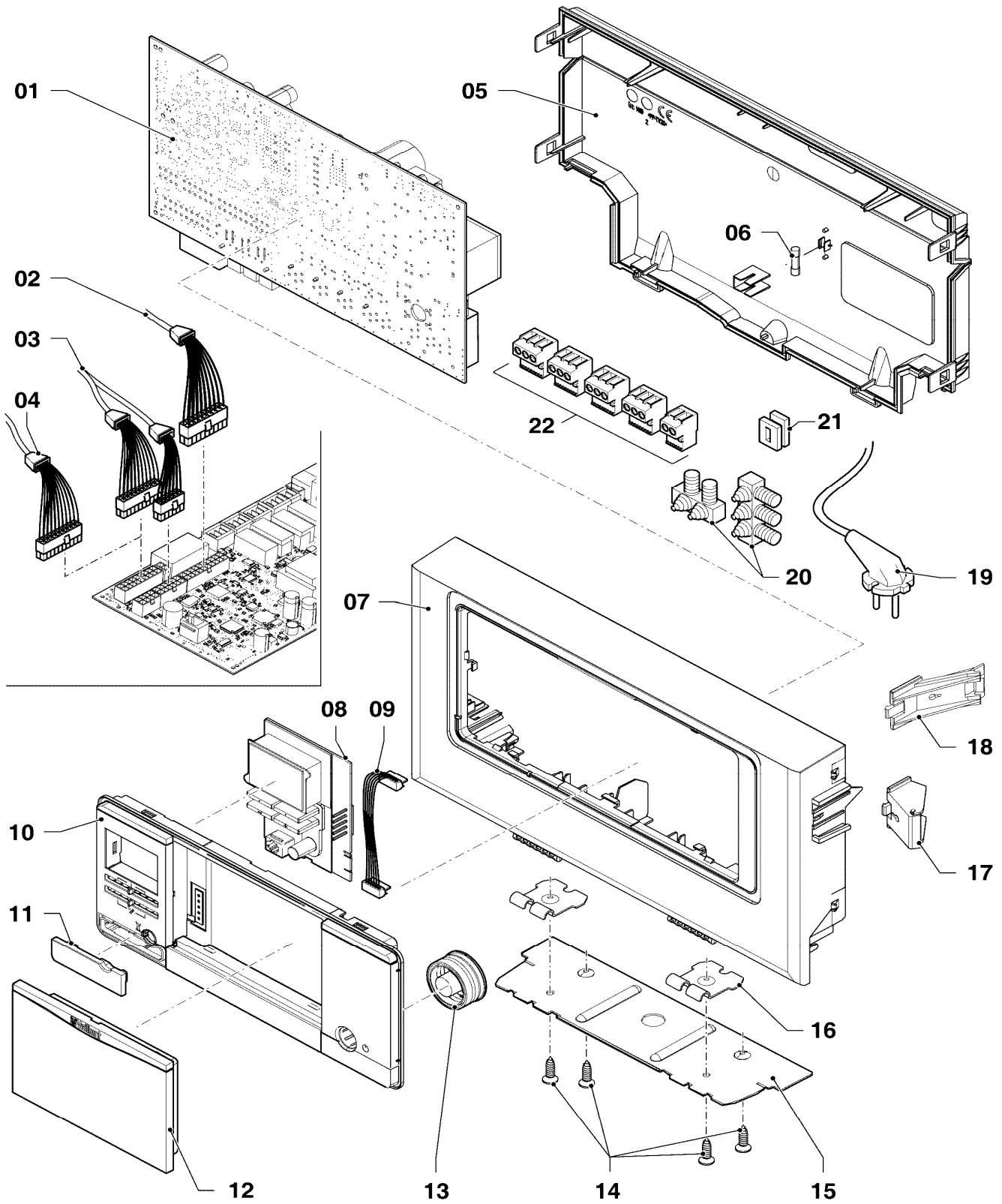
07 Casing parts - Verkleidungsteile

VU 806/5-5 R2

| Pos. | Art.-No Teile-Nr. | Part Bezeichnung | Type, note Typ, Bemerkung |
|------|----------------------|------------------------------------|--|
| | | 0207106 | |
| 01 | 0020143517 | Cover | with part 20 |
| | | Deckel | mit Pos. 20 |
| 02 | 0020143518 | Front panel | with part 03, 04, 14, 15 , 17 |
| | | Frontblech | mit Pos. 03, 04, 14, 15 , 17 |
| 03 | 0020143519 | Flap | with part 04 |
| | | Klappe | mit Pos. 04 |
| 04 | 193538 | Screw (PK10) | |
| | | Schraube, (10 St.) | |
| 05 | 509120 | Gasket (PK10) | |
| | | Dichtung, (10 St.) | |
| 06 | 509121 | Gasket (PK10) | |
| | | Dichtung, (10 St.) | |
| 07 | 0020173395 | Grommet for pipe | |
| | | Rohrdurchführung | |
| 08 | 0020143521 | Adapter (110/160) | with part 10 |
| | | Adapter (110/160) | mit Pos. 10 |
| 09 | 0020143522 | Seal kit | |
| | | Dichtungssatz | |
| 10 | 0020143523 | Screw (PK10) | |
| | | Schraube (10 St.) | |
| 11 | 0020143524 | Plug (PK2) | |
| | | Stopfen (2 St.) | |
| 12 | - | - | not available as spare part, see pict. no. 08 |
| | | - | nicht als Ersatzteil erhältlich, siehe Pos. 08 |
| 13 | 0020143525 | Side panel | with part 20 |
| | | Seitenblech | mit Pos. 20 |
| 14 | - | - | not available as spare part, see pict. no. 02 |
| | | - | nicht als Ersatzteil erhältlich, siehe Pos. 02 |
| 15 | 105839 | Screw (PK10) | |
| | | Sechskantschraube, (10 St.) | |
| 17 | 0020141349 | Plate, product name | |
| | | Schild, Produktbezeichnung | |
| 18 | 0020085468 | Gasket | |
| | | Dichtung, Rohrdurchführung | |
| 19 | 0020081364 | Screw, M6x20 ISO 14583 (PK10) | |
| | | Schraube, M6x20 ISO 14583 (10 St.) | |
| 20 | 0020136643 | Screw (PK10) | |
| | | Schraube, (10 St.) | |
| 21 | 0020143531 | Support | |
| | | Halter | |
| 22 | 0020143532 | Clip (PK 10) | |
| | | Clip (10 St.) | |
| 23 | 0020143533 | Cable | |
| | | Kabel | |
| 24 | 0020143530 | Grommet for pipe | |
| | | Rohrdurchführung | |
| 25 | 0020173396 | Cover plate (Fan) | |
| | | Abdeckung (Gebläse) | |

12 Control panel - Schaltkasten

VU 806/5-5 R2



02-12-061

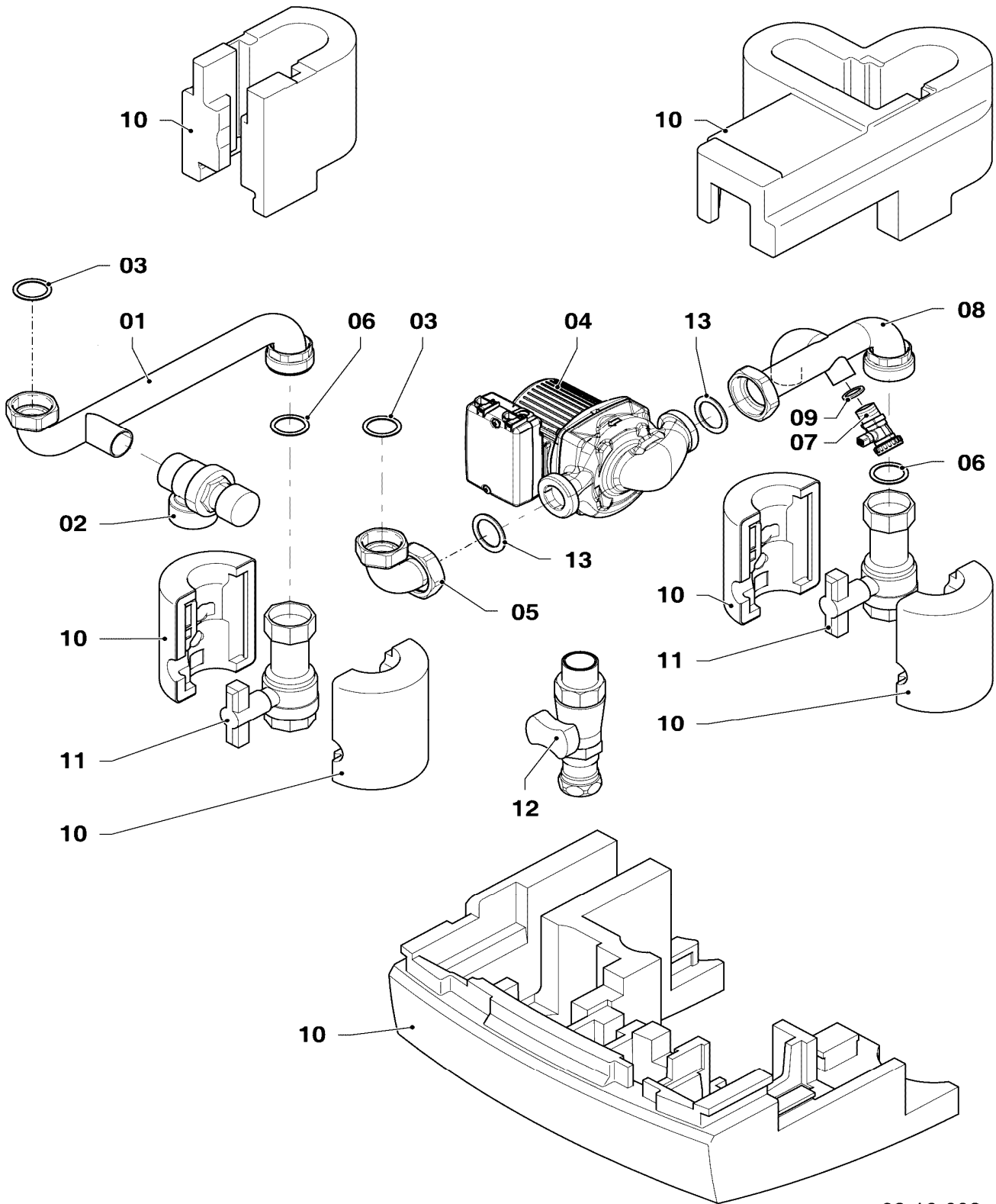
12 Control panel - Schaltkasten

VU 806/5-5 R2

| Pos. | Art.-No Teile-Nr. | Part Bezeichnung | Type, note Typ, Bemerkung |
|------|----------------------|---|--|
| | | 0212061 | |
| 01 | 0020140423 | Printed circuit board Leiterplatte | |
| 02 | 0020144361 | Wiring harness Kabelbaum | |
| 03 | - | - | not necessary for these appliances Bauteil trifft für dieses Gerät nicht zu |
| 04 | 0020144361 | Wiring harness Kabelbaum | |
| 05 | 0020141346 | Casing back (incl. fuse T4H) Gehäuse, Rückwand (inkl. Sicherung T4H) | |
| 06 | 251957 | Fuse T4H (PK10) Sicherung, T4H (10 St.) | |
| 07 | 0020136631 | Casing front (plus) Gehäuse, Vorderteil (plus) | with parts 10, 11 mit Pos. 10, 11 |
| 08 | 0020136628 | Display (Plus) Display, Plus | |
| 09 | 0020136630 | Cable display Kabel, Display | |
| 10 | - | - | not necessary for these appliances Bauteil trifft für dieses Gerät nicht zu |
| 11 | 0020136640 | Cover diagnostic connector Deckel, Diagnoseanschluss | |
| 12 | 0020136633 | Cover control (plus) Deckel, Regler (plus) | |
| 13 | 0020136642 | Button power switch (plus) Knopf, Netzschalter (plus) | |
| 14 | 0020136643 | Screw (PK10) Schraube, (10 St.) | |
| 15 | - | - | not necessary for these appliances Bauteil trifft für dieses Gerät nicht zu |
| 16 | 0020144611 | Support, control box (PK2) Halter, Schaltkasten (2 St.) | |
| 17 | 0020144363 | Spacer (PK2) Abstandhalter (2 St.) | |
| 18 | - | - | not necessary for these appliances Bauteil trifft für dieses Gerät nicht zu |
| 19 | - | - | not necessary for these appliances Bauteil trifft für dieses Gerät nicht zu |
| 20 | 078533 | Cable fixation Zugentlaster, Set | |
| 21 | 139438 | Black plastic filler control box Stopfen, klein | |
| 22 | 0020136646 | Connector ProE (Set) Steckverbinder, ProE (Set) | |

16 Pump - Pumpe

VU 806/5-5 R2



02-16-003

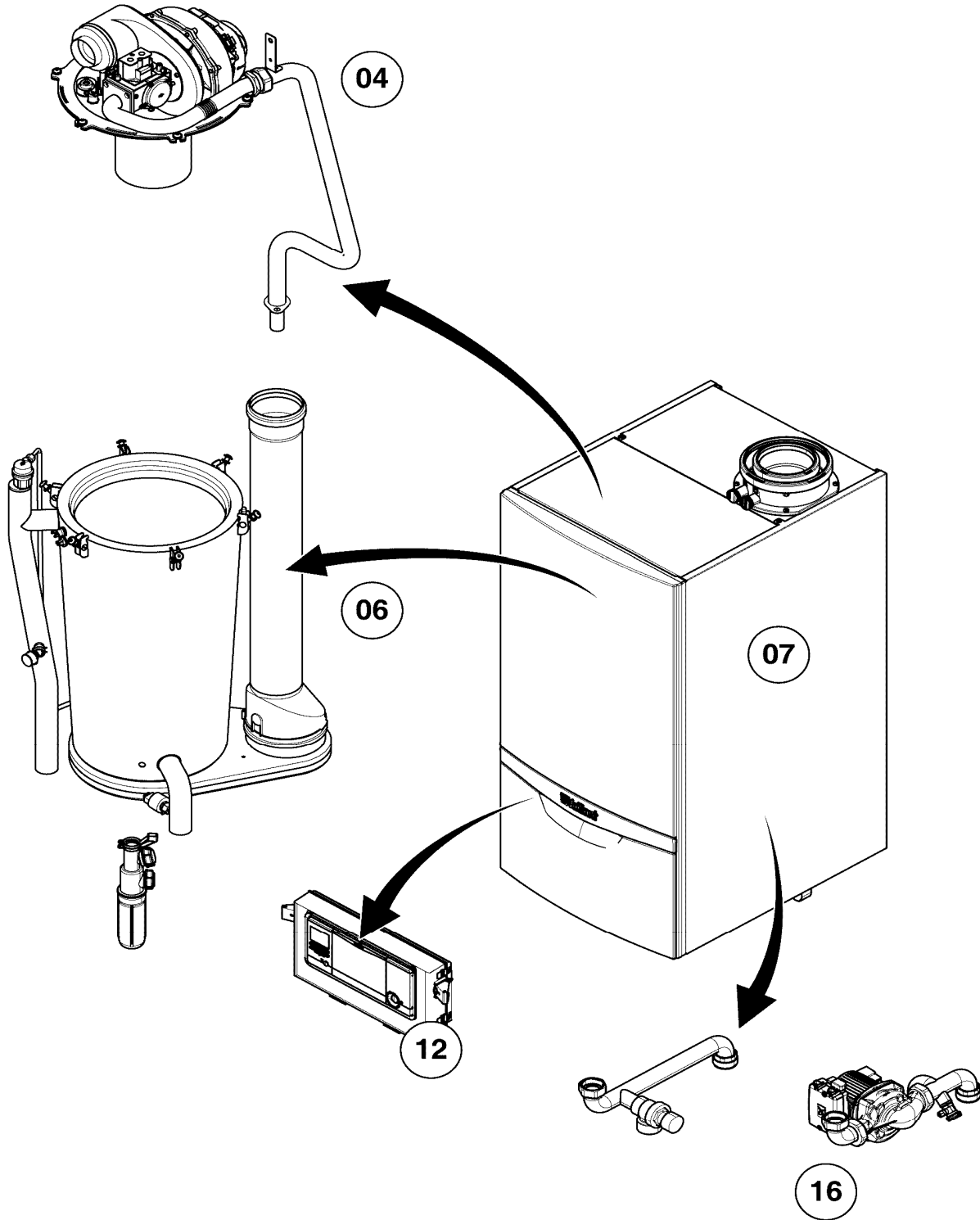
16 Pump - Pumpe

VU 806/5-5 R2

| Pos. | Art.-No Teile-Nr. | Part Bezeichnung | Type, note Typ, Bemerkung |
|------|----------------------|-------------------------------------|---|
| | | 0216003 | |
| 01 | 0020143538 | Tube | with parts 03, 06 |
| | | Rohr | mit Pos. 03, 06 |
| 02 | - | - | not for this appliance |
| | | - | Bauteil trifft für dieses Gerät nicht zu |
| 03 | 0020143503 | Sealing ring (PK10) | |
| | | Rechteckdichtring (10 St.) | |
| 04 | 0020143539 | Pump | with part 13 |
| | | Pumpe | mit Pos. 13 |
| 04 | 0020143540 | Pump, HE | with part, high efficiency pump |
| | | Pumpe, HE | mit Pos. 13, Hocheffizienzpumpe |
| 05 | 0020143542 | Tube | |
| | | Rohr | |
| 06 | 193579 | Sealing ring (PK2) | |
| | | Rechteckdichtring, (2 St.) | |
| 07 | 106350 | Drain cock | |
| | | Hahn, KFE 1/2 | |
| 08 | 0020143471 | Tube | with parts 06, 13 |
| | | Rohr | mit Pos. 06, 13 |
| 09 | - | - | not available as spare part, see pict. no. 07 |
| | | - | nicht als Ersatzteile erhältlich, siehe Pos. 07 |
| 10 | 0020138349 | Insulation connection piping | accessory, cannot be delivered as spare part |
| | | Isolierung Anschlussverrohrung | Zubehör, nicht als Ersatzteil lieferbar |
| 11 | 0020059560 | fittings pack, set service valve | accessory, cannot be delivered as spare part |
| | | Anschlusszubehör, Set Wartungshähne | Zubehör, nicht als Ersatzteil lieferbar |
| 12 | 300849 | Gas cock S1 D | accessory, cannot be delivered as spare part |
| | | Kugelhahn 1 Durchg. | Zubehör, nicht als Ersatzteil lieferbar |
| 13 | 0020143526 | Sealing ring (PK10) | |
| | | Rechteckdichtring (10 St.) | |

General view of sheet - Baugruppenübersicht

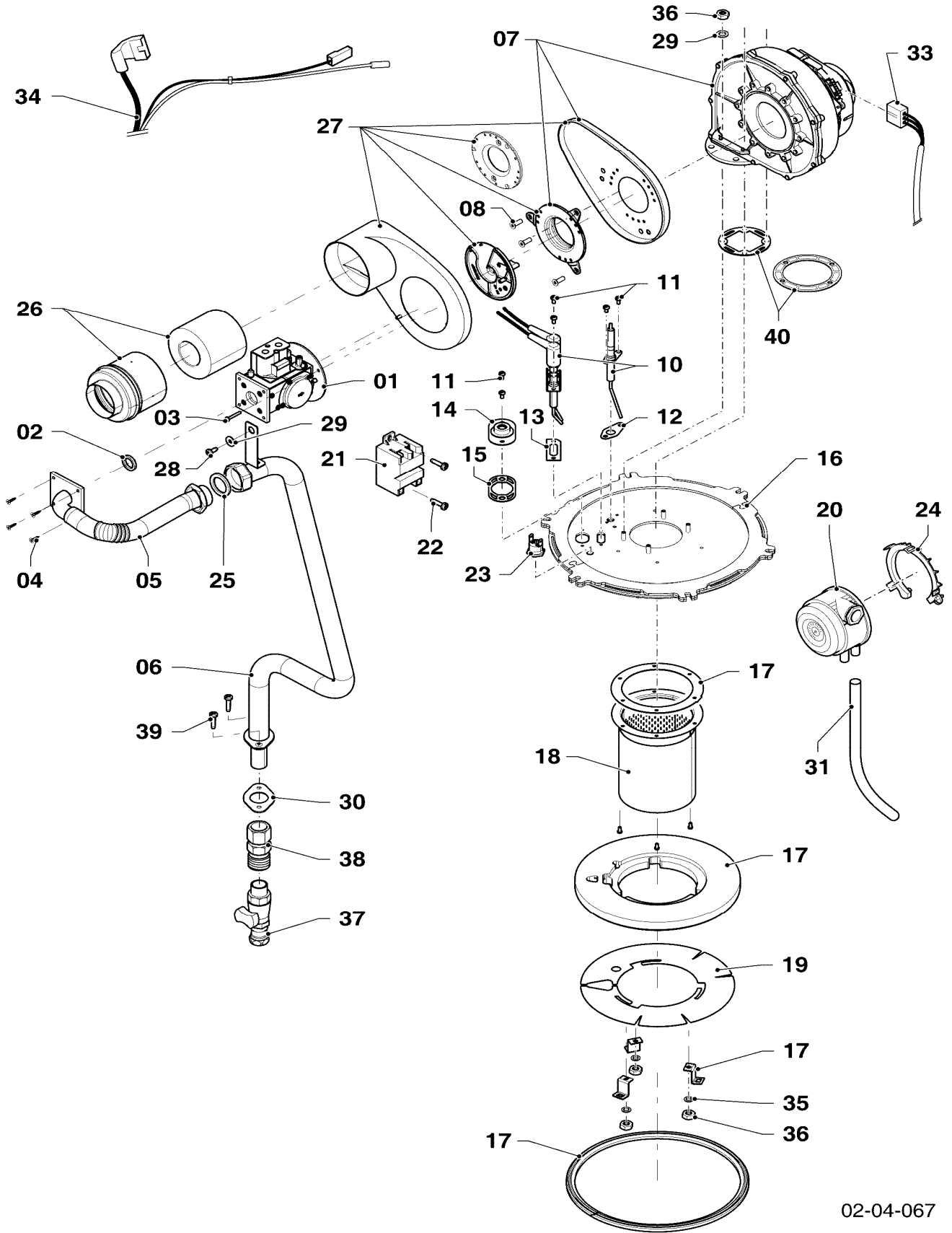
VU 1006/5-5 R2, VU 1206/5-5 R2



02-00-119

04 Burner - Brenner

VU 1006/5-5 R2, VU 1206/5-5 R2



02-04-067

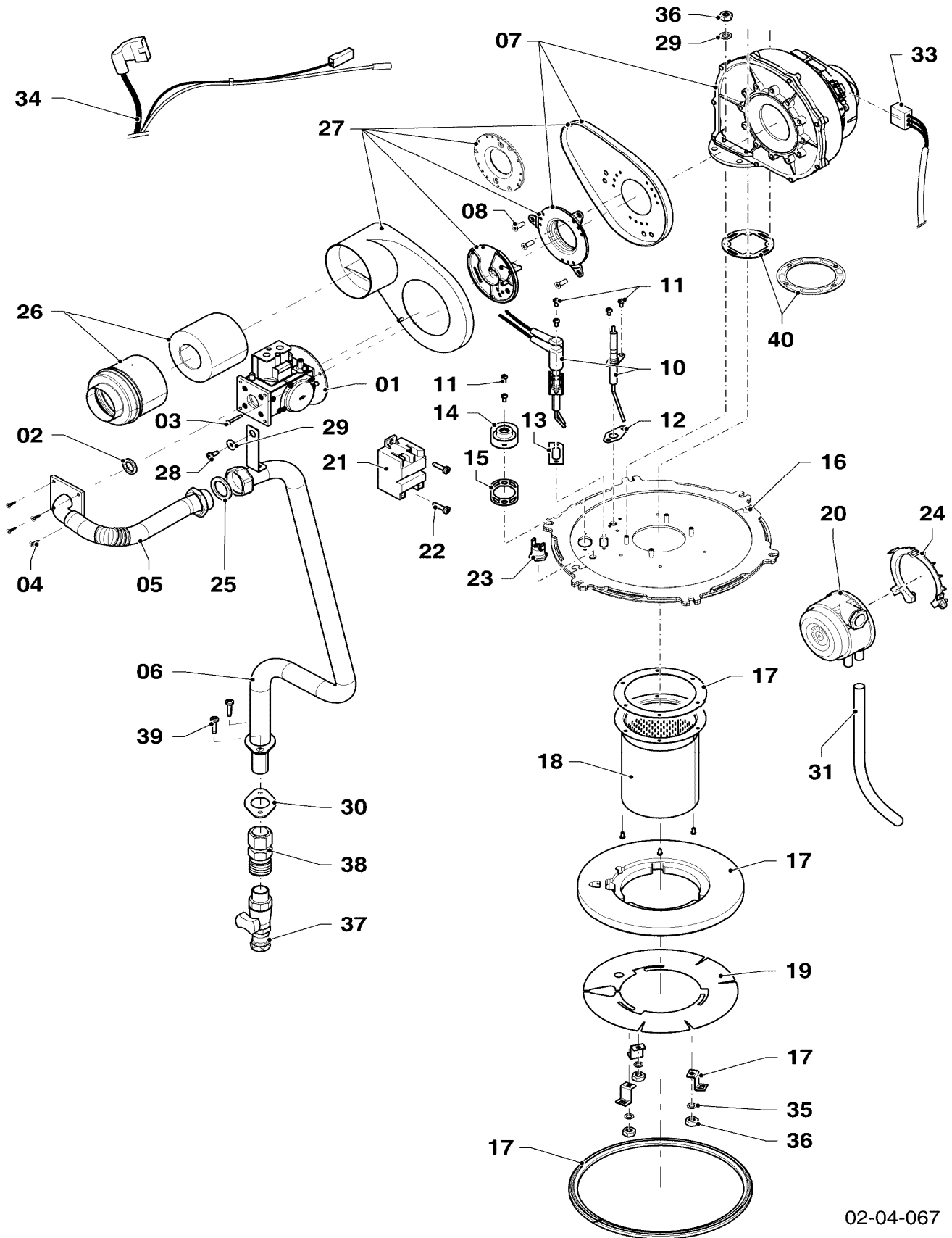
04 Burner - Brenner

VU 1006/5-5 R2, VU 1206/5-5 R2

| Pos. | Art.-No Teile-Nr. | Part Bezeichnung | Type, note Typ, Bemerkung |
|------|----------------------|---|---|
| | | 0204067 | |
| 01 | 0020143466 | Gas control valve Gasarmatur | with parts 02, 03, 04 mit Pos. 02, 03, 04 |
| 02 | 0020143467 | O-ring (PK10) O-Ring (10 St.) | |
| 03 | 0020143468 | Screw (PK10) Schraube (10 St.) | |
| 04 | 0020143469 | Screw (PK10) Schraube (10 St.) | |
| 05 | 0020143470 | Gas pipe Gasrohr | with parts 02, 04, 25 mit Pos. 02, 04, 25 |
| 06 | 0020143458 | Gas pipe Gasrohr | with parts 25, 28, 29, 30, 40 mit Pos. 25, 28, 29, 30, 40 |
| 07 | 0020140757 | Fan Gebläse | VU 1006/5-5 R2, with part 03 VU 1006/5-5 R2, mit Pos. 03 |
| 07 | 0020140758 | Fan Gebläse | VU 1206/5-5 R2, with part 03 VU 1206/5-5 R2 mit Pos. 03 |
| 08 | 0020143472 | Screw (PK10) Schraube (10 St.) | VU 1006/5-5 R2 VU 1006/5-5 R2 |
| 08 | 0020143473 | Screw (PK10) Schraube (10 St.) | VU 1206/5-5 R2 VU 1206/5-5 R2 |
| 10 | 0020143440 | Electrode, Maintenance kit Elektrode, Wartungskit | with parts 11, 12, 13 mit Pos. 11, 12, 13 |
| 11 | 0020143441 | Screw (PK10) Schraube (10 St.) | |
| 12 | 0020143442 | Gasket Dichtung | |
| 13 | 0020143444 | Gasket Dichtung | |
| 14 | 0020143445 | Inspection glass Schauglas | with parts 11, 15 mit Pos. 11, 15 |
| 15 | 0020143446 | Gasket Dichtung | |
| 16 | 0020173386 | Combustion chamber cover Brennertür | VU 1006/5-5 R2, Attention! It is mandatory to order as well part 17 ! VU 1006/5-5 R2, mit Pos. 04 Achtung ! Pos. 17 zwingend auch bestellen. |
| 16 | 0020173387 | Combustion chamber cover Brennertür | VU 1206/5-5 R2, Attention! It is mandatory to order as well part 17 ! VU 1206/5-5 R2, mit Pos. 04 Achtung ! Pos. 17 zwingend auch bestellen. |
| 17 | 0020173392 | Seal kit Dichtungssatz | with parts 02, 11, 12, 13, 15, 22, 28, 35, 36 mit Pos. 02, 11, 12, 13, 15, 22, 28, 35, 36 |
| 18 | 0020143478 | Burner Brenner | Attention! It is mandatory to order as well part 17 ! Achtung ! Pos. 17 zwingend auch bestellen. |
| 19 | 0020143479 | Cover plate Abdeckung | Attention! It is mandatory to order as well part 17 ! Achtung ! Pos. 17 zwingend auch bestellen. |
| 20 | 0020143480 | Pressure safeguard Druckwächter | with parts 24, 31 mit Pos. 24, 31 |
| 21 | 0020143448 | Transformer Transformator | with part 22 mit Pos. 22 |
| 22 | 0020136643 | Screw (PK10) Schraube, (10 St.) | |
| 23 | 0020143456 | Temperature limiter Sicherheitstemperaturbegrenzer (STB) | |

04 Burner - Brenner

VU 1006/5-5 R2, VU 1206/5-5 R2



02-04-067

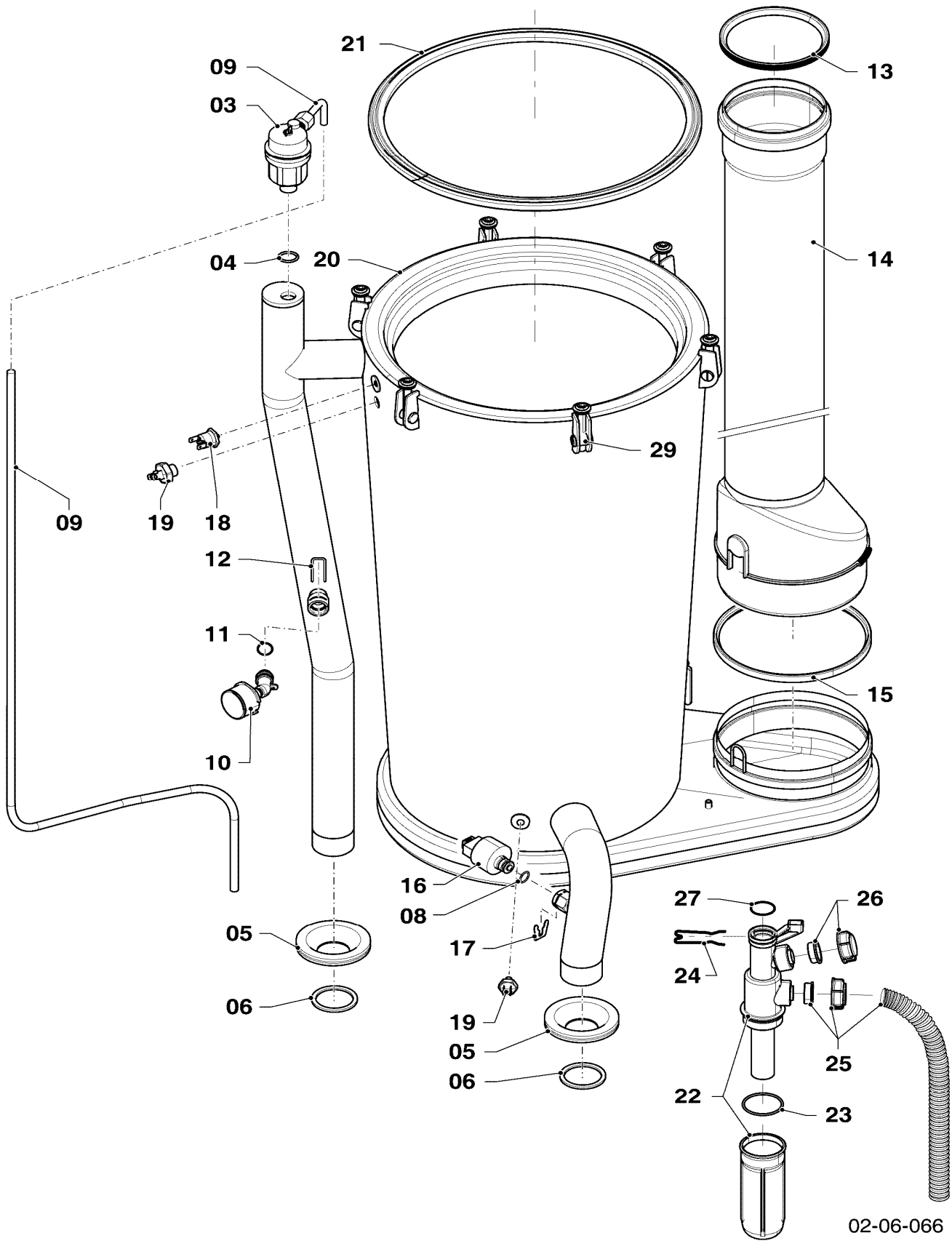
04 Burner - Brenner

VU 1006/5-5 R2, VU 1206/5-5 R2

| Pos. | Art.-No Teile-Nr. | Part Bezeichnung | Type, note Typ, Bemerkung |
|------|----------------------|--|---|
| | | 0204067 | |
| 24 | 0020143481 | Support Halter | |
| 25 | 0020143460 | Sealing ring (PK10) Rechteckdichtring (10 St.) | |
| 26 | 0020143483 | Air inlet duct Frischluftrrohr | |
| 27 | 0020143484 | Air inlet duct Frischluftrrohr | VU 1006/5-5 R2, with parts 03, 08 VU 1006/5-5 R2, mit Pos. 03, 08 |
| 27 | 0020143494 | Air inlet duct Frischluftrrohr | VU 1206/5-5 R2, with parts 03, 08 VU 1206/5-5 R2, mit Pos. 03, 08 |
| 28 | 0020160125 | Screw (PK10) Schraube (10 St.) | |
| 29 | 0020135152 | Washer (PK10) Unterlegscheibe, (10 St.) | |
| 30 | 0020143461 | Gasket Dichtung | |
| 31 | 0020143491 | Hose Schlauch | |
| 33 | 0020143464 | Wiring harness Kabelbaum | ignition Zündung |
| 34 | 0020143465 | Wiring harness Kabelbaum | fan Gebläse |
| 35 | 0020144366 | Washer (PK10) Unterlegscheibe (10 St.) | |
| 36 | 0020144367 | Nut (PK10) Mutter (10 St.) | |
| 37 | 300849 | Gas cock S1 D Kugelhahn 1 Durchg. | accessory, cannot be delivered as spare part Zubehör, nicht als Ersatzteil lieferbar |
| 38 | 080075 | Compression fitting 1 inch Quetschverschraubung, R1 | |
| 39 | 0020143523 | Screw (PK10) Schraube (10 St.) | |
| 40 | 0020173393 | Gasket Dichtung | VU 1006/5-5 R2 VU 1006/5-5 R2 |
| 40 | 0020173394 | Gasket Dichtung | VU 1206/5-5 R2 VU 1206/5-5 R2 |

06 Heat exchanger - Wärmetauscher

VU 1006/5-5 R2, VU 1206/5-5 R2



02-06-066

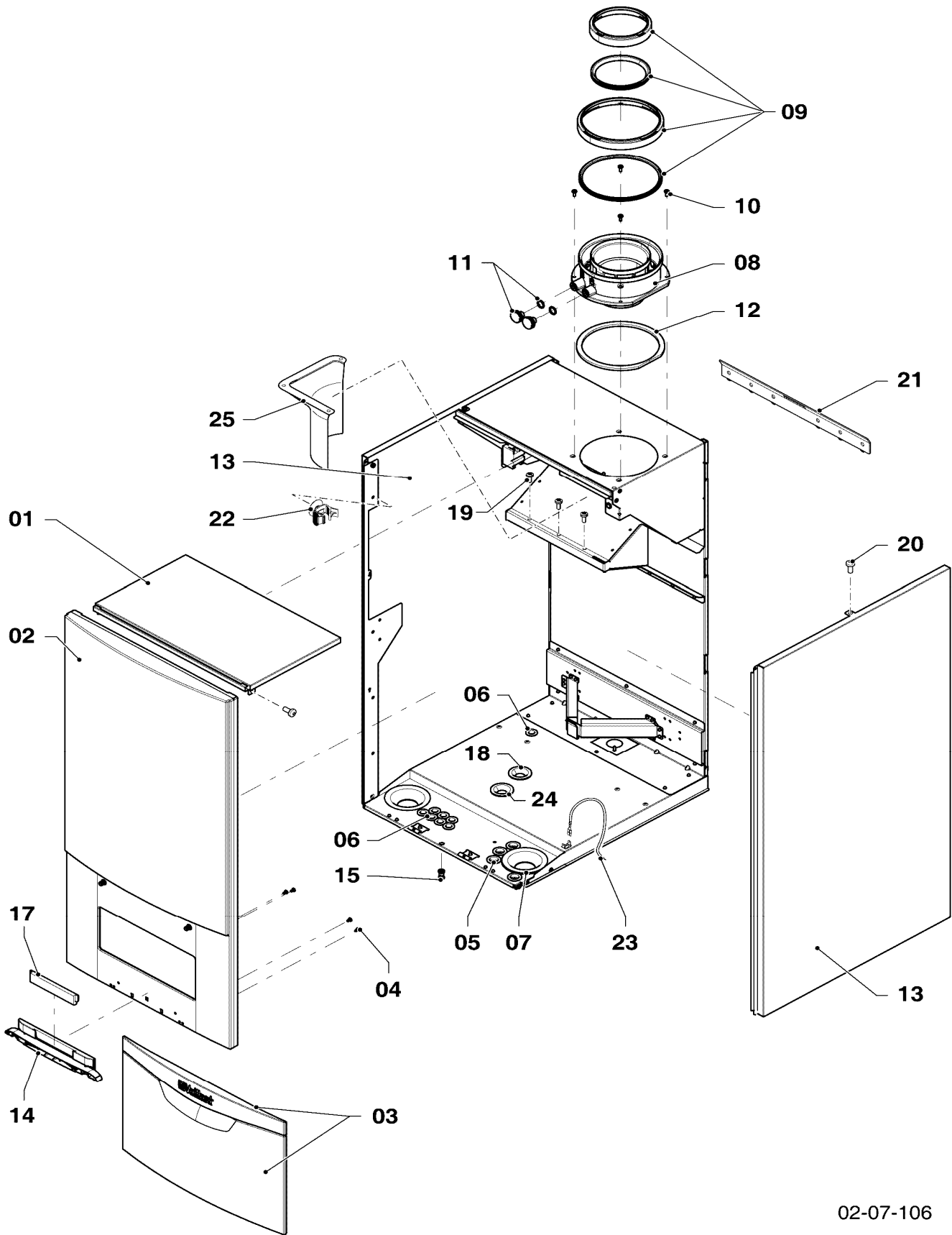
06 Heat exchanger - Wärmetauscher

VU 1006/5-5 R2, VU 1206/5-5 R2

| Pos. | Art.-No Teile-Nr. | Part Bezeichnung | Type, note Typ, Bemerkung |
|------|----------------------|---|--|
| | | 0206066 | |
| 01 | 981272 | O-ring (PK10) O-Ring, (10 St.) | |
| 02 | 0020143507 | Tube Rohr | with parts 01, 03, 04, 06, 11, 12 mit Pos. 01, 03, 04, 06, 11, 12 |
| 03 | 0020143508 | Automatic air vent Schnellentlüfter | with part 04 mit Pos. 04 |
| 04 | 0020143509 | Sealing ring (PK10) Rechteckdichtring (10 St.) | |
| 05 | 0020143520 | Seal kit Dichtungssatz | with part 28 mit Pos. 28 |
| 06 | 0020143503 | Sealing ring (PK10) Rechteckdichtring (10 St.) | |
| 07 | 0020143510 | Tube Rohr | with parts 01, 06, 17 mit Pos. 01, 06, 17 |
| 08 | - | - | not available as spare part, see pict. no. 16 nicht als Ersatzteil lieferbar, siehe Pos. 16 |
| 09 | 0020143511 | Tube Rohr | |
| 10 | 0020143495 | Pressure gauge Manometer | with parts 11, 12 mit Pos. 11, 12 |
| 11 | 178993 | O-ring (PK10) O-Ring, (10 St.) | |
| 12 | 0020107694 | Clip (PK5) Klammer, (5 St.) | |
| 13 | - | - | not available as spare part, see pict. no. 15 nicht als Ersatzteil lieferbar, siehe Pos. 15 |
| 14 | 0020143513 | Flue pipe Abgasrohr | with parts 13, 15 mit Pos. 13, 15 |
| 15 | 0020143514 | Seal kit Dichtungssatz | with part 13 mit Pos. 13 |
| 16 | 0020143502 | Sensor Sensor | with part 17 mit Pos. 17 |
| 17 | 219660 | Clip (PK10) Klammer, (10 St.) | |
| 18 | 0020143455 | Temperature limiter Sicherheitstemperaturbegrenzer (STB) | |
| 19 | 0020045972 | Sensor (NTC) Fühler, NTC | |
| 20 | 0020173389 | Heat exchanger Wärmetauscher | VU 1006/5-5 R2, with parts 04, 06, 11, 15, 18, 19 VU 1006/5-5 R2, mit Pos. 04, 06, 11, 15, 18, 19 |
| 20 | 0020173390 | Heat exchanger Wärmetauscher | VU 1206/5-5 R2, with parts 04, 06, 11, 18, 20 VU 1206/5-5 R2, mit Pos. 04, 06, 11, 18, 20 |
| 21 | 0020173392 | Seal kit Dichtungssatz | |
| 22 | 0020143505 | Siphon Siphon | with parts 23, 24, 25, 27 mit Pos. 23, 24, 25, 27 |
| 23 | 982488 | O-ring O-Ring | |
| 24 | 0020107702 | Clip (PK5) Klammer, (5 St.) | |
| 25 | 0020069075 | Hose (Condensate trap) Schlauch, Siphon | |
| 26 | 0020143506 | Nut Mutter | |
| 27 | 981158 | O-ring (PK10) O-Ring, (10 St.) | |
| 28 | 0020136643 | Screw (PK10) Schraube, (10 St.) | |
| 29 | 0020143462 | Fastening kit Befestigungssatz | |

07 Casing parts - Verkleidungsteile

VU 1006/5-5 R2, VU 1206/5-5 R2



02-07-106

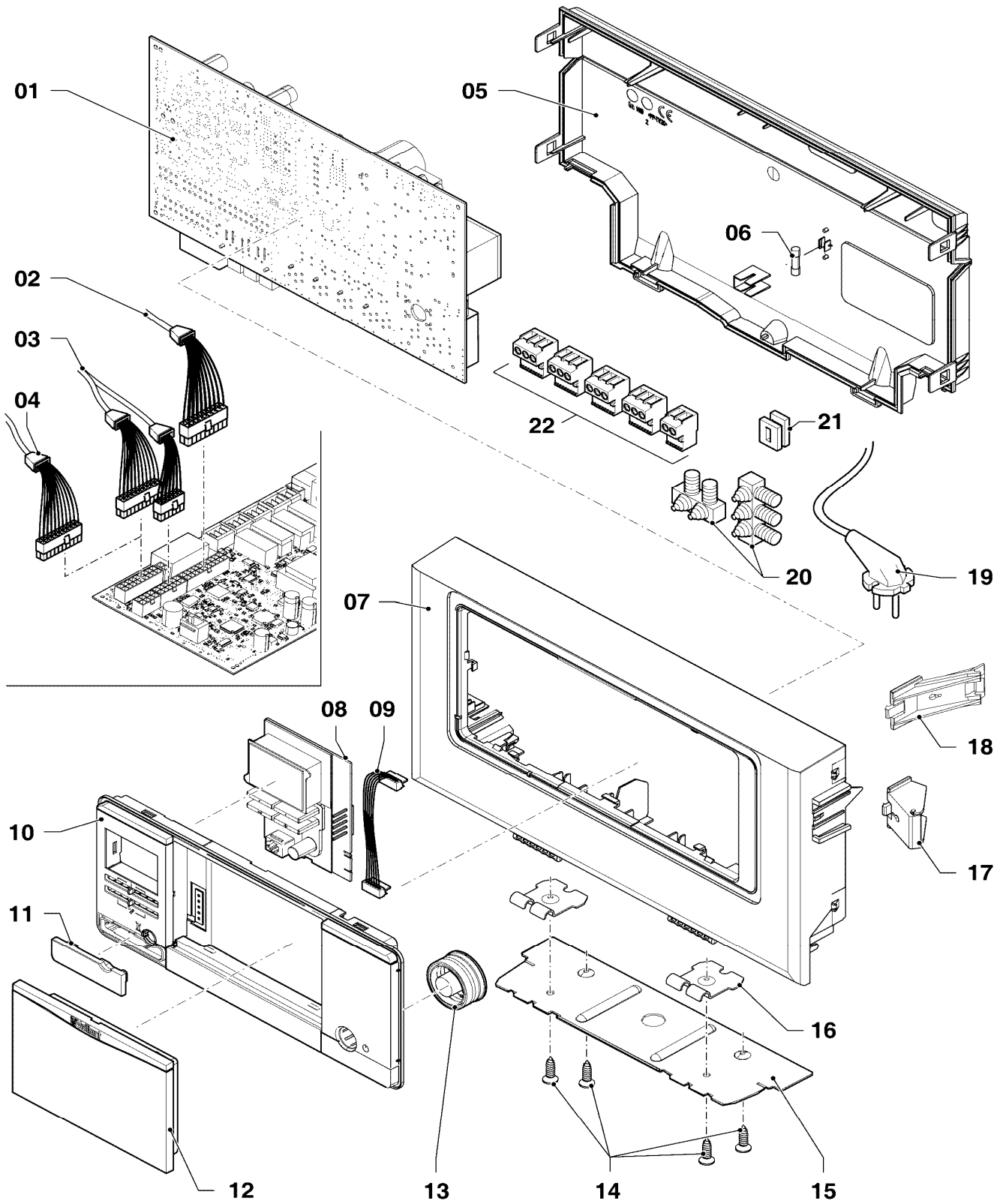
07 Casing parts - Verkleidungsteile

VU 1006/5-5 R2, VU 1206/5-5 R2

| Pos. | Art.-No Teile-Nr. | Part Bezeichnung | Type, note Typ, Bemerkung |
|------|----------------------|------------------------------------|--|
| | | 0207106 | |
| 01 | 0020143517 | Cover | with part 20 |
| | | Deckel | mit Pos. 20 |
| 02 | 0020143518 | Front panel | with parts 03, 04, 14, 15 , 17 |
| | | Frontblech | mit Pos. 03, 04, 14, 15 , 17 |
| 03 | 0020143519 | Flap | with part 04 |
| | | Klappe | mit Pos. 04 |
| 04 | 193538 | Screw (PK10) | |
| | | Schraube, (10 St.) | |
| 05 | 509120 | Gasket (PK10) | |
| | | Dichtung, (10 St.) | |
| 06 | 509121 | Gasket (PK10) | |
| | | Dichtung, (10 St.) | |
| 07 | 0020173395 | Grommet for pipe | |
| | | Rohrdurchführung | |
| 08 | 0020143521 | Adapter (110/160) | with part 10 |
| | | Adapter (110/160) | mit Pos. 10 |
| 09 | 0020143522 | Seal kit | |
| | | Dichtungssatz | |
| 10 | 0020143523 | Screw (PK10) | |
| | | Schraube (10 St.) | |
| 11 | 0020143524 | Plug (PK2) | |
| | | Stopfen (2 St.) | |
| 12 | - | - | not available as spare part, see pict. no. 08 |
| | | - | nicht als Ersatzteil erhältlich, siehe Pos. 08 |
| 13 | 0020143525 | Side panel | with part 20 |
| | | Seitenblech | mit Pos. 20 |
| 14 | - | - | not available as spare part, see pict. no. 02 |
| | | - | nicht als Ersatzteil erhältlich, siehe Pos. 02 |
| 15 | 105839 | Screw (PK10) | |
| | | Sechskantschraube, (10 St.) | |
| 17 | 0020141349 | Plate, product name | |
| | | Schild, Produktbezeichnung | |
| 18 | 0020085468 | Gasket | |
| | | Dichtung, Rohrdurchführung | |
| 19 | 0020081364 | Screw, M6x20 ISO 14583 (PK10) | |
| | | Schraube, M6x20 ISO 14583 (10 St.) | |
| 20 | 0020136643 | Screw (PK10) | |
| | | Schraube, (10 St.) | |
| 21 | 0020143531 | Support | |
| | | Halter | |
| 22 | 0020143532 | Clip (PK 10) | |
| | | Clip (10 St.) | |
| 23 | 0020143533 | Cable | |
| | | Kabel | |
| 24 | 0020143530 | Grommet for pipe | |
| | | Rohrdurchführung | |
| 25 | 0020173396 | Cover plate (Fan) | |
| | | Abdeckung (Gebläse) | |

12 Control panel - Schaltkasten

VU 1006/5-5 R2, VU 1206/5-5 R2



02-12-061

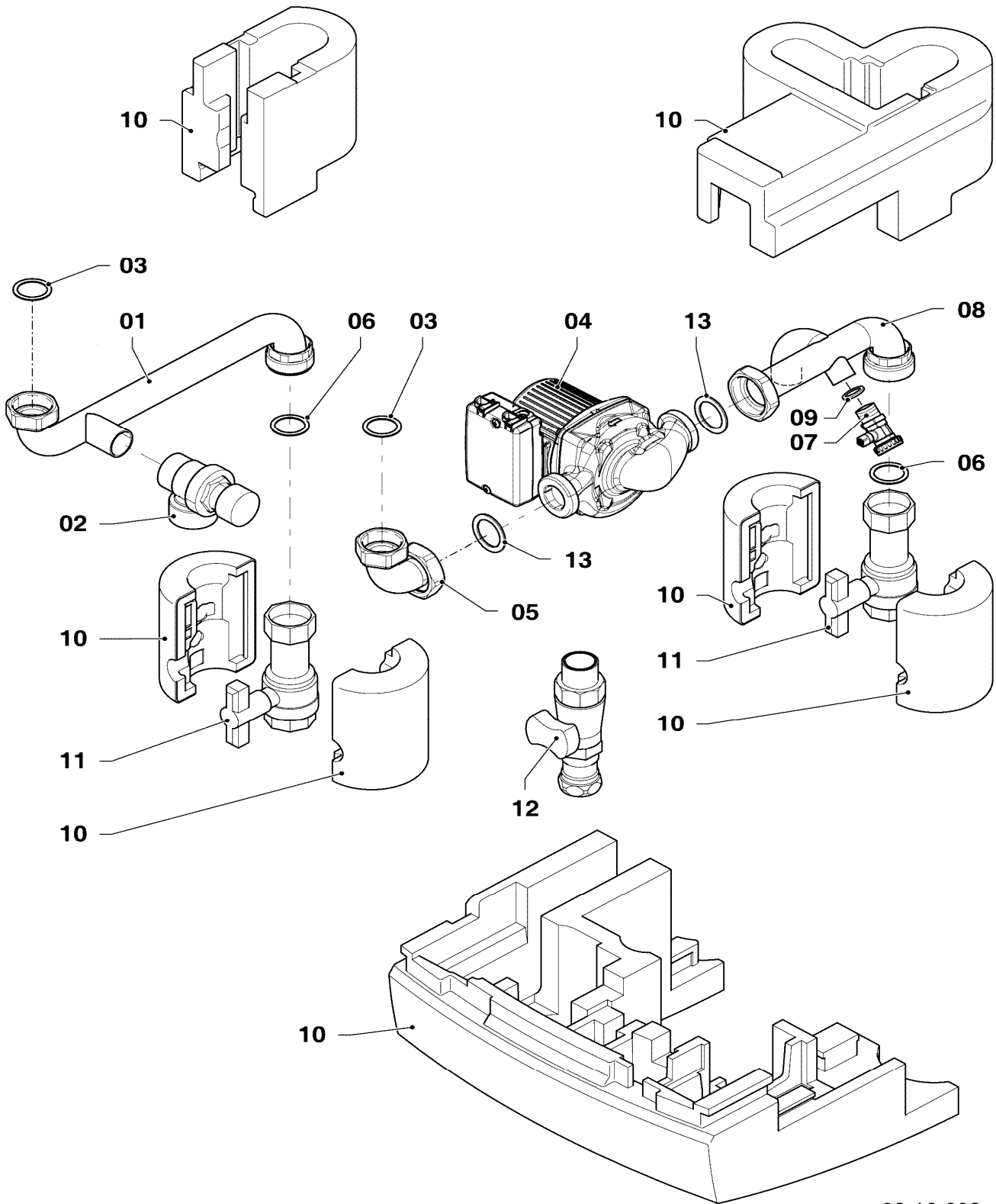
12 Control panel - Schaltkasten

VU 1006/5-5 R2, VU 1206/5-5 R2

| Pos. | Art.-No Teile-Nr. | Part Bezeichnung | Type, note Typ, Bemerkung |
|------|----------------------|---|--|
| | | 0212061 | |
| 01 | 0020140423 | Printed circuit board Leiterplatte | |
| 02 | 0020144361 | Wiring harness Kabelbaum | VU 1006/5-5 R2 VU 1006/5-5 R2 |
| 02 | 0020144362 | Wiring harness Kabelbaum | VU 1206/5-5 R2 VU 1206/5-5 R2 |
| 03 | - | - | not necessary for these appliances Bauteil trifft für diese Geräte nicht zu |
| 04 | 0020144361 | Wiring harness Kabelbaum | VU 1006/5-5 R2 VU 1006/5-5 R2 |
| 04 | 0020144362 | Wiring harness Kabelbaum | VU 1206/5-5 R2 VU 1206/5-5 R2 |
| 05 | 0020141346 | Casing back (incl. fuse T4H) Gehäuse, Rückwand (inkl. Sicherung T4H) | |
| 06 | 251957 | Fuse T4H (PK10) Sicherung, T4H (10 St.) | |
| 07 | 0020136631 | Casing front (plus) Gehäuse, Vorderteil (plus) | with parts 10, 11 mit Pos. 10, 11 |
| 08 | 0020136628 | Display (Plus) Display, Plus | |
| 09 | 0020136630 | Cable display Kabel, Display | |
| 10 | - | - | not necessary for these appliances Bauteil trifft für diese Geräte nicht zu |
| 11 | 0020136640 | Cover diagnostic connector Deckel, Diagnoseanschluss | |
| 12 | 0020136633 | Cover control (plus) Deckel, Regler (plus) | |
| 13 | 0020136642 | Button power switch (plus) Knopf, Netzschalter (plus) | |
| 14 | 0020136643 | Screw (PK10) Schraube, (10 St.) | |
| 15 | - | - | not necessary for these appliances Bauteil trifft für diese Geräte nicht zu |
| 16 | 0020144611 | Support, control box (PK2) Halter, Schaltkasten (2 St.) | |
| 17 | 0020144363 | Spacer (PK2) Abstandhalter (2 St.) | |
| 18 | - | - | not necessary for these appliances Bauteil trifft für diese Geräte nicht zu |
| 19 | - | - | not necessary for these appliances Bauteil trifft für diese Geräte nicht zu |
| 20 | 078533 | Cable fixation Zugentlaster, Set | |
| 21 | 139438 | Black plastic filler control box Stopfen, klein | |
| 22 | 0020136646 | Connector ProE (Set) Steckverbinder, ProE (Set) | |

16 Pump - Pumpe

VU 1006/5-5 R2, VU 1206/5-5 R2

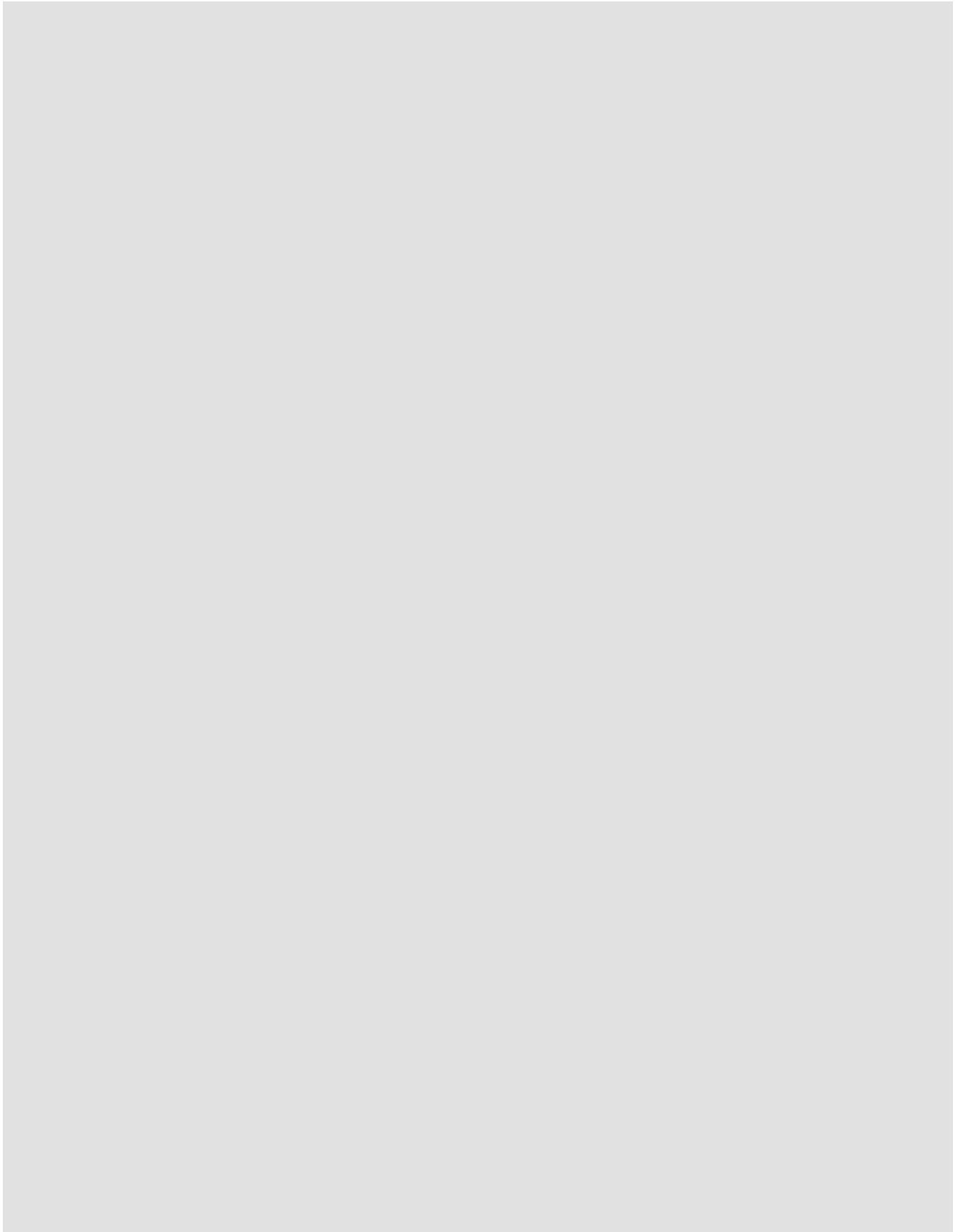


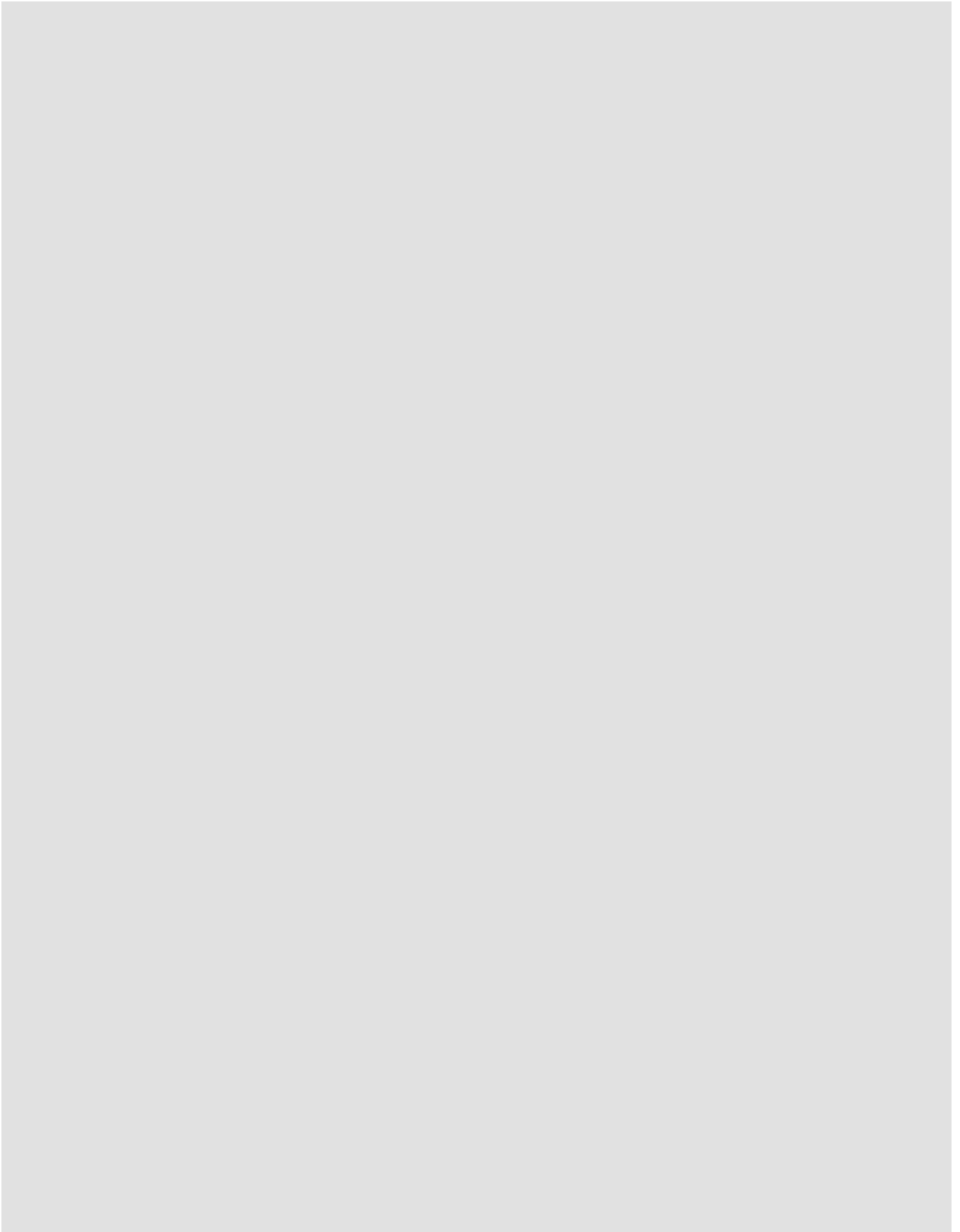
02-16-003

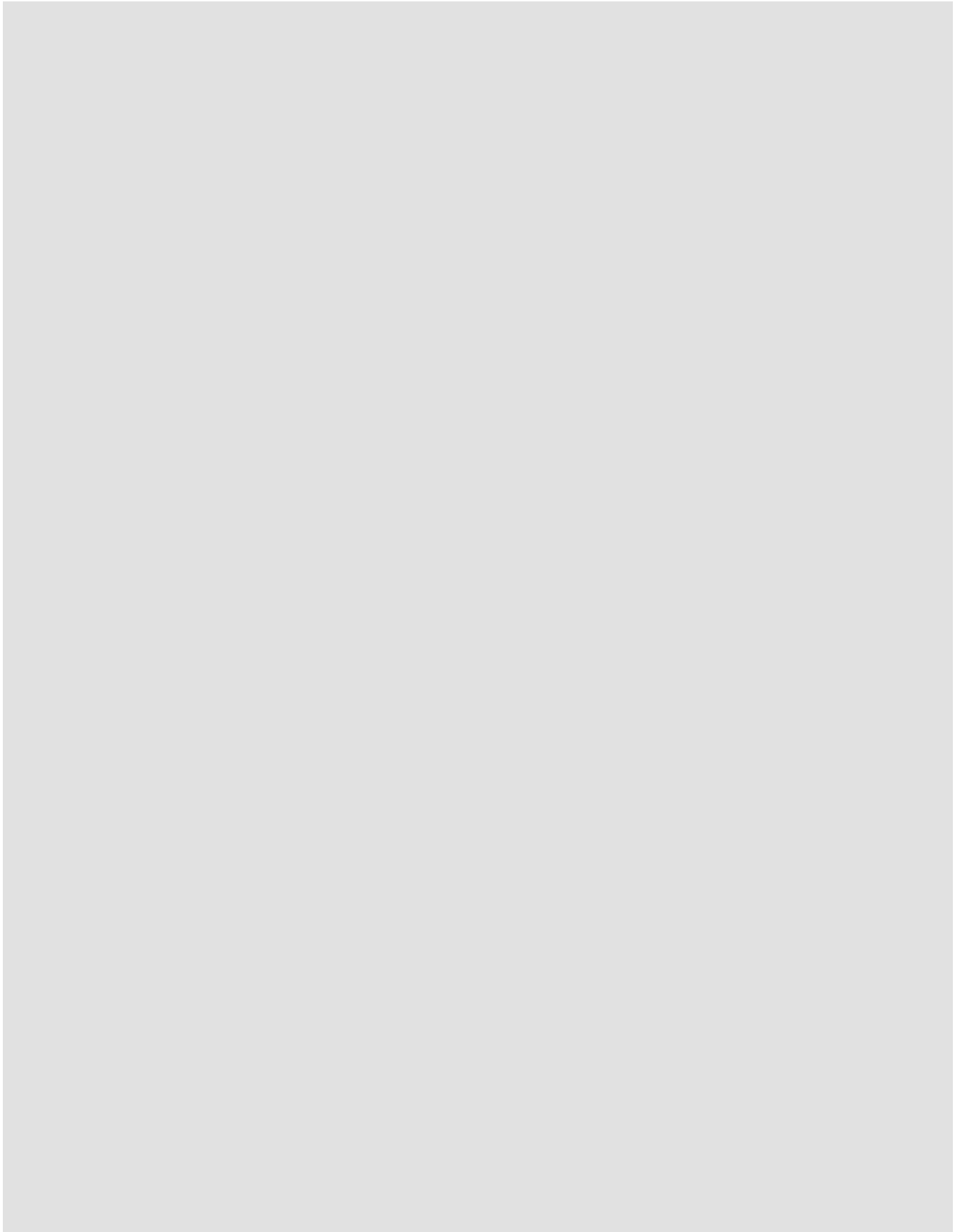
16 Pump - Pumpe

VU 1006/5-5 R2, VU 1206/5-5 R2

| Pos. | Art.-No Teile-Nr. | Part Bezeichnung | Type, note Typ, Bemerkung |
|------|----------------------|-------------------------------------|--|
| | | 0216003 | |
| 01 | 0020143538 | Tube | with parts 03, 06 |
| | | Rohr | mit Pos. 03, 06 |
| 02 | - | - | accessory, cannot be delivered as spare part |
| | | - | Zubehör, nicht als Ersatzteil lieferbar |
| 03 | 0020143503 | Sealing ring (PK10) | |
| | | Rechteckdichtring (10 St.) | |
| 04 | 0020143539 | Pump | with part 13 |
| | | Pumpe | mit Pos. 13 |
| 04 | 0020143541 | Pump, HE | with part 13, high efficiency pump |
| | | Pumpe, HE | mit Pos. 13, Hocheffizienzpumpe |
| 05 | 0020143542 | Tube | |
| | | Rohr | |
| 06 | 193579 | Sealing ring (PK2) | |
| | | Rechteckdichtring, (2 St.) | |
| 07 | 106350 | Drain cock | |
| | | Hahn, KFE 1/2 | |
| 08 | 0020143471 | Tube | with parts 06, 13 |
| | | Rohr | mit Pos. 06, 13 |
| 09 | - | - | not available as spare part, see pict. no. 07 |
| | | - | nicht als Ersatzteile lieferbar, siehe Pos. 07 |
| 10 | 0020138349 | Insulation connection piping | accessory, cannot be delivered as spare part |
| | | Isolierung Anschlussverrohrung | Zubehör, nicht als Ersatzteil lieferbar |
| 11 | 0020059560 | fittings pack, set service valve | accessory, cannot be delivered as spare part |
| | | Anschlusszubehör, Set Wartungshähne | Zubehör, nicht als Ersatzteil lieferbar |
| 12 | 300849 | Gas cock S1 D | accessory, cannot be delivered as spare part |
| | | Kugelhahn 1 Durchg. | Zubehör, nicht als Ersatzteil lieferbar |
| 13 | 0020143526 | Sealing ring (PK10) | |
| | | Rechteckdichtring (10 St.) | |







Vaillant GmbH

Berghauser Str. 40 ■ 42859 Remscheid ■ Telefon 0 21 91/18-0
Telefax 0 21 91/18-28 10 ■ www.vaillant.de ■ info@vaillant.de