

Za korisnika

Upute za korištenje



aroSTOR

VWL BM 290/4

HR

Proizvođač

Vaillant GmbH

Berghauser Str. 40 ■ D-42859 Remscheid
Tel. +49 21 91 18-0 ■ Fax +49 21 91 18-28 10
info@vaillant.de ■ www.vaillant.de



Sadržaj

Sadržaj

1	Sigurnost.....	4	3.4	Oznaka tipa i serijski broj.....	9
1.1	Upozorenja koja se odnose na rukovanje	4	3.5	Podaci na tipskoj pločici.....	9
1.2	Namjenska uporaba.....	4	3.6	CE oznaka	10
1.3	Opasnost zbog pogrešnog rukovanja	5	4	Pogon uređaja.....	10
1.4	Opasnost po život zbog preinaka proizvoda ili prostora oko proizvoda	5	4.1	Koncept rukovanja	10
1.5	Opasnost od opekotina uslijed dodirivanja vrelih površina	5	4.2	Uključivanje proizvoda	10
1.6	Opasnost od opeklina vrućom potrošnom vodom.....	5	4.3	Podešavanje jezika	10
1.7	Izbjegavanje opasnosti od ozljeda smrzavanjem u slučaju dodira s rashladnim sredstvom.....	5	4.4	Podešavanje točnog vremena	11
1.8	Opasnost od ozljeda i rizik od materijalne štete uslijed nepravilnog ili neizvršenog održavanja i popravka.....	6	4.5	Podešavanje temperature tople vode	11
1.9	Opasnost od oštećenja uslijed korozije izazvane neadekvatnim zrakom u prostoriji	6	4.6	Dodatna postavka temperature tople vode kod priključka fotogalvanskog uređaja.....	11
1.10	Opasnosti uslijed promjena u okolini proizvoda	6	4.7	Programiranje vremena rada	11
1.11	Opasnost od smrzavanja zbog nedovoljnih sobnih temperatura.....	6	4.8	Postavka moda za vrijeme godišnjeg odmora	12
1.12	Izbjegavanje ekoloških šteta zbog curenja rashladnog sredstva	7	4.9	Postavljanje turbo moda	13
2	Napomene o dokumentaciji	8	4.10	Odabir dodatnih izvora energije	13
2.1	Poštivanje važeće dokumentacije.....	8	4.11	Podešavanje rada u slučaju nužde	13
2.2	Čuvanje dokumentacije	8	4.12	Aktiviranje funkcije za zaštitu od legionele	13
2.3	Područje važenja uputa	8	4.13	Funkcija zaštite od smrzavanja	13
3	Opis proizvoda	8	5	Prijava smetnje	14
3.1	Struktura proizvoda.....	8	5.1	Prepoznavanje i uklanjanje smetnji	14
3.2	Pregled upravljačkih elementa.....	8	6	Održavanje i čišćenje.....	14
3.3	Prikazani simboli.....	9	6.1	Održavanje	14
			6.2	Čišćenje proizvoda	14
			6.3	Ispitivanje voda za odvod kondenzata i odvodnog lijevka.....	14
			7	Stavljanje izvan pogona	14
			7.1	Privremeno stavljanje proizvoda izvan pogona	14
			7.2	Stavljanje proizvoda izvan pogona za stalno	14
			8	Recikliranje i zbrinjavanje otpada	14
			8.1	Propisno zbrinjavanje rashladnog sredstva	15

9	Jamstvo i servisna služba za korisnike	15
9.1	Jamstvo	15
9.2	Servisna služba za korisnike	15
	Dodatak	16
A	Otklanjanje greške	16
B	Optimiranje potrošnje energije	17
B.1	Pomoću niske tarife i priključka upravljačkog kabela	17
B.2	Pomoću niske tarife i bez priključka upravljačkog kabela	18
B.3	Rad s konstantnom tarifom struje	19
C	Razina za korisnika – pregled	20

1 Sigurnost

1 Sigurnost

1.1 Upozorenja koja se odnose na rukovanje

Klasifikacija upozorenja koja se odnose na određenu radnju

Upozorenja koja se odnose na određenu radnju klasificirana su znakovima upozorenja i signalnim riječima u pogledu moguće opasnosti na sljedeći način:

Znakovi upozorenja i signalne riječi



Opasnost!

Neposredna opasnost po život ili opasnost od teških tjelesnih ozljeda



Opasnost!

Opasnost po život od strujnog udara



Upozorenje!

Opasnost od lakših tjelesnih ozljeda



Oprez!

Rizik od materijalnih ili ekoloških šteta

1.2 Namjenska uporaba

U slučaju nestručne ili nenamjenske uporabe može doći do opasnosti do tjelesnih ozljeda i opasnosti po život korisnika ili trećih osoba, odn. oštećenja proizvoda i drugih materijalnih vrijednosti.

Proizvod je namijenjen za pripremu tople vode.

Namjenska uporaba obuhvaća:

- pridržavanje priloženih uputa za uporabu proizvoda te svih drugih komponenata postrojenja
- poštivanje svih uvjeta za inspekciju i održavanje navedenih u uputama.

Ovaj proizvod mogu upotrebljavati djeca od 8 godine starosti i više, kao i osobe sa smanjenim tjelesnim, osjetilnim ili mentalnim sposobnostima, odnosno sa nedovoljnim znanjem i iskustvom samo ako se nadziru ili ako su upućene u sigurnu upotrebu proizvoda, kao i ako razumiju opasnosti koje rezultiraju iz toga. Djeca se ne smiju igrati proizvodom. Čišćenje i radove održavanja za koja je zadužen korisnik ne smiju provoditi djeca bez nadzora.

Neka druga vrsta uporabe od one koja je navedena u ovim uputama ili uporaba koja prelazi granice ovdje opisane uporabe smatra se nenamjenskom. U nenamjensku uporabu ubraja se i svaka neposredna komercijalna i industrijska uporaba.

Pozor!

Zabranjena je svaka zlouporaba uređaja.

1.3 Opasnost zbog pogrešnog rukovanja

Pogrešnim rukovanjem možete ugroziti sebe i druge te prouzročiti materijalnu štetu.

- ▶ Pročitajte pažljivo ove upute i sve važeće dokumente, posebno poglavlje "Sigurnost" i upozoravajuće napomene.

1.4 Opasnost po život zbog preinaka proizvoda ili prostora oko proizvoda

- ▶ Nemojte uklanjati, premostiti ili blokirati sigurnosne uređaje.
- ▶ Nemojte vršiti nikakve preinake na sigurnosnim uređajima.
- ▶ Nikada nemojte uništavati ili uklanjati plombe na sastavnim dijelovima.
- ▶ Nemojte vršiti nikakve promjene:
 - na proizvodu
 - na dovodima vode i struje
 - na sigurnosnom ventilu
 - na odvodnim vodovima
 - na građevinskim objektima koji mogu utjecati na pogonsku sigurnost proizvod

1.5 Opasnost od opekotina uslijed dodirivanja vrelih površina

Izlazni vodovi i hidraulički priključci su vreli tijekom rada.

- ▶ Ne dodirujte hidrauličke priključke.
- ▶ Ne dodirujte ulaze i ispušte zraka.

1.6 Opasnost od opekline vrućom potrošnom vodom

Na mjestima potrošnje tople vode s temperaturama od preko 60 °C postoji opasnost od opekline. Za malu djecu ili starije osobe opasnost može postojati već i kod nižih temperatura.

- ▶ Temperaturu odaberite tako da nitko ne bude ugrožen.

1.7 Izbjegavanje opasnosti od ozljeda smrzavanjem u slučaju dodira s rashladnim sredstvom

Proizvod je isporučen s količinom rashladnog sredstva R 134 A dovoljnom za rad. To je rashladno sredstvo bez klora koje ne ugrožava ozonski sloj Zemlje. R 134 A nije zapaljiv niti postoji opasnost od eksplozije. Curenje rashladnog sredstva može izazvati ozeblina u slučaju dodira mjesta curenja.

1 Sigurnost

- ▶ Ukoliko rashladno sredstvo is- tiče, ne dodirujte komponente proizvoda.
- ▶ Ne udišite pare ili plinove koji cure iz kruga rashladnog sredstva u slučaju propušta- nja.
- ▶ Izbjegavajte dodir kože ili očiju s rashladnim sredstvom.
- ▶ U slučaju dodira kože ili očiju s rashladnim sredstvom pozovi- te liječnika.

1.8 Opasnost od ozljeda i rizik od materijalne štete uslijed nepravilnog ili neizvršenog održavanja i popravka

- ▶ Nikada nemojte sami poku- šavati provoditi radove odr- žavanja ili popravke svojeg proizvoda.
- ▶ Uklanjanje smetnji i ošteće- nja odmah bi trebao provesti ovlašteni serviser.
- ▶ Pridržavajte se zadanih inter- vala za radove održavanja.

1.9 Opasnost od oštećenja uslijed korozije izazvane neadekvatnim zrakom u prostoriji

Raspršivači, otapala, sredstva za čišćenje sa sadržajem klora, boje, ljepila, spojevi amonijaka, prašine i sl. mogu izazvati koro- ziju na proizvodu.

- ▶ Pobrinite se da dovod zraka uvijek bude bez fluora, klora, sumpora, prašine.
- ▶ Pobrinite se o tome da se na mjestu postavljanja ne skladište kemijske tvari.

1.10 Opasnosti uslijed promjena u okolini proizvoda

Određeni radovi opremanja i pregradnje u vašem stanu mogu utjecati na rad vašeg proizvoda.

- ▶ Obratite se instalateru prije nego poduzmete odgovara- juće radove.

1.11 Opasnost od smrzavanja zbog nedovoljnih sobnih temperatura

Ako se sobna temperatura u pojedinačnim prostorijama po- desi na prenisku vrijednost, ne može se isključiti da se odre- đena područja sustava za grija- nje ne oštete smrzavanjem. Proizvod može ispustiti hladni zrak u prostoriju. Zbog toga sobna temperatura može pasti ispod 0 °C.

- ▶ Vodite računa o tome da za vrijeme vašeg odsustva pri ni- skim vanjskim temperaturama sustav grijanja ostane uklju- čen i da se prostorije zagrija- vaju na dovoljnu temperaturu.



- ▶ Obvezno obratite pozornost na napomene o zaštiti od smrzavanja.

1.12 Izbjegavanje ekoloških šteta zbog curenja rashladnog sredstva

Proizvod sadrži rashladno sredstvo R 134 A. Rashladno sredstvo ne smije dospjeti u atmosferu. R 134 A predstavlja fluorirani staklenički plin koji je registriran Kyoto-protokolom s GWP 1300 (GWP = Global Warming Potential). Ako dospije u atmosferu, djeluje 1300 puta više od prirodnog stakleničkog plina CO₂.

Rashladno sredstvo koje se nalazi u proizvodu prije zbrinjavanja proizvoda mora se u potpunosti isisati u prikladnu posudu kako bi se nakon toga propisno recikliralo ili zbrinulo u otpad.

- ▶ Vodite računa o tome da samo službeno certificirano stručno osoblje s odgovarajućom zaštitnom opremom provodi radove održavanja i zahvate u krug rashladnog sredstva.
- ▶ Za propisnu reciklažu i odlaganje rashladnog sredstva koje se nalazi u proizvodu u otpad angažirajte certificirano stručno osoblje.



2 Napomene o dokumentaciji

2 Napomene o dokumentaciji 3.1 Struktura proizvoda

2.1 Poštivanje važeće dokumentacije

- ▶ Obvezno obratite pozornost na sve upute za uporabu koje su priložene uz komponente sustava.

2.2 Čuvanje dokumentacije

- ▶ Sačuvajte ove upute za rukovanje, kao i svu važeću dokumentaciju kako biste ih mogli koristiti i dalje.

2.3 Područje važenja uputa

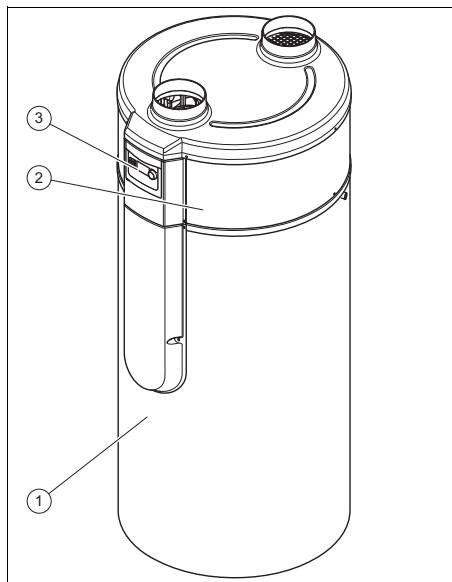
Ove upute vrijede isključivo za:

Broj artikla proizvoda

VWL BM 290/4	0010018377
--------------	------------

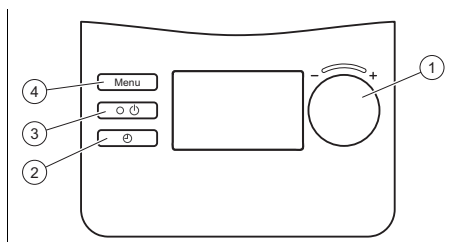
3 Opis proizvoda

Dizalica topline proizvoda radi pri temperaturi zraka između $-7\text{ }^{\circ}\text{C}$ i $+35\text{ }^{\circ}\text{C}$. Izvan ovog područja temperature priprema tople vode moguća je samo putem dodatnog dovođa energije (električna grijača palica ili uređaj za grijanje (kod VWL BM 290/4)).



- | | |
|-----------------------|------------------------|
| 1 Spremnik tople vode | 3 Upravljački elementi |
| 2 Dizalica topline | |

3.2 Pregled upravljačkih elementa

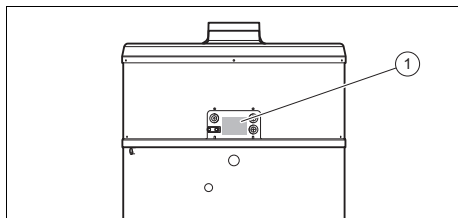


- | | |
|--------------------|---|
| 1 Okretni gumb | 3 Tipka za uključivanje i isključivanje |
| 2 Postavka vremena | 4 Tipka za izbornik |

3.3 Prikazani simboli

Simbol	Značenje
	Kompresor u radu
	Ventilator u radu
	Odležavanje aktivno
	Električno dodatno zagrijavanje u radu
	radi dodatni uređaj za grijanje (VWL BM 290/4)
	Zahtjev za PTV
	Eco mod aktivan
	Mod za zaštitu od smrzavanja aktivan
	Mod za godišnji odmor aktivan
	Fotovoltačni mod aktivan
	Displej zaključan

3.4 Oznaka tipa i serijski broj



Oznaka tipa i serijski broj nalaze se na tipskoj pločici (1).


3.5 Podaci na tipskoj pločici

Tipaska pločica tvornički je postavljena na stražnju stranu proizvoda.

Podaci na tipskoj pločici	Značenje
	→ Pog. „CE oznaka”
	Pročitati upute!

Podaci na tipskoj pločici	Značenje
	→ Pog. „Recikliranje i zbrinjavanje otpada”
VWL B ili VWL BM	Oznaka tipa
290	Volumen spremnika
/4	Generacija uređaja
	Napon i frekvencija opskrbe strujom proizvoda
P maks	maks. primanje snage
I maks	maks. jačina struje cirkulacije struje za opskrbu
IPX1	Stupanj zaštite/Klasa zaštite
	Ukupna težina praznoga proizvoda
	Nazivni sadržaj spremnika maks. tlak cirkulacije tople vode maks. temperatura cirkulacije tople vode
	Nazivna toplotna snaga dizalice topline
	Cirkulacija hladnoće, tip rashladnoga sredstva za količinu punjenja, dozvoljeni referentni nadtlak
	Maks. protok zraka dizalice topline
	Nazivna toplotna snaga elektroničkog dogrijavanja
	Površina integriranog izmjenjivača topline (kod VWL BM 290/4) maks. tlak u integriranom izmjenjivaču tople vode maks. temperatura u integriranom izmjenjivaču tople vode

4 Pogon uređaja

Podaci na tipskoj pločici	Značenje
	Bar kôd sa serijskim brojem, od 7. do 16. znamenke predstavlja broj artikla

3.6 CE oznaka



CE-oznakom je dokumentirano da proizvodi sukladno tipskoj pločici ispunjavaju osnovne zahtjeve važećih smjernica.

Uvid u izjavu o sukladnosti moguće je dobiti kod proizvođača.

4 Pogon uređaja

4.1 Koncept rukovanja

Proizvodom možete upravljati pomoću tri tipke.

- Pritiskom tipke za izbornik dospijevate u glavni izbornik.
- Pritiskom okretnog gumba možete birati točke izbornika i potvrditi postavljene vrijednosti. Okretanjem okretnog gumba možete postaviti vrijednosti.
- Pomoću tipke za sat možete postaviti vrijeme.

Displej se isključuje nakon oko 180 minuta od posljednjeg izvedenog rukovanja.

4.2 Uključivanje proizvoda

1. Uvjerite se da je zaporna slavina ispred sigurnosne grupe na ulazu za hladnu vodu otvorena.
2. Uvjerite se da je proizvod priključen na strujno napajanje.
3. Pritisnite tipku za uključivanje/isključivanje proizvoda.
 - ◁ Zaslon se uključuje.
 - ◁ Zasljetli zeleni LED na zaslonu.

- ◁ Na displeju se na 3 sekunde prikazuju tip proizvoda i verzija softvera.
- ◁ Pozadinsko osvjtljenje displeja svijetli i zadan je unos jezika.
 - Okrećite okretni gumb, kako biste postavili jezik. Potvrdite izbor pritiskom okretnog gumba.
- ◁ Dizalica topline se pokreće samo ako je temperatura hladne vode ispod postavljene temperature vode i ako trenutak uključivanja nakon programa za način rada ulazi u vrijeme zagrijavanja i ako tarifa za električnu energiju odobrava grijanje.
- ◁ Kad dizalica topline radi, na ulazu i na ispustu zraka stvara se zračna struja.



Napomena

Nakon prvog puštanja u rad dizalici topline je potrebno da se zagrije do postizanja maksimalne temperature (60 °C), ovisno o ulaznoj temperaturi zraka, od 9 do 11 sati.

4.3 Podešavanje jezika

- ▶ Pritisnite tipku za izbornik.
- ▶ Okrećite na okretnom gumbu, dok se na zaslonu ne prikaže postavka jezika.
- ▶ Pritisnite okretni gumb.
- ▶ Odaberite željeni jezik uz pomoć okretnog gumba.
- ▶ Potvrdite pritiskom okretnog gumba.
- ▶ Pritisnite tipku za izbornik kako biste dospjeli do prvobitnog prikaza.

4.4 Podešavanje točnog vremena

- ▶ Pritisnite tipku za sat.
- ▶ Potvrdite pritiskom okretnog gumba.
- ▶ Okrećite na okretnom gumbu, kako biste postavili dan.
- ▶ Potvrdite pritiskom okretnog gumba.
- ▶ Okrećite na okretnom gumbu, kako biste postavili mjesec.
- ▶ Potvrdite pritiskom okretnog gumba.
- ▶ Okrećite na okretnom gumbu, kako biste postavili godinu.
- ▶ Potvrdite pritiskom okretnog gumba.
- ▶ Okrećite na okretnom gumbu, kako biste postavili sat.
- ▶ Potvrdite pritiskom okretnog gumba.
- ▶ Okrećite na okretnom gumbu, kako biste postavili minutu.
- ▶ Potvrdite pritiskom okretnog gumba.
- ▶ Pritisnite tipku za izbornik kako biste dospjeli do prvobitnog prikaza.

4.5 Podešavanje temperature tople vode

1. Pritisnite tipku za izbornik.
2. Na okretnom gumbu okrećite dok zaslon ne prikaže izbornik **TEMP.POST.**
3. Pritisnite okretni gumb.
4. Okrećite na okretnom gumbu kako biste postavili željenu temperaturu tople vode (**ZADATEMP**).
5. Potvrdite pritiskom okretnog gumba.
6. Pritisnite tipku za izbornik kako biste dospjeli do prvobitnog prikaza.

4.6 Dodatna postavka temperature tople vode kod priključka fotogalvanskog uređaja



Napomena

Ako je ta funkcija aktivirana na servisnoj razini, onda možete izvršiti postavke.

1. Pritisnite tipku za izbornik.
2. Okrećite okretni gumb dok zaslon ne prikaže izbornik **T°PV ECO**.
3. Pritisnite okretni gumb.
4. Okrećite na okretnom gumbu kako biste podesili željenu temperaturu tople vode, koja se proizvodi pomoću električne energije iz fotogalvanskog uređaja.
 - ◁ **T°PV ECO**: Dizalica topline zagrijava vodu u spremniku tople vode na temperature koja je iznad normalne temperature tople vode.
 - ◁ **T°PV MAX**: Dizalica topline i grijača palica zagrijavaju vodu u spremniku tople vode na temperaturu koja je iznad **T°PV ECO**



Napomena

Ako fotonaponsko postrojenje proizvodi struju, onda se podešavanje temperature tople vode automatski prilagođava.

5. Potvrdite pritiskom okretnog gumba.
6. Pritisnite tipku za izbornik kako biste dospjeli do prvobitnog prikaza.

4.7 Programiranje vremena rada

Programiranjem vremena rada možete optimizirati potrošnju energije proizvoda (kW/h). Prilikom kreiranja programiranja obratite pozornost na slijedeće točke:

- Stupnjevi tarife struje (vrijeme niske/visoke tarife)
- Temperatura uzetog zraka (proizvod tijekom najtoplijeg vremena u danu ima poboljšani stupanj djelovanja)
- Provjerite upravlja li se proizvodom niskotarifnim kablom

4.7.1 Programiranje vremena rada za prvi dan u tjednu

- ▶ Tipku za sat držite pritisnutu 3 sekunde.
- ▶ S okretnim gumbom odaberite dan.
- ▶ Pritisnite okretni gumb.

4 Pogon uređaja

- ▶ Pritisnite okretni gumb, kako biste kreirali novi program za ovaj dan.
- ▶ Okrećite na okretnom gumbu, kako biste postavili kraj 1. vremena rada.
- ▶ Pritisnite okretni gumb.
- ▶ Okrećite na okretnom gumbu, kako biste postavili komfornu razinu 1. vremena rada.
 - ◁ **dEfr**: odležavanje – proizvod sprječava smrzavanje (temperatura vode od najmanje +5 °C).
 - ◁ **ECO**: eco mod – dizalica topline crpka zagrijava spremnik za toplu vodu na zadanu temperaturu.
 - ◁ **ConF**: komforan režim – dizalica topline i grijača palica zagrijavaju spremnik za toplu vodu na zadanu temperaturu.
- ▶ Pritisnite okretni gumb.
- ▶ Okrećite na okretnom gumbu, kako biste postavili kraj 2. vremena rada.
- ▶ Pritisnite okretni gumb.
- ▶ Ponovite korake, kako biste postavili vremena rada (do 7 po danu).
- ▶ Okrećite na okretnom gumbu, kako biste postavili kraj posljednjeg vremena rada na njegovo vrijeme pokretanja.
 - ◁ Automatski se prikazuje kraj vremena rada na 24:00.
- ▶ Pritisnite okretni gumb.



Napomena

Ako je priključen fotogalvanski uređaj, to može dovesti do toga da se proizvod uključuje izvan programiranog vremena. Odgovarajuće postavke izvršio je ovlašteni serviser. Dogovorite po želji postavke s Vašim ovlaštenim serviserom.

4.7.2 Programiranje vremena za druge dane u tjednu

- ▶ Tipku za sat držite pritisnutu 3 sekunde.
- ▶ S okretnim gumbom odaberite dan.

- ▶ Pritisnite okretni gumb.
- ▶ Pritisnite okretni gumb kako biste kreirali program za taj dan.
- ▶ Možete kopirati program prethodnog dana.
- ▶ Ako želite kopirati program drugog dana, onda birajte **KOPI. PROG.**
- ▶ Pomoću **MODI. PROG.** možete mijenjati kopirani program.
- ▶ Pomoću **VIDI PROG.** možete vidjeti postojeći program.

4.8 Postavka moda za vrijeme godišnjeg odmora

Pomoću ovoga moda proizvod možete staviti u Standby rad, u kojem funkcija zaštite od smrzavanja ostaje aktivna. Ovaj mod može se programirati na vremenski period od 1 do 99 dana. Ako ste broj dana potvrdili (1 dan = vremenski period od 24 sata), onda se mod aktivira.

Putem ovoga moda privremeno se izuzima podešeno vremensko programiranje .

Mod automatski završava nakon isteka postavljenog broja dana u isto vrijeme. Tijekom ukupnog godišnjeg odmora zaslon prikazuje **ZAVR.PRAZN** (povratak s godišnjeg odmora) i broj preostalih dana.

- ▶ Pritisnite tipku za izbornik.
- ▶ Okrećite okretni gumb, dok zaslon ne prikaže izbornik **PRAZNICI**.
- ▶ Pritisnite okretni gumb.
- ▶ Okrećite na okretnom gumbu, kako biste postavili željeni broj dana godišnjeg odmora.
- ▶ Pritisnite okretni gumb.
- ▶ Pritisnite tipku za izbornik kako biste dospjeli do prvobitnog prikaza.
- ▶ Ako se s godišnjeg odmora vratite prije vremena, onda ponovite gore opisane korake i dane godišnjeg odmora postavite na 0.

4.9 Postavljanje turbo moda

Ovaj mod omogućuje prolazni istovremeni rad dodatnog zagrijavanja (elektro grijač ili uređaj za grijanje) i dizalice topline, kako bi se brže zagrijala voda. Simbol (dodatno zagrijavanje u radu) trepće. Ako je dostignuta zadana temperatura spremnika tople vode, mod se automatski deaktivira.

Ovaj se mod automatski deaktivira 24 sata nakon aktivacije.

Putem ovoga moda podešeno se vremensko programiranje privremeno izuzima.

- ▶ Pritisnite tipku za izbornik.
- ▶ Okrećite okretni gumb, dok zaslon ne prikaže izbornik **TURBO**.
- ▶ Pritisnite okretni gumb.
- ▶ Okrećite na okretnom gumbu kako biste aktivirali **TURBO** mod.
- ▶ Pritisnite okretni gumb.
- ▶ Pritisnite tipku za izbornik kako biste dospjeli do prvobitnog prikaza.

4.10 Odabir dodatnih izvora energije

Uvjeti: VWL BM 290/4

Pomoću ove funkcije možete odabrati dodatni izvor energije, koji će po potrebi podržati dizalicu topline prilikom pripreme tople vode.

Primjer: Ako odaberete **KOTAO**, elektro grijač nije u uporabi. (Iznimka: **PV MOD** se aktivira i kontakt na priključnom utikaču 2 je zatvoren)

- ▶ Pritisnite tipku za izbornik.
- ▶ Okrećite okretni gumb, dok zaslon ne prikaže izbornik **DOD. GRIJ.**
- ▶ Pritisnite okretni gumb.
- ▶ Okrećite na okretnom gumbu kako biste izvršili željeno podešavanje.
 - ◁ **ELEK.GRIJ.** = integrirana grijača palica podržava dizalicu topline.
 - ◁ **KOTAO** = dodatni uređaj za grijanje podržava dizalicu topline. Ne koristi se grijača palica.
- ▶ Pritisnite okretni gumb.

◁ Ovisno odabiru pojavljuje se simbol (dodatno grijanje putem integrirane grijače palice) ili (dodatno grijanje putem uređaja za grijanje).

- ▶ Pritisnite tipku za izbornik kako biste dospjeli do prvobitnog prikaza.

4.11 Podešavanje rada u slučaju nužde

Ovaj mod omogućuje rad u slučaju nužde kada je neomogućeno korištenje dizalice topline (zračne cijevi nisu još priključene, intenzivni prašnjavi radovi u blizini proizvoda ...). U ovom modu ne možete postići uštedu energije putem dizalice topline. Zbog toga ga treba koristiti samo u iznimnim slučajevima i vremenski ograničeno.

- ▶ Pritisnite tipku za izbornik.
- ▶ Okrećite okretni gumb, dok displej ne prikaže izbornik **MOD. ELEK** odn. **MOD. KOTAO**.
- ▶ Pritisnite okretni gumb.
- ▶ Okrećite na okretnom gumbu, kako biste aktivirali rad u slučaju nužde.
- ▶ Pritisnite okretni gumb.
- ▶ Pritisnite tipku za izbornik kako biste dospjeli do prvobitnog prikaza.

4.12 Aktiviranje funkcije za zaštitu od legionele

Proizvod raspolaže funkcijom za zaštitu od legionele. Pritom se voda u spremniku za vodu zagrijava na 60 °C.

Zbog aktiviranja ili deaktiviranja funkcije za zaštitu od legionele obratite se instalateru.

4.13 Funkcija zaštite od smrzavanja



Napomena

Pomoću funkcije za zaštitu od legionele proizvod se samo štiti. Proizvod ne štiti cirkulaciju tople i hladne vode.

5 Prijava smetnje

5 Prijava smetnje

5.1 Prepoznavanje i uklanjanje smetnji

U ovom odlomku prikazane su sve dojave grešaka koje je moguće ukloniti bez pomoći ovlaštenog servisera kako bi se ponovno uspostavio rad proizvoda.

Otklanjanje greške (→ stranica 16)

- ▶ Vodite računa o tome da proizvod besprijekorno funkcionira i da nisu prikazane dojave grešaka ili alarmi.
- ▶ Ako proizvod ne počne s radom nakon uklanjanja greške, onda se obratite svom ovlaštenom serviseru.

6 Održavanje i čišćenje

6.1 Održavanje

Preduvjet za trajnu pogonsku spremnost i sigurnost, pouzdanost i dugi životni vijek proizvoda predstavlja su inspekcija i održavanje proizvoda svake godine od strane ovlaštenog servisera.

6.2 Čišćenje proizvoda



Oprez!

Rizik od materijalnih šteta zbog neprikladnih sredstava za čišćenje!

- ▶ Nemojte koristiti raspršivače, sredstva za ribanje, sredstva za pranje posuđa ili sredstva za čišćenje koja sadrže otapala ili klor.
-
- ▶ Oplatu čistite vlažnom krpom natopljenom u otopini vode s malo deterdženta koji ne sadrži otapala.

6.3 Ispitivanje voda za odvod kondenzata i odvodnog lijevka

Vod za ispuštanje kondenzata u ispusni lijevak uvijek moraju biti prohodni.

- ▶ Redovno kontrolirajte imaju li vod za ispuštanje kondenzata i ispusni lijevak nedostataka, a posebno jesu li začepljeni.

U vodu za ispuštanje kondenzata i ispusnom lijevku ne smiju se vidjeti ili osjetiti nikakve prepreke.

- ▶ Ako utvrdite nedostatke, onda odstranjivanje nedostataka povjerite ovlaštenom serviseru.

7 Stavljanje izvan pogona

7.1 Privremeno stavljanje proizvoda izvan pogona

- ▶ Ako se u slučaju dulje odsutnosti prekinu opskrbu naponom stana i proizvoda, a Vaš ovlašteni serviser neka isprazni proizvod i neka ga dovoljno zaštiti od smrzavanja.

7.2 Stavljanje proizvoda izvan pogona za stalno

- ▶ Stavljanje proizvoda izvan pogona na stalno prepustite ovlaštenom serviseru.

8 Recikliranje i zbrinjavanje otpada

- ▶ Zbrinjavanje ambalaže prepustite stručnom instalateru koji je instalirao uređaj.



Ako je proizvod obilježen sljedećom oznakom:

- ▶ U tom slučaju nemojte odlagati proizvod u kućni otpad.
- ▶ Umjesto toga predajte proizvod na mjestu za skupljanje električnih i elektroničkih starih uređaja.

Jamstvo i servisna služba za korisnike 9



Ako proizvod sadrži baterije označene ovim znakom, onda baterije mogu sadržati supstance štetne po zdravlje ili okoliš.

- ▶ U tom slučaju odložite baterije na mjestu za skupljanje baterija.

8.1 Propisno zbrinjavanje rashladnog sredstva

Proizvod je napunjen rashladnim sredstvom R 134a.

- ▶ Zbrinjavanje rashladnog sredstva preporučite isključivo kvalificiranom stručnom osoblju.
- ▶ Pridržavajte se općih sigurnosnih napomena.

9 Jamstvo i servisna služba za korisnike

9.1 Jamstvo

Tvorničko jamstvo vrijedi 2 godine uz predodčenje računa s datumom kupnje i ovjerenom potvrdom o jamstvu i to počevši od dana prodaje na malo. Korisnik je dužan obvezno poštivati uvjete navedene u jamstvenom listu.

9.2 Servisna služba za korisnike

Korisnik je dužan pozvati ovlaštenu servisnu službu za prvo puštanje uređaja u pogon i ovjeru jamstvenog lista. U protivnom tvorničko jamstvo nije važeće. Sve eventualne popravke na uređaju smije obavljati isključivo ovlaštenu servisnu službu. Popis ovlaštenih servisa moguće je dobiti na prodajnim mjestima ili u Predstavništvu tvrtke Vaillant GmbH, Planinska ul.11, Zagreb ili na Internet stranici: www.vaillant.hr.

Dodatak

Dodatak

A Otklanjanje greške

Greška	Uzrok	Uklanjanje
Proizvod više ne radi.	Opskrba strujom je prekinuta.	Uvjerite se u to da nije došlo do prekida struje i da je proizvod pravilno priključen na strujno napajanje. Kada se ponovno uspostavi strujno napajanje, proizvod automatski nastavlja s radom. Ako se greška i dalje javlja, onda se obratite svom ovlaštenom serviseru.
	Zadana temperatura vode je dostignuta.	Provjerite temperaturu tople vode.
	Proizvod je isključen.	Provjerite da li je proizvod uključen i svijetli li zeleni LED.
	Proizvod se nalazi u modu za godišnji odmor.	Isključite mod za godišnji odmor.
	Temperatura ulaza zraka je ispod -7 °C ili iznad +35 °C.	Vodite računa da se spremnik tople vode zagrijava dodatnim izvorom energije (grijača palica ili uređaj za grijanje). Ako je temperatura ulaza zraka između -7 °C i +35 °C, onda se dizalica topline ponovno pokreće.
	Vremensko programiranje u suprotnosti je sa rasterećenjem visoke tarife.	Provjerite vremensko programiranje.
	Programirano vrijeme rada zaustavlja rad (ECO simbol svijetli).	Povjerite postavljena vremena rada.
Nedostaje tople vode .	Količina tople vode koja se troši unutar kratkog vremena veća je od zapremine spremnika za toplu vodu.	Pričekajte da se spremnik za toplu vodu ponovo snabdije s dovoljno tople vode.
	Programirano vrijeme za rad dizalice topline je prekratko (najmanje 12 sati u jednom vremenskom periodu od 24 sata).	Vrijeme za rada postavite tako da je spremnik za toplu vodu napunjen najmanje 12 sati u jednom vremenskom periodu od 24 sata.

Greška	Uzrok	Uklanjanje
Nedostaje tople vode .	Postavljena zadana temperatura je preniska	Povećajte zadanu temperaturu.
	Vremensko programiranje u suprotnosti je sa rasterećenjem visoke tarife.	Provjerite vremensko programiranje.
Kondenzat ne ističe (voda ispod proizvoda).	Crijevo za isticanje kondenzata je djelomično ili potpuno začepljeno	Provjerite crijevo za isticanje kondenzata.
	Crijevo za isticanje kondenzata je savijeno i formira udolinu.	
	Crijevo za isticanje kondenzata nije instalirano.	Obratite se svom ovlaštenom serviseru.
Električno dodatno zagrijavanje ne funkcionira.	EDV kontakt ili programirano vrijeme rada zaustavljaju rad (ECO simbol svijetli).	Provjerite vremensko programiranje i obratite se instalateru.
	Sigurnosni graničnik temperature električnog dodatnog zagrijavanja se aktivirao uslijed pregrijavanja (> 85 °C).	Obratite se svom ovlaštenom serviseru.
Ostale greške		Obratite se svom ovlaštenom serviseru.

B Optimiranje potrošnje energije

B.1 Pomoću niske tarife i priključka upravljačkog kabela

Postavke od strane korisnika			
Postavka / funkcija	Osobito štedljivo	Prosjek	Osobito skupo
Zadana temperatura	45 °C	55 °C	65 °C
Vremensko programiranje	bez	bez	bez
Mod za godišnji odmor	Pri svakom odsustvu duže od 24 sata	Pri svakom odsustvu duže od 3 dana	Pri svakom odsustvu duže jednog tjedna
Turbo mod	Nikada	Povremeno	Često
Postavke od strane ovlaštenog servisera			
Postavka / funkcija	Osobito štedljivo	Prosjek	Osobito skupo
Ciklus protiv legionele	Ne	7 (tjedno)	1 (dnevno – nije nužno)
Minimalna temperatura	Ne	43 °C	43 °C
Funkcija MAX. TIME	Ne	Auto	4 sata
Stupanj rasterećenja u vrijeme visoke tarife (HT)	0 (rad elektro grijača i dizalice topline zaustavljen u vrijeme visoke tarife)	1 (rad elektro grijača zaustavljen u vrijeme visoke tarife)	2 (deaktiviranje uklopa rasterećenja)
*) Iznimka: Temperatura zraka je izvan područja između -7 °C i +35 °C. U tom slučaju se odobrava rad dodatnog dogrijavanja.			

Dodatak

Pregled vrsta rada	<ul style="list-style-type: none"> - NT: dizalica topline i eventualno elektro grijač grijui spremnik za toplu vodu - HT: Proizvod u radu za zaštitu od smrzavanja (najmanje +5 °C) 	<ul style="list-style-type: none"> - NT: dizalica topline i eventualno elektro grijač grijui spremnik za toplu vodu - HT: samo dizalica topline grije spremnik za toplu vodu * 	Dizalica topline i elektro grijač grijui spremnik za toplu vodu bez vremenskog ograničavanja.
*) Iznimka: Temperatura zraka je izvan područja između -7 °C i +35 °C. U tom slučaju se odobrava rad dodatnog dogrijavanja.			

B.2 Pomoću niske tarife i bez priključka upravljačkog kabela

Postavke od strane korisnika			
Postavka / funkcija	Osobito štedljivo	Prosjek	Osobito skupo
Zadana temperatura	45 °C	55 °C	65 °C
Vremensko programiranje	Niska tarifa (NT) → ECO Visoka tarifa (HT) → zaštita od smrzavanja	Niska tarifa (NT) → komfor Visoka tarifa (HT) do 12:00 sati → ECO Visoka tarifa (HT) nakon 12:00 sati → zaštita od smrzavanja	Niska tarifa (NT) → komfor Visoka tarifa (HT) do 12:00 sati → komfor Visoka tarifa (HT) nakon 12:00 sati → ECO
Mod za godišnji odmor	Pri svakom odsustvu duže od 24 sata	Pri svakom odsustvu duže od 3 dana	Pri svakom odsustvu duže jednog tjedna
Turbo mod	Nikada	Povremeno	Često
Postavke od strane ovlaštenog servisera			
Postavka / funkcija	Osobito štedljivo	Prosjek	Osobito skupo
Ciklus protiv legionele	Ne	7 (tjedno)	1 (dnevno – nije nužno)
Minimalna temperatura	Ne	43 °C	43 °C
Funkcija MAX. TIME	Ne	Auto	4 sata
Stupanj rasterećenja u vrijeme visoke tarife (HT)	Neosnovano (tvornička postavka na 1)	Neosnovano (tvornička postavka na 1)	Neosnovano (tvornička postavka na 1)
*) Iznimka: Temperatura zraka je izvan područja između -7 °C i +35 °C. U tom slučaju se odobrava rad dodatnog dogrijavanja.			

Pregled vrsta rada	<ul style="list-style-type: none"> - NT: samo dizalica topline grije spremnik za toplu vodu * - HT: Proizvod u radu za zaštitu od smrzavanja (najmanje +5 °C) 	<ul style="list-style-type: none"> - NT: dizalica topline i grijača palica griju spremnik za toplu vodu - HT do 12:00 sati: dizalica topline dopunjuje zagrijavanje spremnika za toplu vodu - HT nakon 12:00 sati: :Proizvod radi u radu sa zaštitom od smrzavanja (najmanje +5 °C) 	<ul style="list-style-type: none"> - NT + HT do 12:00 sati: dizalica topline i grijača palica griju spremnik za toplu vodu - HT nakon 12:00 sati: samo dizalica topline grije spremnik za toplu vodu *
*) Iznimka: Temperatura zraka je izvan područja između -7 °C i +35 °C. U tom slučaju se odobrava rad dodatnog dogrijavanja.			

B.3 Rad s konstantnom tarifom struje

Postavke od strane korisnika			
Postavka / funkcija	Osobito štedljivo	Prosjek	Osobito skupo
Zadana temperatura	45 °C	55 °C	65 °C
Vremensko programiranje	Od 23:00 sata do 11:00 sati: zaštita od smrzavanja Od 11:00 sati do 23:00 sata: ECO	Nema programiranja	Od 23:00 sata do 11:00 sati: ECO Od 11:00 sati do 23:00 sata: nema programiranja
Mod za godišnji odmor	Pri svakom odsustvu duže od 24 sata	Pri svakom odsustvu duže od 3 dana	Pri svakom odsustvu duže jednog tjedna
Turbo mod	Nikada	Povremeno	Često
Postavke od strane ovlaštenog servisera			
Postavka / funkcija	Osobito štedljivo	Prosjek	Osobito skupo
Ciklus protiv legionele	Ne	7 (tjedno)	1 (dnevno – nije nužno)
Minimalna temperatura	Ne	43 °C	43 °C
Funkcija MAX. TIME	Ne	6 sati	4 sata
Stupanj rasterećenja u vrijeme visoke tarife (HT)	Neosnovano (tvornička postavka na 1)	Neosnovano (tvornička postavka na 1)	Neosnovano (tvornička postavka na 1)
*) Iznimka: Temperatura zraka je izvan područja između -7 °C i +35 °C. U tom slučaju se odobrava rad dodatnog dogrijavanja.			

Dodatak

Pregled vrsta rada	<ul style="list-style-type: none"> – Od 23:00 sata do 11:00 sati: proizvod u radu za zaštitu od smrzavanja (najmanje +5 °C) – Od 11:00 sati do 23:00 sata: dizalica topline grije spremnik za toplu vodu pomoću poboljšanog stupnja djelovanja* 	Dizalica topline grije spremnik za toplu vodu *.	<ul style="list-style-type: none"> – Od 23:00 sata do 11:00 sati: dizalica topline grije spremnik za toplu vodu * – Od 11:00 sati do 23:00 sata: dizalica topline grije spremnik za toplu vodu s poboljšanim stupnjem djelovanja. Po potrebi možete uključiti i grijaću palicu.
*) Iznimka: Temperatura zraka je izvan područja između -7 °C i +35 °C. U tom slučaju se odobrava rad dodatnog dogrijavanja.			

C Razina za korisnika – pregled

Razina za podešavanje	Vrijednosti		Jedinica	Raspon koraka, odabir objašnjenje	Tvornička postavka
	min.	maks.			
TEMP.POST →					
ZADA TEMP	30 ... 65 °C		°C	1	55
T°PV ECO	ZADATEMP < T°PV ECO < T°PV MAX		°C	1, Ako je priključeno fotona-ponsko postrojenje	60
T°PV MAX	T°PV ECO < 65 °C		°C	1, Ako je priključeno fotona-ponsko postrojenje	65
PRAZNICI →					
ZAVR.PRAZN.	0	99	Dani	1	0
MOD. ELEK (VWL B 290/4) →					
MOD. ELEK				Da, Ne	Ne
MOD. KOTAO (VWL BM 290/4) →					
MOD. KOTAO				Da, Ne	Ne
TURBO →					
TURBO				Da, Ne	Ne
DOD. GRIJ. →					
DOD. GRIJ.				ELEK.GRIJ., KOTAO	ELEK.GRIJ.

Razina za podešavanje	Vrijednosti		Jed-nica	Raspon koraka, odabir obja-šnje	Tvornička postavka
	min.	maks.			
JEZIK→					
Jezik				Fr, En, dE, it, POL, nL, ES, SH (slovački), SI, Hr, CZ	En
INST.MENU→					

0020213084_00 ■ 01.06.2015

Vaillant d.o.o.

Heinzlova 60 ■ 10000 Zagreb

Tel. 01 61 88-670 ■ Tel. 01 61 88-671

Tel. 01 60 64-380 ■ Tehnički odjel 01 61 88-673

Fax 01 61 88-669

info@vaillant.hr ■ www.vaillant.hr

© Ove upute, kao i njezini dijelovi, zaštićene su autorskim pravima i smiju se umnožavati ili obrađivati samo uz pismenu suglasnost proizvođača.