

Za korisnika

## Uputstvo za upotrebu



### auroMATIC 570

Solarni regulator

BA, ME, RS

Izdavač/proizvođač

Vaillant GmbH

Berghauser Str. 40 D-42859 Remscheid  
Tel. +49 21 91 18-0 Fax +49 21 91 18-28 10  
info@vaillant.de www.vaillant.de

 **Vaillant**

# Sadržaj

<b>Sadržaj</b>	<b>6</b>	<b>Nega i održavanje</b> .....	<b>10</b>
	6.1	Čišćenje regulatora.....	10
<b>1 Bezbednost</b> .....	<b>3</b>	<b>7 Stavljanje van pogona</b> .....	<b>10</b>
1.1 Opšte sigurnosne napomene.....	3	7.1 Privremeno stavljanje proizvoda van pogona .....	10
1.2 Pravilno korišćenje.....	3	7.2 Konačno stavljanje proizvoda van pogona .....	10
<b>2 Napomene o dokumentaciji</b> .....	<b>5</b>	<b>8 Reciklaža i odlaganje otpada</b> .....	<b>10</b>
2.1 Pridržavanje propratne važeće dokumentacije.....	5	8.1 Reciklaža i odlaganje otpada.....	10
2.2 Čuvanje dokumentacije .....	5	<b>9 Garancija i servisna služba za korisnike</b> .....	<b>10</b>
2.3 Oblast važenja uputstava .....	5	9.1 Garancija .....	10
<b>3 Opis proizvoda</b> .....	<b>5</b>	9.2 Služba za korisnike.....	10
3.1 Konstrukcija proizvoda.....	5	<b>Dodatak</b> .....	<b>11</b>
3.2 Komandno polje .....	5	<b>A Pregled nivo operatera</b> .....	<b>11</b>
3.3 Podaci na pločici sa oznakom tipa .....	5		
3.4 Serijski broj .....	5		
3.5 CE-oznaka .....	5		
<b>4 Režim rada</b> .....	<b>6</b>		
4.1 Količine toplote .....	6		
4.2 Funkcija odmora .....	6		
4.3 Zahtev za naknadnim grejanjem .....	6		
4.4 Regulacija Delta-T i fiksne-T.....	6		
4.5 Pojačavanje odvodnog toka.....	6		
4.6 Onemogućavanje dopunjavanja ....	6		
4.7 Hlađenje akumulacionog uređaja.....	6		
4.8 Koncept rukovanja .....	6		
4.9 Osnovni prikaz .....	7		
4.10 Komandni nivoi .....	7		
4.11 Puštanje proizvoda u rad .....	7		
4.12 Uključivanje proizvoda .....	7		
4.13 Podešavanje jezika .....	7		
4.14 Podešavanje datuma i vremena ....	7		
4.15 Očitavanje informacija o regulatoru.....	8		
4.16 Konfiguracije sistema.....	8		
<b>5 Otklanjanje smetnji</b> .....	<b>9</b>		
5.1 Upit memorije grešaka.....	9		
5.2 Detekcija i otklanjanje smetnji.....	9		



## 1 Bezbednost

### 1.1 Opšte sigurnosne napomene

#### 1.1.1 Opasnost od pogrešnog rukovanja

Zbog pogrešnog rukovanja možete sami sebi da naškodite i da prouzrokuje materijalne štete.

- ▶ Pažljivo pročitajte priloženo uputstvo i sva suvažeća dokumenta, naročito poglavlje "Sigurnost" i upozoravajuće napomene.

#### 1.1.2 Opasnost po život zbog legionela u vodi za piće

- ▶ Zagrevajte vodu u bojleru najmanje sat vremena na preko 60°C jednom nedeljno, da biste sprečili stvaranje legionela.

#### 1.1.3 Opasnost od opekotina zbog vrele potrošne vode

Na slavinama za toplu vodu pri zadatoj temperaturi preko 60°C postoji opasnost od opekotina. Opasnost za malu decu i starije osobe se javlja i pri nižim temperaturama.

- ▶ Odaberite primerenu zadatu temperaturu.

Ako je aktivirana funkcija zaštita od legionele, razgovarajte sa vašim instalaterom o tome:

- kada započinje funkcija zaštite od legionele,
- kada se topla voda ponovo ohladila na zadatu temperaturu,
- da li je na Vašem grejaču ugrađen mešoviti ventil kao zaštita od opekotina,
- o čemu treba da vodite računa, da biste izbegli opekotine.

#### 1.1.4 Rizik od materijalne štete zbog mraza

Ostaci vode u kolektoru mogu da se smrznu usled mraza i da oštete kolektor.

- ▶ Punite i ispirajte solarno kolo isključivo sa našom gotovom mešavinom solarne tečnosti.
- ▶ Redovno proveravajte solarnu tečnost uređajem za ispitivanje mraza.

## 1.2 Pravilno korišćenje

Pri nepravilnoj ili nenamenskoj upotrebi može doći do negativnih posledica po proizvod i druge materijalne vrednosti.

Proizvod reguliše solarno-termički uređaj za proizvodnju tople vode.

Namenska upotreba obuhvata:

- poštovanje priloženih uputstava za upotrebu proizvoda,

# 1 Bezbednost

kao i svih ostalih komponenta sistema

- pridržavanje svih uslova za inspekciju i održavanje navedenih u uputstvima.

Ovaj proizvod mogu da koriste deca od 8 godina i naviše kao i lica sa smanjenim psihičkim, senzornim ili mentalnim sposobnostima ili nedostatkom iskustva i znanja, ukoliko su pod nadzorom ili su podučeni vezano za sigurnu upotrebu proizvoda i razumeju opasnosti koje iz toga mogu da nastanu. Deca ne smeju da se igraju proizvodom. Čišćenje i korisničko održavanje ne smeju da vrše deca bez nadzora.

Upotreba koja se razlikuje od one opisane u ovom uputstvu ili upotreba koja izlazi izvan okvira ovde opisane upotrebe, smatraće se nenamenskom. Nenamenska je i svaka neposredna komercijalna i industrijska upotreba.

## **Pažnja!**

Svaka zloupotreba je zabranjena.

## 2 Napomene o dokumentaciji

### 2.1 Pridržavanje proratne važeće dokumentacije

- ▶ Obavezno se pridržavajte svih uputstava za upotrebu koja su priložena komponentama postrojenja.

### 2.2 Čuvanje dokumentacije

- ▶ Čuvajte ovo uputstvo, kao i svu drugu dokumentaciju radi kasnijeg korišćenja.

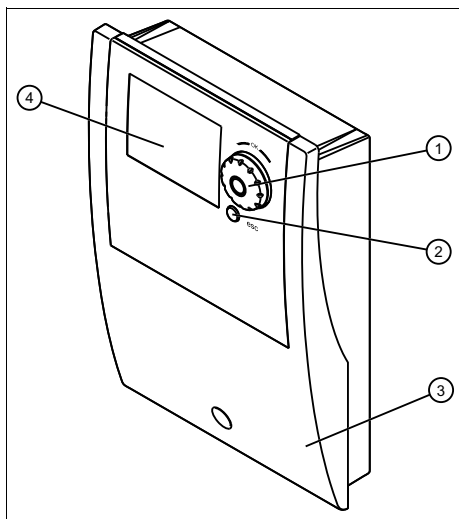
### 2.3 Oblast važenja uputstava

Ovo uputstvo važi isključivo za:

VRS 570	0020203655
---------	------------

## 3 Opis proizvoda

### 3.1 Konstrukcija proizvoda



- |   |                                      |   |            |
|---|--------------------------------------|---|------------|
| 1 | Obrtni prekidač sa funkcijom tastera | 2 | ESC taster |
|   |                                      | 3 | Kućiče     |
|   |                                      | 4 | Displej    |

### 3.2 Komandno polje


Osvetljenje displeja se uključuje ako

- se uspostavi napajanje strujom ili
- dok je proizvod uključen, pomoću tastera ili obrtnog prekidača. Ova potvrda neće izazvati nikakvu dalju funkciju.

Osvetljenost se gasi posle jednog minuta, ako ne potvrdite nekim tasterom ili obrtnim prekidačem.

### 3.3 Podaci na pločici sa oznakom tipa

Tipaska pločica je fabrički montirana na gornjoj strani proizvoda.

Podatak na pločici sa oznakom tipa	Značenje
Serijski broj	za identifikaciju; 7. do 16. cifra = broj artikla proizvoda
VRS...	Vaillant Solarni regulator
auroMATIC	Oznaka proizvoda
220–240 V 50 Hz	Električni priključak
(npr. 100) W	maks. električna snaga
IP (npr. X4D)	Klasa zaštite
CE-oznaka	Proizvod je u skladu sa evropskim standardima i smernicama
	pravilno odlaganje proizvoda

### 3.4 Serijski broj

Serijski broj ćete pronaći na pločici sa oznakom tipa.

### 3.5 CE-oznaka



CE-oznakom se dokumentuje da proizvodi u skladu sa pločicom sa oznakom tipa, ispunjavaju osnovne zahteve važećih smernica.

Izjava o usklađenosti se može dobiti na uvid kod proizvođača.

# 4 Režim rada

## 4 Režim rada

### 4.1 Količine toplote

Regulator ima ukupni brojač, koji unosi proizvedenu količinu toplote.

Pomoću funkcije **Količine toplote** možete da prikazete unete podatke.

Vaš instalater unosi postavke u tabelu u prilogu.

Pregled nivo operatera (→ strana 11)

### 4.2 Funkcija odmora

Pomoću funkcije odmora možete da unesete razdoblje, u kom uređaj ne treba aktivno da grejeva bojler.

Regulator u tom razdoblju podešava uređaj, tako da se izbegne moguće pregrevanje solarnih kolektora.

### 4.3 Zahtev za naknadnim grejanjem

Ako vaš uređaj podržava grejač, onda možete da koristite taj grejač za dopunjavanje bojlera.

Sa temperaturnom razlikom (histereza) u bojleru možete da odredite, kada bojler treba da se greje pomoću grejača.

Dodatno možete da utvrdite različite blokove vremena, u kojima treba da se aktivira zahtev za naknadnim grejanjem.

### 4.4 Regulacija Delta-T i fiksne-T

Regulator meri temperature na bojleru i po potrebi podešava broj obrtaja solarne cirkulacione pumpe.

### 4.5 Pojačavanje odvodnog toka

Ako je temperatura u bojleru viša od temperature u odvodnom toku grejača, pomoću ove funkcije će se zagrejati odvodni tok bojlera.

### 4.6 Onemogućavanje dopunjavanja

Onemogućavanje dopunjavanja blokira dopunjavanje bojlera putem grejača.

Na taj način se povećava efikasnost solar-nog uređaja.

Regulator vam nudi mogućnost da blokirate dopunjavanje u zavisnosti od vremena i temperature. Osim toga možete sa optimizovanom efikasnošću da upravljate onemogućavanjem dopunjavanja. Pri tome, možete da se odlučite za veći komfor ili za veći solarni prinos.

### 4.7 Hlađenje akumulacionog uređaja

Da biste sprečili pregrevanje bojlera u dugim sunčanim periodima, regulator vam daje mogućnost da ohladite bojler.

Višak toplote se noću ispušta preko kolektora.

### 4.8 Koncept rukovanja

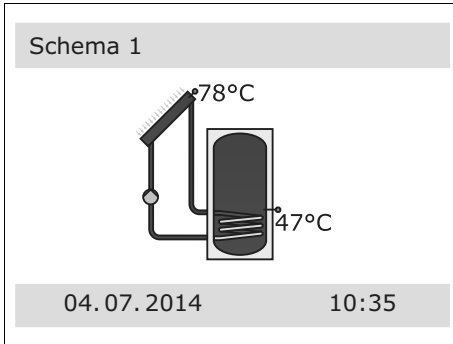
Proizvodom možete da upravljate pomoću obrtnog prekidača i tastera ESC.

Ko-mandni element	Funkcija
Obrtni prekidač	Okretanje: <ul style="list-style-type: none"><li>– Skrolovanje unosa u meniju</li><li>– Smanjenje ili povećavanje vrednosti podešavanja</li></ul> Pritiskanje: <ul style="list-style-type: none"><li>– Poziv menija</li><li>– Dolazak u jedan nivo za izbor niže</li><li>– Izvor i potvrđivanje vrednosti podešavanja</li></ul>
ESC taster	<ul style="list-style-type: none"><li>– Prekid izmene vrednosti podešavanja</li><li>– Dolazak u jedan nivo za izbor više</li></ul>

Trenutno izabrane vrednosti se uvek predstavljaju u boji.

Promenu vrednosti uvek morate da potvrdite. Tek tada se memoriše novo podešavanje. Pomoću tastera ESC možete u svakom trenutku da prekinete podešavanje.

## 4.9 Osnovni prikaz



U osnovnom prikazu ćete uvek videti šemu, koju je instalater izabrao za Vašu kućnu instalaciju. Neki elementi uređaja se posebno ističu; npr. pumpa treperi kada je u režimu rada.

Sa jednog nivoa za izbor ćete se vratiti u osnovni prikaz, ako:

- pritisnete taster ESC i na taj način napustite nivoe za izbor
- u toku vremena koje je instalater podešio unapred (30 s - 255 s) ne pritisakajte nijedan taster.

## 4.10 Komandni nivoi

Proizvod ima dva komandna nivoa.

Komandni nivo za operatera prikazuje informacije i pruža mogućnosti za podešavanje koje ne zahtevaju nikakvo posebno predznanje.

Komandni nivo za instalatera je zaštićen kodom.

## 4.11 Puštanje proizvoda u rad

- ▶ Pustite proizvod u rad samo onda, kada je oplata kompletno zatvorena.

## 4.12 Uključivanje proizvoda

- ▶ Uključite utikač za priključak na mrežu u odgovarajuću utičnicu sa zaštitnim kontaktom odn. uključite napajanje strujom preko stacioniranog električnog razvodnika.

◁ Na displeju se pojavljuje „Osnovni prikaz“ (→ strana 7).

## 4.13 Podešavanje jezika

- ▶ Izaberite željeni jezik.
  - **Glavni meni** → **Postavke** → **Jezik**
- ▶ Potvrdite izbor pritiskom na obrtni prekidač.
- ▶ Napustite meni pomoću tastera ESC.

**Uslovi:** Podešeni jezik ne odgovara Vašem jeziku

- ▶ Izaberite drugi unos u glavnom meniju.
- ▶ Potvrdite izbor pritiskom na obrtni prekidač.
- ▶ Izaberite drugi unos u podmeniju.
- ▶ Potvrdite izbor pritiskom na obrtni prekidač.
- ▶ Izaberite željeni jezik.

## 4.14 Podešavanje datuma i vremena

**Glavni meni** → **Postavke** → **Datum/Vreme**

- Pomoću ove funkcije možete da podešite trenutni datum i vreme. Sve funkcije regulacije koje sadrže datum, odnose se na podešeni datum.
- Pomoću funkcije **Auto. Letnje vreme** možete da utvrdite da li regulator automatski prebacuje na letnje vreme ili želite da ručno prebacite na letnje vreme.

### Napomena

Letnje vreme podrazumeva srednjeevropsko letnje vreme: start = poslednja nedelja u martu, kraj = poslednja nedelja u oktobru.

## 4 Režim rada

### 4.15 Očitavanje informacija o regulatoru

#### Glavni meni → Informacije

- Pomoću ove funkcije možete da očitajte verziju softvera i hardvera regulatora.

### 4.16 Konfiguracije sistema

#### 4.16.1 Očitavanje mernih vrednosti uređaja

##### Glavni meni → Procena → Izmerene vrednosti

- Pomoću ove funkcije možete da očitajte temperature i podatke uređaja.

#### 4.16.2 Očitavanje radnih sati uređaja

##### Glavni meni → Procena → Radni sati

- Pomoću ove funkcije možete da očitajte radne sate i komponente uređaja.

#### 4.16.3 Pročitajte o uštedi CO<sub>2</sub>

##### Glavni meni → Procena → Ušteda CO<sub>2</sub>

- Pomoću ove funkcije možete da aktivirate i očitajte procenu uštedenog ugljen-dioksida.
- Pomoću **Goriva** možete da utvrdite gorivo.

#### 4.16.4 Očitavanje količine toplote

##### Glavni meni → Procena → Količine toplote → Kol. top.

- Pomoću ove funkcije možete da očitajte i da konfigurirate dobijenu količinu toplote.
- Pomoću **Aktivacija** možete da pokrenete brojač.
- Možete da utvrdite senzor za zapreminski protok i senzor za polazni i povratni vod.
- Pomoću **Vrsta glikola** možete da podešite korišćenu solarnu tečnost. Ako izaberete **Kao zašt. od mraza**, onda će se podešena vrsta glikola preuzeti iz funkcije zaštite od mraza.

- Pomoću **Ef.-punjenje-rez.** možete da utvrdite, da li količina toplote treba da se iskoristi za efikasno punjenje rezervoara.
- Pomoću **Dodaj ukup. kol.top.** možete da utvrdite, da li količina toplote treba da se doda ukupnom brojaču.

#### 4.16.5 Podešavanje displeja

##### Glavni meni → Postavke → Displej

- Pomoću ove funkcije možete da podešite osvetljenost i vreme isključivanja displeja.

#### 4.16.6 Podešavanje upozoravajućeg tona

##### Glavni meni → Postavke → Zujalica

- Pomoću ove funkcije možete da utvrdite, da li upozoravajući ton treba da se oglasi kod neke greške.

#### 4.16.7 Podešavanje funkcije odmora

##### Glavni meni → Osnovne funkcije → Funk. god. odmora

- Pomoću funkcije odmora možete da za podešeni vremenski period isključite da uređaj proizvodi toplotu.

#### 4.16.8 Podešavanje Delta-T regulacije

##### Glavni meni → Osnovne funkcije → Delta T kontrola

- Podešavanje prepustite instalateru.
- Po potrebi uporedite podešavanja sa tabelom u prilogu.

Pregled nivo operatera (→ strana 11)

#### 4.16.9 Podešavanje regulacije fiksne temperature

##### Glavni meni → Osnovne funkcije → Kontrola fiksne T

- Podešavanje prepustite instalateru.
- Po potrebi uporedite podešavanja sa tabelom u prilogu.

Pregled nivo operatera (→ strana 11)



## 4.16.10 Podešavanje pojačavanja odvodnog toka

Glavni meni → Osnovne funkcije → Koptao+R2R240:R1457

- Podešavanje prepustite instalateru.
- Po potrebi uporedite podešavanja sa tabelom u prilogu.

Pregled nivo operatera (→ strana 11)

## 4.16.11 Podešavanje zahteva za naknadnim grejanjem

Glavni meni → Osnovne funkcije → Zah. za nakn. grej.

- Ukoliko se prekorači temperaturna razlika **Histerezis** u rezervoaru za toplu vodu, aktiviraće se naknadno grejanje preko uređaja za grejanje.
- Pomoću **Vremenski period** možete da utvrdite vremenski period za zahtev za naknadno grejanje.

## 4.16.12 Podešavanje onemogućavanja dopunjavanja

Glavni meni → Funkcije efikasnosti → Onem. pon. punj.

**Uslovi:** Onemogućavanje dopunjavanja je moguće

- Pomoću ove funkcije možete da sprečite dopunjavanje bojlera u zavisnosti od vremena ili temperature.
- Podešavanje prepustite instalateru.

## 4.16.13 Podešavanje hlađenja akumulacionog uređaja

Glavni meni → Zaštitne funkcije → Hlađenje rezervoara

- Aktivirajte ovu funkciju za hlađenje bojlera.

## 4.16.14 Podešavanje Soft-punjenja

Glavni meni → Zaštitne funkcije → Meko punjenje

- Ovu funkciju treba da aktivirate ako se na duži vremenski period očekuje vruće i sunčano vreme.
- Akumuliranje toplote u bojleru se smanjuje da bi se sprečilo pregrevanje bojlera.

## 5 Otklanjanje smetnji

### 5.1 Upit memorije grešaka

Glavni meni → Procena → Lista poruka

Glavni meni → Nadzor → Lista poruka

Proizvod raspolaže memorijom grešaka. Tamo možete da izvršite upit za poslednje greške u hronološkom redosledu.

Na displeju će se pojaviti:

- nastale greške
- trenutno učitana greška sa brojem greške **Mxx**
- tekstualni prikaz sa objašnjenjem greške.

### 5.2 Detekcija i otklanjanje smetnji

Smetnja	Uzrok	Otklanjanje greške
Displej je taman	Greška na uređaju	Obavestite instalatera.
Bez promena u prikazu nakon potvrđivanja obrtnim prekidačem		
Bez promena u prikazu nakon potvrđivanja tasterom ESC		

# 6 Nega i održavanje

## 6 Nega i održavanje

### 6.1 Čišćenje regulatora

1. Kućiste regulatora čistite samo vlažnom krpom.
2. Ne koristite sredstva za ribanje i čišćenje, koja mogu da oštete displej ili plastične elemente za rukovanje.

## 7 Stavljanje van pogona

### 7.1 Privremeno stavljanje proizvoda van pogona

- ▶ Izvadite utikač za priključak na mrežu proizvoda iz utičnice za zaštitnim kontaktom, ili isključite proizvod preko zaštitnog prekidača (u zavisnosti od zemlje).
  - ◁ Ako je proizvod isključen, displej se gasi.

### 7.2 Konačno stavljanje proizvoda van pogona

- ▶ Pustite da instalater stavi proizvod konačno van pogona.

## 8 Reciklaža i odlaganje otpada

### 8.1 Reciklaža i odlaganje otpada

- ▶ Prepustite odlaganje pakovanja instalateru koji je instalirao proizvod.



Ako je proizvod obeležen ovim znakom:

- ▶ U tom slučaju proizvod nemojte da odložite na kućno đubre.
- ▶ Umesto toga proizvod predajte na sibirno mesto za električne i elektronske stare uređaje.



Ako proizvod sadrži baterije, koje su obeležene ovim znakom, onda baterije

mogu da sadrže supstance koje su štetne po zdravlje i životnu sredinu.

- ▶ U tom slučaju baterije uklonite na sibirno mesto za baterije.

## 9 Garancija i servisna služba za korisnike

### 9.1 Garancija

Fabrička garancija važi 2 godine uz račun sa datumom kupovine i overenim garantnim listom i to počevši od dana prodaje na malo. Korisnik je dužan da obavezno poštuje uslove navedene u garantnom listu.

### 9.2 Služba za korisnike

Korisnik je dužan da pozove ovlašćeni servis za prvo puštanje uređaja u pogon i overu garantnog lista. U protivnom fabrička garancija nije važeća. Sve eventualne popravke na uređaju sme obavljati isključivo ovlašćeni servis.

Popis ovlašćenih servisa moguće je dobiti na prodajnim mestima ili u Predstavništvu firme Vaillant GmbH, Radnička 59, Beograd ili na Internet stranici: [www.vaillant.rs](http://www.vaillant.rs)

## Dodatak

## A Pregled nivo operatera

**Napomena**

Neki unosi u meniju se pojavljuju samo, kada su oni neophodni za date konfiguracije postrojenja.

Nivo za podešavanje	Vrednosti		Jedinica	Širina koraka, izbor	Fabrička podešavanja	Sopstvena postavka
	min.	maks.				
<b>Procena → Izmerene vrednosti →</b>						
<b>Kol. 1</b>	aktuelna vrednost	°C				
<b>Kol. 2</b>	aktuelna vrednost	°C				
<b>Kotao</b>	aktuelna vrednost	°C				
<b>Rez. 1 dno</b>	aktuelna vrednost	°C				
<b>Rez. 2 dno</b>	aktuelna vrednost	°C				
<b>Rez. 3 dno</b>	aktuelna vrednost	°C				
<b>Rez. 1 vrh</b>	aktuelna vrednost	°C				
<b>Rez. 2 vrh</b>	aktuelna vrednost	°C				
<b>Rez. 3 vrh</b>	aktuelna vrednost	°C				
<b>Poveć. povrat. T</b>	aktuelna vrednost	°C				
<b>Povratni vod rezervoara</b>	aktuelna vrednost	°C				
<b>Bazen</b>	aktuelna vrednost	°C				
<b>Izmenjivač toplote</b>	aktuelna vrednost	°C				
<b>Bajpas</b>	aktuelna vrednost	°C				
<b>Povratni vod 1</b>	aktuelna vrednost	°C				
1) Pojavljuje se samo, ako su izabrane vrste glikola propilen glikol ili etilen glikol.						

# Dodatak

Nivo za podešavanje	Vrednosti		Jedinica	Širina koraka, izbor	Fabrička podešavanja	Sopstvena postavka
	min.	maks.				
Povratni vod 2	aktuelna vrednost		°C			
Povratni vod 3	aktuelna vrednost		°C			
Povratni vod 4	aktuelna vrednost		°C			
Polazni vod 1	aktuelna vrednost		°C			
Polazni vod 2	aktuelna vrednost		°C			
Polazni vod 3	aktuelna vrednost		°C			
Polazni vod 4	aktuelna vrednost		°C			
Radno kolo 1	aktuelna vrednost		l/min			
Radno kolo 2	aktuelna vrednost		l/min			
PWM 1	aktuelna vrednost		l/min			
PWM 2	aktuelna vrednost		l/min			
Solarna pumpa 1	aktuelna vrednost		%			
Solarna pumpa 2	aktuelna vrednost		%			
Kotao pumpa	aktuelna vrednost		%			
Izm. topl. p.	aktuelna vrednost		%			
Izm. topl. p.	aktuelna vrednost					
Transferna pumpa	aktuelna vrednost		%			
Bajpas ventil	aktuelna vrednost					
Zonski ventil	aktuelna vrednost					

1) Pojavljuje se samo, ako su izabrane vrste glikola propilen glikol ili etilen glikol.

Nivo za podešavanje	Vrednosti		Jedinica	Širina koraka, izbor	Fabrička podešavanja	Sopstvena postavka
	min.	maks.				
Preklopni ventil rez. 1	aktuelna vrednost					
Preklopni ventil rez. 2	aktuelna vrednost					
Preklopni ventil kolek.	aktuelna vrednost					
Kotao+R2R240:R1457.	aktuelna vrednost					
Prenosna pumpa	aktuelna vrednost					
Izvor toplote	aktuelna vrednost					
Temp. kotla	aktuelna vrednost		°C			
Brzo punjenje	aktuelna vrednost		°C			
Th. Ref. RO1	aktuelna vrednost		°C			
Th. Ref. RO2	aktuelna vrednost		°C			
Th. Ref. REL	aktuelna vrednost		°C			
Th. Ref. REL2	aktuelna vrednost		°C			
<b>Procena → Radni sati →</b>						
Solarna pumpa 1	aktuelna vrednost		h			
Solarna pumpa 2	aktuelna vrednost		h			
Kotao na čvrsto gorivo	aktuelna vrednost		h			
Izm. topl. p.	aktuelna vrednost		h			
Izm. topl. p.	aktuelna vrednost		h			
Transferna pumpa	aktuelna vrednost		h			
1) Pojavljuje se samo, ako su izabrane vrste glikola propilen glikol ili etilen glikol.						

# Dodatak

Nivo za podešavanje	Vrednosti		Jedinica	Širina koraka, izbor	Fabrička podešavanja	Sopstvena postavka
	min.	maks.				
Bajpas ventil	aktuelna vrednost		h			
Zonski ventil	aktuelna vrednost		h			
Prek. vent. rez.1	aktuelna vrednost		h			
Prek. vent. rez.2	aktuelna vrednost		h			
Preklopni ventil kolek.	aktuelna vrednost		h			
Poveć. povrat. T	aktuelna vrednost		h			
Izvor toplote	aktuelna vrednost		h			
RO1	aktuelna vrednost		h			
RO2	aktuelna vrednost		h			
REL	aktuelna vrednost		h			
REL2	aktuelna vrednost		h			
Resetovanje						
<b>Procena → Ušteda CO<sub>2</sub> →</b>						
Aktivacija	aktuelna vrednost			Da, Ne		
Ušteda	aktuelna vrednost		kg			
Resetovanje						
Gorivo	aktuelna vrednost			<b>Ulje za loženje, zemni gas</b>		
<b>Procena → Količine toplote → Kol. top. 1, 2, ... →</b>						
Aktivacija	aktuelna vrednost			Da, Ne		
Količina toplote	aktuelna vrednost		kWh			
1) Pojavljuje se samo, ako su izabrane vrste glikola propilen glikol ili etilen glikol.						

Nivo za podešavanje	Vrednosti		Jedinica	Širina koraka, izbor	Fabrička podešavanja	Sopstvena postavka
	min.	maks.				
Zapreminski protok	aktuelna vrednost			Pumpe postav. 1, PWM 1, PWM 2, ---		
maks. fluks	0	400	l/min	10	5	
maks. fluks	0	400	l/min	10	5	
maks. fluks	0	400	l/min	10	5	
maks. fluks	0	400	l/min	10	5	
Senz. povr. voda	aktuelna vrednost			TS 2, TS 3, TS 4, ---		
Senz. polaz. voda	aktuelna vrednost			TS 1, TS 3, TS 4, ---		
Vrsta glikola	aktuelna vrednost			Voda, propilen glikol, etilen glikol, Tyfocor, kao zaštita od smrzavanja	Tyfo- cor	
Udeo glikola	0	100	vol. %	10	42%	
Odlaganje	0	60	s	1	5	
Efik.punj.rezerv.	aktuelna vrednost			Da, Ne		
Dodaj. ukup. kol.top.	aktuelna vrednost			Da, Ne		
<b>Procena → Količine toplote →</b>						
Kol. top. 1						
Kol. top. 2						
Dijagram	aktuelna vrednost			<b>Sedmica, mesec, godina</b>		
Količina toplote	aktuelna vrednost		kWh			
Resetovanje						
<b>Procena → Lista poruka →</b>						
Lista poruka	aktuelna vrednost					
<b>Postavke → Datum /Vreme →</b>						
Datum	aktuelna vrednost		DD.MM.GGGG			
Vreme	0:00	23:59	čas:min	1 min		
1) Pojavljuje se samo, ako su izabrane vrste glikola propilen glikol ili etilen glikol.						

# Dodatak

Nivo za podešavanje	Vrednosti		Jedinica	Širina koraka, izbor	Fabrička podešavanja	Sopstvena postavka
	min.	maks.				
<b>Auto. let.rač.vr.</b>	aktuelna vrednost		Da, Ne			
<b>Postavke → Jezik →</b>						
<b>Jezik</b> (eventualno ne postoje svi)	aktuelna vrednost			<b>Arapski, češki, nemački, grčki, engleski, španski, francuski, hrvatski, mađarski, italijanski, litvanski, holandski, poljski, portugalski, rumunski, slovački, slovenački, srpski, turski, kineski</b>		
<b>Postavke → Displej →</b>						
<b>Osvetljenost</b>	10	100	%	5		
<b>Vreme zatamnj.</b>	30	255	s	1		
<b>Postavke → Zujalica →</b>						
<b>Aktivacija</b>	aktuelna vrednost			Da, Ne	Ne	
<b>Postavke →</b>						
<b>Fabrička podešavanja</b>				Da, Ne		
<b>Osnovne funkcije → Termostat</b>						
<b>Aktivacija</b>	aktuelna vrednost			Da, Ne		
<b>Osnovne funkcije → Cevni kolektor →</b>						
<b>Aktivacija</b>	aktuelna vrednost			Da, Ne		
<b>Osnovne funkcije → Funk. god. odmora →</b>						
<b>Start</b>	aktuelna vrednost		DD.MM.GGGG <sup>1</sup>			
<b>Kraj</b>	aktuelna vrednost		DD.MM.GGGG <sup>1</sup>			
1) Pojavljuje se samo, ako su izabrane vrste glikola propilen glikol ili etilen glikol.						



Nivo za podešavanje	Vrednosti		Jedinica	Širina koraka, izbor	Fabrička podešavanja	Sopstvena postavka
	min.	maks.				
<b>Osnovne funkcije → Delta T kontrola →</b>						
Aktivacija dT 1	aktueller Wert			Da, Ne	Da	
Aktivacija dT 2	aktuelna vrednost			Da, Ne	Da	
Aktivacija dT 3	aktuelna vrednost			Da, Ne	Da	
dT 1	1,0	20,0	K	0,1	2,0	
dT UKLJ. 1	5,0	25,0	K	0,1	8,0	
dT ISKLJ. 1	1,0	dT UKLJ. - 1K	K	0,1	4,0	
dT cilj.1	2,0	25,0	K	0,1	10	
Kontrola 1	aktuelna vrednost			isklj., dT cilj., po fazama	po fazama	
dT 2	1,0	20,0	K	0,1	2,0	
dT UKLJ. 2	5,0	25,0	K	0,1	8,0	
dT ISKLJ. 2	1,0	dT UKLJ. - 1K	K	0,1	4,0	
dT cilj.2	2,0	25,0	K	0,1	10	
Kontrola 2	aktuelna vrednost			isklj., dT cilj., po fazama	po fazama	
dT 3	1,0	20,0	K	0,1	2,0	
dT UKLJ. 3	5,0	25,0	K	0,1	8,0	
dT ISKLJ. 3	1,0	dT UKLJ. - 1K	K	0,1	4,0	
dT cilj.3	2,0	25,0	K	0,1	10	
Kontrola 3	aktuelna vrednost			isklj., dT cilj., po fazama	po fazama	
<b>Osnovne funkcije → Kontrola fiksne T →</b>						
T fiksna 1	40,0	120,0	°C	1,0	70	
T fiksna 2	40,0	120,0	°C	1,0	70	
T fiksna 3	40,0	120,0	°C	1,0	70	
<b>Osnovne funkcije → Kotao+R2R240:R1457 →</b>						
1) Pojavljuje se samo, ako su izabrane vrste glikola propilen glikol ili etilen glikol.						

# Dodatak

Nivo za podešavanje	Vrednosti		Jedinica	Širina koraka, izbor	Fabrička podešavanja	Sopstvena postavka
	min.	maks.				
<b>Aktivacija</b>	aktuelna vrednost			Da, Ne		
<b>T-UKLJ.</b>	0	25	K	1	8	
<b>T-ISKLJ.</b>	1	25	K	1	4	
<b>Min. temp.</b>	0	100	°C	1	15	
<b>Osnovne funkcije → Zah. za nakn. grej. →</b>						
<b>Histerezis</b>	0,0	30,0	K	1,0		
<b>Osnovne funkcije → Zah. za nakn. grej. → Vremenski blok →</b>						
<b>Aktivacija</b>	aktuelna vrednost					
<b>T punjenja</b>	0,0	100,0	°C	1,0		
<b>t starta</b>	0:00	23:59	čas:min	1 min		
<b>t završetka</b>	0:00	23:59	čas:min	1 min		
<b>Vremenski period</b>	aktuelna vrednost					
<b>Funkcije efikasnosti → Onem. pon. punj.</b>						
<b>Aktiv. Vrem. prog.</b>	aktuelna vrednost			Da, Ne	Ne	
<b>Aktiv. Min. temp.</b>	aktuelna vrednost			Da, Ne	Ne	
<b>Aktiv. Min. temp. plutanja</b>	aktuelna vrednost			Da, Ne	Ne	
<b>Isticanje</b>	aktuelna vrednost			<b>Vis. komfor, sred. komfor, balans., srednje solar., visoko solar.</b>		
<b>Zaštitne funkcije → Hlađenje rezervoara</b>						
<b>Aktivacija</b>	aktuelna vrednost			Da, Ne		
<b>Zaštitne funkcije → Meko punjenje</b>						
<b>Aktivacija</b>	aktuelna vrednost			Da, Ne	Ne	
1) Pojavljuje se samo, ako su izabrane vrste glikola propilen glikol ili etilen glikol.						

Nivo za podešavanje	Vrednosti		Jedinica	Širina koraka, izbor	Fabrička podešavanja	Sopstvena postavka
	min.	maks.				
<b>Nadzor → Lista poruka</b>						
Poruka broj: čas:min dd.gg	aktuelna vrednost			Broj greške: oznaka greške		
<b>Informacije</b>						
Verzija softvera	aktuelna vrednost					
Verzija hardvera	aktuelna vrednost					
Serijski broj	aktuelna vrednost					
Puštanje u rad	aktuelna vrednost					
1) Pojavljuje se samo, ako su izabrane vrste glikola propilen glikol ili etilen glikol.						



0020202663\_00 ■ 28.05.2015

**Vallant d.o.o.**

Zvornička 9 ■ BiH Sarajevo  
Tel. 033 61 06-35 ■ Fax 033 61 06-42  
vallant@bih.net.ba ■ www.vallant.ba

**Vallant d.o.o.**

Radnička 59 ■ 11030 Beograd  
Tel. 011 35 40-050 ■ Tel. 011 35 40-250  
Tel. 011 35 40-466 ■ Fax 011 25 44-390  
info@vallant.rs ■ www.vallant.rs

© Ova uputstva i njihovi delovi su zaštićena autorskim pravima i smeju da se umnožavaju ili distribuiraju samo uz pismenu saglasnost proizvođača.