

**es** Instrucciones de funcionamiento  
**fi** Käyttöohjeet  
**hr** Upute za korištenje  
**it** Istruzioni per l'uso  
**mk** Упатство за користење  
**pt** Manual de instruções  
**sq** Manuali i përdorimit  
**sr** Uputstvo za upotrebu  
**sv** Bruksanvisning



0010022150

0010022151

0010022152

0010022153

**Publisher/manufacture**

**Vaillant GmbH**

Berghauser Str. 40 | D-42859 Remscheid  
Tel. +49 21 91 18-0 | Fax +49 21 91 18-2810  
info@vaillant.de | www.vaillant.de

 **Vaillant**

<b>es</b>	<b>Instrucciones de funcionamiento .....</b>	<b>1</b>
<b>fi</b>	<b>Käyttöohjeet .....</b>	<b>8</b>
<b>hr</b>	<b>Upute za korištenje .....</b>	<b>15</b>
<b>it</b>	<b>Istruzioni per l'uso .....</b>	<b>22</b>
<b>mk</b>	<b>Упатство за користење .....</b>	<b>29</b>
<b>pt</b>	<b>Manual de instruções .....</b>	<b>36</b>
<b>sq</b>	<b>Manuali i përdorimit .....</b>	<b>43</b>
<b>sr</b>	<b>Uputstvo za upotrebu .....</b>	<b>50</b>
<b>sv</b>	<b>Bruksanvisning .....</b>	<b>57</b>

## Instrucciones de funcionamiento

### Contenido

<b>1</b>	<b>Seguridad</b> .....	<b>2</b>
1.1	Advertencias relativas a la operación .....	2
1.2	Utilización adecuada.....	2
1.3	Indicaciones generales de seguridad .....	3
<b>2</b>	<b>Observaciones sobre la documentación</b> .....	<b>5</b>
2.1	Consulta de la documentación adicional.....	5
2.2	Conservación de la documentación .....	5
2.3	Validez de las instrucciones .....	5
<b>3</b>	<b>Descripción del aparato</b> .....	<b>5</b>
3.1	Estructura del producto.....	5
3.2	Datos en la placa de características.....	5
3.3	Número de serie .....	6
3.4	Homologación CE.....	6
<b>4</b>	<b>Funcionamiento</b> .....	<b>6</b>
4.1	Puesta en marcha del producto.....	6
4.2	Ajuste de la temperatura de servicio.....	6
<b>5</b>	<b>Solución de averías</b> .....	<b>6</b>
<b>6</b>	<b>Mantenimiento</b> .....	<b>6</b>
6.1	Mantenimiento .....	6
6.2	Cuidado del producto.....	7
<b>7</b>	<b>Puesta fuera de servicio</b> .....	<b>7</b>
7.1	Puesta fuera de funcionamiento temporal del producto .....	7
7.2	Puesta fuera de funcionamiento definitiva del producto.....	7
<b>8</b>	<b>Reciclaje y eliminación</b> .....	<b>7</b>
<b>9</b>	<b>Garantía</b> .....	<b>7</b>
<b>10</b>	<b>Servicio de Asistencia Técnica</b> .....	<b>7</b>

# 1 Seguridad

## 1 Seguridad

### 1.1 Advertencias relativas a la operación

#### Clasificación de las advertencias relativas a la operación

Las advertencias relativas a la operación se clasifican con signos de advertencia e indicaciones de aviso de acuerdo con la gravedad de los posibles peligros:

#### Signos de advertencia e indicaciones de aviso



##### **Peligro**

peligro mortal inminente o peligro de lesiones graves



##### **Peligro**

peligro mortal debido a descarga eléctrica



##### **Advertencia**

peligro de lesiones leves



##### **Atención**

riesgo de daños materiales o daños al medio ambiente

### 1.2 Utilización adecuada

Su uso incorrecto o utilización inadecuada puede dar lugar a situaciones de peligro mortal o de lesiones para el usuario o para terceros, así como provocar daños en el producto u otros bienes materiales.

El producto sirve para el tratamiento del aire (calefacción y climatización) en el interior de edificios destinados a viviendas o similares. El producto no está diseñado para ser instalado en lavanderías.

La utilización adecuada implica:

- Tenga en cuenta las instrucciones de funcionamiento adjuntas del producto y de todos los demás componentes de la instalación.
- Cumplir todas las condiciones de inspección y mantenimiento recogidas en las instrucciones.

Este producto puede ser utilizado por niños a partir de 8 años, así como por personas con capacidades físicas, sensoriales o mentales disminuidas o con falta de experiencia y conocimientos, si son vigilados o han sido instruidos respecto al uso seguro del aparato y comprenden los peligros derivados del mismo. No deje que los niños jueguen con el producto. No permita que los niños efectúen la limpieza y el mantenimiento sin vigilancia.

Una utilización que no se corresponda con o que vaya más allá de lo descrito en las presentes instrucciones se con-

sidera inadecuada. También es inadecuado cualquier uso de carácter directamente comercial o industrial.

### **¡Atención!**

Se prohíbe todo uso abusivo del producto.

### **1.3 Indicaciones generales de seguridad**

#### **1.3.1 Peligro de muerte por modificaciones en el aparato o en el entorno del mismo**

- ▶ No retire, puentee ni bloquee ningún dispositivo de seguridad.
- ▶ No manipule los dispositivos de seguridad.
- ▶ No rompa ni retire ningún precinto de las piezas.
- ▶ No efectúe modificación alguna:
  - en el producto
  - en los conductos de agua y corriente eléctrica
  - en la válvula de seguridad
  - en las tuberías de desagüe
  - en las entradas de aire y las salidas de aire
  - en las tuberías de suministro de aire y evacuación de aire
  - en elementos estructurales que puedan afectar a la seguridad del aparato

#### **1.3.2 Peligro por un uso incorrecto**

El uso incorrecto puede poner en peligro tanto a usted como a otras personas y ocasionar daños materiales.

- ▶ Lea atentamente las presentes instrucciones y toda la documentación adicional, especialmente el capítulo "Seguridad" y las notas de advertencia.
- ▶ Realice solo aquellas operaciones a las que se refieren las presentes instrucciones de funcionamiento.

#### **1.3.3 Peligro de lesiones y riesgo de daños materiales por la realización incorrecta de los trabajos de mantenimiento y reparación o por su omisión**

- ▶ Nunca intente realizar usted mismo trabajos de mantenimiento o de reparación en el aparato.
- ▶ Encargue a un instalador especializado que repare las averías y los daños de inmediato.
- ▶ Respetar los intervalos de mantenimiento especificados.

# 1 Seguridad

## 1.3.4 Riesgo de daños materiales causados por heladas

- ▶ En caso de helada, asegúrese de que la instalación de calefacción sigue funcionando en todo momento y que todas las estancias se calientan lo suficiente.
- ▶ Cuando no pueda asegurar el funcionamiento, encargue a un profesional autorizado que purgue la instalación de calefacción.

## Observaciones sobre la documentación 2

### 2 Observaciones sobre la documentación

#### 2.1 Consulta de la documentación adicional

- ▶ Es imprescindible tener en cuenta todas las instrucciones de funcionamiento suministradas junto con los componentes de la instalación.

#### 2.2 Conservación de la documentación

- ▶ Conservar estas instrucciones y toda la demás documentación de validez paralela para su uso posterior.

#### 2.3 Validez de las instrucciones

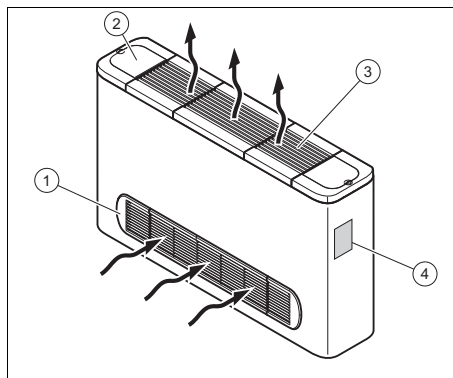
Estas instrucciones son válidas únicamente para los siguientes productos:

##### Aparato - Referencia del artículo

aroVAIR	VA 1-017 CN	0010022150
	VA 1-030 CN	0010022151
	VA 1-045 CN	0010022152
	VA 1-070 CN	0010022153

### 3 Descripción del aparato

#### 3.1 Estructura del producto



- |   |                             |
|---|-----------------------------|
| 1 Filtro de aire                                | 3 Rejilla de salida de aire |
| 2 Lugar de instalación del regulador (opcional) | 4 Placa de características  |

#### 3.2 Datos en la placa de características

La placa de características incluye la información siguiente:

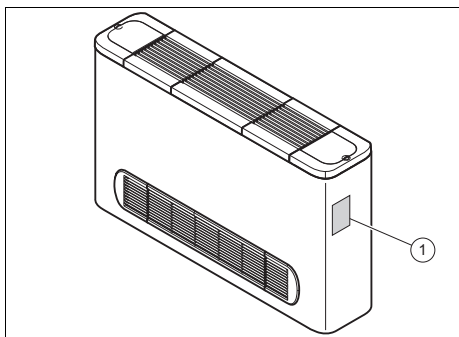
Validez: aroVAIR

Abreviaturas/símbolos	Descripción
aroVAIR...	Denominación del aparato
m <sup>3</sup> /h	Cantidad máx. de aire
kW	Potencia refrigerante máx.
kW	Potencia máx.
V Hz	Conexión eléctrica
A	Intensidad de corriente nominal
W	Consumo máx. de corriente
kg	Peso neto
MPa	Presión de servicio máx.

## 4 Funcionamiento

### 3.3 Número de serie

Lugar de instalación de la placa de características:



En la placa de características **(1)** se especifican el modelo y el número de serie.

### 3.4 Homologación CE



Con la homologación CE se certifica que los aparatos cumplen los requisitos básicos de las directivas aplicables conforme figura en la placa de características.

Puede solicitar la declaración de conformidad al fabricante.

## 4 Funcionamiento

### 4.1 Puesta en marcha del producto

1. Ponga el producto en funcionamiento cuando el revestimiento esté completamente cerrado.
2. Consulte las instrucciones del regulador para el ajuste y el control del producto.

### 4.2 Ajuste de la temperatura de servicio

- Utilice el producto solo en los rangos de temperatura siguientes para evitar daños en el producto y obtener el rendimiento óptimo del sistema.

Temperatura ambiente	
<b>Condiciones:</b> Refrigeración	17 ... 32 °C
<b>Condiciones:</b> Modo calefacción	0 ... 30 °C

Temperatura de agua del producto	
<b>Condiciones:</b> refrigeración	3 ... 20 °C
<b>Condiciones:</b> Modo de calefacción	30 ... 65 °C

Según la humedad ambiental en la estancia donde vaya a instalarse el producto, puede producirse condensación en la superficie del producto.

- Cierre puertas y ventanas para impedir que se forme condensación.

## 5 Solución de averías

- Si el producto no funciona correctamente, póngase en contacto con un profesional autorizado para que solucione el problema.

## 6 Mantenimiento

### 6.1 Mantenimiento

Para garantizar la operatividad y seguridad de funcionamiento constantes, la fiabilidad y una vida útil prolongada del producto, es imprescindible encargar a un profesional autorizado una revisión anual y un mantenimiento bianual del producto. En función del resultado de la revisión puede requerirse un mantenimiento antes de la fecha programada.



## Puesta fuera de servicio 7

### 6.2 Cuidado del producto



#### Atención

#### ¡Riesgo de daños materiales por el uso de productos de limpieza inadecuados!

- ▶ No utilizar aerosoles, productos abrasivos, abrillantadores ni productos de limpieza que contengan disolvente o cloro.
- 
- ▶ Limpie el revestimiento con un paño húmedo y un poco de jabón que no contenga disolventes.

## 7 Puesta fuera de servicio

### 7.1 Puesta fuera de funcionamiento temporal del producto

- ▶ Si se ausenta durante una larga temporada (p. ej. vacaciones), interrumpa el suministro de corriente del producto y encargue a su profesional autorizado que purgue el sistema o lo proteja de las heladas.

### 7.2 Puesta fuera de funcionamiento definitiva del producto

- ▶ Encargue a un profesional autorizado la puesta fuera de funcionamiento definitiva del producto.

## 8 Reciclaje y eliminación

- ▶ Encargue la eliminación del embalaje al profesional autorizado que ha llevado a cabo la instalación del producto.



Si el producto está identificado con este símbolo:

- ▶ En ese caso, no deseche el producto junto con los residuos domésticos.

- ▶ En lugar de ello, hágalo llegar a un punto de recogida de residuos de aparatos eléctricos o electrónicos usados.



Si el producto tiene pilas marcadas con este símbolo, significa que estas pueden contener sustancias nocivas para la salud y el medio ambiente.

- ▶ En tal caso, deberá desechar las pilas en un punto de recogida de pilas.

## 9 Garantía

Consulte la información relativa a la garantía del fabricante en la dirección de contacto indicada al dorso.

## 10 Servicio de Asistencia Técnica

Los datos de contacto de nuestro Servicio de Asistencia Técnica se encuentran al dorso o en nuestro sitio web.

# Sisältö

## Käyttöohjeet

### Sisältö

<b>1</b>	<b>Turvallisuus.....</b>	<b>9</b>
1.1	Toimintaan liittyvät varoitukset.....	9
1.2	Tarkoituksenmukainen käyttö.....	9
1.3	Yleiset turvaohjeet .....	10
<b>2</b>	<b>Dokumentaatiota koskevat ohjeet .....</b>	<b>12</b>
2.1	Muut sovellettavat asiakirjat.....	12
2.2	Asiakirjojen säilyttäminen .....	12
2.3	Ohjeiden voimassaolo .....	12
<b>3</b>	<b>Tuotekuvaus.....</b>	<b>12</b>
3.1	Tuotteen rakenne.....	12
3.2	Tyypikilven tiedot .....	12
3.3	Sarjanumero .....	12
3.4	CE-merkintä.....	12
<b>4</b>	<b>Käyttö.....</b>	<b>13</b>
4.1	Tuotteen ottaminen käyttöön .....	13
4.2	Käyttölämpötilan asetus.....	13
<b>5</b>	<b>Vianpoisto .....</b>	<b>13</b>
<b>6</b>	<b>Huolto .....</b>	<b>13</b>
6.1	Huolto .....	13
6.2	Tuotteen hoito.....	13
<b>7</b>	<b>Käytöstäpoisto.....</b>	<b>13</b>
7.1	Tuotteen tilapäinen käytöstäpoisto.....	13
7.2	Tuotteen poistaminen käytöstä lopullisesti .....	13
<b>8</b>	<b>Kierrätys ja hävittäminen .....</b>	<b>14</b>
<b>9</b>	<b>Takuu .....</b>	<b>14</b>
<b>10</b>	<b>Asiakaspalvelu.....</b>	<b>14</b>

## 1 Turvallisuus

### 1.1 Toimintaan liittyvät varoitukset

#### Toimintaan liittyvien varoitusten luokitus

Toimintaan liittyvät varoitukset on luokiteltu seuraavasti varoitusmerkein ja huomiosanoin mahdollisen vaaran vakavuuden mukaan:

#### Varoitusmerkit ja huomiosanat



##### **Vaara!**

välitön hengenvaara tai vakavan henkilövahingon vaara



##### **Vaara!**

sähköiskun aiheuttama hengenvaara



##### **Varoitus!**

lievien henkilövahinkojen vaara



##### **Varo!**

Materiaalivaurioiden tai ympäristövahinkojen vaara

### 1.2 Tarkoituksenmukainen käyttö

Jos tuotetta käytetään epäasianmukaisella tai tarkoitukseen kuulumattomalla tavalla, käytöstä voi aiheutua vammoja tai hengenvaara käyttäjälle tai muille henkilöille tai käyttö voi

vaurioittaa tuotetta tai aiheuttaa muita aineellisia vahinkoja.

Tuote on tarkoitettu ilman käsittelyyn (lämmitys ja ilmastointi) asuinrakennusten tai asuintyyppisten rakennusten sisätiloissa. Tuote ei sovellu asennettavaksi pesuloihin.

Tarkoituksenmukaiseen käyttöön kuuluu:

- mukana toimitettavien tuotteen sekä laitteiston kaikkien osien käyttöohjeiden noudattaminen
- kaikkien ohjeissa mainittujen tarkastus- ja huoltoehtojen noudattaminen.

Tätä tuotetta saavat käyttää vähintään 8 vuotta täyttäneet lapset ja sellaiset henkilöt, joiden fyysiset, sensoriset tai mentaaliset kyvyt ovat rajoittuneet tai joilla ei ole tarvittavaa kokemusta ja tietoa, jos heille on valvotusti tai todistettavasti neuvottu tuotteen turvallinen käyttö ja jos he ymmärtävät käyttöön liittyvät vaarat. Lapset eivät saa leikkiä tuotteella. Lapset eivät saa tehdä valvomatta puhdistustoimenpiteitä eivätkä omistajan tehtäväksi tarkoitettuja huoltotöitä.

Muu kuin oheisessa käyttöohjeessa kuvattu käyttö tai käyttö, joka ei vastaa tässä kuvattua

# 1 Turvallisuus

käyttöä, ei ole tarkoituksenmukaista käyttöä. Epäasianmukaista käyttöä on myös kaikki välitön kaupallinen ja teollinen käyttö.

## Huomautus!

Kaikki epäasianmukainen käyttö on kiellettyä.

### 1.3 Yleiset turvaohjeet

#### 1.3.1 Tuotteen tai tuotteen ympäristön muuttamisesta aiheutuva hengenvaara

- ▶ Älä missään tapauksessa poista, irrota, ohita tai estä varolaitteita.
- ▶ Älä muuta turvavarusteita.
- ▶ Älä riko tai poista rakenneosien sinettejä.
- ▶ Älä tee mitään muutoksia:
  - tuotteeseen
  - vesiputkiin tai sähköjohtoihin
  - varoventtiiliin
  - poistokanaviin
  - ilmanottoaukkoihin ja ilmanpoistoaukkoihin
  - ilmansyötön ja ilmanpoiston putkituksiin
  - rakenteellisiin osiin, jotka voivat vaikuttaa tuotteen käyttöturvallisuuteen

#### 1.3.2 Virheellisen käytön aiheuttama vaara

Virheellinen käyttö voi aiheuttaa vaaran sinulle ja muille, minkä lisäksi siitä voi aiheutua aineellisia vahinkoja.

- ▶ Lue huolellisesti läpi nämä ohjeet ja kaikki muut pätevät asiakirjat. Kiinnitä erityistä huomiota "Turvallisuus"-lukuun ja varoituksiin.
- ▶ Tee vain sellaisia toimenpiteitä, jotka on kuvattu näissä käyttöohjeissa.

#### 1.3.3 Epäasianmukaisesti suoritettujen tai tekemättä jätettyjen huolto- ja korjaustöiden seurauksena aiheutuva loukkaantumisvaara ja aineellisten vahinkojen vaara

- ▶ Älä yritä koskaan tehdä tuotteen huolto- tai korjaustöitä itse.
- ▶ Korjauta vikat ja vauriot välittömästi ammattilaisella.
- ▶ Noudata annettuja huoltovälejä.

#### 1.3.4 Jäätymisen aiheuttama aineellisten vahinkojen vaara

- ▶ Varmista, että lämmityslaite pysyy käynnissä myös pak-

kasella ja kaikkia huoneita lämmitetään riittävästi.

- ▶ Jos et voi varmistaa käynnissä pysymistä, pyydä ammattilaista tyhjentämään lämmityslaite.

## 2 Dokumentaatiota koskevat ohjeet

### 2 Dokumentaatiota koskevat ohjeet

#### 2.1 Muut sovellettavat asiakirjat

- Noudata ehdottomasti kaikkia laitteiston osia koskevia käyttöohjeita.

#### 2.2 Asiakirjojen säilyttäminen

- Säilytä nämä ohjeet sekä kaikki sovellettavat asiakirjat myöhempää käyttöä varten.

#### 2.3 Ohjeiden voimassaolo

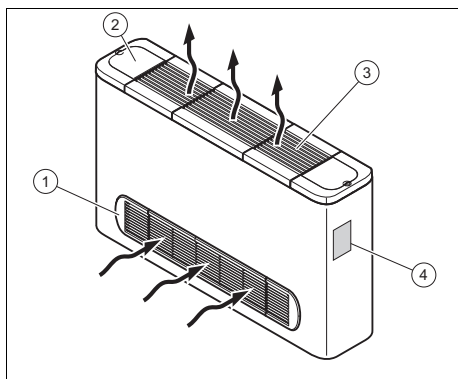
Nämä ohjeet koskevat ainoastaan seuraavia tuotteita:

##### Tuote – tuotenumero

aroVAIR	VA 1-017 CN	0010022150
	VA 1-030 CN	0010022151
	VA 1-045 CN	0010022152
	VA 1-070 CN	0010022153

## 3 Tuotekuvaus

### 3.1 Tuotteen rakenne



- |  |                           |
|--|---------------------------|
| 1 Ilmansuodatin                        | 3 Ilmanpoistoaukon ritilä |
| 2 Säätimen asennuspaikka (lisävaruste) | 4 Tyypikilpi              |

### 3.2 Tyypikilven tiedot

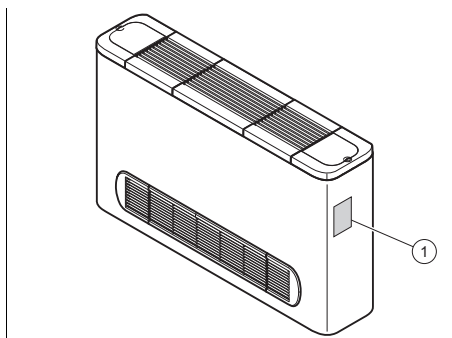
Tyypikilvessä on ilmoitettu seuraavat tiedot:

Voimassaolo: aroVAIR

Lyhenteet/symbolit	Kuvaus
aroVAIR...	Tuotteen nimitys
m <sup>3</sup> /h	Maks. ilmamäärä
kW	Maks. jäähdytysteho
kW	Maks. lämmitysteho
V	Sähköliitännä
Hz	
A	Nimellisvirran voimakkuus
W	Enimmäisvirrankulutus
kg	Nettopaino
MPa	Enimmäiskäyttöpaine

### 3.3 Sarjanumero

Tyypikilven asennuspaikka:



Malli ja sarjanumero on merkitty tyypikilpeen (1).

### 3.4 CE-merkintä



CE-merkinnällä osoitetaan, että tuote täyttää asianomaisen direktiivin olennaiset vaatimukset tyypikilven mukaisesti.

Vaatimustenmukaisuusvakuutus on saatavilla tarkasteltavaksi valmistajalta.

## 4 Käyttö

### 4.1 Tuotteen ottaminen käyttöön

1. Ota tuote käyttöön vasta, kun kotelo on kokonaan kiinni.
2. Katso tuotteen asetuksiin ja ohjaukseen liittyviä lisätietoja säätimen ohjeista.

### 4.2 Käyttölämpötilan asetus

- Käytä tuotetta vain seuraavilla lämpötila-alueilla tuotteen vaurioitumisen välttämiseksi ja järjestelmän optimaalisen suorituskyvyn ylläpitämiseksi.

Ympäristön lämpötila	
<b>Edellytykset:</b> Jäähdytyskäyttö	17 ... 32 °C
<b>Edellytykset:</b> Lämmityskäyttö	0 ... 30 °C
Tuotteen veden lämpötila	
<b>Edellytykset:</b> Jäähdytyskäyttö	3 ... 20 °C
<b>Edellytykset:</b> Lämmityskäyttö	30 ... 65 °C

Tuotteen pinnalle voi muodostua kondensaatiota tuotteen asennushuoneen ilman-kosteuden mukaan.

- Sulje ovet ja ikkunat kondensaation muodostumisen estämiseksi.

## 5 Vianpoisto

- Jos tuote ei toimi asianmukaisesti, ota yhteyttä ammattilaiseen ongelman korjaamista varten.

## 6 Huolto

### 6.1 Huolto

Jatkuva käyttövalmius ja -turvallisuus, luotettavuus sekä tuotteen pitkä käyttöikä edellyttävät, että alan ammattilainen tarkastaa tuotteen vuosittain ja huoltaa sen kahden vuoden välein. Tarkastuksen tuloksista riippuen voi aikaisempi huolto olla tarpeen.

### 6.2 Tuotteen hoito



#### **Varo!**

**Tarkoitukseen sopimattomien puhdistusaineiden aiheuttama aineellisten vahinkojen vaara!**

- Älä käytä suihkeita, hankausaineita, huuhteluaineita, liuotinaine- tai klooripitoisia puhdistusaineita.

- Puhdista verhous kostealla liinalla ja pienellä määrällä liuotinaineetonta saippuaa.

## 7 Käytöstäpoisto

### 7.1 Tuotteen tilapäinen käytöstäpoisto

- Jos aiot olla pitkään poissa (esimerkiksi lomalla), katkaise tuotteen virransyöttö ja anna ammattilaisen tyhjentää järjestelmä tai suojata se jäätymiseltä.

### 7.2 Tuotteen poistaminen käytöstä lopullisesti

- Anna tuotteen lopullinen käytöstä poistaminen ammattilaisen tehtäväksi.

## 8 Kierrätys ja hävittäminen

### 8 Kierrätys ja hävittäminen

- ▶ Anna pakkaus hävitettäväksi ammattihenkilölle, joka on asentanut tuotteen.



Jos tuote on merkitty tällä merkillä:

- ▶ Älä hävitä tuotetta tällöin talousjätteen mukana.
- ▶ Vie tuote sen sijaan sähkö- ja elektroniikkaromun keräyspisteeseen.



Jos tuote sisältää akkuja, jotka on merkitty tällä merkillä, akut voivat sisältää terveydelle ja ympäristölle vaarallisia aineita.

- ▶ Hävitä akut tällöin toimittamalla ne akkujen keräyspisteeseen.

### 9 Takuu

Lisätietoja valmistajan takuusta voit pyytää ottamalla yhteyttä takapuolella ilmoitettuun osoitteeseen.

### 10 Asiakaspalvelu

Asiakaspalvelumme yhteystiedot löytyvät takapuolelta tai verkkosivustoltamme.



# Upute za korištenje

## Sadržaj

<b>1</b>	<b>Sigurnost.....</b>	<b>16</b>
1.1	Upozorenja koja se odnose na rukovanje .....	16
1.2	Namjenska uporaba.....	16
1.3	Općeniti sigurnosni zahtjevi .....	17
<b>2</b>	<b>Napomene o dokumentaciji .....</b>	<b>19</b>
2.1	Poštivanje važeće dokumentacije.....	19
2.2	Čuvanje dokumentacije .....	19
2.3	Područje važenja uputa .....	19
<b>3</b>	<b>Opis proizvoda .....</b>	<b>19</b>
3.1	Struktura proizvoda.....	19
3.2	Podaci na tipskoj pločici.....	19
3.3	Serijski broj .....	19
3.4	CE oznaka .....	20
<b>4</b>	<b>Rad .....</b>	<b>20</b>
4.1	Puštanje proizvoda u pogon .....	20
4.2	Podešavanje radne temperature .....	20
<b>5</b>	<b>Prijava smetnje .....</b>	<b>20</b>
<b>6</b>	<b>Održavanje.....</b>	<b>20</b>
6.1	Održavanje .....	20
6.2	Čišćenje proizvoda .....	20
<b>7</b>	<b>Stavljanje izvan pogona .....</b>	<b>21</b>
7.1	Privremeno stavljanje proizvoda izvan pogona .....	21
7.2	Stavljanje proizvoda izvan pogona za stalno .....	21
<b>8</b>	<b>Recikliranje i zbrinjavanje otpada .....</b>	<b>21</b>
<b>9</b>	<b>Jamstvo.....</b>	<b>21</b>
<b>10</b>	<b>Servisna služba za korisnike.....</b>	<b>21</b>

# 1 Sigurnost

## 1 Sigurnost

### 1.1 Upozorenja koja se odnose na rukovanje

#### Klasifikacija upozorenja koja se odnose na određenu radnju

Upozorenja koja se odnose na određenu radnju klasificirana su znakovima upozorenja i signalnim riječima u pogledu moguće opasnosti na sljedeći način:

#### Znakovi upozorenja i signalne riječi



##### **Opasnost!**

Neposredna opasnost po život ili opasnost od teških tjelesnih ozljeda



##### **Opasnost!**

Opasnost po život od strujnog udara



##### **Upozorenje!**

Opasnost od lakših tjelesnih ozljeda



##### **Oprez!**

Rizik od materijalnih ili ekoloških šteta

### 1.2 Namjenska uporaba

U slučaju nestručne ili nenamjenske uporabe može doći do opasnosti do tjelesnih ozljeda i opasnosti po život korisnika ili trećih osoba, odn. oštećenja proizvoda i drugih materijalnih vrijednosti.

Proizvod služi za obradu zraka (grijanje i klimatizacija) u unutrašnjosti objekta koji služi za stanovanje i u slične svrhe. Proizvod nije prikladan za instalaciju u prostorijama za pranje i sušenje rublja.

Namjenska uporaba obuhvaća:

- pridržavanje priloženih uputa za uporabu proizvoda te svih drugih komponenata postrojenja
- poštivanje svih uvjeta za inspekciju i održavanje navedenih u uputama.

Ovaj proizvod mogu upotrebljavati djeca od 8 godine starosti i više, kao i osobe sa smanjenim tjelesnim, osjetilnim ili mentalnim sposobnostima, odnosno sa nedovoljnim znanjem i iskustvom samo ako se nadziru ili ako su upućene u sigurnu upotrebu proizvoda, kao i ako razumiju opasnosti koje rezultiraju iz toga. Djeca se ne smiju igrati proizvodom. Čišćenje i radove održavanja za koja je zadužen korisnik ne smiju provoditi djeca bez nadzora.

Neka druga vrsta uporabe od one koja je navedena u ovim uputama ili uporaba koja prelazi granice ovdje opisane uporabe smatra se nenamjenskom. U nenamjensku uporabu ubraja

se i svaka neposredna komercijalna i industrijska uporaba.

### **Pozor!**

Zabranjena je svaka zlouporaba uređaja.

### **1.3 Općeniti sigurnosni zahtjevi**

#### **1.3.1 Opasnost po život zbog preinaka proizvoda ili prostora oko proizvoda**

- ▶ Nemojte uklanjati, premostiti ili blokirati sigurnosne uređaje.
- ▶ Nemojte vršiti nikakve manipulacije na sigurnosnoj opremi.
- ▶ Nikada nemojte uništavati ili uklanjati plombe na sastavnim dijelovima.
- ▶ Nemojte vršiti nikakve promjene:
  - na proizvodu
  - na dovodima vode i struje
  - na sigurnosnom ventilu
  - na odvodnim vodovima
  - na ulazu i izlazu zraka
  - na cjevovodu za dovod i odvod zraka
  - na građevinskom objektu koje mogu utjecati na pogonsku sigurnost proizvod

#### **1.3.2 Opasnost zbog pogrešnog rukovanja**

Pogrešnim rukovanjem možete ugroziti sebe i druge te prouzročiti materijalnu štetu.

- ▶ Pročitajte pažljivo ove upute i sve važeće dokumente, posebno poglavlje "Sigurnost" i upozoravajuće napomene.
- ▶ Provedite one aktivnosti koje su navedene u priloženim uputama za korištenju.

#### **1.3.3 Opasnost od ozljeda i rizik od materijalne štete uslijed nepravilnog ili neizvršenog održavanja i popravka**

- ▶ Nikada nemojte sami pokušavati provoditi radove održavanja ili popravke svojeg proizvoda.
- ▶ Uklanjanje smetnji i oštećenja odmah bi trebao provesti ovlaštenu servisera.
- ▶ Pridržavajte se zadanih intervala za radove održavanja.

#### **1.3.4 Rizik od materijalne štete uslijed mraza**

- ▶ Vodite računa o tome da sustav grijanja u slučaju mraza u svakom slučaju ostane u pogonu i da sve prostorije imaju dostatnu temperaturu.
- ▶ Ako ne želite ostaviti uključen pogon, onda neka ovlaštenu

## 1 Sigurnost

serviser isprazni sustav grijanja.

## Napomene o dokumentaciji 2

### 2 Napomene o dokumentaciji

#### 2.1 Poštivanje važeće dokumentacije

- ▶ Obvezno obratite pozornost na sve upute za uporabu koje su priložene uz komponente sustava.

#### 2.2 Čuvanje dokumentacije

- ▶ Sačuvajte ove upute za rukovanje, kao i svu važeću dokumentaciju kako biste ih mogli koristiti i dalje.

#### 2.3 Područje važenja uputa

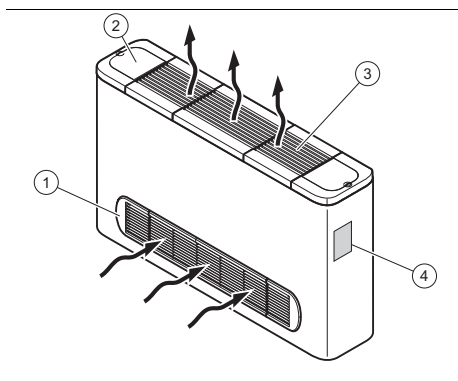
Ove upute važe isključivo za sljedeće proizvode:

##### Broj artikla proizvoda

aroVAIR	VA 1-017 CN	0010022150
	VA 1-030 CN	0010022151
	VA 1-045 CN	0010022152
	VA 1-070 CN	0010022153

### 3 Opis proizvoda

#### 3.1 Struktura proizvoda



- |   |                          |
|---|--------------------------|
| 1 Filtar zraka                            | 3 Rešetka za izlaz zraka |
| 2 Mjesto ugradnje regulatora (opcionalno) | 4 Tipska pločica         |

#### 3.2 Podaci na tipskoj pločici

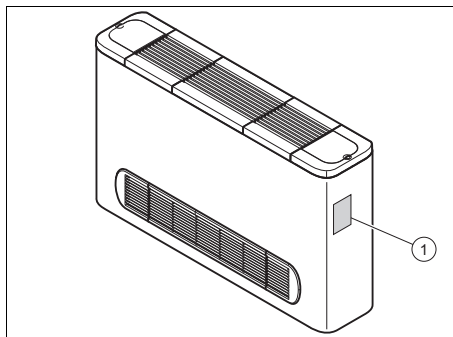
Tipaska pločica sadrži sljedeće podatke:

Područje važenja: aroVAIR

Kratice/simboli	Opis
aroVAIR...	Naziv proizvoda
m <sup>3</sup> /h	Maks. količina zraka
kW	Maks. rashladni učinak
kW	Maks. ogrjevna snaga
V Hz	Električni priključak
A	Nazivna snaga struje
W	Potrošnja struje, maks.
kg	Neto težina
MPa	Pogonski tlak, maks.

#### 3.3 Serijski broj

Mjesto ugradnje tipske pločice:



Model i serijski broj stoje na tipskoj pločici (1).

## 4 Rad

### 3.4 CE oznaka



CE-oznakom je dokumentirano da proizvodi sukladno tipskoj pločici ispunjavaju osnovne zahtjeve važećih smjernica.

Uvid u izjavu o sukladnosti moguće je dobiti kod proizvođača.

## 4 Rad

### 4.1 Puštanje proizvoda u pogon

1. Pustite proizvod u rad samo ako je oplata do kraja zatvorena.
2. Za podešavanje i upravljanje proizvodom konzultirajte uputu regulatora.

### 4.2 Podešavanje radne temperature

- ▶ Proizvod koristite samo u sljedećem temperaturnom području, kako biste smanjili oštećenja proizvoda i sačuvali optimalni radni učinak sustava.

Temperatura okoline	
Uvjeti: Pogon hlađenja	17 ... 32 °C
Uvjeti: Pogon grijanja	0 ... 30 °C

Temperatura vode proizvoda	
Uvjeti: Pogon hlađenja	3 ... 20 °C
Uvjeti: Pogon grijanja	30 ... 65 °C

Ovisno o vlazi zraka u prostoriji u kojoj instalirate proizvod, može doći do kondenzacije na površini proizvoda.

- ▶ Zatvorite vrata i prozore kako biste spriječili stvaranje kondenzacije.

## 5 Prijava smetnje

- ▶ Ako proizvod ne funkcionira pravilno, kontaktirajte ovlaštenog servisera kako bi ukloni problem.

## 6 Održavanje

### 6.1 Održavanje

Preduvjet za trajnu pogonsku spremnost i sigurnost, pouzdanost i dugi životni vijek proizvoda predstavlja provođenje radova inspekcije svake godine i radova održavanja svake druge godine od strane ovlaštenog servisera. Ovisno o rezultatima inspekcije može biti potrebno ranije održavanje.

### 6.2 Čišćenje proizvoda



#### Oprez!

**Rizik od materijalnih oštećenja zbog neprikladnog sredstva za čišćenje!**

- ▶ Nemojte koristiti raspršivače, sredstva za ribanje, sredstva za pranje posuđa ili sredstva za čišćenje koja sadrže otapala ili klor.
- 
- ▶ Oplatu čistite vlažnom krpom natopljenom u otopini vode s malo deterdženta koji ne sadrži otapala.

### 7 Stavljanje izvan pogona

#### 7.1 Privremeno stavljanje proizvoda izvan pogona

- ▶ Ako ste dulje odsutni (npr. godišnji odmor), prekinite dovod struje u proizvod i neka Vaš ovlašteni serviser isprazni sustav i zaštititi ga od smrzavanja.

#### 7.2 Stavljanje proizvoda izvan pogona za stalno

- ▶ Stavljanje proizvoda izvan pogona na stalno prepustite ovlaštenom serviseru.

### 8 Recikliranje i zbrinjavanje otpada

- ▶ Zbrinjavanje ambalaže prepustite stručnom instalateru koji je instalirao uređaj.



Ako je proizvod obilježen sljedećom oznakom:

- ▶ U tom slučaju nemojte odlagati proizvod u kućni otpad.
- ▶ Umjesto toga predajte proizvod na mjestu za skupljanje električnih i elektroničkih starih uređaja.



Ako proizvod sadrži baterije označene ovim znakom, onda baterije mogu sadržati supstance štetne po zdravlje ili okoliš.

- ▶ U tom slučaju odložite baterije na mjestu za skupljanje baterija.

### 9 Jamstvo

Informacije o jamstvu proizvođača zatražite na adresi za kontakt navedenoj na stražnjoj strani.

### 10 Servisna služba za korisnike

Podatke za kontakt naše servisne službe za korisnike pronaći ćete ne stražnjoj strani ili na našoj internetskoj stranici.

# Indice

## Istruzioni per l'uso

### Indice

<b>1</b>	<b>Sicurezza .....</b>	<b>23</b>
1.1	Indicazioni di avvertenza relative all'uso .....	23
1.2	Uso previsto.....	23
1.3	Avvertenze di sicurezza generali .....	24
<b>2</b>	<b>Avvertenze sulla documentazione .....</b>	<b>26</b>
2.1	Osservanza della documentazione complementare .....	26
2.2	Conservazione della documentazione .....	26
2.3	Validità delle istruzioni .....	26
<b>3</b>	<b>Descrizione del prodotto.....</b>	<b>26</b>
3.1	Struttura prodotto.....	26
3.2	Indicazioni sulla targhetta del modello .....	26
3.3	Numero di serie .....	27
3.4	Marcatura CE.....	27
<b>4</b>	<b>Funzionamento .....</b>	<b>27</b>
4.1	Messa in servizio del prodotto .....	27
4.2	Impostazione della temperatura di esercizio.....	27
<b>5</b>	<b>Soluzione dei problemi .....</b>	<b>27</b>
<b>6</b>	<b>Manutenzione .....</b>	<b>27</b>
6.1	Manutenzione .....	27
6.2	Cura del prodotto .....	28
<b>7</b>	<b>Messa fuori servizio .....</b>	<b>28</b>
7.1	Disattivazione temporanea del prodotto.....	28
7.2	Disattivazione definitiva del prodotto.....	28
<b>8</b>	<b>Riciclaggio e smaltimento .....</b>	<b>28</b>
<b>9</b>	<b>Garanzia.....</b>	<b>28</b>
<b>10</b>	<b>Servizio di assistenza clienti ....</b>	<b>28</b>



## 1 Sicurezza

### 1.1 Indicazioni di avvertenza relative all'uso

#### Classificazione delle avvertenze relative ad un'azione

Le avvertenze relative alle azioni sono differenziate in base alla gravità del possibile pericolo con i segnali di pericolo e le parole chiave seguenti:

#### Segnali di pericolo e parole convenzionali



##### **Pericolo!**

Pericolo di morte immediato o pericolo di gravi lesioni personali



##### **Pericolo!**

Pericolo di morte per folgorazione



##### **Avvertenza!**

Pericolo di lesioni lievi



##### **Precauzione!**

Rischio di danni materiali o ambientali

### 1.2 Uso previsto

Con un uso improprio, possono insorgere pericoli per l'incolumità dell'utilizzatore o di terzi o anche danni al prodotto e ad altri oggetti.

Il prodotto serve per il trattamento dell'aria (riscaldamento e climatizzazione) all'interno di edifici utilizzati a scopo abita-

tivo o comunque residenziale. Il prodotto non è concepito per essere installato in lavanderie.

L'uso previsto comprende:

- Il rispetto delle istruzioni per l'uso del prodotto e di tutti gli altri componenti dell'impianto in allegato
- Il rispetto di tutti i requisiti di ispezione e manutenzione riportate nei manuali.

Questo prodotto può essere utilizzato da bambini di età pari e superiore agli 8 anni e da persone con ridotte capacità fisiche, sensoriali o mentali o senza esperienza e conoscenza a patto che vengano sorvegliati o istruiti sull'utilizzo del prodotto in sicurezza e che capiscano i pericoli connessi all'utilizzo del prodotto. I bambini non devono giocare con il prodotto. La pulizia e la manutenzione effettuabile dall'utente non vanno eseguite da bambini senza sorveglianza.

Qualsiasi utilizzo diverso da quello descritto nel presente manuale o un utilizzo che vada oltre quanto sopra descritto è da considerarsi improprio. È improprio anche qualsiasi utilizzo commerciale e industriale diretto.

#### **Attenzione!**

# 1 Sicurezza

Ogni impiego improprio non è ammesso.

## 1.3 Avvertenze di sicurezza generali

### 1.3.1 Pericolo di morte causato da modifiche sul prodotto o all'ambiente in cui è installato

- ▶ Non rimuovere, bypassare né bloccare mai i dispositivi di sicurezza.
- ▶ Non manomettere i dispositivi di sicurezza.
- ▶ Non rimuovere o distruggere alcun sigillo applicato ai componenti.
- ▶ Non apportare modifiche:
  - al prodotto
  - Alle linee di acqua e corrente
  - alla valvola di sicurezza
  - alle tubazioni di scarico
  - sugli ingressi ed uscite dell'aria
  - sui tubi per l'adduzione d'aria e lo smaltimento d'aria
  - agli elementi costruttivi che possono influire sulla sicurezza operativa del prodotto

### 1.3.2 Pericolo a causa di un utilizzo errato

A seguito di un comando errato è possibile mettere a rischio se

stessi e altre persone e causare danni materiali.

- ▶ Leggere attentamente queste istruzioni e tutta la documentazione complementare, in particolare il capitolo "Sicurezza" e le avvertenze.
- ▶ Eseguire le attività spiegate nelle presenti istruzioni per l'uso.

### 1.3.3 Rischio di lesioni e danni materiali se la manutenzione e la riparazione non vengono effettuate o vengono effettuate in modo inadeguato

- ▶ Non tentare mai di eseguire di propria iniziativa lavori di manutenzione o interventi di riparazione del prodotto.
- ▶ Far eliminare immediatamente i guasti e i danni da un tecnico qualificato.
- ▶ Rispettare gli intervalli di manutenzione prescritti.

### 1.3.4 Rischio di un danno materiale causato dal gelo

- ▶ Assicurarsi che in caso di rischi di gelo l'impianto di riscaldamento rimanga sempre in funzione e che tutti gli ambienti siano sufficientemente riscaldati.

- ▶ Nel caso in cui non si possa garantire il funzionamento, far svuotare l'impianto di riscaldamento da un tecnico qualificato.

## 2 Avvertenze sulla documentazione

### 2 Avvertenze sulla documentazione

#### 2.1 Osservanza della documentazione complementare

- ▶ Attenersi tassativamente a tutti i manuali di servizio allegati ai componenti dell'impianto.

#### 2.2 Conservazione della documentazione

- ▶ Conservare il presente manuale e tutti altri documenti validi per l'ulteriore uso.

#### 2.3 Validità delle istruzioni

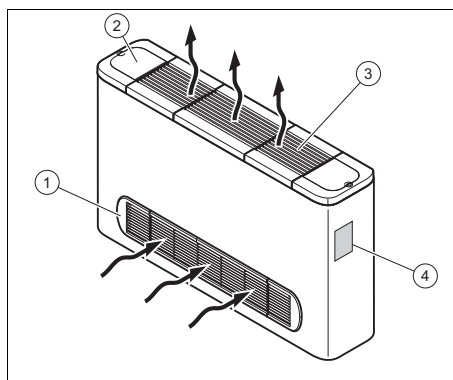
Queste istruzioni valgono esclusivamente per i seguenti prodotti:

#### Codice di articolo del prodotto

aroVAIR	VA 1-017 CN	0010022150
	VA 1-030 CN	0010022151
	VA 1-045 CN	0010022152
	VA 1-070 CN	0010022153

## 3 Descrizione del prodotto

### 3.1 Struttura prodotto



- |   |   |   |                             |
|---|---|---|-----------------------------|
| 1 | Filtro dell'aria                                    | 3 | Griglia di uscita dell'aria |
| 2 | Luogo d'installazione della centralina (in opzione) | 4 | Targhetta del modello       |

### 3.2 Indicazioni sulla targhetta del modello

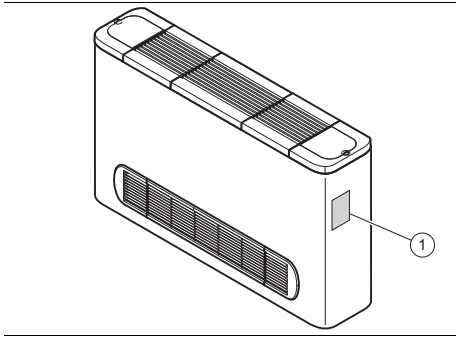
La targhetta contiene i dati seguenti:

Validità: aroVAIR

Abbreviazioni/simboli	Descrizione
aroVAIR...	Denominazione del prodotto
m <sup>3</sup> /h	Quantità d'aria max.
kW	Potenza max di raffreddamento
kW	Potenza termica max.
V Hz	Allacciamento elettrico
A	Intensità di corrente nominale
W	Assorbimento di corrente max.
kg	Peso netto
MPa	Pressione di esercizio max.

### 3.3 Numero di serie

Luogo d'installazione della targhetta del modello



Modello e numero di serie sono riportati sulla targhetta del modello (1).

### 3.4 Marcatura CE



Con la codifica CE viene certificato che i prodotti con i dati riportati sulla targhetta del modello soddisfano i requisiti fondamentali delle direttive pertinenti in vigore.

La dichiarazione di conformità può essere richiesta al produttore.

## 4 Funzionamento

### 4.1 Messa in servizio del prodotto

1. Mettere in funzione il prodotto solo se il pannello è completamente chiuso.
2. Per la taratura ed il comando del prodotto consultare le istruzioni della centralina.

### 4.2 Impostazione della temperatura di esercizio

- Utilizzare il prodotto solo nei range di temperatura indicati nella parte che segue, per evitare danni al prodotto e mantenere l'efficienza ottimale dell'impianto.

Temperatura ambiente	
<b>Condizioni:</b> Modo raffreddamento:	17 ... 32 °C
<b>Condizioni:</b> Modo riscaldamento	0 ... 30 °C

Temperatura dell'acqua del prodotto	
<b>Condizioni:</b> Modo raffreddamento:	3 ... 20 °C
<b>Condizioni:</b> Modo riscaldamento	30 ... 65 °C

A seconda dell'umidità dell'aria nel locale in cui è installato il prodotto, sulla sua superficie si può formare della condensa.

- Chiudere porte e finestre per evitare la formazione di condensa.

## 5 Soluzione dei problemi

- Se il prodotto non funziona correttamente, contattare un tecnico qualificato affinché risolva il problema.

## 6 Manutenzione

### 6.1 Manutenzione

Presupposti per una continua operatività, per una sicurezza di esercizio, per l'affidabilità, nonché per una lunga durata di vita del prodotto, sono l'esecuzione di un'ispezione annuale e di una manutenzione biennale del prodotto da parte di un tecnico qualificato. A seguito dei risultati dell'ispezione può essere necessaria una manutenzione anticipata.

## 7 Messa fuori servizio

### 6.2 Cura del prodotto



#### **Precauzione!**

#### **Rischio di un danno materiale causato da un detergente non adatto!**

- ▶ Non utilizzare spray, sostanze abrasive, detersivi, solventi o detersivi che contengono cloro.

- ▶ Pulire il rivestimento con un panno umido ed un po' di sapone privo di solventi.

## 7 Messa fuori servizio

### 7.1 Disattivazione temporanea del prodotto

- ▶ In caso di assenza prolungata (es. vacanze) interrompere l'alimentazione di corrente del prodotto e far svuotare l'impianto da un tecnico qualificato oppure proteggerlo dal gelo.

### 7.2 Disattivazione definitiva del prodotto

- ▶ Far disattivare il prodotto in modo definitivo da un tecnico qualificato e riconosciuto.

## 8 Riciclaggio e smaltimento

- ▶ Incaricare dello smaltimento dell'imballo del prodotto l'azienda che lo ha installato.



Se il prodotto è contrassegnato con questo simbolo:

- ▶ In questo caso non smaltire il prodotto con i rifiuti domestici.
- ▶ Conferire invece il prodotto in un punto di raccolta per apparecchi elettrici o elettronici usati.



Se il prodotto è munito di batterie contrassegnate con questo simbolo, è possibile che le batterie contengano sostanze dannose per la salute e per l'ambiente.

- ▶ In questo caso smaltire le batterie in un punto di raccolta per batterie usate.

## 9 Garanzia

Informazioni sulla garanzia del produttore possono essere richieste all'indirizzo di contatto indicato sul retro.

## 10 Servizio di assistenza clienti

I dati contatto del nostro Servizio Assistenza sono riportati sul retro o nel nostro sito web.

## Упатство за користење

### Содржина

<b>1</b>	<b>Безбедност .....</b>	<b>30</b>
1.1	Напомени за предупредување при ракување.....	30
1.2	Наменска употреба .....	30
1.3	Општи безбедносни напомени .....	31
<b>2</b>	<b>Напомени за документација ....</b>	<b>33</b>
2.1	Внимавајте на придружната важечка документација.....	33
2.2	Чувајте ја документацијата .....	33
2.3	Важност на упатството .....	33
<b>3</b>	<b>Опис на производот .....</b>	<b>33</b>
3.1	Конструкција на производот.....	33
3.2	Податоци на спецификационата плочка .....	33
3.3	Сериски број .....	34
3.4	СЕ-ознака .....	34
<b>4</b>	<b>Работа .....</b>	<b>34</b>
4.1	Стартување на производот .....	34
4.2	Подесување на оперативната температура .....	34
<b>5</b>	<b>Отстранување на пречки .....</b>	<b>34</b>
<b>6</b>	<b>Одржување .....</b>	<b>34</b>
6.1	Одржување .....	34
6.2	Нега на производот.....	35
<b>7</b>	<b>Вадење надвор од употреба.....</b>	<b>35</b>
7.1	Привремено вадење на производот надвор од употреба .....	35
7.2	Крајно исклучување на производот.....	35
<b>8</b>	<b>Рециклирање и отстранување .....</b>	<b>35</b>
<b>9</b>	<b>Гаранција .....</b>	<b>35</b>
<b>10</b>	<b>Сервисна служба.....</b>	<b>35</b>

# 1 Безбедност

## 1 Безбедност

### 1.1 Напомени за предупредување при ракување

#### Класификација на безбедносните напомени при ракување

Напомените за предупредување при работа се степенувани со ознаки за предупредување и сигнални зборови во поглед на тежината и можната опасност:

#### Ознаки за предупредување и сигнални зборови



##### Опасност!

непосредна опасност по живот или опасност со тешки физички повреди



##### Опасност!

Опасност по живот поради струен удар



##### Внимание!

Опасност од лесни физички повреди



##### Предупредување!

Ризик од материјални штети или штети за околината

## 1.2 Наменска употреба

При несоодветна и непрописна употреба може да настане опасност по живот или физички повреди на корисникот или трети лица, односно да се појават пречки на уредот и материјалните средства.

Производот служи за третирање на воздух (греење и климатизирање) во внатрешни простории во градби, коишто се користат за живеење. Производот не е наменет за вградување во перални.

Употреба согласно намената претставува:

- почитување на приложените упатства за користење на производот како и другите компоненти на системот
- придржување до правила за контрола и одржување наведени во упатствата.

Овој производ може да се користи од страна на деца над 8 години, како и лица со намалени физички, сензорни или ментални способности или лица со недостаток на знаење и искуство, само доколку тие се под надзор или се поучени за безбедна употреба на производот и ги разбираат опас-



ностите што може да произлезат од тоа. Децата не смеат да си играат со производот. Чистењето и одржувањето не сме да се врши од страна на деца без надзор.

Друга намена, освен онаа која е опишана во упатствата или не е во согласност со нив, е забранета. Исто така е забранета и непосредната комерцијална и индустриска употреба.

### **Внимание!**

Забранета е секаква злоупотреба на уредот.

## **1.3 Општи безбедносни напомени**

### **1.3.1 Опасност по живот поради промените на околината на производот**

- ▶ Во никој случај не ги отстранувајте, премостувајте или блокирајте безбедносните уреди.
- ▶ Не интервенирајте на безбедносните уреди.
- ▶ Не ги уништувајте или отстранувајте пломбите од компонентите.
- ▶ Не правете никакви промени:
  - на производот

- на доводот за вода и струја
- на безбедносниот вентил
- на испусните водови
- на отворите за довод и одвод на воздух
- на цевководите за довод и одвод на воздух
- на градежните околности, коишто би можеле да имаат влијание на оперативната безбедност на производот

### **1.3.2 Опасност поради неправилна употреба**

Со неправилна употреба можете да ги ставите другите и самите себе во опасност и да предизвикате материјални штети.

- ▶ Внимателно прочитајте ги приложените упатства и сите придружни документи, особ. поглавјето "Безбедност" и напомените за предупредување.
- ▶ Направете ги само оние работи, кон коишто упатува приложеното упатство за користење.

# 1 Безбедност

## 1.3.3 Опасност од повреда и ризик од материјална штета поради непрописна и занемарена поправка и одржување

- ▶ Никогаш не се обидувајте сами да извршувате поправки или процес на одржување на Вашиот производ.
- ▶ Пречките и оштетувањата, треба веднаш да се поправат од страна на овластен сервисер.
- ▶ Придржувајте се кон наведените интервали за одржување.

## 1.3.4 Ризик од материјална штета поради замрзнување

- ▶ Осигурете се дека системот за греење ќе работи и при мраз и сите простории се доволно темперирани.
- ▶ Доколку не можете да воспоставите режим на работа, повикајте овластен сервисер за да го испразни системот за греење.

## 2 Напомени за документација

### 2.1 Внимавајте на придружната важечка документација

- ▶ Неопходно е да внимавате на сите упатства за работа, приложени кон компонентите на системот.

### 2.2 Чувајте ја документацијата

- ▶ Чувајте го ова упатство како и сета придружна документација за понатамошна употреба.

### 2.3 Важност на упатството

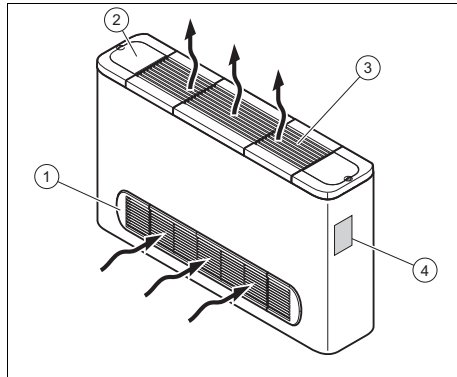
Ова упатство важи исклучиво за следните производи:

#### Производ - број на артикл

aroVAIR	VA 1-017 CN	0010022150
	VA 1-030 CN	0010022151
	VA 1-045 CN	0010022152
	VA 1-070 CN	0010022153

## 3 Опис на производот

### 3.1 Конструкција на производот



- |  |                                |
|--|--------------------------------|
| 1 Филтер за воздух                                 | 3 Решетка за излез на воздухот |
| 2 Место на поставување на регулаторот (опционално) | 4 Спецификационна плочка       |

### 3.2 Податоци на спецификационата плочка

Спецификационата плочка ги содржи следните податоци:

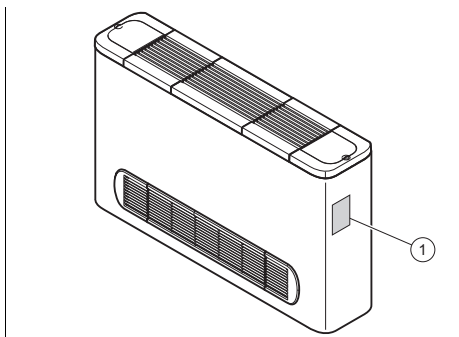
**важност:** aroVAIR

Кратенки/Ознаки	Опис
aroVAIR...	Опис на производот
m <sup>3</sup> /h	Макс. количина на воздух
kW	Макс. јачина на ладење
kW	Макс. јачина на загревање
V	Електричен приклучок
Hz	
A	Номинална сила
W	Потрошувачка на струја макс.
kg	Нето тежина
MPa	Оперативен притисок макс.

## 4 Работа

### 3.3 Сериски број

Место на поставување на спецификационата плочка:



Моделот и серискиот број се наведени на спецификационата плочка (1).

### 3.4 CE-ознака



Со CE-ознаката се документира, дека производителите ги исполнуваат сите основни барања на соодветните регулативи според спецификационата плочка.

Изјавата за сообразност може да ја погледнете кај производителот.

## 4 Работа

### 4.1 Стартување на производот

1. Вклучете го производот дури по целосно затворање на облогата.
2. За подесување и контрола на производот проверете во упатството на регулаторот.

### 4.2 Подесување на оперативната температура

- Користете го производот само во долунаведените температурни опсези, за да избегнете штети на производот и да добиете оптимална ефикасност на системот.

Амбиентална температура	
Услови: Cooling (Режим на ладење)	17 ... 32°C
Услови: Режим на загревање	0 ... 30°C

Температура на водата на производот	
Услови: Cooling (Режим на ладење)	3 ... 20°C
Услови: Режим на загревање	30 ... 65°C

Во зависност од влажноста на воздухот во просторијата во којашто се инсталира производот, може да се формира кондензација на површината на производот.

- Затворете ги вратите и прозорците, за да спречите формирање на кондензација.

## 5 Отстранување на пречки

- Ако производот не функционира правилно, тогаш контактирајте го овластеното стручно лице, за да го поправи овој проблем.

## 6 Одржување

### 6.1 Одржување

Предуслов за континуирана безбедност и подготвеност за работа, сигурност и долг век на употреба на производот се годишната контрола и сервисирањето на производот од страна на овластено стручно лице на секои две години. Во зависност од резултатите од контро-

## Вадење надвор од употреба 7

лата, можно е да се појави потврда од предвременно одржување.

### 6.2 Нега на производот



**Предупредување!**  
**Ризик од материјална штета поради несоодветно средство за чистење!**

- ▶ Не користете спрејови, абразивни средства, детергенти, растворувачи или средства за чистење што содржат хлор.

- ▶ Исчистете ја облогата со влажна крпа и малку нерастворен сапун.

## 7 Вадење надвор од употреба

### 7.1 Привремено вадење на производот надвор од употреба

- ▶ При подолго отсуство (на пр. одмор) прекинете го доводот на струја до производот и оставете системот да биде испразнет или заштитен од мраз од овластеното стручно лице.

### 7.2 Крајно исклучување на производот

- ▶ Крајното исклучување на производот треба да се изврши од страна на овластено стручно лице.

## 8 Рециклирање и отстранување

- ▶ Препуштете го отстранувањето на амбалажата на овластеното стручно лице, кој го инсталирал производот.



Ако производот е означен со овој знак:

- ▶ Во овој случај не го фрлајте производот во домашниот отпад.
- ▶ Наместо тоа, предадете го производот во собирен пункт за стари електрични или електронски уреди.



Ако производот содржи батерии, коишто се означени со овој знак, тогаш тие може да содржат супстанции штетни по здравјето и околината.

- ▶ Во овој случај отстранете ги батериите во собирен пункт за батерии.

## 9 Гаранција

Можете да побарате информации за гаранцијата на производителот на адресата за контакт на задната страна.

## 10 Сервисна служба

Податоците за контакт на нашата сервисна служба ќе ги најдете на задната страна или на нашата веб страна.

# Conteúdo

## Manual de instruções

### Conteúdo

<b>1</b>	<b>Segurança .....</b>	<b>37</b>
1.1	Indicações de aviso relacionadas com o manuseamento .....	37
1.2	Utilização adequada .....	37
1.3	Advertências gerais de segurança .....	38
<b>2</b>	<b>Notas relativas à documentação .....</b>	<b>40</b>
2.1	Atenção aos documentos a serem respeitados .....	40
2.2	Guardar os documentos .....	40
2.3	Validade do manual .....	40
<b>3</b>	<b>Descrição do produto.....</b>	<b>40</b>
3.1	Estrutura do produto .....	40
3.2	Dados na chapa de características .....	40
3.3	Número de série .....	40
3.4	Símbolo CE.....	41
<b>4</b>	<b>Serviço.....</b>	<b>41</b>
4.1	Colocar o produto em funcionamento .....	41
4.2	Regular a temperatura de serviço .....	41
<b>5</b>	<b>Eliminação de falhas .....</b>	<b>41</b>
<b>6</b>	<b>Manutenção.....</b>	<b>41</b>
6.1	Manutenção .....	41
6.2	Conservar o produto .....	41
<b>7</b>	<b>Colocação fora de serviço.....</b>	<b>41</b>
7.1	Colocar o aparelho temporariamente fora de funcionamento .....	41
7.2	Colocar o produto definitivamente fora de funcionamento .....	42
<b>8</b>	<b>Reciclagem e eliminação .....</b>	<b>42</b>
<b>9</b>	<b>Garantia .....</b>	<b>42</b>
<b>10</b>	<b>Serviço de apoio ao cliente .....</b>	<b>42</b>

## 1 Segurança

### 1.1 Indicações de aviso relacionadas com o manuseamento

#### Classificação das indicações de aviso relativas ao manuseio

As indicações de aviso relativas ao manuseio estão classificadas de seguida com sinais de aviso e palavras de sinal relativamente à gravidade dos eventuais perigos:

#### Sinais de aviso e palavras de sinal



#### **Perigo!**

Perigo de vida iminente ou perigo de danos pessoais graves



#### **Perigo!**

Perigo de vida por choque eléctrico



#### **Aviso!**

Perigo de danos pessoais ligeiros



#### **Cuidado!**

Risco de danos materiais ou danos para o meio-ambiente

### 1.2 Utilização adequada

Uma utilização incorreta ou indevida pode resultar em perigos para a vida e a integridade física do utilizador ou de terceiros e danos no produto e noutros bens materiais.

O produto serve para tratar o ar (aquecimento e climatização) no interior de edifícios utilizados para habitação ou fins idênticos. O produto não foi concebido para ser instalado em lavandarias.

A utilização adequada abrange o seguinte:

- a observância das instruções de uso do produto e de todos os outros componentes da instalação, fornecidas juntamente
- o cumprimento de todas as condições de inspeção e manutenção contidas nos manuais.

Este produto pode ser utilizado por crianças a partir dos 8 anos de idade, assim como por pessoas com capacidades físicas, sensoriais ou mentais reduzidas ou que não possuam muita experiência ou conhecimento, desde que sejam vigiadas ou tenham sido instruídas sobre o manuseio seguro do produto e compreendam os possíveis pe-

# 1 Segurança

rigos resultantes da utilização do mesmo. As crianças não podem brincar com o produto. A limpeza e a manutenção destinada ao utilizador não podem ser efetuadas por crianças sem supervisão.

Uma outra utilização que não a descrita no presente manual ou uma utilização que vá para além do que é aqui descrito é considerada incorreta. Do mesmo modo, qualquer utilização com fins diretamente comerciais e industriais é considerada incorreta.

## **Atenção!**

Está proibida qualquer utilização indevida.

## **1.3 Advertências gerais de segurança**

### **1.3.1 Perigo de vida devido a alterações no aparelho ou na área circundante do aparelho**

- ▶ Nunca remova, neutralize ou bloqueie os dispositivos de segurança.
- ▶ Nunca manipule os dispositivos de segurança.
- ▶ Nunca destrua nem remova os selos dos componentes.
- ▶ Não proceda a alterações:
  - no produto

- nos tubos de alimentação de água e de corrente
- na válvula de segurança
- nos tubos de descarga
- nas entradas e saídas de ar
- nos tubos para a alimentação e exaustão do ar
- em circunstâncias que possam ter influência na segurança de funcionamento do aparelho

### **1.3.2 Perigo devido a operação incorreta**

Devido à operação incorreta pode colocar-se em risco a si próprio e a terceiros, assim como provocar danos materiais.

- ▶ Leia cuidadosamente o presente manual e todos os documentos a serem respeitados, em particular o capítulo "Segurança" e as indicações de aviso.
- ▶ Realize apenas as atividades para as quais as presentes instruções de uso dão orientação.

### **1.3.3 Perigo de ferimentos e risco de danos materiais devido a uma manutenção e uma reparação incorretas ou não autorizadas**

- ▶ Nunca tente executar trabalhos de manutenção ou repa-



rações no aparelho por iniciativa própria.

- ▶ Solicite a eliminação imediata de falhas e danos por um técnico certificado.
- ▶ Mantenha os intervalos de manutenção indicados.

### **1.3.4 Risco de danos materiais causados pelo gelo**

- ▶ Certifique-se de que, em circunstância alguma, o sistema de aquecimento permanece em serviço caso haja formação de gelo e que todos os locais se encontram a uma temperatura suficiente.
- ▶ Se não conseguir assegurar o serviço, solicite a um técnico especializado que esvazie o sistema de aquecimento.

## 2 Notas relativas à documentação

### 2 Notas relativas à documentação

#### 2.1 Atenção aos documentos a serem respeitados

- ▶ Tenha particular atenção a todos os manuais de instruções que são fornecidos juntamente com os componentes da instalação.

#### 2.2 Guardar os documentos

- ▶ Conserve este manual bem como todos os documentos a serem respeitados para utilização posterior.

#### 2.3 Validade do manual

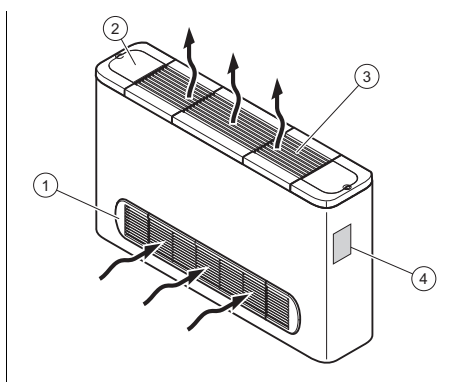
Este manual é válido exclusivamente para os seguintes produtos:

##### Aparelho - Número de artigo

aroVAIR	VA 1-017 CN	0010022150
	VA 1-030 CN	0010022151
	VA 1-045 CN	0010022152
	VA 1-070 CN	0010022153

## 3 Descrição do produto

### 3.1 Estrutura do produto



- |   |                            |
|---|----------------------------|
| 1 Filtro de ar                                | 3 Grelha de saída de ar    |
| 2 Local de instalação do regulador (opcional) | 4 Chapa de características |

### 3.2 Dados na chapa de características

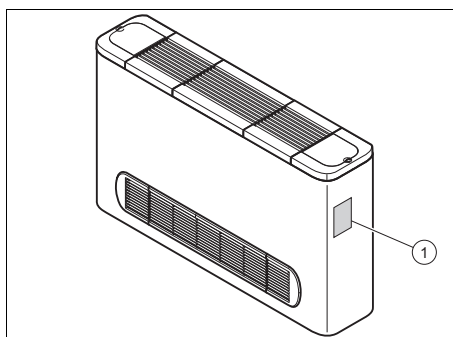
A chapa de características contém as seguintes indicações:

Validade: aroVAIR

Abreviaturas/Símbolos	Descrição
aroVAIR...	Designação do produto
m <sup>3</sup> /h	Volume de ar máx.
kW	Potência de arrefecimento máx.
kW	Potência de aquecimento máx.
V Hz	Ligação elétrica
A	Intensidade da corrente nominal
W	Consumo máx. de corrente
kg	Peso líquido
MPa	Pressão máx. de serviço

### 3.3 Número de série

Local de instalação da chapa de características:



O modelo e o número de série encontram-se na chapa de características (1).

## 3.4 Símbolo CE



O símbolo CE confirma que, de acordo com a chapa de características, os produtos cumprem os requisitos essenciais das diretivas em vigor.

A declaração de conformidade pode ser consultada no fabricante.

## 4 Serviço

### 4.1 Colocar o produto em funcionamento

1. Coloque o produto em funcionamento apenas quando o revestimento estiver totalmente fechado.
2. Consulte o manual do regulador para regular e comandar o produto.

### 4.2 Regular a temperatura de serviço

- ▶ Utilize o produto apenas nas faixas de temperatura mais próximas, para evitar danos no produto e obter a eficiência máxima do sistema.

Temperatura ambiente	
<b>Condições:</b> Modo de arrefecimento	17 ... 32 °C
<b>Condições:</b> Modo de aquecimento	0 ... 30 °C

Temperatura da água do produto	
<b>Condições:</b> Modo de arrefecimento	3 ... 20 °C
<b>Condições:</b> Modo de aquecimento	30 ... 65 °C

Em função da humidade do ar do local onde o produto é instalado, pode ocorrer condensação na superfície do mesmo.

- ▶ Feche as portas e as janelas, para evitar a formação de condensação.

## 5 Eliminação de falhas

- ▶ Se o produto não funcionar corretamente, entre em contacto com um técnico especializado para que este elimine o problema.

## 6 Manutenção

### 6.1 Manutenção

Para garantir a operacionalidade e segurança contínua, a fiabilidade e uma vida útil prolongada do produto, é imprescindível que um técnico especializado efetue uma inspeção anual e uma manutenção bianual do produto. Em função dos resultados da inspeção, poderá ser necessária uma manutenção antecipada.

### 6.2 Conservar o produto



**Cuidado!**  
**Risco de danos materiais causados por produtos de limpeza não adequados!**

- ▶ Não utilize sprays, produtos abrasivos, detergentes, produtos de limpeza com solventes ou cloro.

- ▶ Limpe a envolvente com um pano húmido e um pouco de sabão isento de solventes.

## 7 Colocação fora de serviço

### 7.1 Colocar o aparelho temporariamente fora de funcionamento

- ▶ No caso de ausências mais prolongadas (p. ex. férias), interrompa a alimentação de corrente do produto e solicite ao técnico especializado que esvazie ou proteja o sistema contra congelação.

## 8 Reciclagem e eliminação

### 7.2 Colocar o produto definitivamente fora de funcionamento

- ▶ Solicite a um técnico especializado que coloque o aparelho definitivamente fora de funcionamento.

### 10 Serviço de apoio ao cliente

Pode encontrar os dados de contacto do nosso serviço a clientes no verso ou na nossa página de Internet.

## 8 Reciclagem e eliminação

- ▶ Incumba o técnico certificado que instalou o produto da eliminação da respectiva embalagem.



Quando o produto estiver identificado com este símbolo:

- ▶ Neste caso, não elimine o produto com o lixo doméstico.
- ▶ Entregue antes o produto num centro de recolha para resíduos de equipamentos elétricos e eletrónicos.



Se o produto incluir baterias que estejam identificadas com este símbolo, estas poderão conter substâncias nocivas para a saúde e para o ambiente.

- ▶ Neste caso, entregue as baterias num centro de recolha para este fim.

**Validade:** Croácia

Obavijest u svezi Zakona o održivom gospodarstvu otpadom i Pravilnika o gospodarstvu otpadnom električnom i elektoničkom opremom nalazi se na internetskoj stranici društva Vaillant- [www.vaillant.hr](http://www.vaillant.hr).

## 9 Garantia

Solicite as informações relativas à garantia do fabricante através do endereço de contacto indicado no verso.

# Manuali i përdorimit

## Përmbajtja

<b>1</b>	<b>Siguria .....</b>	<b>44</b>
1.1	Udhëzime paralajmëruese për përdorimin .....	44
1.2	Përdorimi sipas destinimit .....	44
1.3	Udhëzime të përgjithshme për sigurinë .....	45
<b>2</b>	<b>Udhëzime për dokumentacionin .....</b>	<b>47</b>
2.1	Ndiqui dokumentet përkatëse .....	47
2.2	Ruani dokumentet .....	47
2.3	Vlefshmëria e udhëzimit .....	47
<b>3</b>	<b>Përshkrimi i produktit .....</b>	<b>47</b>
3.1	Ndërtimi i produktit .....	47
3.2	Të dhënat në pllakën e llojit të produktit .....	47
3.3	Serial number .....	47
3.4	Shenja-CE .....	48
<b>4</b>	<b>Funksionimi .....</b>	<b>48</b>
4.1	Vënia e produktit në punë .....	48
4.2	Rregullimi i temperaturës së punës .....	48
<b>5</b>	<b>Zgjidhja e defektit .....</b>	<b>48</b>
<b>6</b>	<b>Mirëmbajtja .....</b>	<b>48</b>
6.1	Mirëmbajtja .....	48
6.2	Përkujdesja ndaj produktit .....	48
<b>7</b>	<b>Nxjerrja jashtë pune .....</b>	<b>48</b>
7.1	Përkohësisht nxirrni produktin jashtë pune .....	48
7.2	Përfundimisht produkti të nxirret jashtë pune .....	49
<b>8</b>	<b>Riciklimi dhe deponimi .....</b>	<b>49</b>
<b>9</b>	<b>Garancia .....</b>	<b>49</b>
<b>10</b>	<b>Shërbimi i klientit .....</b>	<b>49</b>

# 1 Siguria

## 1 Siguria

### 1.1 Udhëzime paralajmëruese për përdorimin

#### Klasifikimi i udhëzimeve të paralajmërimeve lidhur me veprimet

Udhëzimet paralajmëruese të përdorimit jepen si më poshtë me shenja paralajmëruese dhe fjalë sinjalizuese sipas seriozitetit të rrezikut të mundshëm:

#### Shenjat paralajmëruese dhe fjalët sinjalizuese



##### **Rrezik!**

rrezik i drejtpërdrejtë për jetën ose rrezik dëmtimesh të rënda tek personat



##### **Rrezik!**

Rrezik për jetën si pasojë e goditjes elektrike



##### **Paralajmërim!**

Rrezik dëmsh të lehta në persona



##### **Kujdes!**

Rrezik dëmsh materiale ose dëmtimi të mjedisit

### 1.2 Përdorimi sipas destinimit

Një përdorim i papërshtatshëm ose jo sipas destinimit mund të përbëjë rrezik për trupin dhe jetën e përdoruesit ose palëve të treta, ose dëmtim të produkteve dhe sendeve të tjera me vlerë.

Produkti shërben për trajtimin e ajrit (ngrohje dhe klimatizim) në brendësinë e godinave që përdoren për banim ose qëllime të ngjashme. Ky produkt nuk është parashikuar për instalim në lavanderi.

Përdorimi sipas destinimit përfshin:

- ndjekjen e udhëzimeve të bashkangjitura të përdorimit të produktit, si dhe të gjitha komponentave tjera të pajisjes
- respektimi i gjithë kushteve të inspektimeve dhe të mirëmbajtjes siç përshkruhet në manual.

Ky produkt mund të përdoret nga fëmijë mbi 8 vjeç dhe nga personat me aftësi fizike, ndjesore ose mendore si dhe ata pa përvojë dhe njohuri, vetëm me mbikëqyrje ose nëse janë mësuar për përdorimin e sigurit të përdorimit të produktit dhe kuptojnë rreziqet përkatëse. Fëmijët nuk duhet të

luajnë me produktin. Pastrimi dhe mirëmbajtja nga përdoruesi nuk duhet të kryhen nga fëmijët pa mbikëqyrje.

Një përdorim ndryshe nga ai i përshkruar në manualin bashkëngjitur ose një përdorim jashtë destinimit që pëshkruhet, vlen si përdorim jo sipas destinimit. Përdorimi jo sipas destinimit është edhe çdo përdorim komercial dhe industrial.

### **Kujdes!**

Çdo përdorim abuziv është i ndaluar.

## **1.3 Udhëzime të përgjithshme për sigurinë**

### **1.3.1 Rrezik të jetës nga ndryshimet në produkt ose në rrethin e produktit**

- ▶ Në asnjë rast mos i hiqni, mbushni ose bllokoni mekanizmat e sigurisë.
- ▶ Mos manipuloni me mekanizmat e sigurisë.
- ▶ Mos i shkatërroni apo hiqni vultat nga komponentët.
- ▶ Mos bëni kurrfarë ndryshimesh:
  - në produkt
  - në furnizuesit për ujë dhe korrent
  - tek valvuli i sigurisë
  - tek tubacionet e shkarkimit

- në hyrjet dhe daljet e ajrit
- në tubacionet për furnizimin dhe shkarkimin e ajrit
- te elementet ndërtuese, të cilat mund të kenë ndikim në sigurinë e punës së produktit

### **1.3.2 Rrezik nga keqkomandimi**

Përmes keqkomandimit mund të rrezikoni veten tuaj dhe të tjerët si dhe të shkaktoni dëme materiale.

- ▶ Lexoni me kujdes udhëzuesin përkatës dhe dokumentet bashkëngjitur veçanërisht kapitullin "Siguria" dhe paralajmërimet.
- ▶ Ndërmerrni vetëm veprimet, për të cilat ju udhëzon udhëzuesi aktual i përdorimit.

### **1.3.3 Rreziku nga lëndimet de rreziku nga dëmtimet përmes mirëmbajtjes dhe riparimeve joprofesionale ose mungesës së tyre**

- ▶ Asnjëherë mos provoni, vetë t'i bëni punët e mirëmbajtjes dhe riparimeve në produktin Tuaj.
- ▶ Defektet dhe dëmtimet le t'i rregullojë menjëherë një mjeshër profesional.
- ▶ Përmbajuni intervalet e dhëna të mirëmbajtjes.

# 1 Siguria

## 1.3.4 Rrezik i një dëmi material nga ngrica

- ▶ Sigurohuni që impianti i ngrohjes të qëndrojë në punë edhe në ngricë dhe gjithë dhomat të jenë të temperuara.
- ▶ Nëse nuk e siguron dot përdorimin, atëherë lëreni specialistin të boshatisë impiantin e ngrohjes.



## Udhëzime për dokumentacionin 2

### 2 Udhëzime për dokumentacionin

#### 2.1 Ndiqni dokumentet përkatëse

- ▶ Respektoni patjetër gjithë udhëzimet e përdorimit të komponentëve të impiantit.

#### 2.2 Ruani dokumentet

- ▶ Ruajeni këtë manual si dhe dokumentet bashkëngjitur për përdorimin e ardhshëm.

#### 2.3 Vlefshmëria e udhëzimit

Ky udhëzues është i vlefshëm vetëm për produktet e mëposhtme:

##### Produkti - numri i artikullit

aroVAIR	VA 1-017 CN	0010022150
	VA 1-030 CN	0010022151
	VA 1-045 CN	0010022152
	VA 1-070 CN	0010022153

### 3.2 Të dhënat në pllakën e llojit të produktit

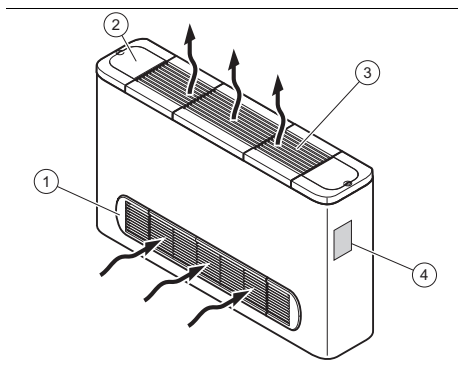
Tabela e tipit përmban të dhënat e mëposhtme:

**Vlefshmëria:** aroVAIR

Shkurtime/Simbole	Përshkrimi
aroVAIR...	Emërtimi i produktit
m <sup>3</sup> /h	Sasia maks. e ajrit
kW	Kapaciteti ftohës maks.
kW	Kapaciteti ngrohës maks.
V Hz	Lidhja elektrike
A	Intensiteti i rrymës nominale
W	Konsumi maks. i energjisë
kg	Pesha neto
MPa	Presioni maksimal i punës.

### 3 Përshkrimi i produktit

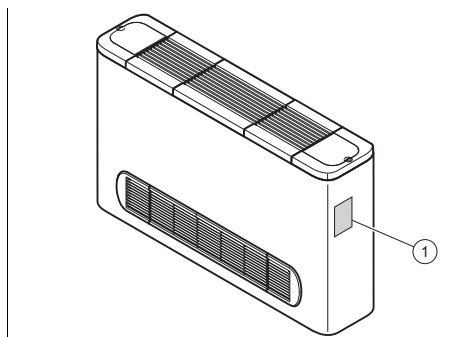
#### 3.1 Ndërtimi i produktit



- |  |                           |
|--|---------------------------|
| 1 Filtri i ajrit                           | 3 Grila e daljes së ajrit |
| 2 Vendi i mbërthimit të çelësit (opsional) | 4 Tabela e tipit          |

#### 3.3 Serial number

Vendi i mbërthimit të tabelës së tipit:



Modeli dhe numri serial paraqiten tek tabela e tipit (1).

## 4 Funksionimi

### 3.4 Shenja-CE



Me shenjën-CE dokumentohet se produktet përmbushin kriteret bazë të gjitha direktivave në fuqi të paraqitura në pllakën e llojit të produktit.

Deklarata e konformitetit mund të miratohet nga prodhuesi.

## 4 Funksionimi

### 4.1 Vënia e produktit në punë

1. Vini produktin në punë vetëm pasi veshja të jetë tërësisht e mbyllur.
2. Për rregullimet dhe drejtimin e produktit, ndiqni këshillat e manualit të çelësit rregullues.

### 4.2 Rregullimi i temperaturës së punës

- ▶ Përdoreni produktin vetëm brenda diapazonit të mëposhtëm të temperaturës, për të parandaluar dëme në produkt dhe për të ruajtur efikasitetin optimal të sistemit.

Temperatura e mjedisit	
<b>Kushtet:</b> Funksioni i ftohjes	17 ... 32 °C
<b>Kushtet:</b> Procesi i nxehjes	0 ... 30 °C

Temperatura e ujit të produktit	
<b>Kushtet:</b> Funksioni i ftohjes	3 ... 20 °C
<b>Kushtet:</b> Procesi i nxehjes	30 ... 65 °C

Sipas lagështisë së ajrit në dhomën ku është instaluar produkti, mund të formohet ujë i kondensuar në sipërfaqet e produktit.

- ▶ Mbyllini dyert dhe dritaret, për të shmangur formimin e ujit të kondensuar.

## 5 Zgjidhja e defektit

- ▶ Nëse produkti nuk funksionon si duhet, lidhuni me një teknik, për të zgjidhur problemin.

## 6 Mirëmbajtja

### 6.1 Mirëmbajtja

Parakusht për gatishmëri dhe siguri afatgjatë për punë, besueshmëri dhe jetëgjatësi të produktit janë inspektimi dhe një mirëmbajtje dyvjeçare e produktit nga tekniku profesional. Në varësi të rezultateve të inspektimit mund të jetë i nevojshëm një kontroll më i hershëm.

### 6.2 Përkujdesja ndaj produktit



#### Kujdes!

**Rrezik i një dëmi material nga përdorimi i një pastruesi të papërshtatshëm!**

- ▶ Mos përdorni spërkatës, lëndë gërryese, shpëlarës, tretësira ose pastrues me përmbytje klori.

- ▶ Pastroni veshjen me leckë të njomë dhe pak sapun pa tretës.

## 7 Nxjerrja jashtë pune

### 7.1 Përkohësisht nxirni produktin jashtë pune

- ▶ Ndërpritni furnizimin me energji të produktit gjatë shkëputjeve tuaja të gjata (p. sh. gjatë pushimeve) dhe lini teknikon të zbrazë sistemin ose ta mbrojë atë nga ngrica.

### 7.2 Përfundimisht produkti të nxirret jashtë pune

- ▶ Kujdesuni që produkti të nxirret përfundimisht jashtë pune nga një specialist.

## 8 Riciklimi dhe deponimi

- ▶ Të shkarkuarit e lini atë për mjeshtrin I cili e ka montuar produktin.



Nëse produkti është i shënuar me këtë simbol:

- ▶ Në këtë rast mos e shkarkoni produktin mbi mbeturinat e shtëpis.
- ▶ Përkundrazi të jipet produkti në një vend grumbullimi për paisje elektronike.



Nëse produkti përmban bateri, të cilat janë të shënuara me këtë shenjë, atëherë bateritë mund të përmbajnë substanca ndotëse për shëndetin.

- ▶ Në këtë rast shkarkoni bateritë në një vend grumbullimi për bateri.

## 9 Garancia

Informacione për garancinë e prodhuesit, lutemi t'i kërkonit tek adresa e kontaktit në faqen e pasme.

## 10 Shërbimi i klientit

Të dhënat e kontaktit të shërbimit tonë të klientit i gjeni në faqen e pasme ose në faqen tonë të internetit.

# Sadržaj

## Uputstvo za upotrebu

### Sadržaj

<b>1</b>	<b>Bezbednost</b> .....	<b>51</b>
1.1	Upozoravajuće napomene koje se odnose na postupanje.....	51
1.2	Pravilno korišćenje.....	51
1.3	Opšte sigurnosne napomene.....	52
<b>2</b>	<b>Napomene o dokumentaciji</b> .....	<b>54</b>
2.1	Pridržavanje propratne važeće dokumentacije.....	54
2.2	Čuvanje dokumentacije .....	54
2.3	Oblast važenja uputstava .....	54
<b>3</b>	<b>Opis proizvoda</b> .....	<b>54</b>
3.1	Struktura proizvoda.....	54
3.2	Podaci na tipskoj pločici.....	54
3.3	Serijski broj .....	54
3.4	CE-oznaka .....	55
<b>4</b>	<b>Pogon</b> .....	<b>55</b>
4.1	Puštanje proizvoda u rad .....	55
4.2	Podešavanje radne temperature .....	55
<b>5</b>	<b>Otklanjanje smetnji</b> .....	<b>55</b>
<b>6</b>	<b>Održavanje</b> .....	<b>55</b>
6.1	Održavanje .....	55
6.2	Nega proizvoda.....	55
<b>7</b>	<b>Stavljanje van pogona</b> .....	<b>55</b>
7.1	Privremeno stavljanje proizvoda van pogona .....	55
7.2	Konačno stavljanje proizvoda van pogona .....	56
<b>8</b>	<b>Reciklaža i odlaganje otpada</b> .....	<b>56</b>
<b>9</b>	<b>Garancija</b> .....	<b>56</b>
<b>10</b>	<b>Služba za korisnike</b> .....	<b>56</b>

## 1 Bezbednost

### 1.1 Upozoravajuće napomene koje se odnose na postupanje

#### Klasifikacija upozorenja koja se odnose na određenu aktivnost

Upozoravajuće napomene prema vrsti radnje su uz pomoć znaka upozorenja i signalnih reči klasifikovane u pogledu stepena ozbiljnosti moguće opasnosti:

#### Znakovi upozorenja i signalne reči



##### **Opasnost!**

Neposredna opasnost po život ili opasnost od teških povreda ljudi



##### **Opasnost!**

Opasnost po život usled strujnog udara



##### **Upozorenje!**

Opasnost od lakih povreda ljudi



##### **Oprez!**

Rizik od materijalne štete ili štete po životnu sredinu

### 1.2 Pravilno korišćenje

Pri nepravilnoj ili nenamenskoj upotrebi mogu nastati opasnosti po zdravlje i život operatera postrojenja ili trećih lica, odn. do narušavanja kvaliteta proizvoda i drugih materijalnih vrednosti.

Proizvod služi za tretiranje vazduhom (grejanje i klimatizacija) u unutrašnjosti zgrada, koje se koriste za stambene ili svrhe slične stambenim. Proizvod nije predviđen za instalaciju u perionicama.

Namenska upotreba obuhvata:

- poštovanje priloženih uputstava za upotrebu proizvoda, kao i svih ostalih komponenta postrojenja
- poštovanje svih uslova za inspekciju i održavanje navedenih u uputstvima.

Ovaj proizvod mogu da koriste deca od 8 godina i naviše kao i lica sa smanjenim psihičkim, senzornim ili mentalnim sposobnostima ili nedostatkom iskustva i znanja, ukoliko su pod nadzorom ili su vezano za sigurnu upotrebu proizvoda podučeni i razumeju opasnosti koje iz toga mogu da nastanu. Deca ne smeju da se igraju sa proizvodom. Čišćenje i korisničko održavanje ne smeju da vrše deca bez nadzora.

# 1 Bezbednost

Upotreba koja se razlikuje od one opisane u ovom uputstvu ili upotreba koja izlazi izvan okvira ovde opisane upotrebe, smatraće se nenamenskom. Nenamenska je i svaka neposredna komercijalna i industrijska upotreba.

## **Pažnja!**

Svaka zloupotreba je zabranjena.

## **1.3 Opšte sigurnosne napomene**

### **1.3.1 Opasnost po život zbog promena na proizvodu ili u okruženju proizvoda**

- ▶ Ne uklanjajte, ne premošćavajte i ne blokirajte ni u kom slučaju sigurnosne uređaje.
- ▶ Nemojte da prepodešavate sigurnosne uređaje.
- ▶ Nemojte da uništavate niti uklanjate plombe komponenta.
- ▶ Nemojte preduzimati nikakve promene:
  - na proizvodu
  - na dovodima za vodu i struju
  - na sigurnosnom ventilu
  - na odvodnim cevima
  - na ulazima i izlazima vazduha
  - na cevovodima za dovod vazduha i odvod vazduha

- na zadatim konstrukcionim detaljima, koji mogu da imaju uticaj na sigurnost u radu proizvoda

### **1.3.2 Opasnost od pogrešnog rukovanja**

Zbog pogrešnog rukovanja možete sami sebi da naškodite i da prouzrokuje materijalnu štetu.

- ▶ Pažljivo pročitajte priloženo uputstvo i sva važeća dokumenta, naročito poglavlje „Sigurnost“ i upozoravajuće napomene.
- ▶ Sprovedite aktivnosti samo kao što su opisane u priloženom uputstvu za rad.

### **1.3.3 Opasnost od povrede i rizik od materijalne štete zbog nestručnog ili neizvršenog održavanja i popravke**

- ▶ Nemojte nikada sami da pokušavate da sprovedite radove na održavanju ili popravke na Vašem proizvodu.
- ▶ Neka smetnje i oštećenja odmah ukloni instalater.
- ▶ Pridržavajte se zadatih intervala održavanja.

### **1.3.4 Rizik od materijalne štete zbog mraza**

- ▶ Uverite se da postrojenje za grejanje u slučaju mraza u svakom slučaju ostane u re-

žimu rada i da su sve prostori-  
rije odgovarajuće temperi-  
rane.

- ▶ Ako niste obezbedili postro-  
jenje za slučaj mraza, onda  
ostavite instalatera da ispra-  
zni postrojenje za grejanje.

## 2 Napomene o dokumentaciji

### 2 Napomene o dokumentaciji

#### 2.1 Pridržavanje priložne važeće dokumentacije

- ▶ Obavezno se pridržavajte svih uputstava za upotrebu koja su priložena komponentama postrojenja.

#### 2.2 Čuvanje dokumentacije

- ▶ Čuvajte ovo uputstvo, kao i svu drugu dokumentaciju radi kasnijeg korišćenja.

#### 2.3 Oblast važenja uputstava

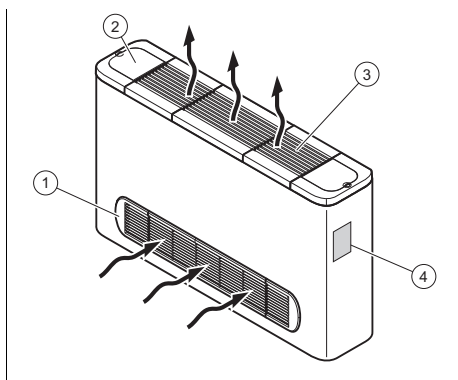
Ovo uputstvo važi isključivo za sledeće proizvode:

##### Broj artikla proizvoda

aroVAIR	VA 1-017 CN	0010022150
	VA 1-030 CN	0010022151
	VA 1-045 CN	0010022152
	VA 1-070 CN	0010022153

## 3 Opis proizvoda

### 3.1 Struktura proizvoda



- |                                       |                            |
|---------------------------------------|----------------------------|
| 1 Filter vazduha                      | 3 Rešetka izlaza za vazduh |
| 2 Mesto ugradnje regulatora (opciono) | 4 Tipska pločica           |

### 3.2 Podaci na tipskoj pločici

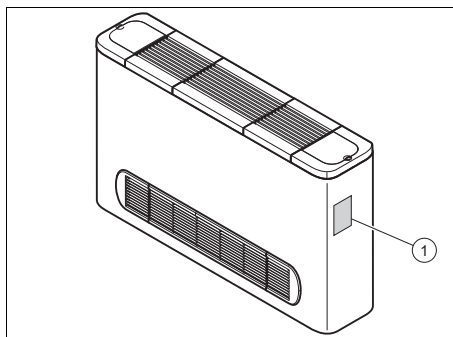
Pločica sa tipom sadrži sledeće podatke:

Oblast važenja: aroVAIR

Skraćenice/simboli	Opis
aroVAIR...	Oznaka proizvoda
m <sup>3</sup> /h	Maks. količina vazduha
kW	Maks. snaga hlađenja
kW	Maks. snaga grejanja
V Hz	Električni priključak
A	Nazivna snaga struje
W	Maks. potrošnja struje
kg	Neto težina
MPa	Maks. radni pritisak

### 3.3 Serijski broj

Mesto ugradnje pločice sa oznakom tipa:



Model i serijski broj stoje na pločici sa oznakom tipa (1).



### 3.4 CE-oznaka



CE-oznakom se dokumentuje da proizvodi u skladu sa pločicom sa oznakom tipa, ispunjavaju osnovne zahteve važećih smernica.

Izjava o usklađenosti se može dobiti na uvid kod proizvođača.

## 4 Pogon

### 4.1 Puštanje proizvoda u rad

1. Pustite proizvod u rad tek onda kada je oplata kompletno zatvorena.
2. Informacije za podešavanje i upravljanje proizvoda potražite u uputstvu regulatora.

### 4.2 Podešavanje radne temperature

- Koristite proizvod samo u navedenim opsezima temperature u nastavku, kako biste izbegli oštećenja na proizvodu i kako biste održali optimalnu funkcionalnost sistema.

Temperatura okoline	
Uslovi: Hlađenje	17 ... 32 °C
Uslovi: Režim grejanja	0 ... 30 °C
Temperatura vode proizvoda	
Uslovi: Hlađenje	3 ... 20 °C
Uslovi: Režim grejanja	30 ... 65 °C

Zavisno od vlažnosti vazduha u prostoru, u kom je proizvod instaliran, može se pojaviti kondenzacija na površini proizvoda.

- Zatvorite vrata i prozore, kako biste sprečili stvaranje kondenzacije.

## 5 Otklanjanje smetnji

- Kada proizvod ne funkcioniše pravilno, povežite se sa serviserom, kako biste otklonili problem.

## 6 Održavanje

### 6.1 Održavanje

Pretpostavka za trajnu funkcionalnost i bezbednost rada, pouzdanost i dug vek trajanja proizvoda su godišnja inspekcija i dvogodišnje održavanje proizvoda od strane instalatera. U zavisnosti od rezultata inspekcije može da bude neophodan raniji servis.

### 6.2 Nega proizvoda



#### Oprez!

**Rizik od materijalnog oštećenja zbog neadekvatnih sredstava za čišćenje!**

- Nemojte da koristite sprejeve, abrazivna sredstva, sredstva za ispiranje, sredstva za čišćenje koja sadrže razređivače ili hlor.

- Čistite oplatu vlažnom krpom i sa nešto sapuna bez razređivača.

## 7 Stavljanje van pogona

### 7.1 Privremeno stavljanje proizvoda van pogona

- Prekinite kod dužeg odsustva (npr. odмора) dovod struje proizvoda i ispraznite sistem ili zaštitite od mraza od strane vašeg serviser.

## 8 Reciklaža i odlaganje otpada

### 7.2 Konačno stavljanje proizvoda van pogona

- ▶ Pustite da instalater stavi proizvod konačno van pogona.

## 8 Reciklaža i odlaganje otpada

- ▶ Prepustite odlaganje pakovanja instalateru koji je instalirao proizvod.



Ako je proizvod obeležen ovim znakom:

- ▶ U tom slučaju proizvod nemojte da odložite na kućni otpad.
- ▶ Umesto toga proizvod predajte na sabirno mesto za električne i elektronske stare uređaje.



Ako proizvod sadrži baterije, koje su obeležene ovim znakom, onda baterije mogu da sadrže supstance koje su štetne po zdravlje i životnu sredinu.

- ▶ U tom slučaju baterije uklonite na sabirno mesto za baterije.

## 9 Garancija

Informacije o garanciji proizvođača molimo da potražite na adresi za kontakt navedenoj na poleđini.

## 10 Služba za korisnike

Podatke za kontakt naše servisne službe za korisnike ćete pronaći na poleđini ili na našoj veb stranici.

# Bruksanvisning

## Innehåll

<b>1</b>	<b>Säkerhet.....</b>	<b>58</b>
1.1	Åtgärdsrelaterade varningsanmärkningar .....	58
1.2	Avsedd användning .....	58
1.3	Allmänna säkerhetsanvis- ningar.....	59
<b>2</b>	<b>Hänvisningar till dokumentation .....</b>	<b>60</b>
2.1	Följ anvisningarna i övrig dokumentation .....	60
2.2	Förvaring av dokumentation .....	60
2.3	Anvisningens giltighet.....	60
<b>3</b>	<b>Produktbeskrivning .....</b>	<b>60</b>
3.1	Produktens uppbyggnad.....	60
3.2	Uppgifter på typskylten .....	60
3.3	Serienummer .....	60
3.4	CE-märkning.....	60
<b>4</b>	<b>Användning .....</b>	<b>61</b>
4.1	Ta produkten i drift.....	61
4.2	Ställa in drifttemperatur.....	61
<b>5</b>	<b>Felsökning.....</b>	<b>61</b>
<b>6</b>	<b>Underhåll .....</b>	<b>61</b>
6.1	Underhåll .....	61
6.2	Underhåll av produkten.....	61
<b>7</b>	<b>Avställning .....</b>	<b>61</b>
7.1	Tillfällig avställning av produkten.....	61
7.2	Slutgiltig avställning av produkten.....	61
<b>8</b>	<b>Återvinning och avfallshantering .....</b>	<b>61</b>
<b>9</b>	<b>Garanti .....</b>	<b>62</b>
<b>10</b>	<b>Kundtjänst .....</b>	<b>62</b>

# 1 Säkerhet

## 1 Säkerhet

### 1.1 Åtgärdsrelaterade varningsanmärkningar

#### Klassificering av handlingsrelaterade varningar

De handlingsrelaterade varningarna är klassificerade med varningssymboler och signalord enligt allvarlighetsgraden för möjlig fara:

#### Varningssymboler och signalord



##### **Fara!**

omedelbar livsfara eller fara för allvarliga personskador



##### **Fara!**

Livsfara på grund av elektrisk stöt



##### **Varning!**

Fara för lättare personskador



##### **Se upp!**

Risk för skador på föremål eller miljö

### 1.2 Avsedd användning

Vid olämplig eller ej avsedd användning kan fara för hälsa och liv hos användare eller tredje part uppstå, liksom skador på produkten och andra materiella värden.

Produkten är avsedd för luftbehandling (uppvärmning och

luftkonditionering) inuti byggnader som används som bostad eller liknande. Produkten är inte konstruerad för installation på tvätterier.

Avsedd användning innefattar:

- Produktens medföljande driftinstruktioner ska beaktas samt alla ytterligare komponenter i anläggningen
- att alla besiktnings- och underhållsvillkor som anges i anvisningarna uppfylls.

Denna produkt får användas av barn över 8 år samt av personer som har fysiska, sensoriska eller mentala funktionshinder eller saknar erfarenhet och kunskap, förutsatt att de står under uppsikt eller instruerats i hur produkten används på ett säkert sätt och förstår vilka faror den kan medföra. Barn får inte leka med produkten. Rengöring eller användarunderhåll får inte utföras av barn utan uppsikt av någon vuxen.

All användning utom sådan som beskrivs i dessa anvisningar eller som utgår från sådan gäller som ej avsedd användning. All direkt kommersiell och industriell användning gäller också som ej avsedd användning.

#### **Obs!**

Missbruk är ej tillåtet.

### 1.3 Allmänna säkerhetsanvisningar

#### 1.3.1 Livsfara vid förändringar på produkten eller i dess närhet

- ▶ Ta inte bort, överbrygga eller blockera säkerhetsanordningarna.
- ▶ Manipulera aldrig med säkerhetsanordningarna.
- ▶ Förstör eller avlägsna inte plomberingar från byggnadsdelar.
- ▶ Gör inga ändringar:
  - på produkten
  - vid tillledningarna för vatten och ström
  - på säkerhetsventilen
  - på utloppsledning
  - på luftinlopp och luftutlopp
  - på rörledningarna för lufttillförsel och luftavledning
  - på komponenter som kan påverka produktens driftsäkerhet

#### 1.3.2 Fara på grund av felaktig handhavande

På grund av felaktig handhavande kan du förorsaka dig själv och andra personskador och materiella skador.

- ▶ Läs den föreliggande anvisningen och alla ytterligare gällande underlag noga och

framför allt kapitlet "Säkerhet" och varningar.

- ▶ Utför endast de uppgifter som finns angivna i driftsanvisningen.

#### 1.3.3 Risk för personskador och materiell skada pga. felaktigt eller försummat underhåll och reparationsarbete

- ▶ Försök aldrig själv utföra underhållsarbeten eller reparationer på produkten.
- ▶ Låt en installatör åtgärda störningar och skador omedelbart.
- ▶ Följ de angivna underhållsintervallen.

#### 1.3.4 Risk för materialskador på grund av frost

- ▶ Se till att värmesystemet alltid är igång vid frystemperaturer och att alla rum har tillräckligt hög temperatur.
- ▶ Om du inte kan säkerställa drift, låt en installatör tömma värmeanläggningen.

## 2 Hänvisningar till dokumentation

### 2 Hänvisningar till dokumentation

#### 2.1 Följ anvisningarna i övrig dokumentation

- ▶ Anvisningarna i alla de bruksanvisningar som följer med komponenterna ska följas.

#### 2.2 Förvaring av dokumentation

- ▶ Förvara dessa anvisningar samt all övrig dokumentation för framtida användning.

#### 2.3 Anvisningens giltighet

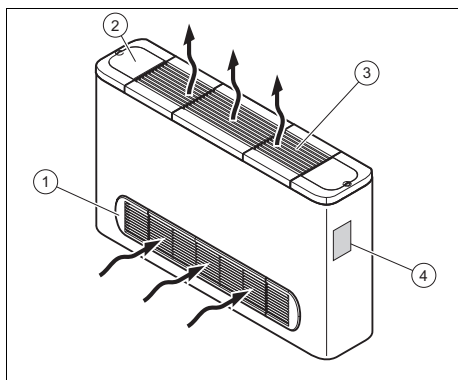
Denna anvisning gäller endast för följande produkter:

##### Produkt - artikelnummer

aroVAIR	VA 1-017 CN	0010022150
	VA 1-030 CN	0010022151
	VA 1-045 CN	0010022152
	VA 1-070 CN	0010022153

## 3 Produktbeskrivning

### 3.1 Produktens uppbyggnad



- |   |                     |
|---|---------------------|
| 1 Luftfilter                              | 3 Luftutloppsgaller |
| 2 Reglerings installationsplats (tillval) | 4 Typskylt          |

### 3.2 Uppgifter på typskylten

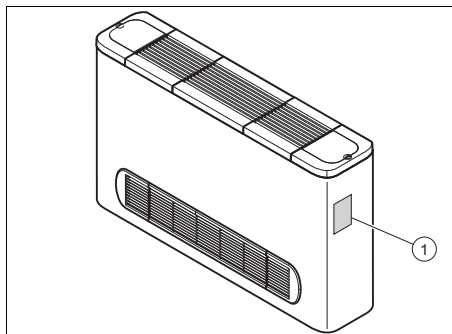
Typskylten har följande uppgifter:

Giltighet: aroVAIR

Förkortningar/symboler	Beskrivning
aroVAIR...	Produktbeteckning
m <sup>3</sup> /h	Max. luftmängd
kW	Max. kyleffekt
kW	Max. värmeeffekt
V Hz	Elektrisk anslutning
A	Nominell strömstyrka
W	Max. strömuttag.
kg	Nettovikt
MPa	Max. drifttryck

### 3.3 Serienummer

Placering av typskylten:



Modell och serienummer står på typskylten (1).

### 3.4 CE-märkning



CE-märkningen dokumenterar att produkten i enlighet med typskylten uppfyller de grundläggande krav som ställs av tillämpliga direktiv.

Försäkran om överensstämmelse finns hos tillverkaren.

## 4 Användning

### 4.1 Ta produkten i drift

1. Ta produkten i drift först då beklädningen är fullständigt stängd.
2. Se anvisningen för regleringen för inställning och styrning av produkten.

### 4.2 Ställa in drifttemperatur

- ▶ Använd endast produkten i nedanstående temperaturintervaller för att undvika skador på produkten och för att behålla en optimal prestanda hos systemet.

Omgivningstemperatur	
Gäller vid: Kylning	17 ... 32 °C
Gäller vid: Värmedrift	0 ... 30 °C

Produktens vattentemperatur	
Gäller vid: Kylning	3 ... 20 °C
Gäller vid: Värmedrift	30 ... 65 °C

Beroende på luftfuktigheten i rummet där produkten installeras kan kondens förekomma på produktens yta.

- ▶ Stäng dörrar och fönster för att förhindra att kondens bildas.

## 5 Felsökning

- ▶ Om produkten inte fungerar korrekt, kontakta en installatör som kan åtgärda problemet.

## 6 Underhåll

### 6.1 Underhåll

En långsiktig driftsäkerhet, tillförlitlighet och livslängd hos produkten förutsätter att en besiktning genomförs årligen och underhåll genomförs vartannat år av hantverkaren. Beroende på inspektionsresultaten kan ett tidigare underhåll krävas.

### 6.2 Underhåll av produkten



**Se upp!**

**Risk för materiella skador på grund av olämpligt rengöringsmedel!**

- ▶ Använd inga sprejer, slipmedel, lösningsmedel eller klorhaltiga rengöringsmedel.

- ▶ Rengör höljet med en fuktig duk och lite tvål utan lösningsmedel.

## 7 Avställning

### 7.1 Tillfällig avställning av produkten

- ▶ Koppla från produktens strömförsörjning vid längre frånvaro (t.ex. semester) och låt din installatör tömma systemet eller skydda det mot frost.

### 7.2 Slutgiltig avställning av produkten

- ▶ Låt en installatör ställa av produkten slutgiltigt.

## 8 Återvinning och avfallshantering

- ▶ Lämna avfallshanteringen av emballaget till den installatör som installerade produkten.



Om produkten är märkt med detta tecken:

- ▶ Avfallshandera i detta fall inte produkten tillsammans med hushållsavfallet.
- ▶ Lämna istället in produkten på ett insamlingsställe för el- och elektronikskrot.



Om produkten innehåller batterier, som är märkta med denna symbol så inne-

## 9 Garanti

håller de ämnen som är skadliga för hälsa och miljö.

- ▶ Avfallshantera i detta fall batterierna på ett insamlingsställe för batterier.

## 9 Garanti

Närmare information om tillverkarens garanti lämnas på baksidan angiven kontaktadress.

## 10 Kundtjänst

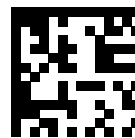
Vår kundtjänsts kontaktdata hittar du på baksidan eller på vår websida.











0020249961\_00

0020249961\_00 ■ 03.11.2016

### **Supplier**

#### **Vaillant S. L.**

##### **Atención al cliente**

Pol. Industrial Apartado 1.143 ■ C/La Granja, 26  
28108 Alcobendas (Madrid)

Teléfono 9 02116819 ■ Fax 9 16615197

[www.vaillant.es](http://www.vaillant.es)

#### **Vaillant Group Italia S.p.A unipersonale**

##### **Società soggetta all'attività di direzione e coordinamento della Vaillant GmbH**

Via Benigno Crespi 70 ■ 20159 Milano

Tel. 02 697121 ■ Fax 02 69712500

Centro di Assistenza Tecnica Vaillant Service 800 088766

Registro A.E.E. IT08020000003755 ■ Registro Pile IT09060P00001133

[info.italia@vaillantgroup.it](mailto:info.italia@vaillantgroup.it) ■ [www.vaillant.it](http://www.vaillant.it)

#### **Vaillant Group International GmbH**

Berghauser Strasse 40 ■ 42859 Remscheid

Tel. +49 21 91 18-0

[www.vaillant.info](http://www.vaillant.info)

#### **Vaillant d.o.o.**

Zvornička 9 ■ BiH Sarajevo

Tel. 033 6106-35 ■ Fax 033 6106-42

[vaillant@bih.net.ba](mailto:vaillant@bih.net.ba) ■ [www.vaillant.ba](http://www.vaillant.ba)

#### **Vaillant d.o.o.**

Heinzelova 60 ■ 10000 Zagreb

Tel. 01 6188-670 ■ Tel. 01 6188-671

Tel. 01 6064-380 ■ Tehnički odjel 01 6188-673

Fax 01 6188-669

[info@vaillant.hr](mailto:info@vaillant.hr) ■ [www.vaillant.hr](http://www.vaillant.hr)

© These instructions, or parts thereof, are protected by copyright and may be reproduced or distributed only with the manufacturer's written consent.