

Za korisnika

Uputstvo za upotrebu



ecoTEC plus

Zidni uređaj za grejanje na gas sa kondenzacionom tehnikom

RS, ME

Izdavač/proizvođač

Vaillant GmbH

Berghauser Str. 40 ■ D-42859 Remscheid
Telefon 021 91 18-0 ■ Telefax 021 91 18-28 10
info@vaillant.de ■ www.vaillant.de

 **Vaillant**

Sadržaj

1	Bezbednost	3
1.1	Upozoravajuće napomene koje se odnose na postupanje	3
1.2	Opšte bezbednosne napomene	3
1.3	Namenska upotreba	5
1.4	CE-oznaka	5
2	Napomene o dokumentaciji	6
2.1	Pridržavanje propratne važeće dokumentacije.....	6
2.2	Čuvanje dokumentacije	6
2.3	Oblast važenja uputstava	6
3	Opis proizvoda	6
3.1	Serijski broj	6
3.2	Konstrukcija proizvoda.....	6
3.3	Otvaranje prednje zaklopke	6
3.4	Pregled komandnih elemenata	6
3.5	Digitalni sistem za informacije i analize (DIA).....	7
4	Rukovanje	7
4.1	Koncept rukovanja	7
4.2	Osnovni prikaz	8
4.3	Komandni nivoi	8
5	Pogon	8
5.1	Zahtevi u pogledu mesta postavljanja	8
5.2	Puštanje proizvoda u rad	9
5.3	Podešavanje temperature polaznog voda grejanja	10
5.4	Podešavanje pripreme tople vode	10
5.5	Isključivanje funkcija proizvoda	11
5.6	Zaštita sistema grejanja od smrzavanja	11
5.7	Očitavanje poruka o održavanju	12
6	Otklanjanje smetnje	12
6.1	Očitavanje poruka u greškama	12
6.2	Detekcija i otklanjanje smetnje	12
6.3	Otklanjanje smetnje pri paljenju.....	12
7	Dodatne funkcije	12
7.1	Funkcije u meniju.....	12
7.2	Podešavanje jezika	13
8	Nega i održavanje	13
8.1	Održavanje	13
8.2	Nega proizvoda.....	13
8.3	Provera voda za odvod kondenzata i odvodnog levka.....	13
9	Stavljanje van pogona	13
9.1	Konačno stavljanje van pogona proizvoda	13
10	Reciklaža i odlaganje otpada	13
11	Garancija i servisna služba za korisnike	13
11.1	Garancija	13
11.2	Služba za korisnike	13
Dodatak	14	
A	Pregled strukture menija	14
B	Detekcija i otklanjanje smetnji	15
C	Kratko uputstvo za upotrebu	16

1 Bezbednost

1.1 Upozoravajuće napomene koje se odnose na postupanje

Klasifikacija upozoravajućih napomena prema vrsti radnje

Upozoravajuće napomene prema vrsti radnje su uz pomoć znaka upozorenja i signalnih reči klasifikovane u pogledu stepena ozbiljnosti moguće opasnosti:

Znakovi upozorenja i signalne reči



Opasnost!

neposredna opasnost po život ili opasnost od teških povreda



Opasnost!

Opasnost po život zbog strujnog udara



Upozorenje!

Opasnost od lakših povreda



Pažnja!

Rizik od materijalne štete ili štete po životnu sredinu

1.2 Opšte bezbednosne napomene

1.2.1 Instalacija samo od strane servisera

Instalaciju, inspekciju, održavanje i servisiranje proizvoda kao i podešavanje gasa sme da vrši samo instalater.

1.2.2 Opasnost zbog pogrešnog rukovanja

Pogrešnim rukovanjem mogu nastati nepredvidljive opasne situacije.

- ▶ Pažljivo pročitajte ovo uputstvo.
- ▶ Kod svih aktivnosti prilikom rukovanja proizvodom vodite računa o opštim sigurnosnim napomenama i upozoravajućim napomenama.
- ▶ Prilikom rukovanja proizvodom vodite računa o svim važećim propisima.

1.2.3 Opasnost po život zbog gasa koji se ispušta

U slučaju mirisa gasa u zgradama:

- ▶ Izbegavajte prostorije sa mirisom gasa.
- ▶ Ako je moguće, širom otvorite vrata i prozore i pobrinite se za promaju.
- ▶ Izbegavajte otvoreni plamen (npr. upaljač, šibica).

- ▶ Nemojte da pušite.
- ▶ Nemojte aktivirati električne prekidače, mrežne utikače, zvona, telefone i druge komunikacione uređaje u zgradi.
- ▶ Zatvorite uređaj za blokiranje merača gasa ili glavni uređaj za blokiranje.
- ▶ Ako je moguće, zatvorite zaporni ventil za gas na proizvodu.
- ▶ Upozorite stanare pozivanjem ili kucanjem.
- ▶ Bez odlaganja napustite zgradu i sprečite da u nju uđe treće lice.
- ▶ Alarmirajte policiju i vatrogasce čim budete van zgrade.
- ▶ Obavestite interventnu službu preduzeća za snabdevanje gasom sa telefonskog priključka van zgrade.

1.2.4 Opasnost po život zbog blokiranih ili nezaptivenih putanja dimnog gasa

Usled grešaka pri instalaciji, oštećenja, manipulacije, nedozvoljenog mesta postavljanja i sl. može doći do ispuštanja dimnog gasa i do trovanja.

- ▶ Nemojte vršiti izmene na celokupnom strojenju za dimni gas.

U slučaju mirisa dimnog gasa u zgradama:

- ▶ Širom otvorite sva pristupačna vrata i prozore obezbedite promaju.
- ▶ Isključite proizvod.
- ▶ Obavestite ovlašćeni servis.

1.2.5 Opasnost po život usled dimnih gasova koji se ispuštaju

Ako proizvod radi sa praznim sifonom za kodenat, može doći do ispuštanja dimnih gasova u vazduh u prostoriji.

- ▶ Uverite se da je sifon za kodenat već napunjen za rad proizvoda.

1.2.6 Opasnost po život zbog rada sa demontiranom prednjom oplatom

Na mestima propuštanja na proizvodu može doći do ispuštanja dimnog gasa i do trovanja.

- ▶ Sa proizvodom radite isključivo kada je prednja oplata zatvorena.



1.2.7 Opasnost po život zbog eksplozivnih i lako zapaljivih materijala

- ▶ Nemojte da upotrebljavate ili skladištite eksplozivne ili lako zapaljive materijale (npr. benzin, papir, boje) u prostoriji postavljanja proizvoda.

1.2.8 Opasnost po život zbog nedostajućih sigurnosnih uređaja

Nedostatak sigurnosnih uređaja (npr. sigurnosnog ventila, ekspanzionog suda) može da dovede do opekotina i drugih povreda opasnih po život, npr. usled eksplozija.

- ▶ Neka Vam instalater objasni funkciju i položaj sigurnosnih uređaja.

1.2.9 Opasnost od oparenja vrelom vodom za piće

Na mestima za uzimanje tople vode pri temperaturama tople vode od preko 60 °C postoji opasnost od oparivanja. Opasnost za malu decu i starije osobe postoji već i pri nižim temperaturama.

- ▶ Temperaturu podesite tako da niko ne može da bude ugrožen.

1.2.10 Rizik od materijalnih oštećenja usled stvaranja kamenca zbog previsoke temperature tople vode

Uslovi: VUW

Kod proizvoda sa pripremom tople vode pri tvrdoći vode većoj od 3,57 mol/m³ postoji opasnost od stvaranja kamenca.

- ▶ Podesite temperaturu tople vode na maksimalno 50 °C.

1.2.11 Opasnost po život zbog promena na proizvodu ili u okruženju proizvoda

Usled promena u okruženju proizvoda mogu nastati opasnosti po zdravlje i život korisnika ili trećih lica, odn. može doći do narušavanja kvaliteta proizvoda i drugih materijalnih vrednosti.

- ▶ Ni u kom slučaju nemojte stavljati sigurnosne uređaje van pogona.
- ▶ Nemojte da prepodešavate sigurnosne uređaje.
- ▶ Nemojte da uništavate niti uklanjate plombe komponenata. Samo ovlašćeni

instalateri i servisna služba su ovlašćeni za vršenje izmena na plombiranim komponentama.

- ▶ Nemojte da preduzimate nikakve promene:
 - na proizvodu
 - na vodovima za dovod gasa, vazduha, vode i struje
 - na celokupnom postrojenju za dimni gas
 - na celokupnom sistemu za odvod kondenzata
 - na sigurnosnom ventilu
 - na odvodnim cevima
 - na zadatim konstrukcionim okolnostima, koje mogu da imaju uticaj na sigurnost u radu proizvoda

1.2.12 Rizik od materijalnih oštećenja zbog mraza

- ▶ Uverite se da postrojenje za grejanje u slučaju mraza u svakom slučaju ostane u režimu rada i da su sve prostorije odgovarajuće temperirane.
- ▶ Ako niste utvrdili režim rada, onda ostavite instalatera da isprazni postrojenje za grejanje.

1.2.13 Rizik od štete zbog korozije nastale zbog neadekvatnog vazduha za sagorevanje i vazduha u prostoriji

Sprejevi, razređivači, sredstva za čišćenje koja sadrže hlor, boje, lepkovi, jedinjenja amonijaka, prašine i sl. mogu da dovedu do korozije na proizvodu i u vodu za odvod vazduha/dimnog gasa.

- ▶ Vodite računa da dovod vazduha za sagorevanje uvek bude očišćen od fluora, hlora, sumpora, prašine, itd.
- ▶ Pobrinite se za to da se na mestu postavljanja ne skladište hemijski materijali.

1.2.14 Opasnost od povreda i rizik od materijalne štete zbog nepravilnog ili neizvršenog održavanja i popravke!

- ▶ Nemojte nikada sami da pokušavate da sprovedite radove na održavanju ili popravke na Vašem proizvodu.
- ▶ Neka smetnje i oštećenja odmah ukloni instalater.
- ▶ Pridržavajte se zadatih intervala održavanja.

1.3 Namenska upotreba

Pri nepravilnoj ili nenamenskoj upotrebi mogu nastati opasnosti po zdravlje i život operatera postrojenja ili trećih lica, odn. do narušavanja kvaliteta proizvoda i drugih materijalnih vrednosti.

Ovaj proizvod nije predviđen za korišćenje od strane osoba (uključujući decu) sa ograničenim fizičkim, senzoričkim ili intelektualnim sposobnostima ili osoba bez isklustva i/ili znanja, osim ako su pod nadzorom osobe koja je zadužena za njihovu bezbednost ili ako su od te osobe dobili uputstva za korišćenje proizvoda.

Deca moraju biti pod nadzorom kako bi se obezbedilo da se ne igraju proizvodom.

Proizvod je predviđen kao proizvođač toplote za zatvorene instalacije centralnog grejanja i za pripremu tople vode.

Namenska upotreba obuhvata:

- pridržavanje priloženih uputstava za upotrebu, instalaciju i održavanje proizvoda, kao i svih ostalih komponenata sistema
- pridržavanje svih uslova za inspekciju i održavanje navedenih u uputstvima.

Upotreba koja se razlikuje od one opisane u ovom uputstvu ili upotreba koja izlazi izvan okvira ovde opisane upotrebe, smatraće se nenamenskom.

Nenamenska je i svaka neposredna komercijalna i industrijska upotreba.

Upotreba proizvoda u vozilima, kao npr. u mobilnim domovima ili kamp prikolicama, smatra se nenamenskom.

Vozilima se ne smatraju jedinice koje su instalirane trajno i na određenom mestu i koje nemaju točkove (tzv. instalacija vezana za mesto).

1.4 CE-oznaka



CE-oznakom se dokumentuje da proizvodi u skladu sa tipskom pločicom, ispunjavaju osnovne zahteve važećih smernica.

Izjava o usklađenosti se može dobiti na uvid kod proizvođača.

2 Napomene o dokumentaciji

2 Napomene o dokumentaciji

2.1 Pridržavanje priložene dokumentacije

- ▶ Obavezno se pridržavajte svih uputstava za upotrebu koja su priložena komponentama postrojenja.

2.2 Čuvanje dokumentacije

- ▶ Čuvajte ovo uputstvo, kao i svu drugu dokumentaciju radi kasnijeg korišćenja.

2.3 Oblast važenja uputstava

Ovo uputstvo važi isključivo za sledeće uređaje za grejanje, u nastavku teksta „Proizvod“:

Tipovi i brojevi artikala ecoTEC plus

VU INT I 116/5-5	0010011732
VU INT I 206/5-5	0010011729
VU INT I 256/5-5	0010011731
VU INT I 306/5-5	0010011733
VU INT I 356/5-5	0010011725
VUW INT I 206/5-5	0010011720
VUW INT I 256/5-5	0010011722
VUW INT I 306/5-5	0010011724

Broj artikla proizvoda je sastavni deo Serijskog broja (→ strana 6).

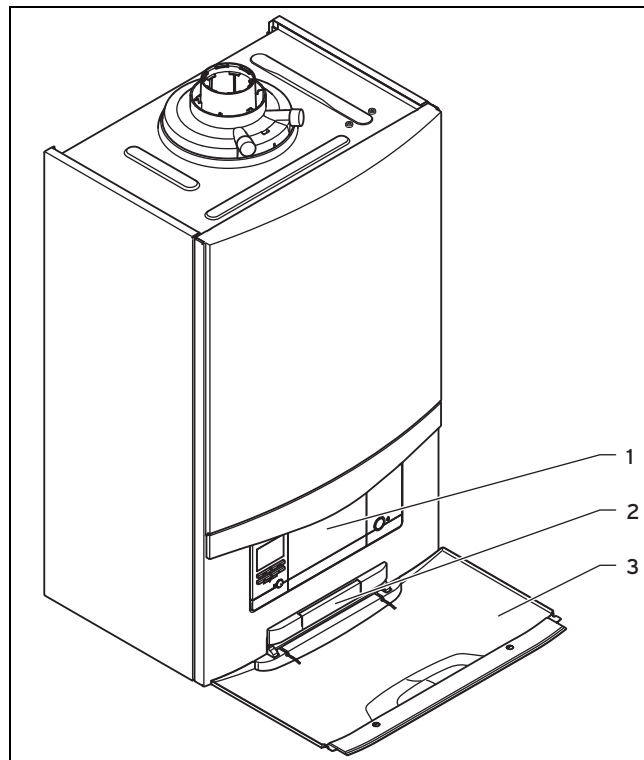
3 Opis proizvoda

3.1 Serijski broj

Sedma do 16. cifra serijskog broja čine broj artikla.

Serijski broj možete pronaći na pločici koja se nalazi iza prednje zaklopke na donjoj strani proizvoda u jednoj plastičnoj boci i Vi možete da ga pogledate na displeju, „Prikaz serijskog broja i broja artikla“ (→ strana 12).

3.2 Konstrukcija proizvoda

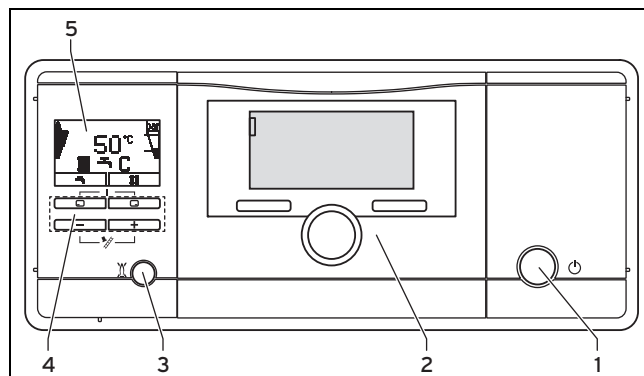


- 1 Komandni elementi
- 2 Pločica sa serijskim brojem na poledini
- 3 Prednja zaklopka

3.3 Otvaranje prednje zaklopke

1. Stavite ruke u udubljenje na rukohvatu prednje zaklopke.
2. Spustite prednju zaklopku.

3.4 Pregled komandnih elemenata



- 1 Taster za uključivanje/isključivanje
- 2 Ugradni regulator (pribor)
- 3 Tastera za otklanjanje smetnji
- 4 Komandnih tastera
- 5 Displej

Digitalni sistem za informacije i analize (DIA) koji se sastoji od:

3.5 Digitalni sistem za informacije i analize (DIA)

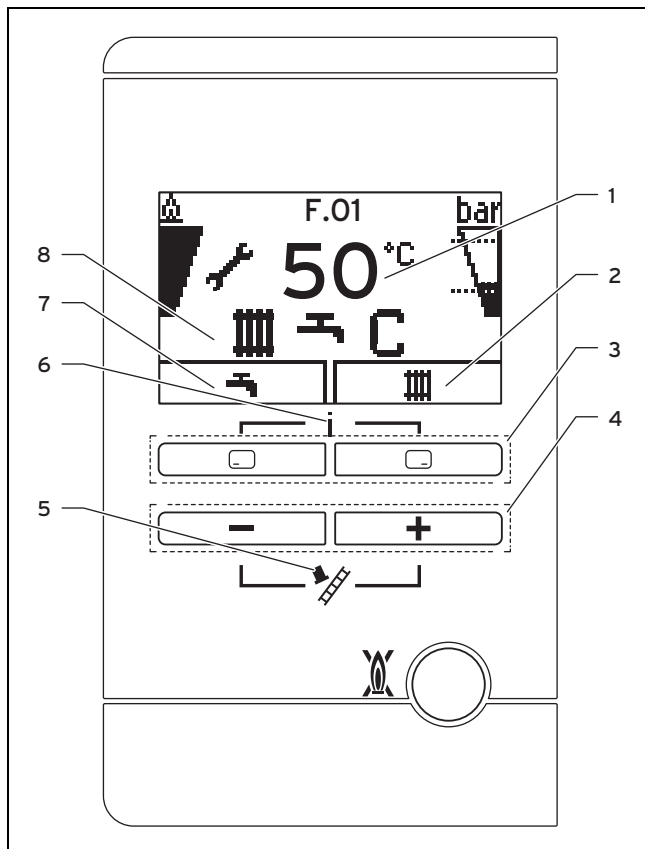
Proizvod je opremljen digitalnim sistemom za informacije i analize (DIA sistem). Sistem daje informacije o radnom stanju proizvoda i pomaže pri otklanjanju smetnji.

Osvetljenje displeja se uključuje ako

- uključite proizvod ili
- ako pritisnete taster DIA sistema dok je proizvod uključen. Ovaj pritisak na taster prvo neće izazvati nikakvu dalju funkciju.

Ovo osvetljenje se gasi posle jednog minuta, ako ne pritisnete nijednu tipku.

3.5.1 Komandni elementi DIA sistema



- | | |
|--|---|
| 1 Trenutna temperatura polaznog voda grejanja, pritisak punjenja sistema grejanja, način rada, kod greške ili dopunske informacije | 4 i -taster |
| 2 Trenutna konfiguracija desnog tastera za biranje | 5 Režim dimničara (samo za dimničare!) |
| 3 Levi i desni taster za biranje | 6 Pristup meniju za dodatne informacije |
| | 7 Trenutna konfiguracija levog tastera za biranje |
| | 8 Aktivno radno stanje |

3.5.2 Prikazani simboli

Simbol	Značenje	Objašnjenje
	Pravilan rad gorionika	Gorionik uključen
	Trenutni stepen modulacije gorionika	

Simbol	Značenje	Objašnjenje
	Trenutni pritisak punjenja sistema grejanja Isprekidane linije označavaju dozvoljeno područje.	– trajno uključeno: pritisak punjenja u dozvoljenom području. – treperi: pritisak punjenja van dozvoljenog područja.
	Režim grejanja aktivan	– trajno uključeno: zahtev za toplotom u režimu grejanja – treperi: gorionik uključen u režimu grejanja
	Priprema tople vode aktivna	– trajno uključeno: režim rada pumpe, pre nego što je gorionik uključen – treperi: gorionik uključen u režimu rada pumpe
	Komforni režim rada aktivan (Samo VUW)	– trajno uključeno: komforni režim rada aktivan – treperi: komforni režim rada aktivan, gorionik uključen
	Održavanje neophodno	Informacije uz poruku o održavanju u „Live Monitor-u“.
	Letnji režim je aktivan Režim grejanja je isključen	
	Vreme blokade gorionika aktivno	Za sprečavanje čestog uključivanja i isključivanja (povećava vek trajanja proizvoda).
	Greška u proizvodu F.XX	Pojavljuje se umesto osnovnog prikaza, po potrebi prikaz teksta s objašnjenjem.

4 Rukovanje

4.1 Koncept rukovanja

Možete da rukujete proizvodom pomoću tastera za biranje i plus/minus-tastera.

Oba tastera za biranje imaju takozvanu Softkey-funkciju, što znači da funkcija može da se promeni.

Ako npr. u „Osnovnom prikazu“ (→ strana 8), pritisnete levi taster za biranje , aktuelna funkcija će se sa (temperature tople vode) vratiti u **nazad**.

Sa :

- dospevate direktno u podešavanje temperature tople vode
- prekidate promenu podešene vrednosti ili aktiviranje načina rada
- dospevate u meni nivoa za izbor.

Sa :

5 Pogon

- dospevate direktno u podešavanje temperature polaza grejanja, do vrednosti pritiska punjenja sistema grejanja i do aktivacije režima komfor
- potvrđujete podešenu vrednost ili aktiviranje načina rada
- u meniju dospevate jedan nivo za izbor dublje.


Sa  +  istovremeno:

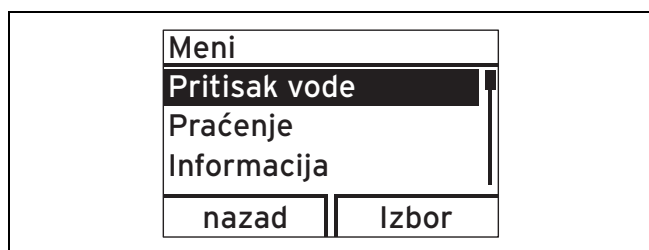
- dospevate u Meni (→ strana 12).

Sa  ili  :

- krećete se kroz stavke u meniju,
- povećavate odn. smanjujete izabranu vrednost podešavanja.

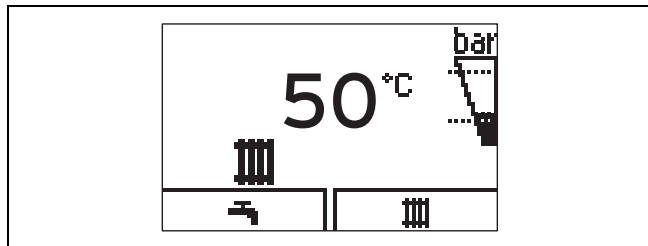
Podesive vrednosti se uvek prikazuju treperenjem.

Promenu vrednosti uvek morate da potvrdite. Tek tada se memoriše novo podešavanje.. Sa  u svakom trenutku možete da prekinete proces. Ako duže od 15 minuta ne pritisnete taster, displej će se vratiti u osnovni prikaz.



Označeni objekat se na displeju prikazuje kao svetla slova na tamnoj podlozi.


4.2 Osnovni prikaz



Na displeju vidite osnovni prikaz sa trenutnim stanjem proizvoda. Ako pritisnete taster za biranje, na displeju će biti prikazna aktivirana funkcija.

Koje funkcije će biti dostupne, zavisi od toga, da li je na proizvod priključen regulator.

Vraćate se u osnovni prikaz tako što:

- pritisnete  i tako napustite nivoe za izbor
- duže od 15 minuta ne pritisnete nikakav taster.

Čim postoji poruka o grešci, osnovni prikaz će se prebaciti na poruku o grešci.

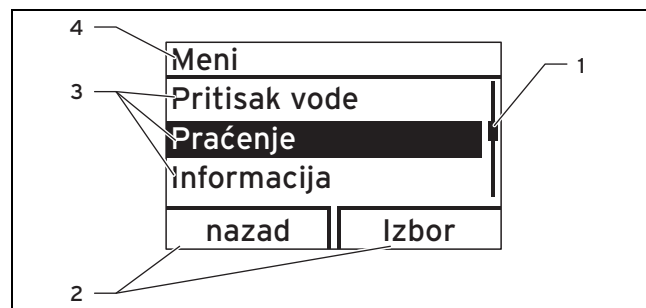
4.3 Komandni nivoi

Proizvod ima dva komandna nivoa.

Komandni nivo za operatera prikazuje najvažnije informacije i pruža mogućnosti za podešavanje koje ne zahtevaju nikakvo posebno predznanje.

Komandni nivo za instalatera sme da se opslužuje samo uz stručno znanje i zato je zaštićen kodom. Ovde instalater može da podesi parametre specifične za sistem.

4.3.1 Struktura menija



- 1 Statusna traka (vidljivo samo ako postoji više stavki spiska nego što se na displeju istovremeno može prikazati)
- 2 Trenutna konfiguracija desnog i levog tastera za biranje (Softkey-funkcija)
- 3 Stavke spiska nivoa za izbor
- 4 Naziv nivoa za izbor

Meni se deli u dva nivoa za izbor.



Napomena

Jedan podatak o putanji na početku poglavlja pokazuje kako ćete dospeti do ove funkcije, npr. **Meni → Informacija → Podaci za kontakt.**

Pregled strukture menija pronaći ćete u Prilogu ovog uputstva za upotrebu (→ strana 14).

5 Pogon

5.1 Zahtevi u pogledu mesta postavljanja

5.1.1 Oplata u obliku ormara

Oplata proizvoda u obliku ormara mora da ispunjava odgovarajuće propise u pogledu izvedbe.

Ako za Vaš proizvod želite oplatu u obliku ormara, obratite se ovlašćenom servisu. Ni u kom slučaju nemojte svojevoljno da pravite oplatu za Vaš proizvod.

5.2 Puštanje proizvoda u rad

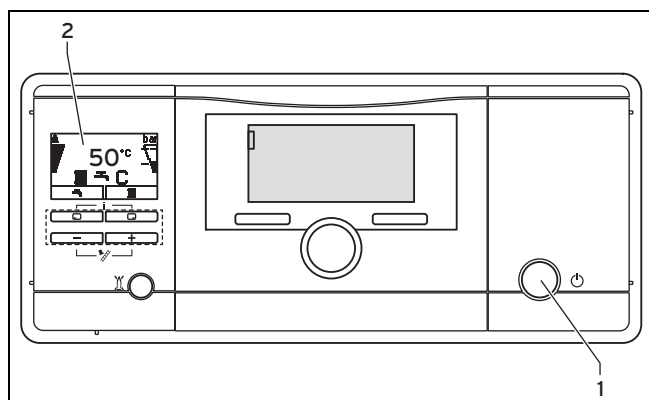
5.2.1 Otvaranje zapornih uređaja

1. Neka Vam instalater koji je instalirao proizvod objasni položaj i rukovanje zapornim uređajima.
2. Otvorite slavinu za gas do kraja.
3. Ukoliko su instalirani, proverite da li su slavine za održavanje u polaznom i povratnom vodu sistema grejanja otvorene.

Uslovi: VUW

- ▶ Otvorite zaporni ventil za hladnu vodu. Za proveru možete da na slavini za toplu vodu probate da li tamo izlazi voda.

5.2.2 Uključivanje proizvoda



- ▶ Pritisnite taster za uključivanje/isključivanje (1).
 - ◁ Ako je proizvod uključen, na displeju će se pojaviti (2) „Osnovni prikaz“ (→ strana 8).

5.2.3 Provera pritiska punjenja sistema grejanja



Napomena

Da biste sprečili rad postrojenja sa premalom količinom vode i tako izbegli moguće posledice u vidu oštećenja, Vaš proizvod raspolaže senzorom pritiska i digitalnim prikazom pritiska.


Za adekvatan režim rada postrojenja za grejanje pritisak za punjenje kada je postrojenje za grejanje hladno mora da bude između 0,1 MPa i 0,2 MPa (1,0 bar i 2,0 bar) odnosno između dve isprekidane linije na prikazu lestvice.

Ako se postrojenje za grejanje proteže na više spratova, onda mogu da budu potrebne veće vrednosti za pritisak punjenja postrojenje za grejanje. U vezi toga pitajte instalatera.

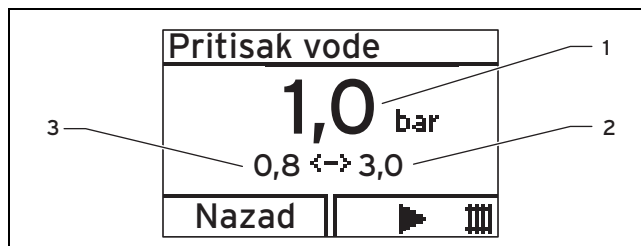



Napomena

Prilikom prekoračenja donje granice od 0,08 MPa (0,8 bar) na displeju treperi desni prikaz lestvice i aktuelni pritisak punjenja.

Dodatno se posle oko jednog minuta prikazuje simbol .

Ako pritisak punjenja sistema grejanja padne ispod 0,05 MPa (0,5 bar), proizvod se isključuje. Na displeju se naizmenično pojavljuju poruka o grešci **F.22** i trenutni pritisak punjenja.



- 1 Trenutni pritisak punjenja
 - 2 Maksimalni pritisak punjenja
 - 3 Minimalni pritisak punjenja
1. Pritisnite dvaput .
 - ◁ Na displeju će se pojaviti vrednost trenutnog pritiska punjenja (1) te minimalnog (3) i maksimalnog (2) pritiska punjenja.
 2. Ako je pritisak punjenja premali, dolijte vodu.
 - ◁ Ukoliko dolijete dovoljnu količinu vode, posle 20 sekundi prikaz se gasi sam od sebe.
 3. U slučaju čestog pada pritiska utvrdite i otklonite uzrok gubitka vode za grejanje. U tu svrhu obavestite instalatera.

5.2.4 Punjenje sistema grejanja



Pažnja!

Rizik od materijalnih oštećenja zbog vode za grejanje sa visokim sadržajem kamenca, koja je jako korozivna ili koja sadrži hemikalije!

Neadekvatna voda iz cevi oštećuje zaptivače i membrane, začepljuje delove kroz koje protiče voda u proizvodu i u sistemu grejanja i dovodi do buke.

- ▶ Puniti sistem grejanja samo prikladnom vodom za grejanje.
- ▶ U slučajevima sumnje pitajte instalatera.

1. Pitajte instalatera gde se nalazi slavina za punjenje.
2. Otvorite sve ventile grejnih tela (termostatske ventile) sistema grejanja.

Uslovi: Važi za: VUW

- ▶ Slavinu za punjenje povežite na snabdevanje vodom za grejanje kako Vam je objasnio instalater.
- ▶ Otvorite snabdevanje vodom za grejanje.
- ▶ Polako otvorite slavinu za punjenje.
- ▶ Dolivajte vodu sve dok se ne postigne neophodni pritisak punjenja.
- ▶ Zatvorite snabdevanje vodom za grejanje.

Uslovi: Važi za: VUW

- ▶ Polako odvrnite slavinu za punjenje na donjoj strani proizvoda.
 - ▶ Dolivajte vodu sve dok se ne postigne neophodni pritisak punjenja.
 - ▶ Zatvorite slavinu za punjenje.
3. Odzračite sva grejna tela.
 4. Zatim na displeju proverite pritisak punjenja.

5 Pogon

- Po potrebi još jednom dolijte vode.
- Zatvorite slavinu za punjenje.
- Vratite se nazad u „Osnovni prikaz” (→ strana 8).

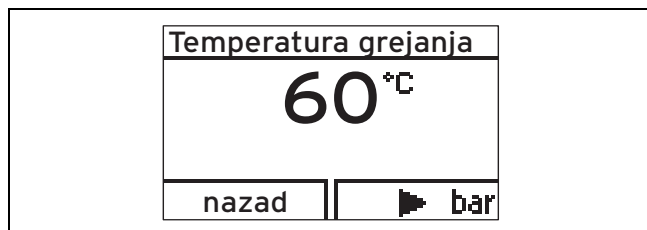
5.3 Podešavanje temperature polaznog voda grejanja

5.3.1 Podešavanje temperature polaznog voda grejanja (bez priključenog regulatora)



Napomena

Ako na proizvod nije priključen eksterni niti interni regulator, podesite temperaturu polaznog voda grejanja kao što je opisano u nastavku.



- Pritisnite ().
- Na displeju će se pojaviti zadata vrednost temperature polaznog voda grejanja.
- Promenite temperaturu polaznog voda grejanja sa ili .
- Potvrdite promenu sa (OK).



Napomena

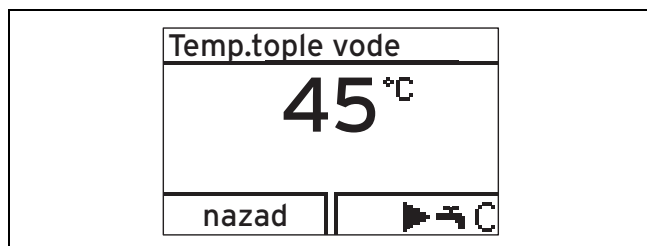
Instalater je možda prilagodio maksimalno moguću temperaturu.

5.3.2 Podešavanje temperature polaznog voda grejanja (sa priključenim regulatorom)

- Ako je Vaš uređaj za grejanje opremljen regulatorom koji poseduje vođenje po vremenskim prilikama ili regulatorom temperature u prostoriji, onda na uređaju za grejanje podesite maksimalnu temperaturu polaznog voda grejanja, videti Podešavanje temperature polaznog voda grejanja (bez priključenog regulatora) (→ strana 10).
 - Regulator automatski podešava stvarnu temperaturu polaznog voda grejanja.

5.4 Podešavanje pripreme tople vode

5.4.1 Podešavanje temperature tople vode



- Pritisnite ().
- Na displeju se trepćuće prikazuje podešena zadata temperatura tople vode.

- Promenite temperaturu tople vode sa ili .
- Potvrdite promenu sa (OK).



Napomena

Ako je priključen regulator na kom možete da podesite temperaturu tople vode, podesite temperaturu tople vode na uređaju za grejanje na maksimalno moguću temperaturu. Željenu temperaturu **Topla voda** podesite na regulatoru.

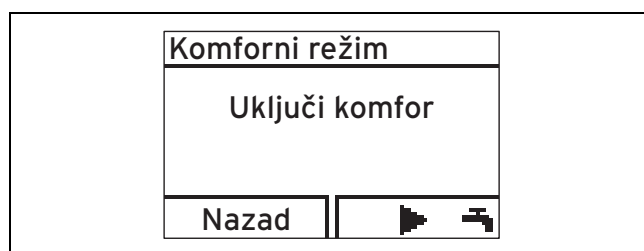
5.4.2 Uključivanje i isključivanje komfornog režima rada

Važi za: VUW



Napomena

Komforni režim rada odmah isporučuje toplu vodu na željenoj temperaturi, a da ne morate da čekate vreme zagrevanja.



- Pritisnite ().
- Pritisnite ().
- Na displeju se trepereći prikazuje **Uključi komfor** ili **Isključi komfor**.
- Aktivirajte odnosno deaktivirajte komforni režim rada pomoću ili .
- Potvrdite promenu sa (OK).
 - Ako ste aktivirali komforni režim rada, onda se u osnovnom prikazu pojavljuje simbol „C”. Ako ste deaktivirali komforni režim rada, onda se u osnovnom prikazu gasi simbol „C”.

5.4.3 Aktiviranje laminarnog rezervoara za punjenje

Važi za: VUW sa rezervoarem za toplu vodu **actoSTOR**

Kako biste aktivirali dodatno priključeni laminarni rezervoar za punjenje **actoSTOR**, morate da uključite punjenje rezervoara na Vašem proizvodu.

- Za to aktivirajte komforni režim rada (Komforni režim rada (→ strana 10)).
 - Simbol „C” se pojavljuje na displeju.
- Podesite temperaturu tople vode.

Uslovi: Punjenje rezervoara uključeno

- Temperatura tople vode: 50 ... 65 °C

**Opasnost!****Opasnost od oparivanja!**

Proizvodi su opremljeni automatskom funkcijom za zaštitu od legionele: Ako temperatura u laminarnom rezervoaru za punjenje na 24 časa padne ispod 50 °C, onda se rezervoar jednom zagreva na 70 °C.

- ▶ Obratite pažnju na to da voda prilikom istakanja može da bude veoma vrela.

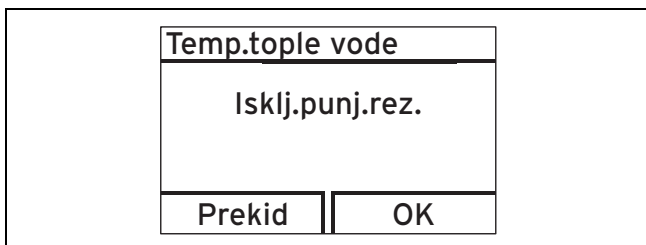
- ▶ Ako želite da isključite funkciju „Zaštita od legionele“, onda za to pitajte instalatera.
- ▶ Ako želite da isključite punjenje rezervoara, onda deaktivirajte komforni režim rada, „Uključivanje i isključivanje komfornog režima rada (→ strana 10)“.

Uslovi: Punjenje rezervoara isključeno

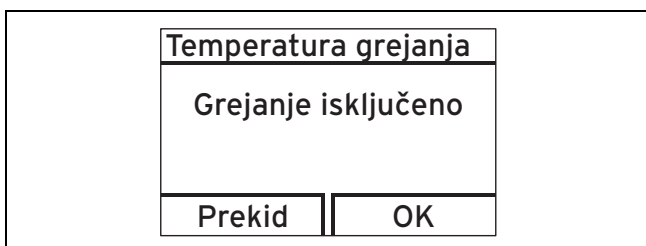
- Temperatura tople vode: 35 ... 65 °C
- ◁ Rezervoar se ne održava na temperaturi. Ako uzimate vodu, uključuje se proizvod i u tom slučaju radi samo kao uređaj za zagrevanje protočne vode.

5.5 Isključivanje funkcija proizvoda**5.5.1 Isključivanje pripreme tople vode**

Važi za: VU sa rezervoarom



1. Da biste isključili punjenje rezervoara i režim grejanja i dalje ostavili u funkciji, pritisnite ().
 - ◁ Na displeju se žmirkajuće prikazuje podešena temperatura tople vode.
2. Podesite temperaturu tople vode sa na **Isklj.punj.rez..**
3. Potvrdite promenu sa **OK**.
 - ◁ Punjenje rezervoara je isključeno. Aktivna je samo funkcija zaštite od smrzavanja za rezervoar.

5.5.2 Isključivanje režima grejanja (letnji režim)

1. Da bi se leti isključio režim grejanja, a zadržala priprema tople vode, pritisnite ().
 - ◁ Na displeju će se pojaviti vrednost temperature polaza grejanja.

2. Podesite temperaturu polaza grejanja sa na **Grejanje isključeno**.
3. Potvrdite promenu sa **(OK)**.
 - ◁ Režim grejanja je isključen. Na displeju se pojavljuje simbol .

5.5.3 Privremeno stavljanje van pogona proizvoda**Pažnja!****Rizik od materijalnih oštećenja zbog mraza!**

Uređaji za zaštitu od smrzavanja i uređaji za nadzor aktivni su samo ako ne postoji isključenje sa mreže električne energije, ako je proizvod uključen preko tastera za uklj./isklj. i ako je slavina za gas otvorena.

- ▶ Stavite proizvod privremeno van pogona, ako se ne očekuje mraz.

- ▶ Da biste isključili proizvod, pritisnite na taster za uključivanje/isključivanje.

- ◁ Ako je proizvod isključen, displej se gasi.

U slučaju stavljanja van pogona na duži period (npr. odmor) dodatno bi trebalo da zatvorite zapornu slavinu za gas, a kod kombinovanih proizvoda (VUW, VUI) zaporni ventil za hladnu vodu.

5.6 Zaštita sistema grejanja od smrzavanja**5.6.1 Funkcija zaštite od smrzavanja****Pažnja!****Rizik od materijalnih oštećenja zbog mraza!**

Protok kroz celokupni sistem grejanja ne može da se obezbedi funkcijom zaštite od smrzavanja, tako da se delovi sistema grejanja smrzavaju i tako mogu biti oštećeni.

- ▶ Obezbedite da u toku perioda mraza sistem grejanja ostane u pogonu i da se sve prostorije i u toku vašeg odsustva zagrevaju.

**Napomena**

Da bi uređaji za zaštitu od smrzavanja ostali aktivni, trebalo bi da uključujete i isključujete Vaš proizvod preko regulatora, ukoliko je regulator instaliran.

Ako temperatura polaznog voda grejanja pri uključenom tasteru za uklj./isklj. padne ispod 5 °C, proizvod počne da radi i zagreva cirkulišuću vodu kako na strani grejanja, tako i na strani tople vode (ako postoji) na oko 30 °C.


5.6.2 Pražnjenje sistema grejanja

Druga mogućnost zaštite od smrzavanja u toku vrlo dugih vremena isključenja sastoji se u tome da se sistem grejanja i proizvod potpuno isprazni.

- ▶ Radi toga se obratite instalateru.

6 Otklanjanje smetnje

5.7 Očitavanje poruka o održavanju

Ako se na displeju prikaže simbol , potrebno je održavanje proizvoda.

- ▶ Radi toga se obratite instalateru.
 - ◁ Proizvod se ne nalazi u režimu greške, već nastavlja da radi.
- ▶ Ako se istovremeno pritisak vode prikaže žmirkajući, samo dolijte vode.
- ▶ Da biste očitali dodatne informacije u vezi sa uzrokom održavanja, pozovite „Live Monitor“ (→ strana 12).

6 Otklanjanje smetnje

6.1 Očitavanje poruka u greškama



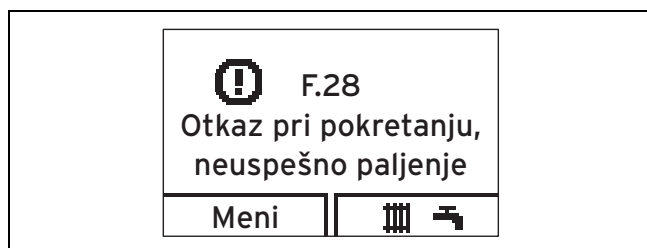
Poruke o greškama imaju prioritet u odnosu na sve druge prikaze i na displeju se prikazuju umesto osnovnog prikaza, kod istovremene pojave više grešaka naizmenično u trajanju od po dve sekunde.

- ▶ Ako Vaš proizvod prikazuje poruku o grešci, obratite se instalateru.
- ▶ Kako biste dobili dalje informacije o stanju proizvoda, pozovite „Praćenje“ (→ strana 12).

6.2 Detekcija i otklanjanje smetnje

- ▶ Ako prilikom upotrebe Vašeg proizvoda dođe do problema, neke tačke možete sami da proverite pomoću tabele u prilogu.
Detekcija i otklanjanje smetnji (→ strana 15)
- ▶ Ako proizvod posle ispitivanja pomoću tabele ne radi besprekorno, za otklanjanje problema se obratite instalateru.

6.3 Otklanjanje smetnje pri paljenju



Ako gorionik posle pet pokušaja paljenja nije izvršio paljenje, proizvod ne počinje da radi i prebacuje se u stanje smetnje. To se prikazuje kodovima greške F.28 ili F.29 na displeju.

Tek pošto se na proizvodu ručno otklone smetnje, on ponovo automatski pali.

- ▶ Uverite se da je slavina za gas otvorena.
- ▶ Da biste otklonili smetnje na proizvodu, pritisnite taster za otklanjanje smetnji.

- ▶ Ako smetnju pri paljenju ne možete da otklonite sa tri pokušaja, obratite se instalateru.

7 Dodatne funkcije

7.1 Funkcije u meniju

7.1.1 Pritisak punjenja sistema grejanja

Meni → Pritisak vode

Možete da pogledate tačno vrednost pritiska punjenja, kao i minimalni odn. maksimalni dozvoljeni pritisak punjenja.

7.1.2 "Praćenje" (kodovi statusa)

Meni → Praćenje

Pomoću "Praćenja" možete da prikazete trenutni status proizvoda.

Kod statusa	Značenje
	Prikaz u režimu grejanja
S.00	Grejanje, nema potrebe za toplotom
S.02	Režim grejanja
S.03	Režim grejanja paljenje
S.04	Režim grejanja, gorionik uključen
S.06	Režim grejanja, naknadni rad ventilatora
S.07	Režim grejanja, naknadni rad pumpe
S.08	Grejanje preostalo vreme blokade, xx min
	Prikazi u režimu tople vode
S.10	Topla voda zahtev preko senzora rotora
S.14	Režim tople vode, gorionik uključen
	Prikazi u komfornom režimu rada (VUW i VUI) ili u režimu rada rezervoara (VU)
S.20	Zahtev za toplom vodom
S.22	Režim tople vode, polazni vod pumpe
S.24	Režim tople vode, gorionik uključen
	Specijalni slučajevi
S.31	nema potrebe za toplotom, letnji režim
S.34	Režim grejanja, zaštita od smrzavanja
S.40	Aktivan režim osiguranja komfora

7.1.3 Podaci o kontaktu instalatera

Meni → Informacija → Kontaktni podaci

Ako je instalater pri instalaciji uneo svoj broj za poziv, onda taj broj ovde možete pročitati.

7.1.4 Serijski broj i broj artikla

Meni → Informacija → Serijski broj

Ovde možete da očitete serijski broj proizvoda.

Broj artikla naveden je u drugom redu.

7.1.5 Podešavanje kontrasta displeja

Meni → Informacija → Kontrast displeja

Ovde možete da podesite kontrast tako da displej može dobro da se očita.

7.1.6 Reset. vremena blokade (resetovanje vremena blokade)

Meni → Reset blok.gor.

Instalater koristi ovu funkciju kod održavanja.

7.1.7 Pozivanje nivoa instalatera



Pažnja!

Rizik od materijalnih oštećenja zbog nepravilnog rukovanja!

Nepravilna podešavanja na nivou instalatera mogu da dovedu do štete na sistemu grejanja.

- ▶ Koristite pristup nivou instalatera samo ako ste instalater.

7.2 Podešavanje jezika

Ako želite da podesite neki drugi jezik:

- ▶ Pritisnite i **držite** i **istovremeno**.
- ▶ Pritisnite **dodatno** kratko taster za otklanjanje smetnje.
- ▶ **Držite pritisnuto** i , dok displej ne prikaže podešavanje za jezik.
- ▶ Izaberite željeni jezik pomoću ili .
- ▶ Potvrdite sa **(OK)**.
- ▶ Ako je podešen pravi jezik, još jednom potvrdite sa **(OK)**.



Napomena

Ako ste nenamerno podesili pogrešan jezik, možete da ga opet promenite kao što je gore opisano. Listajte sa ili , dok se ne pojavi odgovarajući jezik.

8 Nega i održavanje

8.1 Održavanje

Pretpostavka za trajnu spremnost za rad i bezbednost rada, pouzdanost i dug vek trajanja proizvoda su godišnja inspekcija i dvogodišnje održavanje proizvoda od strane instalatera.

8.2 Nega proizvoda



Oprez!

Rizik od materijalne štete usled neadekvatnog sredstva za čišćenje!

- ▶ Nemojte da koristite sprejeve, abrazivna sredstva, sredstva za ispiranje, sredstva za čišćenje koja sadrže razređivače ili hlor.

- ▶ Čistite oplatlu vlažnom krpom i sa nešto sapuna bez razređivača.

8.3 Provera voda za odvod kondenzata i odvodnog levka

Odvod kondenzata i odvodni levak stalno moraju da budu propusni.

- ▶ Redovno kontrolišite da odvod kondenzata i odvodi levak nemaju nedostataka, posebno zapušenja.

U odvodu kondenzata i odvodnom levku ne smeju da se vide ili osele prepreke.

- ▶ Ako utvrdite nedostatke, neka ih onda otkloni instalater.

9 Stavljanje van pogona

9.1 Konačno stavljanje van pogona proizvoda

- ▶ Pustite da instalater stavi proizvod konačno van pogona.

10 Reciklaža i odlaganje otpada

- ▶ Prepustite odlaganje pakovanja instalateru koji je instalirao proizvod.



Ako je proizvod ili su eventualno sadržane baterije obeležene ovim znakom, onda sadrže supstance koje su štetne po zdravlje i životnu sredinu.

- ▶ Proizvod i eventualno sadržane baterije u tom slučaju nemojte da bacate preko kućnog đubreta.
- ▶ Umesto toga proizvod i eventualno sadržane baterije predajte na mesto za sakupljanje baterija i električnih i elektronskih uređaja.

11 Garancija i servisna služba za korisnike

11.1 Garancija

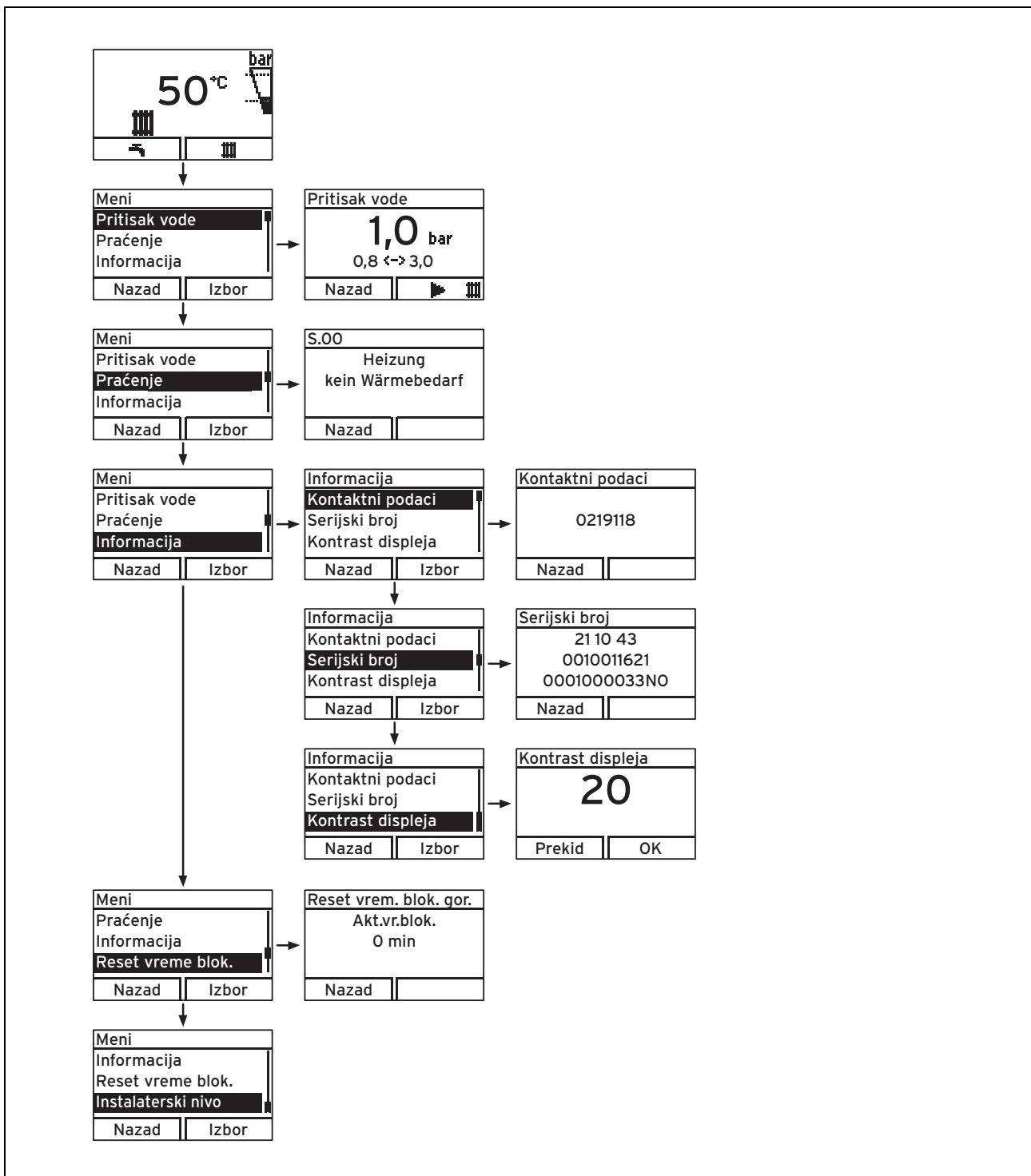
Fabrička garancija važi 2 godine uz račun sa datumom kupovine i overenim garantnim listom i to počevši od dana prodaje na malo. Korisnik je dužan da obavezno poštuje uslove navedene u garantnom listu.

11.2 Služba za korisnike

Korisnik je dužan da pozove ovlašćeni servis za prvo puštanje uređaja u pogon i overu garantnog lista. U protivnom fabrička garancija nije važeća. Sve eventualne popravke na uređaju sme obavljati isključivo ovlašćeni servis.

Popis ovlašćenih servisa moguće je dobiti na prodajnim mestima ili u Predstavništvu firme Vaillant GmbH, Radnička 59, Beograd ili na Internet stranici: www.vaillant.rs

A Pregled strukture menija



B Detekcija i otklanjanje smetnji

Problem	mogući uzrok	Mera za otklanjanje
Nema tople vode, grejanje ostaje hladno; proizvod ne počinje da radi	Slavina za gas na strani objekta zatvorena	Otvaranje slavine za gas na strani objekta
	Strujno napajanje na strani objekta isključeno	Uključivanje strujnog napajanja na strani objekta
	Taster za uključivanje/isključivanje na proizvodu isključen	Uključivanje tastera za uključivanje/isključivanje na proizvodu
	Temperatura polaza grejanja je podešena prenisko ili je podešeno na „Grejanje isključeno“ i/ili je temperatura tople vode podešena prenisko	Podesite temperaturu polaza grejanja na željenu temperaturu i/ili temperaturu tople vode na željenu vrednost
	Pritisak punjenja sistema grejanja nije dovoljan	Dolivanje vode u sistem grejanja
	Vazduh u sistemu grejanja	Odzračivanje radijatora Ako se problem ponavlja, obavestite instalatera
	Smetnja pri postupku paljenja	Pritisnuti taster za otklanjanje smetnje Ako se problem ponavlja, obavestite instalatera
Režim tople vode bez smetnji; grejanje ne počinje da radi	nema zahteva za toplotom od strane regulatora	Proveriti vremenski program na regulatoru i korigovati ga po potrebi Proveriti sobnu temperaturu i eventualno korigujte zadatu sobnu temperaturu („Uputstvo za upotrebu regulatora“)

C Kratko uputstvo za upotrebu

Isključivanje režima grejanja (letnji režim)

	Temp. polaznog voda 50°C nazad ▶ bar	Temp. polaznog voda Isključi grejanje Prekid Ok	
--	--	---	--

> (III) > dok grejanje nije isklj. > Pomoću (**Ok**) potvrditi

Podešavanje temperature grejanja (uključivanje režima grejanja)

	Temp. polaznog voda 50°C nazad ▶ bar	Temp. polaznog voda 48°C Prekid Ok
--	--	--

> (III) > za izbor temperature > Pomoću (**Ok**) potvrditi

Podešavanje temperature tople vode

	Temp. tople vode 45°C nazad ▶	Temp. tople vode 48°C Prekid Ok
--	-------------------------------------	---------------------------------------

> () > za izbor temperature > Pomoću (**Ok**) potvrditi

Uključivanje/isključivanje komfornog režima rada

	Temp. tople vode 45°C nazad ▶	Komforni režim Isključi komfor nazad ▶	Komforni režim Uključi komfor Prekid Ok
--	-------------------------------------	--	---

> () > za komforni režim rada > za uključivanje/isključivanje > Pomoću (**Ok**) potvrditi

0020152362_01 ■ 22.11.2013

Vaillant GmbH - Predstavništvo u Srbiji

Radnička 59 ■ 11030 Beograd

tel. 011 35 40-050 ■ tel. 011 35 40-250

tel. 011 35 40-466 ■ fax 011 25 44-390

info@vaillant.rs ■ www.vaillant.rs

© Ova uputstva i njihovi delovi su zaštićena autorskim pravima i smeju da se umnožavaju ili distribuiraju samo uz pismenu saglasnost proizvođača.