

Za korisnika

Uputa za rukovanje



calorMATIC 470f

Regulator s bežičnim prijenosom, vođen vremenskim uvjetima

HR

Sadržaj

1	Napomene uz upute za rukovanje	3	5.2	Načini rada.....	26
1.1	Poštivanje važeće dokumentacije.....	3	5.2.1	Načini rada za krug grijanja.....	26
1.2	Čuvanje dokumentacije.....	3	5.2.2	Načini rada za pripremu tople vode i cirkulaciju.....	27
1.3	Korišteni simboli.....	3	5.3	Posebni načini rada.....	29
1.4	Tipska pločica.....	3	5.3.1	1xZagrijavanje spremnika.....	29
1.5	Važenje uputa.....	3	5.3.2	Party funkcija.....	29
1.6	CE-oznaka.....	3	5.3.3	1 dan izvan kuće.....	30
1.7	Popis stručnih pojmova.....	3	5.3.4	1 dan kod kuće.....	30
			5.3.5	1xProvjetravanje.....	30
2	Sigurnost	4	6	Servisiranje i otklanjanje smetnji	31
2.1	Sigurnosne napomene i upute.....	4	6.1	Servisiranje.....	31
2.1.1	Klasifikacija upozorenja.....	4	6.2	Čišćenje regulatora.....	31
2.1.2	Struktura upozorenja.....	4	6.3	Prepoznavanje i otklanjanje smetnji.....	31
2.2	Namjenska uporaba.....	4	6.3.1	Prikaz na displeju ostaje taman.....	32
2.3	Osnovne sigurnosne napomene.....	4	6.3.2	Dojava greške "Očistiti vanjski bežični osjetnik".....	32
			6.3.3	Dojava greške "Promijeniti bateriju".....	33
3	Opis uređaja	6	7	Savjeti za štednju energije	34
3.1	Konstrukcija uređaja.....	6	8	Jamstvo i servis za kupce	35
3.2	Način funkcioniranja.....	6	8.1	Tvorničko jamstvo.....	35
3.3	Razine posluživanja.....	7	8.2	Servisna služba.....	35
3.3.1	Ustroj strukture izbornika.....	7	9	Stavljanje izvan pogona	36
3.3.2	Osnovni prikaz.....	8	9.1	Zamjena regulatora.....	36
3.3.3	Izborne razine.....	9	9.2	Recikliranje i zbrinjavanje.....	36
3.3.4	Razina za podešavanje.....	9	10	Tehnički podaci	37
4	Rukovanje	10	11	Popis stručnih pojmova	38
4.1	Koncept rukovanja.....	10	Popis natuknica	40	
4.1.1	Posluživanje u osnovnom prikazu.....	10			
4.1.2	Posluživanje preko funkcijskih tipki.....	11			
4.2	Pregled strukture izbornika.....	12			
4.3	Pregled mogućnosti podešavanja i očitavanja.....	15			
4.3.1	Pregled načina rada.....	15			
4.3.2	Pregled razina za posluživanje.....	16			
5	Opis funkcija	20			
5.1	Funkcije.....	20			
5.1.1	Očitavanje informacija.....	20			
5.1.2	Podešavanje željenih temperatura.....	21			
5.1.3	Podešavanje vremenskih programa.....	22			
5.1.4	Planirani dani izvan kuće.....	24			
5.1.5	Planirani dani kod kuće.....	24			
5.1.6	Izbor jezika.....	24			
5.1.7	Podešavanje točnog vremena.....	24			
5.1.8	Podešavanje datuma.....	24			
5.1.9	Prebacivanje ljetnog vremena.....	25			
5.1.10	Podešavanje kontrasta displeja.....	25			
5.1.11	Podešavanje offset sobne temperature.....	25			
5.1.12	Podešavanje offset vanjske temperature.....	25			
5.1.13	Naziv krugova grijanja.....	25			
5.1.14	Vraćanje na tvorničke postavke.....	25			
5.1.15	Razina za servisera.....	26			

1 Napomene uz upute za rukovanje

Ove upute za rukovanje namijenjene su korisnicima sustava za grijanje. Posebna predznanja nisu potrebna.

1.1 Poštivanje važeće dokumentacije

Prilikom rukovanja regulatorom calorMATIC obavezno obratite pažnju na sve upute za rukovanje priložene drugim komponentama sustava za grijanje.

1.2 Čuvanje dokumentacije

Ove upute za rukovanje čuvajte skupa sa svom važećom dokumentacijom kako bi:

- bile na raspolaganju u slučaju potrebe,
- se sačuvale tijekom cijelog životnog vijeka uređaja,
- svakom slijedećem korisniku bile na raspolaganju.

1.3 Korišteni simboli

U nastavku su objašnjeni simboli koji se koriste u tekstu.



Korisne napomene i informacije

- Potrebne aktivnosti

1.4 Tipska pločica

Tipska pločica nalazi se na stražnjoj strani kućišta regulatora.

1.5 Važenje uputa

Ove upute za rukovanje vrijede isključivo za uređaje sa sljedećim brojevima artikla:

Oznaka tipa	Broj artikla	Država
VRC 470f	0020108138	HR

Tab. 1.1 Pregled tipova

10-znamenkasti broj artikla možete pronaći u serijskom broju uređaja. Broj artikla je naveden u drugom redu serijskog broja. Serijski broj možete pozvati pod "Izbornik → Informacija → Serijski broj" (→ **Sl. 4.10**).

1.6 CE-oznaka



CE-oznakom se dokumentira da regulator calorMATIC ispunjava osnovne zahtjeve dotičnih smjernica.

1.7 Popis stručnih pojmova

U popisu stručnih pojmova (→ **Pog. 11**) na kraju ovih uputa nalaze se objašnjenja stručnih pojmova.

2 Sigurnost

2.1 Sigurnosne napomene i upute

- Prilikom rukovanja regulatorom calorMATIC obratite pozornost na opće sigurnosne napomene i upozorenja ispred svakog opisa radnje.


2.1.1 Klasifikacija upozorenja

Upozoravajuće napomene su na slijedeći način klasificirane oznakama opasnosti i signalnim riječima prema težini moguće opasnosti:

Oznaka opasnosti	Signalna riječ	Objašnjenje
	Opasnost!	Neposredna opasnost po život ili opasnost od teških ozljeda
	Opasnost!	Opasnost po život uslijed strujnog udara
	Upozorenje!	Opasnost od lakših ozljeda
	Oprez!	Rizik od materijalnih šteta ili šteta po okoliš

2.1.2 Struktura upozorenja

Upozorenja ćete prepoznati po gornjoj i donjoj crti razdvajanja. Strukturirana su prema sljedećem osnovnom principu:

	<p>Signalna riječ! Vrsta i izvor opasnosti! Objasnjeno uz vrstu i izvor opasnosti</p> <ul style="list-style-type: none"> ➤ Mjere za otklanjanje opasnosti
---	--

2.2 Namjenska uporaba

Regulator calorMATIC konstruiran je prema najnovijem stanju razvoja tehnike i priznatim sigurnosnim tehničkim pravilima.

Ipak, nestručna ili nenamjenska uporaba može izazvati smetnje uređaja i gubitaka materijalnih vrijednosti.

Regulator calorMATIC VRC 470f regulira Vaillantov sustav za grijanje ovisno o vremenskim uvjetima i vremenu. Regulator se priključuje na Vaillant uređaj za grijanje.

Regulator može vršiti reguliranje pripreme tople vode priključenog spremnika tople vode sa ili bez cirkulacije.

Regulator smijete izvaditi iz zidnog držača samo nakratko, npr. za podešavanje, inače ga morate koristiti uvijek u kombinaciji sa zidnim držačem.

Uporaba u neku drugu svrhu od one koja je ovdje navedena važi kao nenamjenska uporaba. Za štete koje iz toga proizađu proizvođač/dobavljač ne preuzima odgovornost. Rizik snosi korisnik.

Poštivanje uputa za rukovanje

U namjensku uporabu ubraja se i poštivanje važeće dokumentacije.

2.3 Osnovne sigurnosne napomene

Instalaciju uređaja smije izvršiti samo stručni instalater. Ovlašteni instalater preuzima i odgovornost za uredno instaliranje i puštanje u pogon.

Zaštita od bakterije legionele

U cilju zaštite od infekcija klicama bakterije legionele regulator je opremljen funkcijom zaštite od bakterije legionele. Pri aktiviranoj funkciji zaštite od bakterije legionele voda se u spremniku za toplu vodu zagrijava najmanje sat vremena na temperaturu višu od 60 °C. Ovlašteni instalater aktivira funkciju zaštite od bakterije legionele, kada instalira regulator.

- Pitajte ovlaštenog instalatera je li aktivirao funkciju zaštite od bakterije legionele.
- Neka Vam ovlašteni instalater objasni način djelovanja funkcije zaštite od legionela.

Izbjegavanje opasnosti od opekline vrućom vodom

Na slavinama za toplu vodu kod zadane temperature iznad 60 °C postoji opasnost od opekline vrućom vodom. Mala djeca ili starije osobe mogu već kod nižih temperatura biti ugroženi.

- Izaberite prikladnu zadanu temperaturu.
- Pri aktiviranoj funkciji zaštite od bakterije legionele sa ovlaštenim instalaterom dogovorite:
 - kada će započeti funkcija zaštite od bakterije legionele,
 - kada će se topla voda rashladiti ponovno na zadanu temperaturu,
 - je li sustav za grijanje ugrađen ventil za miješanje u cilju zaštite od opekline vrućom vodom,
 - na što morate obratiti pažnju u cilju izbjegavanja ozljeđivanja vrućom vodom.

Izbjegavanje funkcionalnih smetnji

- Postrojenje za grijanje koristite samo onda kada se nalazi u tehnički besprijekornom stanju.
- Smetnje i oštećenja koja ometaju sigurnost otklonite odmah.

Izbjegavanje oštećenja uslijed smrzavanja

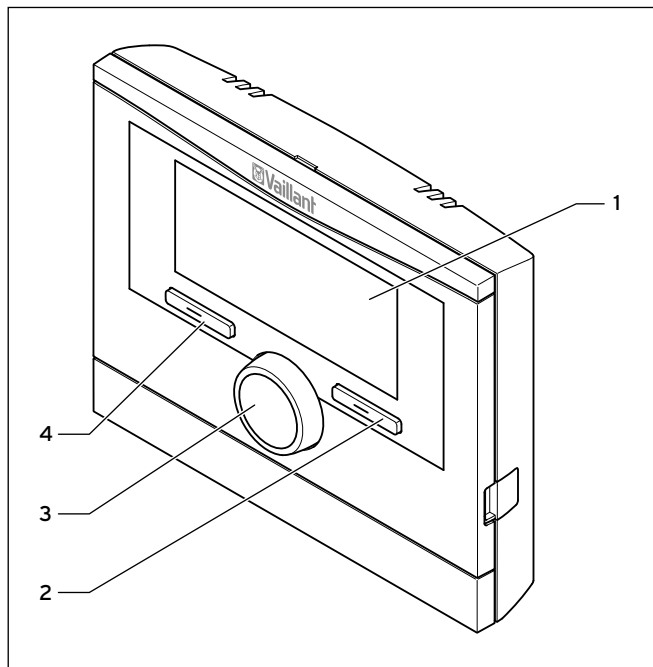
U slučaju prekida opskrbe strujom ili prenisko podešene sobne temperature u pojedinim prostorijama može doći do oštećenja dijelova postrojenja za grijanje uslijed smrzavanja.

- Ako ste u odsutni tijekom opasnosti od smrzavanja, onda osigurajte da postrojenje za grijanje ostane u pogonu i da sobe budu dovoljno zagrijane.
- Obratite pažnju na napomene u vezi zaštite od smrzavanja (→ **Pog. 3.2**).

3 Opis uređaja

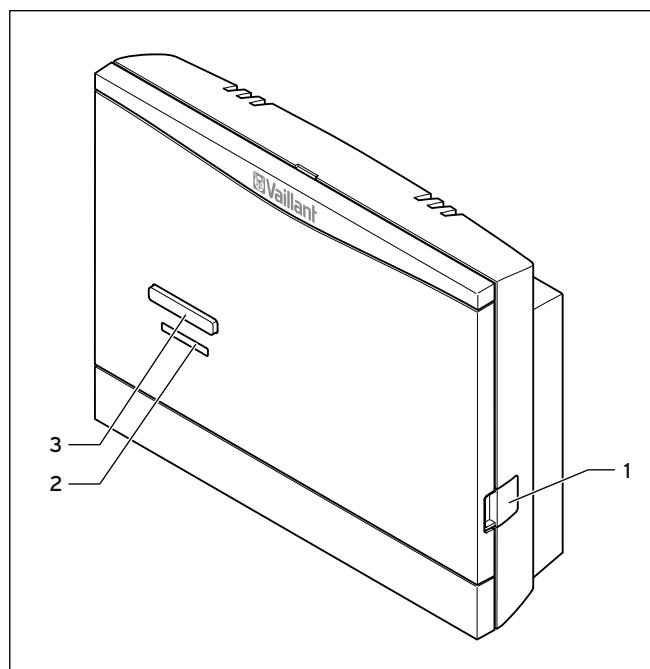
3 Opis uređaja

3.1 Konstrukcija uređaja



SI. 3.1 Izgled sprijeda, bežični regulator calorMATIC

- 1 Displej
- 2 Desna funkcijska tipka
- 3 Okretni gumb (bez funkcije tipke)
- 4 Lijeva funkcijska tipka



SI. 3.2 Izgled sprijeda, jedinica bežičnog prijemnika

- 1 Dijagnostička utičnica za ovlaštenog servisera
- 2 LED
- 3 Tipka za usvajanje

3.2 Način funkcioniranja

Regulator calorMATIC regulira Vaillant sustav za grijanje i pripremu tople vode u priključenom spremniku tople vode.

Vaš ovlašteni instalater montirat će regulator u neku stambenu prostoriji. Na taj način možete rukovati sustavom za grijanje i pripremom tople vode iz te prostorije.

Sustav za grijanje

Uz pomoć regulatora možete podesiti različite željene temperature za različita razdoblja u danu i za različite dane u tjednu.

Regulator calorMATIC je regulator vođen vremenskim utjecajima s montiranim vanjskim osjetnikom temperature.

Osjetnik temperature mjeri vanjsku temperaturu i bežičnim putem prosljeđuje izmjerene vrijednosti regulatoru. Kod niskih vanjskih temperatura regulator povećava temperaturu polaznog voda Vaillant postrojenja za grijanje. Kada vanjska temperatura poraste, regulator snižava temperaturu polaznog voda. Na taj način regulator reagira na oscilacije vanjske temperature i preko temperature polaznog voda konstantno održava sobnu temperaturu na razini željene temperature, koju ste podesili.

Funkcija zaštite od smrzavanja štiti postrojenje za grijanje i stan od oštećenja uslijed smrzavanja.

Funkcija zaštite od smrzavanja nadzire vanjsku temperaturu. Kada vanjska temperatura:

- padne ispod 3 °C, onda regulator nakon vremena odgode zaštite od niskih temperatura uključuje uređaj za grijanje i sobnu temperaturu regulira na 5 °C.
- poraste iznad 4 °C, onda regulator uređaj za grijanje ne uključuje, ali nadzire vanjsku temperaturu.



Ovlašteni instalater podešava vrijeme odgode zaštite od niskih temperatura prilikom instaliranja.

Priprema tople vode

Sa regulatorom calorMATIC možete podesiti temperaturu i vrijeme za pripremu tople vode. Uređaj za grijanje zagrijava vodu u spremniku tople vode na podešenu temperaturu. Možete podesiti vremenske intervale u kojima topla voda u spremniku tople vode treba stajati na raspolaganju.

Ako je u uređaju za grijanje instalirana cirkulacijska crpka, onda možete podesiti vremenske periode za cirkulaciju. Za vrijeme podešenih vremenskih perioda topla voda cirkulira od spremnika tople vode prema slavinama i nazad do spremnika tople vode. Kada u tom razdoblju npr. otvorite slavinu, odmah će iz nje teći topla voda. Na pripremu tople vode ne utječe regulacija sustava za grijanje vođena vremenskim utjecajima.

Više krugova grijanja

Regulator može regulirati dva kruga grijanja:

- dva međusobno neovisna kruga grijanja, npr. "KRUG 1" u obiteljskoj kući i "KRUG 2" u zasebnom stanu u istoj kući.
- dva međusobno ovisna kruga grijanja u jednom stanu, npr. "KRUG 1" za plošne radijatore i "KRUG 2" za podno grijanje.

3.3 Razine posluživanja

Regulator ima dvije nadređene razine posluživanja.

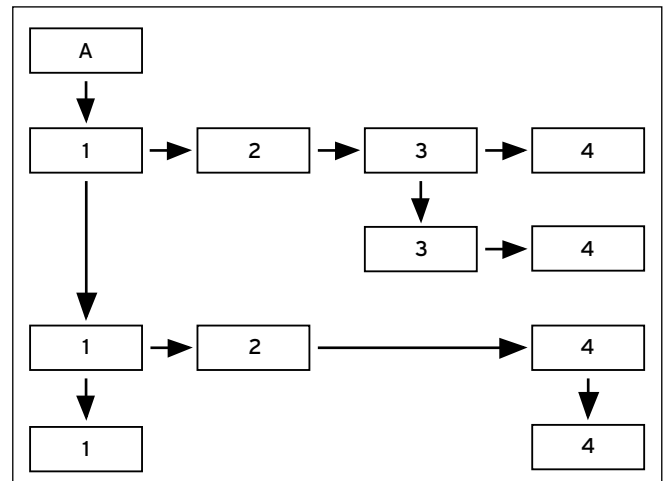
Razina posluživanja za ovlaštenog serviseru

Razina posluživanja za ovlaštenog serviseru smije se posluživati samo uz stručno znanje i stoga je zaštićena šifrom. Ovlašteni serviser ovdje može prilagoditi regulator sustavu za grijanje.

Razina posluživanja za korisnika

Razina posluživanja za korisnika Vam pokazuje važne informacije i nudi Vam mogućnosti podešavanja koje ne zahtijevaju posebna predznanja. Preko strukture izbornika dospijevate do vrijednosti za podešavanje ili očitavanje.

3.3.1 Ustroj strukture izbornika



Sl. 3.3 Struktura izbornika

- A Osnovni prikaz
- 1 Izborna razina 1
- 2 Izborna razina 2
- 3 Izborna razina 3
- 4 Razina podešavanja

Struktura izbornika regulatora je podijeljena na četiri razine. Od osnovnog prikaza dospijevate u izbornu razinu 1. Preko najviše tri izborne razine u strukturi izbornika se penjete ili spuštate za po jednu razinu. Od najniže izborne razine dospijevate do razine za podešavanje.

3 Opis uređaja

3.3.2 Osnovni prikaz

Regulator radi na baterije. Kako bi se uštedjela energija, a time i životni vijek baterija, displej je obično isključen. Kada pritisnete neku funkcijsku tipku ili okrenete okretni gumb, uključuje se pozadinsko osvjetljenje i pojavljuje se osnovni prikaz. Time još niste napravili nikakve promjene postavki. Tek kada pritisnete funkcijsku tipku ili okrenete okretni gumb s uključenim pozadinskim osvjetljenjem, onda se vrše podešavanja.



Pozadinsko osvjetljenje se gasi nakon oko 10 sekundi od posljednjeg izvedenog rukovanja. Displej se isključuje nakon oko 1 minute od posljednjeg izvedenog rukovanja.

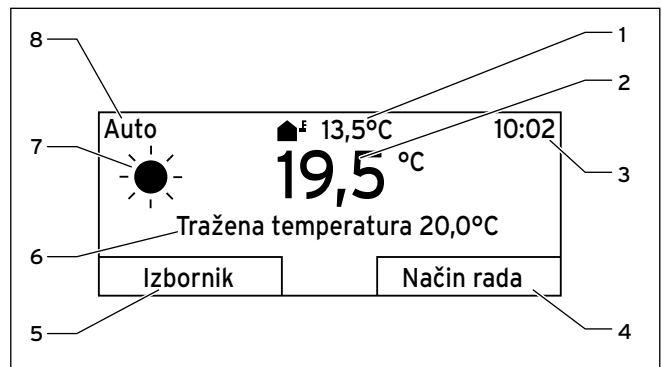
Osnovni prikaz pokazuje aktualne postavke i vrijednosti sustava za grijanje. Kada na regulatoru vršite određeno podešavanje, onda prikaz na displeju iz osnovnog prikaza prelazi na prikaz novog podešavanja.

Osnovni prikaz se pojavljuje, kada:

- pritisnete neku tipku ili okrenete okretni gumb kada je displej isključen.
- pritisnete lijevu funkcijsku tipku i time napustite izbornu razinu 1.



Ako Vaše postrojenje za grijanje raspolaže s dva neovisna kruga grijanja, onda ovlašteni instalater prilikom instalacije podešava pokazuje li osnovni prikaz vrijednosti za krug 1 ili krug 2.



Sl. 3.4 Osnovni prikaz

- 1 Vanjska temperatura
- 2 Aktualna sobna temperatura
- 3 Vrijeme
- 4 Aktualna funkcija desne funkcijske tipke (Softkey funkcija)
- 5 Aktualna funkcija lijeve funkcijske tipke (Softkey funkcija)
- 6 Tražena temperatura (zadana sobna temperatura)
- 7 Simbol za pogon grijanja u načinu rada "Auto"
- 8 Podešen način rada za pogon grijanja

Simboli za pogon grijanja

- ☀ Sunce = Pogon grijanja unutar podešenog vremenskog perioda (dnevni rad)
- ☾ Mjesec = Pogon grijanja izvan podešenog vremenskog perioda (noćni rad)

Softkey funkcija

Obje funkcijske tipke imaju Softkey funkciju.

Aktualne funkcije funkcijskih tipki su prikazane u donjem redu displeja.

Ovisno o izbornim razinama odabranim u strukturi izbornika, prema unosu u listi ili vrijednosti:

- aktualna funkcija (**5**) za lijevu funkcijsku tipku može biti različita.
- aktualna funkcija (**4**) za desnu funkcijsku tipku može biti različita.

Kada npr. pritisnete lijevu funkcijsku tipku, aktualna funkcija lijeve funkcijske tipke prelazi iz opcije "Izbornik" (→ Sl. 3.4) u opciju "Natrag" (→ Sl. 3.5).

Izbornik

Ako pritisnete lijevu funkcijsku tipku "Izbornik", onda iz osnovnog prikaza dospijevate u izbornu razinu 1 strukture izbornika.

Način rada

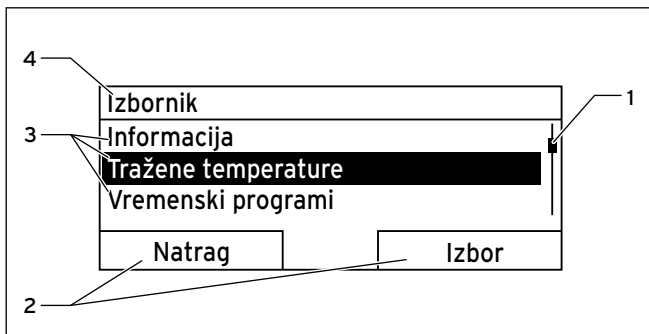
Kada pritisnete desnu funkcijsku tipku "Način rada", onda iz osnovnog prikaza direktno dospijevate do postavki pod "Način rada". Tako brzo možete promijeniti način rada za "KRUG 1" ili "KRUG 2" (→ Pog. 4.3.1). Koji krug grijanja možete promijeniti, ovisi o tome što je ovlašteni instalater podesio prilikom instaliranja.

Tražena temperatura

Ovisno o načinu rada tražena temperatura (6) se može potisnuti sa displeja. To je npr. slučaj u načinu rada "Ljetni pogon". Budući da u načinu rada "Ljetni pogon" nema grijanja, što znači da je krug grijanja isključen, nema ni željene temperature.

3.3.3 Izborne razine

Kroz izborne razine možete navigirati do razine za podešavanje, u kojoj želite očitati ili mijenjati postavke. Izborne razine imaju četiri prikazna područja.



SI. 3.5 Prikazna područja u izbornim razinama

- 1 Traka za pomicanje (samo kada postoji veći broj unosa u listi nego što se može prikazati na displeju)
- 2 Aktualne funkcije desne i lijeve funkcijske tipke (Softkey funkcija)
- 3 Unosi u listi izbornih razina
- 4 Aktualna funkcija ili izborna razina

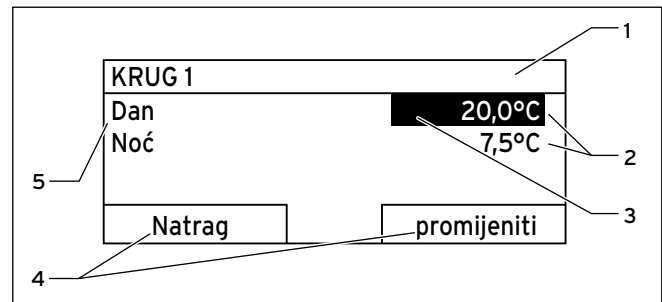
3.3.4 Razina za podešavanje

U razini za podešavanje možete izabrati vrijednosti koje želite očitati ili mijenjati.



Regulator prvo mora pozvati vrijednosti sa jedinice bežičnog prijemnika. Pozivanje podataka obično traje oko dvije sekunde. Do tada se na displeju pojavljuju crtice (--) umjesto vrijednosti.

Razina za podešavanje ima pet prikaznih područja.



SI. 3.6 Prikazna područja u razini za podešavanje

- 1 Aktualna izborna razina
- 2 Vrijednosti
- 3 Označeno mjesto (bijela slova na crnoj pozadini) prikazuje aktualni izbor.
- 4 Aktualne funkcije desne i lijeve funkcijske tipke (Softkey funkcija)
- 5 Razina podešavanja

4 Rukovanje

4 Rukovanje

4.1 Koncept rukovanja

Regulator poslužujete pomoću dvije funkcijske tipke i jednog okretnog gumba (→ **Pog. 3.1**).

Sa funkcijskim tipkama:

- možete u strukturi izbornika navigirati kroz izborne razine i razinu za podešavanje (→ **Tab. 4.2**),
- možete označiti određenu postavku,
- možete potvrditi određenu vrijednost,
- možete aktivirati određeni način rada,
- možete prekinuti promjenu određene vrijednosti.

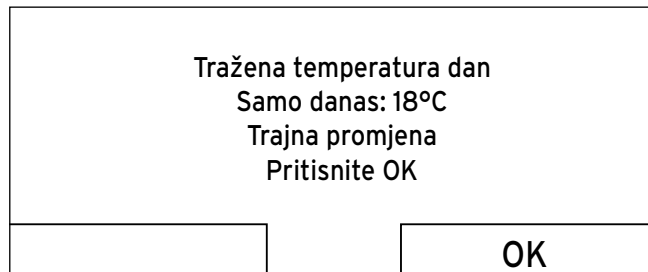
S okretnim gumbom:

- možete navigirati kroz unose u listi izborne razine tako što ćete okretni gumb okrenuti na lijevu ili desnu stranu,
- možete označiti izbornu razinu ili razinu za podešavanje,
- možete promijeniti izabranu vrijednost.

Displej prikazuje označenu izbornu razinu, razinu za podešavanje ili označenu vrijednost bijelim slovima na crnoj podlozi.

4.1.1 Posluživanje u osnovnom prikazu

Iz osnovnog prikaza možete izravno promijeniti opciju "Tražena temperatura dan" za aktualni dan tako što ćete okrenuti okretni gumb.



Sl. 4.1 Upit za promjenu tražene temperature

Na displeju se pojavljuje upit da li opciju "Tražena temperatura dan" želite promijeniti samo za aktualni dan ili trajno.

Promjena funkcije "Tražena temperatura dan" samo za aktualni dan:

- Okrenite okretni gumb kako biste podesili traženu temperaturu.

Displej nakon 12 sekundi ponovo prelazi na osnovni prikaz. Podešena tražena temperatura vrijedi samo do kraja aktivnog vremenskog perioda aktualnog dana.

Trajna promjena opcije "Tražena temperatura dan":

- Okrenite okretni gumb kako biste podesili opciju "Tražena temperatura dan".
- Pritisnite desnu funkcijsku tipku "OK".

Displej prelazi u osnovni prikaz. Promjena opcije "Tražena temperatura dan" preuzeta je trajno.

4.1.2 Posluživanje preko funkcijskih tipki

Primjer: Promjena vremena

Želite promijeniti točno vrijeme.

Displej pokazuje osnovni prikaz.

Ako displej ne pokazuje osnovni prikaz, onda pritisnite lijevu funkcijsku tipku "Natrag", dok se osnovni prikaz ne pojavi na displeju.

Dan	▲ ^F 13,5°C	08:15
19,5 °C		
Tražena temperatura 20,0°C		
Izbornik	Način rada	

Sl. 4.2 Osnovni prikaz

- Pritisnite lijevu funkcijsku tipku "Izbornik".

Izbornik	
Informacija	
Tražene temperature	
Vremenski programi	
Natrag	Izbor

Sl. 4.3 Izborna razina 1: "Informacija"

Regulator je sada u izbornoj razini 1.

Lijeva funkcijska tipka sada ima funkciju "Natrag" (u višu izbornu razinu), a desna funkcijska tipka ima funkciju "Izbor" (slijedeće niže izborne razine).

- Okrenite okretni gumb, sve dok se ne označi unos u listi "Osnovne postavke".

Izbornik	
Planirani dani izvan kuće	
Planirani dani kod kuće	
Osnovne postavke	
Natrag	Izbor

Sl. 4.4 Izborna razina 1: "Osnovne postavke"

- Pritisnite desnu funkcijsku tipku "Izbor".

Osnovna podešavanja	
Jezik	
Datum/Vrijeme	
Displej	
Natrag	Izbor

Sl. 4.5 Izborna razina 2: "Jezik"

Regulator je sada u izbornoj razini 2.

- Okrenite okretni gumb, sve dok se ne označi unos u listi "Datum/Vrijeme".

Osnovna podešavanja	
Datum/Vrijeme	
Displej	
Natrag	Izbor

Sl. 4.6 Izborna razina 2: "Datum/Vrijeme"

- Pritisnite desnu funkcijsku tipku "Izbor".

Datum/Vrijeme	
Vrijeme	08:15
Datum	01.01.10
Ljetno vrijeme	isključeno
Natrag	promijeniti

Sl. 4.7 Razina podešavanja: Označena je vrijednost za sate

Regulator je sada u razini za podešavanje "Vrijeme". Označena je vrijednost za sate.

Lijeva funkcijska tipka sada ima funkciju "Natrag" (u višu izbornu razinu), a desna funkcijska tipka ima funkciju "promijeniti" (vrijednosti).

- Pritisnite desnu funkcijsku tipku "promijeniti".

Datum/Vrijeme	
Vrijeme	08:15
Datum	01.01.10
Ljetno vrijeme	isključeno
Otkazi	OK

Sl. 4.8 Razina podešavanja: Biranje vrijednosti za promjenu

4 Rukovanje

Vrijednost sada možete promijeniti tako što ćete okrenuti okretni gumb.

Lijeva funkcijska tipka sada ima funkciju "Otkazi" (promjene), a desna funkcijska tipka ima funkciju "OK" (za potvrdu promjene).

- Okrenite okretni gumb, kako biste promijenili vrijednost.
- Pritisnite desnu funkcijsku tipku "OK", da biste potvrdili promjenu.

Regulator je sačuvao promijenjeno točno vrijeme.

Datum/Vrijeme	
Vrijeme	09:15
Datum	01.01.10
Ljetno vrijeme	isključeno
Natrag	promijeniti

Sl. 4.9 Razina podešavanja: Promjena je sačuvana

- Pritisnite lijevu funkcijsku tipku "Natrag" nekoliko puta kako biste se vratili natrag u sljedeću nadređenu izbornu razinu i iz izborne razine 1 u osnovni prikaz.

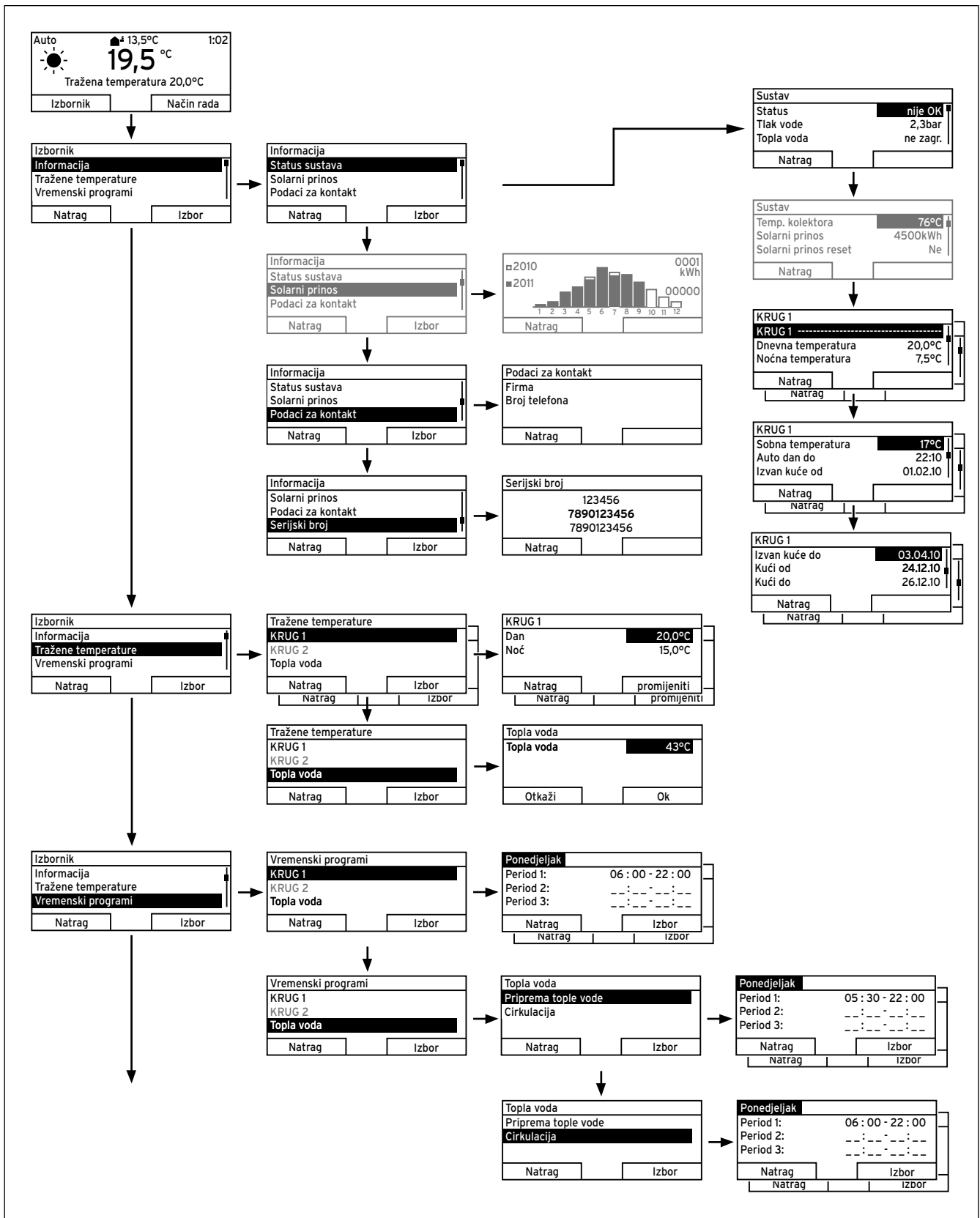
4.2 Pregled strukture izbornika



Samo kada postoji drugi krug grijanja, regulator prikazuje unos u listi "KRUG 2". Dva teksta displeja jedan iza drugog znače kako može postojati jedan tekst displeja za "KRUG 1", a drugi tekst displeja za "KRUG 2".

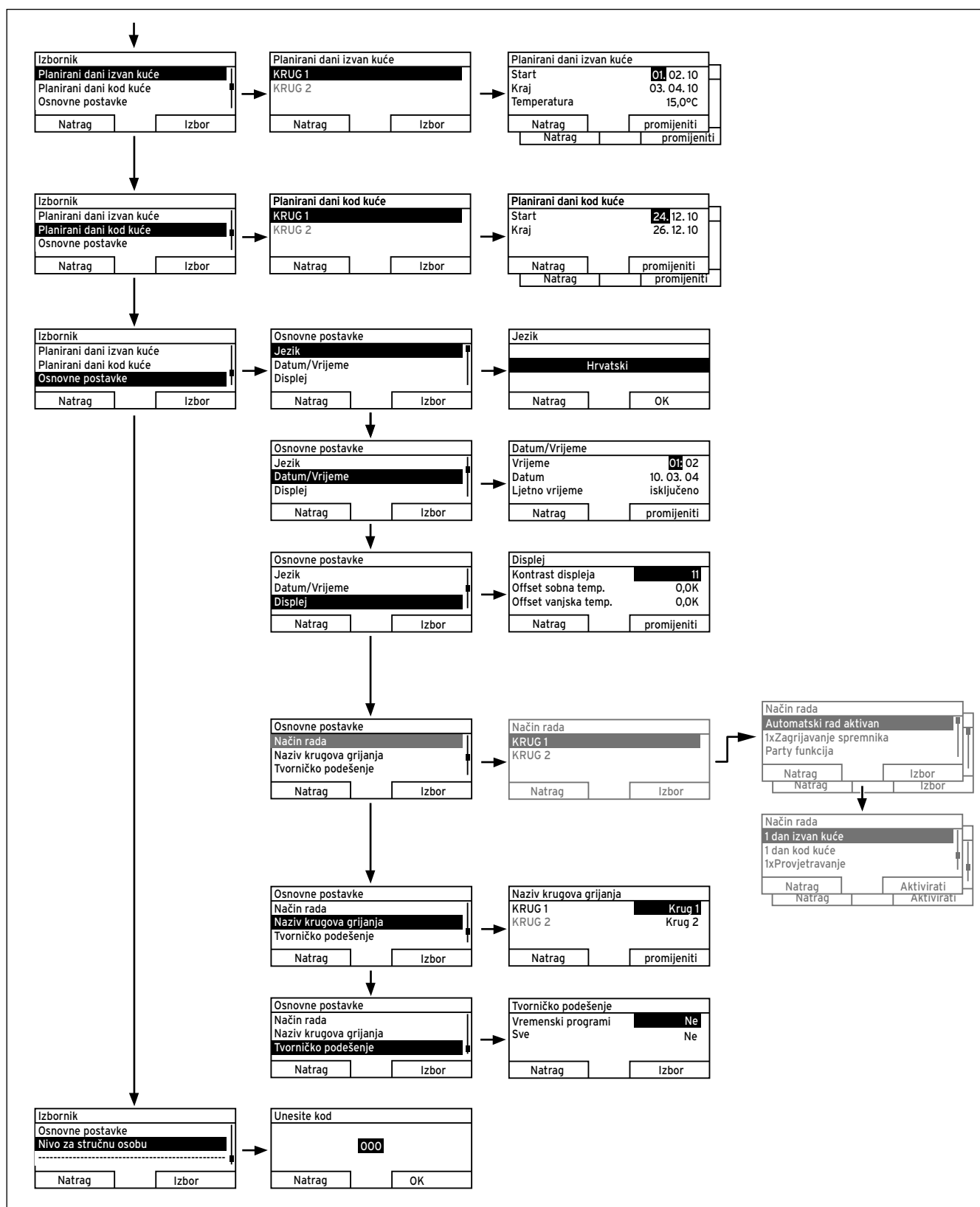


Samo ako je priključen odgovarajući modul za proširenje, regulator će prikazati sivo označene tekstove displeja. Koji moduli za proširenje su instalirani, možete saznati od ovlaštenog instalatera.



SI. 4.10 Pregled strukture izbornika, dio 1

4 Rukovanje



Sl. 4.11 Pregled strukture izbornika, dio 2

4.3 Pregled mogućnosti podešavanja i očitavanja

U nastavku možete pronaći tablice pregleda načina rada i mogućnosti podešavanja i očitavanja regulatora.

- Ako u stupcu "Raspon koraka, izbor" ništa nije navedeno, onda dotične vrijednosti možete samo očitati, ali ne mijenjati.
 - Ako vrijednost ne može biti tvornički podešena, zato što se npr. mora aktualno mjeriti, onda je stupac "Tvorničko podešenje" prazan.
 - Ako u stupcu "Izborna razina 3" nije ništa uneseno, onda ćete iz izborne razine 2 dospjeti neposredno u razinu za podešavanje.
- Unesite u zadnjem stupcu "Vlastito podešenje" vrijednosti, koje ste Vi unijeli, odnosno koje je unio ovlašten instalater.

4.3.1 Pregled načina rada

Pomoću desne funkcijske tipke iz osnovnog prikaza dostijevate neposredno u postavke pod opcijom "Način rada".

Aktualno aktivirani način rada je naveden u gornjem lijevom dijelu osnovnog prikaza.

Ako ste aktivirali poseban način rada, displej prikazuje ovaj poseban način rada.

Način rada	Postavka	Tvorničko podešenje	Vlastita postavka
Aktualni način rada			
Auto ili Ljeto ili Dan ili Sniziti ili Sustav ISKLJUČEN (zaštita od smrzavanja je aktivna)	Automatski rad Ljetni pogon Dnevni rad Snizeni rad Sustav ISKLJUČEN (zaštita od smrzavanja je aktivna)	Auto (automatski rad aktivan)	
Poseban način rada			
1xZagrijavanje spremnika	aktivno, nije aktivno	nije aktivno	
Party funkcija	aktivno, nije aktivno	nije aktivno	
1 dan izvan kuće	aktivno, nije aktivno	nije aktivno	
1 dan kod kuće	aktivno, nije aktivno	nije aktivno	
1xProvjetranje	aktivno, nije aktivno	nije aktivno	

Tab. 4.1 Pregled načina rada

4 Rukovanje

4.3.2 Pregled razina za posluživanje

Izborna razina 1	Izborna razina 2	Izborna razina 3	Razina podešavanja	Vrijednosti		Jedinica	Raspon koraka, izbor	Tvorničko podešenje	Vlastita postavka		
				min.	maks.						
Informacija	Status sustava		Sustav								
			Status	aktualna vrijednost (→ Pog. 6)		-					
			Tlak vode	aktualna vrijednost		bar					
			Topla voda	aktualna vrijednost		-	ne zagr., zagrij.				
			Temp. kolektora ¹⁾	aktualna vrijednost		°C					
			Solarni prinos ¹⁾	aktualna vrijednost		kWh					
			Solarni prinos reset ¹⁾	aktualna vrijednost		-	Da, Ne	Ne			
			KRUG 1								
			Dnevna temperatura	aktualna vrijednost		°C	0,5	20			
				5	30						
			Noćna temperatura	aktualna vrijednost		°C	0,5	15			
				5	30						
			Sobna temperatura ³⁾	aktualna vrijednost		°C					
			Auto dan do	aktualna vrijednost		h:min					
			Izvan kuće od	aktualna vrijednost		dd.mm. gg					
			Izvan kuće do	aktualna vrijednost		dd.mm. gg					
			Kući od	aktualna vrijednost		dd.mm. gg					
			Kući do	aktualna vrijednost		dd.mm. gg					
			KRUG 2 ²⁾								
			Dnevna temperatura	aktualna vrijednost		°C	0,5				
				5	30						
			Noćna temperatura	aktualna vrijednost		°C	0,5				
				5	30						
			Auto dan do	aktualna vrijednost		h:min					
			Izvan kuće od	aktualna vrijednost		dd.mm. gg					
			Izvan kuće do	aktualna vrijednost		dd.mm. gg					
			Kući od	aktualna vrijednost		dd.mm. gg					
			Kući do	aktualna vrijednost		dd.mm. gg					
			Solarni prinos ¹⁾			Stupni dijagram	Usporedba prethodne godine u odnosu na aktualnu godinu	kWh/mjesec			

Tab. 4.2 Pregled razina za posluživanje

Izborna razina 1	Izborna razina 2	Izborna razina 3	Razina podešavanja	Vrijednosti		Jedinica	Raspon koraka, izbor	Tvorničko podešenje	Vlastita postavka	
				min.	maks.					
Informacija	Podaci za kontakt		Firma Broj telefona	aktualne vrijednosti						
	Serijski broj		Broj uređaja	permanentna vrijednost						
Tražene temperature	KRUG 1		Dan Noć	5	30	°C	0,5 °C	20 15		
	KRUG 2 ²⁾		Dan Noć	5	30	°C	0,5 °C	20 15		
	Topla voda		Topla voda	35 ⁴⁾	70 ⁴⁾	°C	1° C	60 ⁴⁾		
Vremenski programi	KRUG 1		Pojedinačni dani i blokovi	-	-	-	Pon, Uto, Sri, Čet, Pet, Sub, Ned i Pon - Pet, Sub - Ned, Pon - Ned	Pon - Pet: 06:00-22:00 Sub: 07:30-23:30 Ned: 07:30-22:00 i		
			Vremenski period 1: Start - Kraj	00:00	24:00	h:min	10 min	Pon-Pet 06:00-22:00 Sub-Ned 7:30-23:30 Pon-Ned 06:00-22:00		
			Vremenski period 2: Start - Kraj							
			Vremenski period 3: Start - Kraj							
	KRUG 2 ²⁾			Pojedinačni dani i blokovi	-	-	-	Pon, Uto, Sri, Čet, Pet, Sub, Ned i Pon - Pet, Sub - Ned, Pon - Ned	Pon - Pet: 06:00-22:00 Sub: 07:30-23:30 Ned: 07:30-22:00 i	
				Vremenski period 1: Start - Kraj	00:00	24:00	h:min	10 min	Pon-Pet 06:00-22:00 Sub-Ned 7:30-23:30 Pon-Ned 06:00-22:00	
				Vremenski period 2: Start - Kraj						
				Vremenski period 3: Start - Kraj						
	Topla voda	Priprema tople vode		Pojedinačni dani i blokovi	-	-	-	Pon, Uto, Sri, Čet, Pet, Sub, Ned i Pon - Pet, Sub - Ned, Pon - Ned	Pon - Pet: 05:30-22:00 Sub: 07:00-23:30 Ned: 07:00-22:00 i	
				Vremenski period 1: Start - Kraj	00:00	24:00	h:min	10 min	Pon-Pet 05:30-22:00 Sub-Ned 07:00-23:30 Pon-Ned 05:30-22:00	
				Vremenski period 2: Start - Kraj						
				Vremenski period 3: Start - Kraj						
Topla voda	Cirkulacija		Pojedinačni dani i blokovi	-	-	-	Pon, Uto, Sri, Čet, Pet, Sub, Ned i Pon - Pet, Sub - Ned, Pon - Ned	Pon - Pet: 06:00-22:00 Sub: 07:30-23:30 Ned: 07:30-22:00 i		
			Vremenski period 1: Start - Kraj	00:00	24:00	h:min	10 min	Pon-Pet 06:00-22:00 Sub-Ned 7:30-23:30 Pon-Ned 06:00-22:00		
			Vremenski period 2: Start - Kraj							
			Vremenski period 3: Start - Kraj							

Tab. 4.2 Pregled razina za posluživanje

4 Rukovanje

Izborna razina 1	Izborna razina 2	Izborna razina 3	Razina podešavanja	Vrijednosti		Jedinica	Raspon koraka, izbor	Tvorničko podešenje	Vlastita postavka
				min.	maks.				
Planirani dani izvan kuće	KRUG 1		Start	01.01.00	31.12.99	dd.mm. gg	dan.mjesec. godina	01.01.10	
			Kraj	01.01.00	31.12.99	dd.mm. gg	dan.mjesec. godina	01.01.10	
			Temperatura	Zaš. smrz. odn. 5	30	°C	0,5 °C	Zaštita od smrzavanja	
	KRUG 2 ²⁾		Start	01.01.00	31.12.99	dd.mm. gg	dan.mjesec. godina	01.01.10	
			Kraj	01.01.00	31.12.99	dd.mm. gg	dan.mjesec. godina	01.01.10	
			Temperatura	Zaš. smrz. odn. 5	30	°C	0,5 °C	Zaštita od smrzavanja	
Planirani dani kod kuće	KRUG 1		Start	01.01.00	31.12.99	dd.mm. gg	dan.mjesec. godina	01.01.10	
			Kraj	01.01.00	31.12.99	dd.mm. gg	dan.mjesec. godina	01.01.10	
	KRUG 2 ²⁾		Start	01.01.00	31.12.99	dd.mm. gg	dan.mjesec. godina	01.01.10	
			Kraj	01.01.00	31.12.99	dd.mm. gg	dan.mjesec. godina	01.01.10	
Osnovne postavke	Jezik		-	-	-	-	Jezici za odabir	Njemački	
	Datum/ Vrijeme		Vrijeme	00:00	24:00	h:min	10 min	00:00	
			Datum	01.01.00	31.12.99	dd.mm. gg	dan.mjesec. godina	01.01.00	
			Ljetno vrijeme			-	Isključeno, Auto	Isključeno	
	Displej		Kontrast displeja	01	15	-	1	8	
			Offset sobna temp.	-3,0	3,0	K	0,5	0,0	
Offset vanjska temp.			-3,0	3,0	K	0,5	0,0		

Tab. 4.2 Pregled razina za posluživanje

Izborna razina 1	Izborna razina 2	Izborna razina 3	Razina podešavanja	Vrijednosti		Jedinica	Raspon koraka, izbor	Tvorničko podešenje	Vlastita postavka	
				min.	maks.					
Osnovne postavke	Način rada ²⁾	KRUG 1	Automatski rad aktivan ili Ljetni pogon ili Dnevni rad ili Sniženi rad ili Sustav ISKLJUČEN (zaštita od smržavanja aktivna)	-	-	-	aktivno, nije aktivno	Automatski rad aktivan		
			1xZagrijavanje spremnika	-	-	-	aktivno, nije aktivno	nije aktivno		
			Party funkcija	-	-	-	aktivno, nije aktivno	nije aktivno		
			1 dan izvan kuće	-	-	-	aktivno, nije aktivno	nije aktivno		
			1 dan kod kuće	-	-	-	aktivno, nije aktivno	nije aktivno		
			1xProvjetravanje	-	-	-	aktivno, nije aktivno	nije aktivno		
		KRUG 2	Automatski rad aktivan ili Ljetni pogon ili Dnevni rad ili Sniženi rad ili Sustav ISKLJUČEN (zaštita od smržavanja aktivna)	-	-	-	aktivno, nije aktivno	Automatski rad aktivan		
			1xZagrijavanje spremnika	-	-	-	aktivno, nije aktivno	nije aktivno		
			Party funkcija	-	-	-	aktivno, nije aktivno	nije aktivno		
			1 dan izvan kuće	-	-	-	aktivno, nije aktivno	nije aktivno		
			1 dan kod kuće	-	-	-	aktivno, nije aktivno	nije aktivno		
			1xProvjetravanje	-	-	-	aktivno, nije aktivno	nije aktivno		
	Naziv kru-gova grijanja		KRUG 1	1	10	Slovo, znamenka	A do Z, 0 do 9, razmak	KRUG 1		
			KRUG 2 ²⁾	1	10	Slovo, znamenka	A do Z, 0 do 9, razmak	KRUG 2		
	Tvorničko podešenje (reset)		Vremenski programi	-	-	-	Da, Ne	Ne		
			Sve	-	-	-	Da, Ne	Ne		
	Nivo za stručnu osobu			Unesite kod	000	999	-	1	000	

Tab. 4.2 Pregled razina za posluživanje

- Pojavljuje se samo kada je priključen solarni modul VR 68/2.
- Pojavljuje se samo kada je priključen modul za miješanje VR 61/2.
- Pojavljuje se samo kada je priključen uređaj za daljinsko upravljanje VR 81/2.
- Ova vrijednost ovisi o priključenom modulu za proširenje. Ako nije priključen modul za proširenje, onda se gornja granica može ograničiti preko gornje vrijednosti na uređaju za grijanje.

5 Opis funkcija

Regulator Vam nudi različite funkcije, načine rada i posebne načine rada za reguliranje kruga grijanja i pripreme tople vode.

- Pomoću funkcija možete očitavati informacije i podešavati željene temperature, vremenske periode i osnovna podešenja.
- Pomoću načina rada birate rade li krug grijanja, priprema tople vode i cirkulacija automatski ili ručno.
- Pomoću posebnih načina rada brzo možete promijeniti aktivan način rada za krug grijanja i pripremu tople vode u posebnim situacijama uz vremensko ograničenje.

5.1 Funkcije

Funkcije možete podešavati putem lijeve funkcijske tipke "Izbornik".

Podatak o direktoriju na početku opisa funkcije opisuje kako možete dospjeti do dotične funkcije u strukturi izbornika.

Krug grijanja 1 i eventualni krug grijanja 2 možete očitati i podešavati neovisno jedan o drugom.

5.1.1 Očitavanje informacija

Izbornik → Informacija

Preko unosa u listi "Informacija" u izornoj razini 1 dospijete do izborne razine 2 s unosima u listi "Status sustava", eventualno "Solarni prinos", "Podaci za kontakt" i "Serijski broj".

Očitavanje statusa sustava

Izbornik → Informacija → Status sustava

Pod "Status sustava" možete očitati listu s aktualnim vrijednostima sustava: status, tlak vode, priprema tople vode i aktualne vrijednosti za "KRUG 1", a u danom slučaju i za "KRUG 2".

Pod "Status sustava" se, osim toga, nalaze informacije:

- o aktivnom vremenskom periodu ("Auto dan do"),
- o iznimkama u vremenskim programima koje ste eventualno podesili s funkcijama "Planirani dani izvan kuće" i "Dani kod kuće".

Samo željene temperature za "Dnevna temperatura" i "Noćna temperatura" možete podesiti neposredno pod opcijom "Status sustava". Sve ostale vrijednosti podešavajte na drugim mjestima u strukturi izbornika, kao što je opisano u sljedećim poglavljima.



Samo ako je priključen uređaj za daljinsko upravljanje VR 81/2, pod opcijom "Status sustava" dodatno se pojavljuje unos u listi "Sobna temperatura".



Samo ako je priključen modul za miješanje VR 61/2, pod opcijom "Status sustava" dodatno se pojavljuje i "KRUG 2". "KRUG 2" ima iste mogućnosti očitavanja i podešavanja kao i "KRUG 1".

Očitavanje liste dojava o statusu

Izbornik → Informacija → Status sustava → Status

Ako nije potrebno servisiranje i ne dolazi do pojave smetnji, onda pod opcijom "Status" stoji vrijednost "OK". Ako je servisiranje potrebno ili je došlo do smetnje, onda pod opcijom "Status" stoji vrijednost "nije OK". Desna funkcijska tipka u tom slučaju ima funkciju "Prikazati". Ako pritisnete desnu funkcijsku tipku "Prikazati", na displeju se pojavljuje lista dojava o statusu.



Samo ako se priključi solarni modul VR 68/2, pod "Status sustava" dodatno se pojavljuje unos u listi "Temp. kolektora", "Solarni prinos" i "Solarni prinos reset".

Resetiranje solarnog prinosa (samo sa VR 68/2)

Izbornik → Informacija → Status sustava → Solarni prinos reset

Ako kod funkcije "Solarni prinos reset" izaberete postavku "Da" i pritisnete desnu funkcijsku tipku "OK", onda se solarni prinos koji je zbrojen do tog trenutka resetira na vrijednost 0 kWh. Nakon 30 sekundi postavka "Da" automatski prelazi natrag na "Ne".

Prikaz solarne statistike (samo s VR 68/2)

Izbornik → Informacija → Solarni prinos

Dijagram pod opcijom "Solarni prinos" prikazuje mjesečne solarne prinose prethodne i aktualne godine, kao i najveću vrijednost proteklih mjeseci.

Prikaz kontaktnih podataka ovlaštenog servisera

Izbornik → Informacija → Podaci za kontakt

Ako je ovlaštenu instalater prilikom instalacije unio ime poduzeća i telefonski broj, onda dotične podatke možete očitati pod opcijom "Podaci za kontakt".

Očitavanje serijskog broja i broja artikla

Izbornik → Informacija → Serijski broj

Pod "Serijski broj" je naveden serijski broj uređaja koji ovlaštenu servisera eventualno može zatražiti.

Broj artikla je naveden u drugom redu serijskog broja (→ **Sl. 4.10**).

5.1.2 Podešavanje željenih temperatura

Izbornik → Tražene temperature

Sa ovom funkcijom podešavate željene temperature za krugove grijanja "KRUG 1", eventualno "KRUG 2" i za pripremu tople vode.



Samo ako je priključen modul za miješanje VR 61/2, pod opcijom "Tražena temperatura" dodatno se pojavljuje i "KRUG 2". "KRUG 2" ima iste mogućnosti očitavanja i podešavanja kao i "KRUG 1".

Za krugove grijanja:

Izbornik → Tražene temperature → KRUG 1 i eventualno KRUG 2



Oprez!

Opasnost od oštećenja uslijed smrzavanja!

Ako se prostorije ne zagrijavaju u dovoljnoj mjeri, to može dovesti do oštećenja zgrade i postrojenja za grijanje.

- Ako ste odsutni u periodu opasnosti od smrzavanja, onda se pobrinite da sustav za grijanje ostane u pogonu te da bude osigurana dovoljna zaštita od smrzavanja.

Za krugove grijanja možete podesiti dvije različite željene temperature:

- Željena temperatura "Dan" je ona temperatura, koju želite u sobi imati tijekom dana ili kada ste kod kuće (Dnevni rad).
- Željena temperatura "Noć" je ona temperatura, koju želite imati u prostorijama tijekom noći ili kada ste izvan kuće (Noćni rad).

Za pripremu tople vode

Izbornik → Tražena temperatura → Topla voda

Samo kada je na sustav za grijanje priključen spremnik tople vode, možete koristiti funkcije i mogućnosti podešavanja regulatora za pripremu tople vode.



Opasnost!

Opasnost od opekline vrućom vodom!

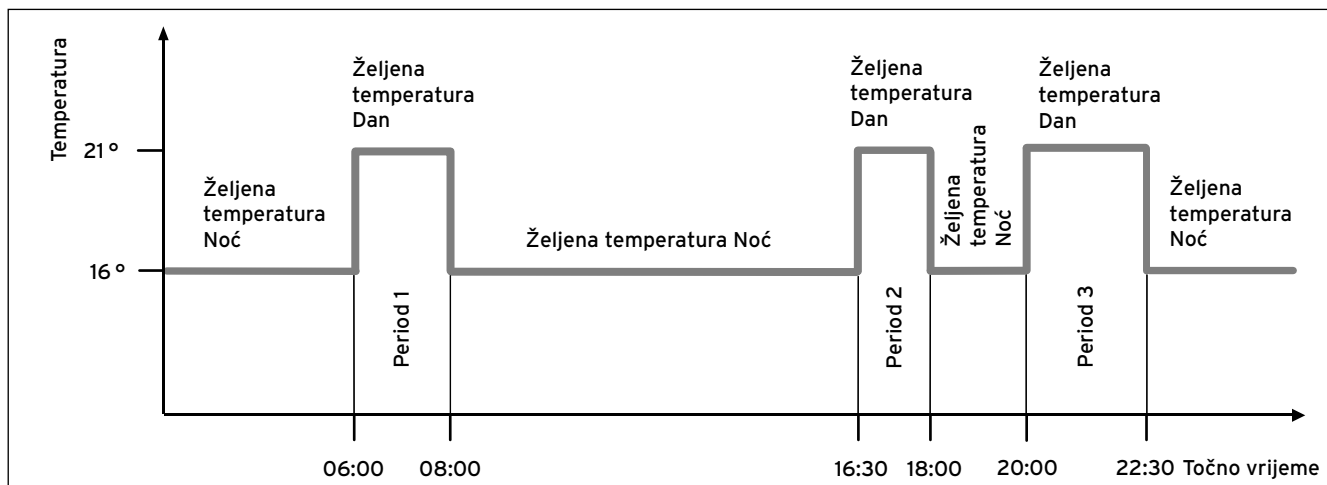
Na slavinama za toplu vodu kod temperatura iznad 60 °C postoji opasnost od opekline vrućom vodom. Mala djeca i stariji ljudi su ugroženi već i pri nižim temperaturama.

- Temperaturu odaberite tako da nitko ne bude ugrožen.

Za krug tople vode možete podesiti željenu temperaturu "Topla voda".

5 Opis funkcija

5.1.3 Podešavanje vremenskih programa



Sl. 5.1 Primjer: Tri vremenska perioda u jednom danu

Izbornik → Vremenski programi

S funkcijom "Vremenski programi" možete podešavati vremenske periode za krug grijanja i pripremu tople vode. Ukoliko niste podesili vremenske periode, onda regulator u obzir uzima vremenske periode određene u okviru tvorničkih podešenja (→ Tab. 4.2).

Samo kada je na sustav za grijanje priključen spremnik tople vode, možete koristiti funkcije i mogućnosti podešavanja regulatora za pripremu tople vode.

Samo kada su na sustav za grijanje priključeni cirkulacijski vodovi i cirkulacijska crpka, možete koristiti funkcije i mogućnosti podešavanja regulatora i za cirkulaciju.

Vremenski programi za krug grijanja djeluju samo u načinu rada "Automatski rad", a za pripremu tople vode samo u načinima rada "Automatski rad" i "Ljetni pogon".



Samo ako je priključen modul za miješanje VR 61/2, pod opcijom "Vremenski programi" dodatno se pojavljuje i "KRUG 2". "KRUG 2" ima iste mogućnosti očitavanja i podešavanja kao i "KRUG 1".

Vremenski period za krug grijanja

Podesite vremenske periode za krug grijanja tako, da svaki vremenski period:

- započinje oko 30 minuta prije vremena u kojem prostorije trebaju biti zagrijane na željenu temperaturu "Dan".
- završava oko 30 minuta prije vremena u kojem prostorije trebaju biti zagrijane na željenu temperaturu "Noć".



Ovlašteni instalater može podesiti vrijeme predgrijanja i vrijeme predisključivanja za krug grijanja, tako da vremenske periode za željene temperature "Dan" i "Noć" možete točno podesiti prema vremenima, u kojima sobna temperatura treba odgovarati željenoj temperaturi. Porazgovarajte s ovlaštenim instalaterom o tome je li podesio vrijeme predgrijanja ili vrijeme predisključivanja.

Vremenski period za pripremu tople vode

Podesite vremenske periode za pripremu tople vode tako da svaki vremenski period:

- započinje oko 30 minuta prije vremena u kojem voda u spremniku tople vode treba biti zagrijana na željenu temperaturu "Topla voda".
 - završava oko 30 minuta prije vremena u kojem Vam više nije potrebna topla voda.
- Podesite vremenske periode za cirkulaciju tako da svaki vremenski period:
- započinje oko 30 minuta nakon početka vremenskog perioda za pripremu tople vode,
 - završava oko 30 minuta prije kraja vremenskog perioda za pripremu tople vode.

Vremenski periodi za dane i blokove dana

Možete podesiti pojedine dane ili blokove dana za koje trebaju važiti vremenski periodi:

- Ponedjeljak, utorak, srijeda, četvrtak, petak, subota, nedjelja
- Ponedjeljak - petak, subota - nedjelja, ponedjeljak - nedjelja

Za svaki dan i blok dana možete podesiti do tri vremenska perioda.



Vremenski periodi podešeni za jedan dan imaju prioritet nad vremenskim periodima podešenim za blok dana.

**Primjer: Tri vremenska perioda u jednom danu
(→ Sl. 5.1)**

Tražena temperatura "Dan" 21°C
 Tražena temperatura "Noć" 16°C
 Vremenski period 1: 06.00 - 08.00 h
 Vremenski period 2: 16.30 - 18.00 h
 Vremenski period 3: 20.00 - 22.30 h
 Unutar vremenskih perioda regulator vrši reguliranje sobne temperature na podešenu željenu temperaturu "Dan" (dnevni rad).
 Izvan vremenskih perioda regulator vrši reguliranje sobne temperature na podešenu željenu temperaturu "Noć" (noćni rad).

Primjeri pojedinih dana:

Ponedjeljak
 Vremenski period 1: 06.00 - 07.30 h

Subota
 Vremenski period 1: 07.30 - 10.00 h
 Vremenski period 2: 12.00 - 23.30 h

Primjeri blokova dana:

Ponedjeljak-Petak
 Vremenski period 1: 06.30 - 08.00 h
 Vremenski period 2: 12.00 - 13.00 h
 Vremenski period 3: 17.00 - 22.00 h

Subota-Nedjelja
 Vremenski period 1: 08.00 - 22.00 h

Brzo podešavanje vremenskih programa:

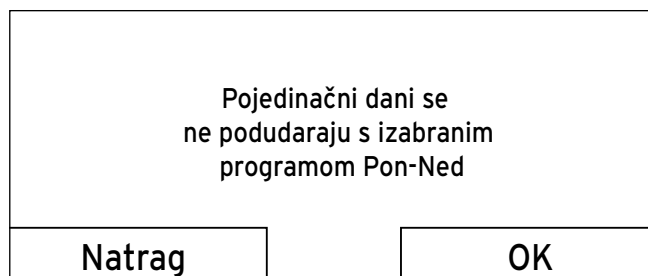
Ako npr. samo za jedan radni dan u tjednu trebate odstupajuće vremenske periode, onda prvo podesite vremena za cjelokupni blok "Ponedjeljak-Petak". Nakon toga podesite odstupajuće vremenske periode za radni dan.

Kada na displeju pozovete prikaz bloka, a za jedan dan u tom bloku ste definirali odstupajući vremenski period, onda se na displeju odstupajuća vremena u bloku prikazuju s "!!".

Ponedjeljak-Nedjelja			
Period 1:	!! : !! - !! : !!		
Period 2:	!! : !! - !! : !!		
Period 3:	!! : !! - !! : !!		
<table border="1" style="width: 100%; text-align: center;"> <tr> <td>Natrag</td> <td>Izbor</td> </tr> </table>		Natrag	Izbor
Natrag	Izbor		

Sl. 5.2 Označavanje odstupajućih dana

Kada pritisnete desnu funkcijsku tipku "Izbor", na displeju se pojavljuje dojava, koja Vas informira o odstupajućim vremenskim periodima. Vremena ne morate prilagođavati.

**Sl. 5.3 Dojava odstupanja od vremenskog programa**

Podešena vremena za blok označena s "!!" na displeju možete pozvati desnom funkcijskom tipkom "OK" te ih promijeniti.

Za krugove grijanja:**Izbornik → Vremenski programi → KRUG 1 i eventualno KRUG 2**

U svakom podešenom vremenskom periodu važi željena temperatura koju ste podesili kod funkcije "Tražene temperature".

Unutar vremenskih perioda regulator se prebacuje na dnevni rad i krug grijanja priključene prostorije zagrijava na željenu temperaturu "Dan".

Izvan tih vremenskih perioda regulator se prebacuje na onaj način rada koji je podesio instalater: Zaštita od smrzavanja, Eko prog., ili Noćna temperatura (→ **Pog. 5.2.1**).

Za pripremu tople vode:**Izbornik → Vremenski programi → Topla voda → Priprema tople vode**

U svakom podešenom vremenskom periodu važi željena temperatura tople vode koju ste podesili kod funkcije "Tražene temperature".

Unutar ovih vremenskih perioda topla voda stoji na raspolaganju na temperaturi koju ste podesili. Ako je unutar vremenskog perioda temperatura spremnika za 5°C niža od željene temperature tople vode, onda će spremnik tople vode ponovo biti zagrijan na vrijednost željene temperature tople vode. Na kraju svakog vremenskog perioda regulator isključuje pripremu tople vode, do pokretanja sljedećeg vremenskog perioda.

Za cirkulaciju:**Izbornik → Vremenski programi → Topla voda → Cirkulacija**

Podešeni vremenski periodi određuju pogonska vremena cirkulacije. Unutar vremenskih perioda uključena je cirkulacija. Izvan vremenskih perioda isključena je cirkulacija.

Vremenske periode cirkulacije prilagodite vremenskim periodima pripreme tople vode. Kada npr. vremenski period za pripremu tople vode počinje u 05:00 sati ujutro, onda bi vremenski period za cirkulaciju trebao početi 30 minuta kasnije, u 05:30 sati.

5 Opis funkcija

5.1.4 Planirani dani izvan kuće

Izbornik → Planirani dani izvan kuće → KRUG 1 i u danom slučaju KRUG 2

S ovom funkcijom podešavate vremensko razdoblje s početnim i krajnjim datumom i temperaturu za dane, koje ne provodite kod kuće. Tako ne morate mijenjati vremenske periode za koje npr. niste podesili snižavanje željene temperature preko dana.

Priprema tople vode i cirkulacija su isključeni, a zaštita od smrzavanja je aktivirana.

Dok je aktivna funkcija "Planirani dani izvan kuće", ona ima prioritet pred podešenim načinom rada. Nakon isteka zadanog vremenskog perioda ili kada prethodno prekinete funkciju, sustav za grijanje ponovno radi u predpodešenom načinu rada.



Samo kad je priključen modul za miješanje VR 61/2, pod opcijom "Planirani dani izvan kuće" dodatno se pojavljuje "KRUG 2". "KRUG 2" ima iste mogućnosti očitavanja i podešavanja kao i "KRUG 1".

5.1.5 Planirani dani kod kuće

Izbornik → Planirani dani kod kuće → KRUG 1 i u danom slučaju KRUG 2

S ovom funkcijom podešavate željenu temperaturu "Dan" za dane koje provodite kod kuće. Tako ne morate mijenjati vremenske periode za koje ste npr. podesili snižavanje željene temperature preko dana.

Unutar navedenog vremenskog perioda sustav za grijanje radi u načinu rada "Automatski rad" s postavkama za dan "Nedjelja" koje su izvršene kod funkcije "Vremenski programi".

Nakon isteka zadanog vremenskog perioda ili kada prethodno prekinete funkciju, sustav za grijanje ponovno radi u predpodešenom načinu rada.



Samo kad je priključen modul za miješanje VR 61/2, pod opcijom "Planirani dani kod kuće" dodatno se pojavljuje "KRUG 2". "KRUG 2" ima iste mogućnosti očitavanja i podešavanja kao i "KRUG 1".

5.1.6 Izbor jezika

Izbornik → Osnovne postavke → Jezik



Prilikom instalacije ovlaštenu instalater podešava željeni jezik. Sve funkcije će se prikazivati na podešenom jeziku.

Ako jezik, npr. ovlaštenog servisera, odstupa od podešenog jezika, onda ga možete promijeniti s ovom funkcijom.



Oprez!
Pogrešan izbor jezika može dovesti do toga više niste u stanju posluživati regulator.

Ako izaberete jezik koji ne razumijete, onda tekst na displeju regulatora više ne možete čitati i više ne možete posluživati regulator.
► Izaberite jezik koji razumijete.

Ako ipak dođe do toga da se na displeju pojavi tekst koji ne razumijete, onda podesite neki drugi jezik:

- Lijevu funkcijsku tipku pritisnite toliko puta, dok se ne pojavi osnovni prikaz.
- Lijevu funkcijsku tipku pritisnite još jednom.
- Okrenite okretni gumb ulijevo, sve dok se ne označi drugi unos u listi iznad isprekidane linije.
- Pritisnite desnu funkcijsku tipku dva puta.
- Okrenite okretni gumb toliko (udesno ili ulijevo), sve dok ne nađete jezik koji razumijete.
- Pritisnite desnu funkcijsku tipku.

5.1.7 Podešavanje točnog vremena

Izbornik → Osnovne postavke → Datum/Vrijeme → Vrijeme

S ovom funkcijom podešavate aktualno vrijeme. Sve funkcije regulatora, koje sadrže određeno vrijeme, odnose se na podešeno točno vrijeme.

5.1.8 Podešavanje datuma

Izbornik → Osnovne postavke → Datum/Vrijeme → Datum

S ovom funkcijom podešavate aktualni datum. Sve funkcije regulatora, koje sadrže određeni datum, odnose se na podešeni datum.

5.1.9 Prebacivanje ljetnog vremena

Izbornik → Osnovne postavke → Datum/Vrijeme → Ljetno vrijeme

Ako vanjski senzor nije opremljen s DCF77 prijemnikom ili ne može primati DCF77 signal, onda s ovom funkcijom ručno možete podesiti ljetno vrijeme.

- "auto": regulator automatski prebacuje ljetno vrijeme.
- "isključeno": ljetno vrijeme morate prebaciti ručno.



Ljetno vrijeme je srednjoeuropsko ljetno vrijeme: početak = posljednja nedjelja u ožujku, kraj = posljednja nedjelja u listopadu.

5.1.10 Podešavanje kontrasta displeja

Izbornik → Osnovne postavke → Displej → Kontrast displeja

Kontrast displeja možete podesiti u odnosu na svijetlost okoline, tako da displej bude dobro čitljiv.

5.1.11 Podešavanje offset sobne temperature

Izbornik → Osnovne postavke → Displej → Offset sobna temp.

U regulatoru je ugrađen termometar za mjerenje sobne temperature. Ako u istoj prostoriji imate još jedan termometar i izvršite uspoređivanje vrijednosti, onda vrijednosti temperature mogu konstantno odstupati jedna od druge.

Primjer:

Jedan sobni termometar prikazuje za jedan stupanj višu temperaturu od aktualne sobne temperature prikazane na displeju regulatora.

S funkcijom "Offset sobna temp." možete izjednačiti temperaturnu razliku na prikazu regulatora podešavanjem korekcijske vrijednosti od +1 K (1 K odgovara 1°C). K (Kelvin) je jedinica za temperaturnu razliku.

Unos korekcijske vrijednosti utječe na reguliranje vođeno sobnom temperaturom.

5.1.12 Podešavanje offset vanjske temperature

Izbornik → Osnovne postavke → Displej → Offset vanjska temp.

Termometar u vanjskom senzoru regulatora vrši mjerenje vanjske temperature. Ako u vanjskom području imate još jedan montirani termometar i izvršite usporedbu izmjerenih temperaturnih vrijednosti, onda vrijednosti mogu konstantno odstupati jedne od drugih.

Primjer:

Vaš vanjski termometar konstantno prikazuje vanjsku temperaturu nižu za jedan stupanj od aktualne vanjske temperature prikazane na displeju regulatora.

S funkcijom "Offset vanjska temp." možete izjednačiti temperaturnu razliku kod prikaza regulatora unošenjem korekcijske vrijednosti od -1 K (1 K odgovara 1°C). K (Kelvin) je jedinica za temperaturnu razliku.

Unos korekcijske vrijednosti utječe na reguliranje vođeno vremenskim uvjetima.

5.1.13 Naziv krugova grijanja

Izbornik → Osnovne postavke → Naziv krugova grijanja

Imate mogućnost promjene tvornički zadanih naziva krugova grijanja "KRUG 1" i eventualno postojeći "KRUG 2". Duljina naziva je ograničena na 10 znamenki.

5.1.14 Vraćanje na tvorničke postavke

Izbornik → Osnovne postavke → Tvorničko podešenje Postavke za opcije "Vremenski programi" ili "Sve" možete vratiti natrag na tvorničke postavke.

Vremenski programi

Izbornik → Osnovne postavke → Tvorničko podešenje → Vremenski programi



Prije vraćanja vremenskih programa na tvorničke postavke zabilježite trenutne postavke regulatora (→ Tab. 4.2).

S opcijom "Vremenski programi" se sve postavke podešene u funkciji "Vremenski programi" vraćaju na tvorničke postavke. Sve ostale postavke koje također sadrže vrijeme, npr. "Datum/Vrijeme", ne mijenjaju se.

Dok regulator postavke vremenskih programa vraća na tvorničke vrijednosti, na displeju se pojavljuje "izvršiti". Nakon toga se na displeju pojavljuje osnovni prikaz.

5 Opis funkcija

Sve
Izbornik → **Osnovne postavke** → **Tvorničko podešenje**
→ **Sve**



Oprez!
Opasnost od funkcionalne greške!

Funkcija "Sve" vraća sve postavke na tvorničke vrijednosti, čak i one postavke koje je izvršio ovlašteni instalater. Može se dogoditi da sustav za grijanje nakon toga više ne radi.

- Prepustite ovlaštenom serviseru da vrati sve postavke na tvorničke vrijednosti.

Dok regulator vraća postavke na tvorničke vrijednosti, na displeju se pojavljuje "izvršiti". Nakon toga se na displeju pojavljuje asistent za instalaciju, kojeg smije poslušivati isključivo ovlašteni instalater.

5.1.15 Razina za serviseru

Razina za serviseru je rezervirana za ovlaštenog serviseru i zbog toga je zaštićena pristupnom šifrom. Na ovoj razini za korisnike ovlašteni serviser može izvršiti potrebne postavke.

5.2 Načini rada

Načine rada možete podesiti preko desne funkcijske tipke "Način rada", a eventualno ih možete podesiti i preko lijeve funkcijske tipke "Izbornik" pod opcijom "Osnovne postavke".



Samo ako je priključen modul za miješanje VR 61/2, pod "Osnovne postavke" pojavljuje se unos u listi "Način rada" i ispod toga unosi u listi "KRUG 1" i "KRUG 2".

Preko desne funkcijske tipke "Način rada" možete podesiti način rada direktno. Podešeni način rada onda vrijedi samo za krug grijanja kojeg je prethodno podesio ovlašteni instalater ("KRUG 1" ili "KRUG 2" ili "KRUG 1 i KRUG 2").

Samo ako je priključen modul za miješanje VR 61/2 za drugi krug grijanja i ako su uz to oba kruga grijanja aktivirana, način rada možete podesiti i preko lijeve funkcijske tipke "Izbornik". Onda načine rada za "KRUG 1" i "KRUG 2" možete podesiti odvojeno.

Podatak o direktoriju na početku opisa načina rada opisuje kako možete dospjeti do dotičnog načina rada u strukturi izbornika.

5.2.1 Načini rada za krug grijanja

Automatski rad

Način rada → (aktualni način rada) → **Automatski rad** ili eventualno.

Izbornik → **Osnovne postavke** → **Način rada** → **KRUG 1** ili eventualno **KRUG 2** → (aktualni način rada) → **Automatski rad**

Automatski rad regulira krugove grijanja prema podešenoj željenoj temperaturi "Dan", podešenim vremenskim periodima, željenoj temperaturi "Noć" podešenoj od ovlaštenog instalatera i prema krivulji grijanja.

U funkciji "Vremenski programi" ste podesili vremenske periode krugova grijanja. Ako niste podesili vremenske periode, onda regulator u automatskom pogonu u obzir uzima vremenske periode određene u tvorničkim podešenjima (→ **Tab. 4.2**).

Unutar vremenskih perioda regulator vrši reguliranje sobne temperature na podešenu željenu temperaturu "Dan" (dnevni rad).

Izvan vremenskih perioda regulator vrši regulaciju u skladu s načinom regulacije koju je podesio ovlašteni instalater.

Moguća su tri načina regulacije:

- **Eko prog.** (tvorničke postavke): Funkcija grijanja je isključena i regulator nadzire vanjsku temperaturu. Kada vanjska temperatura padne ispod 3°C, onda regulator nakon isteka vremena odgode zaštite od niskih temperatura uključuje funkciju grijanja i regulira sobnu temperaturu na podešenu željenu temperaturu "Noć". Unatoč uključenoj funkciji grijanja je plamenik aktivan samo po potrebi. Kada vanjska temperatura poraste iznad 4°C, onda regulator isključuje funkciju grijanja, ali nadzor vanjske temperature ostaje aktivan.
- **Zaštita od smrzavanja:** Funkcija grijanja je isključena i aktivna je funkcija zaštite od smrzavanja.
- **Noćna temperatura:** Funkcija grijanja je uključena i regulator regulira sobnu temperaturu na vrijednost za podešenu željenu temperaturu "Noć".

Ovlašteni instalater prilikom instaliranja regulatora može odrediti način reguliranja izvan vremenskih perioda i krivulje grijanja.

- Dogovorite se sa ovlaštenim instalaterom o tome koje su postavke optimalne za Vas.

Ljetni pogon

Način rada → (aktualni način rada) → Ljetni pogon

ili eventualno.

Izbornik → Osnovne postavke → Način rada → KRUG 1 i eventualno KRUG 2 → (aktualni način rada)

Funkcija grijanja je isključena za izabrani krug grijanja, a aktivna je funkcija zaštite od smrzavanja. Pripremu tople vode i cirkulaciju regulator regulira u skladu sa vremenskim periodima podešenim u tu svrhu.

Dnevni rad

Način rada → (aktualni način rada) → Dnevni rad

ili eventualno

Izbornik → Osnovne postavke → Način rada → KRUG 1 i eventualno KRUG 2 → (aktualni način rada) → Dnevni rad

Način rada "Dnevni rad" regulira "KRUG 1" i eventualno "KRUG 2" na podešene željene temperature "Dan" bez uzimanja u obzir vremenskih perioda.

Sniženi rad

Način rada → (aktualni način rada) → Sniženi rad

ili eventualno

Izbornik → Osnovne postavke → Način rada → KRUG 1 i eventualno KRUG 2 → (aktualni način rada) → Sniženi rad

Način rada "Sniženi rad" regulira "KRUG 1" i eventualno "KRUG 2" na podešenu željenu vrijednost temperature "Noć", bez uzimanja u obzir vremenskih perioda.

Sustav ISKLJUČEN (zaštita od smrzavanja aktivna)
Način rada → (aktualni način rada) → Sustav ISKLJUČEN

Funkcija grijanja je isključena. Funkcija zaštite od smrzavanja je aktivirana.

5.2.2 Načini rada za pripremu tople vode i cirkulaciju



Način rada za pripremu tople vode i cirkulaciju ovisi o podešenom načinu rada grijanja "KRUG 1" i eventualno "KRUG 2". Ne može biti podešen način rada koji odstupa od toga.



Ako ste neovisnim krugovima grijanja dodijelili različite funkcije, načine rada ili posebne načine rada, onda regulator pripremi tople vode i cirkulaciji dodjeljuje način rada sa većom potrebom za toplinom (→ **Tab. 5.1**).

Ako je postrojenje za grijanje opremljeno krugom grijanja, onda regulator upravlja pripremom tople vode i eventualno cirkulacijom u skladu sa načinom rada dotičnog kruga grijanja.

Ako je postrojenje za grijanje opremljeno sa dva kruga grijanja, onda ovlašteni instalater može odrediti, koji krug grijanja upravlja pripremom tople vode i eventualno cirkulacijom.

Automatski rad i ljetni pogon

Automatski rad i ljetni pogon reguliraju pripremu tople vode prema podešenoj željenoj temperaturi za opciju "Topla voda" i prema podešenim vremenskim periodima. U funkciji "Vremenski programi" ste podesili vremenske periode za pripremu tople vode. Ako niste podesili vremenske periode, onda regulator prilikom pripreme tople vode u obzir uzima vremenske periode određene u okviru tvorničkih postavki (→ **Tab. 4.2**).

Unutar vremenskih perioda je priprema tople vode uključena i održava temperaturu tople vode u spremniku tople vode. Izvan vremenskih perioda je priprema tople vode isključena.

Automatski rad i ljetni pogon reguliraju cirkulaciju tople vode u vodovima tople vode prema podešenim vremenskim periodima.

Unutar vremenskih perioda je cirkulacija uključena, a izvan vremenskih perioda je cirkulacija isključena.

Dnevni rad

Dnevni rad regulira pripremu tople vode prema podešenoj željenoj temperaturi za funkciju "Topla voda" bez uzimanja u obzir vremenskih perioda.

Cirkulacija je uključena i vremenski periodi za cirkulaciju se ne uzimaju u obzir.

Pogon snižavanja i Sustav ISKLJUČEN

Priprema tople vode i cirkulacija su isključeni. Funkcija zaštite od smrzavanja je aktivirana.

5 Opis funkcija

Kod dva neovisna kruga grijanja:

Kada postrojenje za grijanje raspolaže sa dva neovisna kruga grijanja, onda regulator pripremi tople vode i cirkulaciji uvijek dodjeljuje način rada sa višom potrebom za toplinom. Koji je to način rada, stoji u tablici (→ Tab. 5.1).

Primjer:

Kada krug grijanja 1 koristite u načinu rada "Auto", a krug grijanja 2 u načinu rada "Dan", onda regulator pripremi tople vode i cirkulaciji dodjeljuje način rada "Dan".

Krug grijanja 2 \ Krug grijanja 1	Auto	Dan	Sniziti	Ljeto	1 dan kod kuće	1 dan izvan kuće	Planirani dani kod kuće	Planirani dani izvan kuće	Party funkcija
Auto	Auto	Dan	Auto	Auto	Auto	Auto	Auto	Auto	Dan
Dan	Dan	Dan	Dan	Dan	Dan	Dan	Dan	Dan	Dan
Sniziti	Auto	Dan	Isključiti	Auto	Auto	Isključiti	Auto	Isključiti	Dan
Ljeto	Auto	Dan	Auto	Auto	Auto	Auto	Auto	Auto	Dan
1 dan kod kuće	Auto	Dan	Auto	Auto	Auto	Auto	Auto	Auto	Dan
1 dan izvan kuće	Auto	Dan	Isključiti	Auto	Auto	Isključiti	Auto	Isključiti	Dan
Planirani dani kod kuće	Auto	Dan	Auto	Auto	Auto	Auto	Auto	Auto	Dan
Planirani dani izvan kuće	Auto	Dan	Isključiti	Auto	Auto	Isključiti	Auto	Isključiti	Dan
Party funkcija	Dan	Dan	Dan	Dan	Dan	Dan	Dan	Dan	Dan

Tab. 5.1 Načini rada za pripremu tople vode i cirkulaciju kod dva neovisna kruga grijanja

5.3 Posebni načini rada

Posebne načine rada možete iz svakog načina rada sa desnom funkcijskom tipkom "Način rada" direktno aktivirati. Aktiviran poseban način rada u tom slučaju vrijedi samo za krug grijanja, kojeg je ovlaštenu instalater predpodesio ("KRUG 1" ili "KRUG 2" ili "KRUG 1 i KRUG 2"). Samo ako je priključen modul za miješanje VR 61/2 za drugi krug grijanja i ako su oba kruga grijanja aktivirana, s lijevom funkcijskom tipkom "Izbornik" možete aktivirati poseban način rada.

U tom slučaju možete odvojeno podesiti poseban način rada za svaki krug grijanja. Poseban način rada možete prekinuti u svakom trenutku s lijevom funkcijskom tipkom "Otkazi".

Podatak o direktoriju na početku opisa posebnog načina rada opisuje kako možete dospjeti do dotičnog načina rada u strukturi izbornika

5.3.1 1xZagrijavanje spremnika

Način rada → 1xZagrijavanje spremnika

Ako ste isključili pripremu tople vode ili ako izvan trebate toplu vodu vremenskog perioda, onda aktivirajte poseban način rada "1xZagrijavanje spremnika". Poseban način rada zagrijava vodu u spremniku tople vode jednom, sve dok se ne dostigne podešena željena temperatura "Topla voda" ili dok prethodno ne prekinete poseban način rada. Nakon toga sustav za grijanje opet radi u podešenom načinu rada.

5.3.2 Party funkcija

Način rada → Party funkcija

ili eventualno

Izbornik → Osnovne postavke → Način rada → KRUG 1 i eventualno KRUG 2 → Party funkcija



Sl. 5.4 Primjer: Aktiviran je poseban način rada "Party"

Ako želite privremeno uključiti krug grijanja, pripremu tople vode i cirkulaciju, npr. za vrijeme zabave, onda aktivirajte poseban način rada "Party funkcija".

Tako za kratka razdoblja ne morate mijenjati podešenja na postrojenju za grijanje.

Poseban način rada regulira sobnu temperaturu na podešenu željenu temperaturu "Dan" i u skladu s podešenim vremenskim periodima.

Kada displej pokazuje "Party aktivno", onda željenu temperaturu (dan) za krug grijanja možete podesiti okretnim gumbom. Podešenje važi dok je aktivan poseban način rada.

Poseban način rada se deaktivira prilikom dostizanja sljedećeg vremenskog perioda ili kada prethodno prekinete poseban način rada. Nakon toga sustav za grijanje opet radi u podešenom načinu rada.

5 Opis funkcija

5.3.3 1 dan izvan kuće

Način rada → 1 dan izvan kuće

ili eventualno

Izbornik → Osnovne postavke → Način rada → KRUG 1 i eventualno KRUG 2 → 1 dan izvan kuće

Ako samo jedan dan niste kod kuće, npr. u slučaju jednodnevnog izleta, onda aktivirajte poseban način rada "1 dan izvan kuće". Na taj način ne morate mijenjati podešene vremenske periode, koje ste npr. podesili s povećanjem sobne temperature preko dana.

Poseban način rada regulira sobnu temperaturu na željenu temperaturu "Noć". Priprema tople vode i cirkulacija su isključeni, a zaštita od smrzavanja je aktivirana. Kada se na displeju prikaže "1 dan izvan kuće aktivno", onda željenu temperaturu (noć) za krug grijanja možete podesiti s okretnim gumbom.

Poseban način rada se od 24:00 sata deaktivira automatski ili Vi možete prethodno prekinuti poseban način rada. Nakon toga sustav za grijanje opet radi u podešenom načinu rada.

5.3.4 1 dan kod kuće

Način rada → 1 dan kod kuće

ili eventualno

Izbornik → Osnovne postavke → Način rada → KRUG 1 i eventualno KRUG 2 → 1 dan kod kuće

Ako dan u tjednu provodite kod kuće, npr. blagdan, onda aktivirajte poseban način rada "1 dan kod kuće". Poseban način rada za jedan dan aktivira način rada "Automatski rad" s podešenjima za dan "Nedjelja", koja su podešena kod funkcije "Vremenski programi".

Kada se na displeju prikaže "1 dan kod kuće aktivno", onda željenu temperaturu (dan) za krug grijanja možete podesiti s okretnim gumbom.

Poseban način rada se od 24:00 sata deaktivira automatski ili Vi možete prethodno prekinuti poseban način rada. Nakon toga sustav za grijanje opet radi u podešenom načinu rada.

5.3.5 1xProvjetravanje

Način rada → 1xProvjetravanje

ili eventualno

Izbornik → Osnovne postavke → Način rada → KRUG 1 i eventualno KRUG 2 → 1xProvjetravanje

Ako želite isključiti krug grijanja za vrijeme provjetravanje stambenih prostorija, onda aktivirajte poseban način rada "1xProvjetravanje". Poseban način rada isključuje krug grijanja na 30 minuta. Funkcija zaštite od smrzavanja je aktivirana, priprema tople vode i cirkulacija ostaju uključeni.

Poseban način rada se nakon isteka 30 minuta deaktivira automatski ili možete poseban način rada prethodno prekinuti. Nakon toga sustav za grijanje opet radi u podešenom načinu rada.

6 Servisiranje i otklanjanje smetnji

6.1 Servisiranje

Ako je potrebno servisiranje, onda regulator na displeju pokazuje servisnu dojavu.



Oprez!

Opasnost od oštećenja postrojenja za grijanje zbog izostavljenog servisiranja!

Servisna dojava prikazuje da je potrebno servisiranje postrojenja za grijanje od strane servisera. Ako ne poštujete servisnu dojavu, to može dovesti do materijalnih šteta ili do prestanka rada postrojenja za grijanje.

- Ako regulator prikazuje servisnu dojavu, onda obavijestite ovlaštenog servisera.

Servis uređaja za grijanje	
19°C	
Tražena temperatura 21°C	
Izbornik	Način rada

Sl. 6.1 Primjer servisne dojave

Ovlašteni instalater u regulator može unijeti vremensko razdoblje za slijedeći predviđeni interval servisiranja postrojenja za grijanje ili uređaja za grijanje. Nakon isteka intervala za servisiranje se servisna dojava pojavljuje u osnovnom prikazu u prvom redu displeja.

Mogu se pojaviti slijedeće servisne dojave:

- "Servis uređaja za grijanje"
- "Servis" (postrojenja za grijanje).

6.2 Čišćenje regulatora

- Očistite kućište regulatora s vlažnom krpom.
- Ne primjenjujte sredstva za čišćenje ili ribanje koja bi mogla oštetiti elemente za upravljanje i displej.

6.3 Prepoznavanje i otklanjanje smetnji

Ako dođe do smetnje u postrojenju za grijanje, onda regulator pokazuje dojavu greške na displeju.



Oprez!

Opasnost oštećenja postrojenja za grijanje zbog neizvršenog otklanjanja smetnje!

Dojava greške signalizira da ovlašteni serviser mora otkloniti smetnju ili popraviti sustav za grijanje. Ako ne obratite pažnju na dojavu smetnje, to može dovesti do materijalnih šteta ili prestanka rada postrojenja za grijanje.

- Ako se na regulatoru pojave dojave greške "Očistiti vanjski bežični osjetnik" odn. "Promijeniti bateriju", onda postupite kao što je opisano u (→ **Pog. 6.3.2**) odn. (→ **Pog. 6.3.3**).
- Ako se na regulatoru pojavi neka druga dojava greške, onda obavijestite ovlaštenog servisera.

	Greška uređaj za grijanje
Natrag	

Sl. 6.2 Primjer dojave greške

Ako regulator umjesto osnovnog prikaza na displeju pokazuje dojavu greške i Vi pritisnete lijevu funkcijsku tipku "Natrag", onda se ponovo pojavljuje osnovni prikaz na displeju.

Aktualne dojave greške možete očitati i pod "Izbornik → Informacija → Status sustava → Status". Čim dođe do dojave greške za postrojenje za grijanje, razina za podešavanje "Status" prikazuje vrijednost "nije OK". Desna funkcijska tipka u tom slučaju ima funkciju "Prikazati".

- Pritisnite desnu funkcijsku tipku "Prikazati" kako biste pročitali listu dojava grešaka.

6 Servisiranje i otklanjanje smetnji

6.3.1 Prikaz na displeju ostaje taman



Regulator radi na baterije. Kako bi se uštedjela energija, a time i životni vijek baterija, displej je obično isključen. Kada pritisnete neku funkcijsku tipku ili okrenete okretni gumb, uključuje se pozadinsko osvjetljenje i pojavljuje se osnovni prikaz. Pozadinsko osvjetljenje se gasi nakon oko 10 sekundi od posljednjeg izvedenog rukovanja. Displej se isključuje nakon oko 1 minute od posljednjeg izvedenog rukovanja.

Prikaz na displeju ostaje taman iako ste pritisnuli jednu od funkcijskih tipki ili okrenuli okretni gumb.

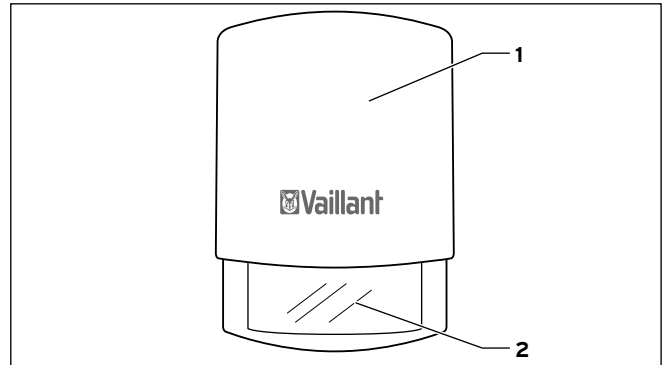
➤ Zamijenite sve baterije u regulatoru (→ **Pog. 6.3.3**).

Ako i pored novih baterija displej ostane taman ili ako preko funkcijskih tipki ili okretnog gumba ne možete izvršiti promjenu prikaza, onda je u pitanju kvar uređaja, a da regulator pritom ne može prikazati dojavu greške.

➤ Obavijestite ovlaštenog servisera.

6.3.2 Dojava greške "Očistiti vanjski bežični osjetnik"

a) Premali je napon punjive baterije na vanjskom bežičnom osjetniku, jer je zaprljana solarna ćelija.



Sl. 6.3 Očistiti vanjski bežični osjetnik

➤ Očistite solarnu ćeliju (2) na vanjskom bežičnom osjetniku (1) vlažnom krpom ili obavijestite ovlaštenog servisera.



Dojava greške se nakon čišćenja solarne ćelije gasi sa zakašnjenjem budući da se punjiva baterija prvo mora napuniti.

b) Ako dojava greške traje i dalje nakon čišćenja i vremena punjenja, onda bežični vanjski osjetnik više nema uspostavljenu bežičnu vezu.

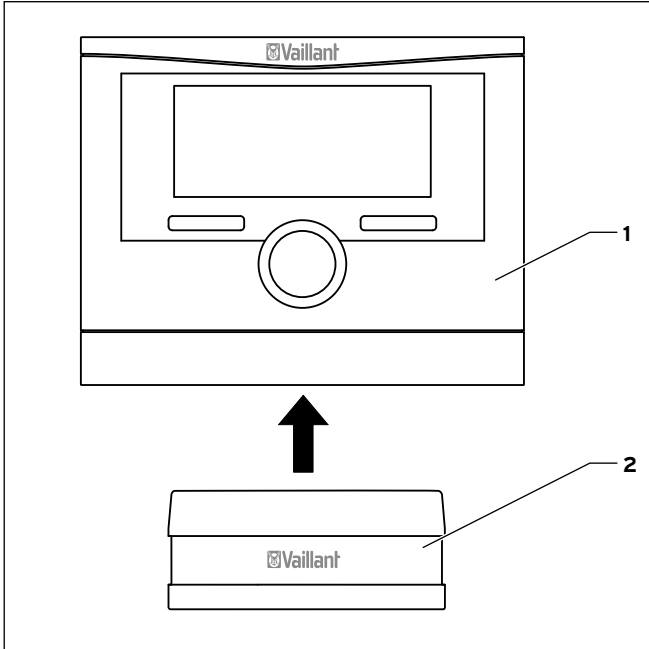
➤ Obavijestite ovlaštenog servisera.



U slučaju ispada vanjskog osjetnika iz rada, aktivira se regulacijsko ponašanje za slučaj nužde. Pritom se polazi od vanjske temperature od 0°C. Na taj način je osiguran osnovni pogon sve dok ovlaštenu servisera ne otkloni grešku.

6.3.3 Dojava greške "Promijeniti bateriju"

Baterije su skoro prazne u regulatoru.
 ➤ Zamijenite sve baterije u regulatoru.

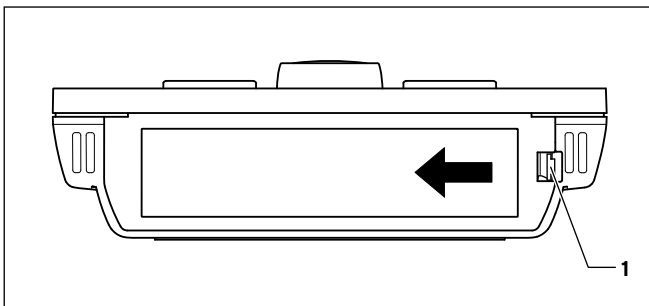


Sl. 6.4 Skidanje regulatora calorMATIC 470f

- 1 Regulator calorMATIC 470f
- 2 Zidni držač

Pritom postupite na sljedeći način:

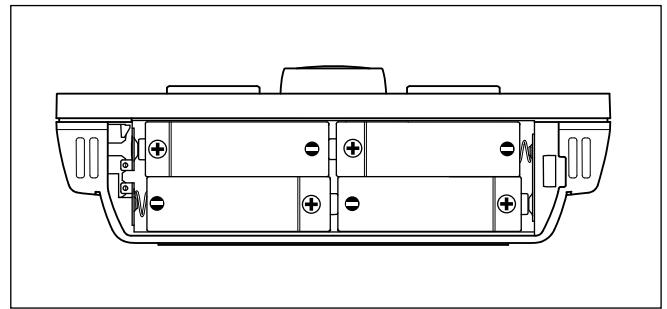
- Regulator (1) izvucite odozgo iz zidnog držača (2).



Sl. 6.5 Otvorite pretinac za baterije

Ovako se otvara pretinac za baterije na donjoj strani regulatora:

- Poklopac podignite pomoću bočnih zatvarača (1).
- Skinite poklopac.



Sl. 6.6 Obratite pozornost na raspored i polove baterija

- U regulator stavite četiri nove baterije istoga tipa.



Obratite pozornost na pravilno postavljanje polova baterije (→ Sl. 6.6).

Uvijek mijenjajte sve baterije skupa.

Koristite samo alkalne baterije tipa AA/LR6 baterije 1,5 V.

Nemojte koristiti punjive baterije.

Ovisno o potrošnji, baterije traju oko 1 do 1,5 godine.

- Zatvorite pretinac za baterije.
- Regulator postavite natrag u zidni držač.
- Regulator pritisnite prema dolje sve dok ne čujete da je uskočio.
- Stare baterije zbrinite na propisan način.

7 Savjeti za štednju energije

Tražena temperatura "Dan"

Željenu temperaturu "Dan" podesite samo toliko da ona bude dovoljna za Vaš osjećaj ugone. Svaki dodatni celzijev stupanj sobne temperature znači povećanu potrošnju energije od približno 6%.

Pomoću termostatskih ventila prilagodite sobnu temperaturu namjenskoj svrsi prostorije. Npr. spavaće sobe ili rijetko korištene prostorije nije potrebno zagrijavati na 20°C.

Tražena temperatura "Noć"

Ako vam nije potrebna visoka sobna temperatura, npr. noću ili kada niste kod kuće, onda snizite sobnu temperaturu. U tu svrhu postavite u funkciji "Tražene temperature" željenu temperaturu za "Noć".

Podesite željenu temperaturu "Noć" za oko 6°C niže od željene temperature "Dan". Temperatura niža za više od 6°C nema dodatnu uštedu energije, jer je onda za sljedeće zagrijavanje na željenu temperaturu "Dan" potrebna dodatna energija.

Dodatno koristite funkciju "Vremenski programi" kako biste odredili vremena u kojima vam nije potrebna visoka sobna temperatura. Vremenski periodi za grijanje aktivni su u načinu rada "Automatski rad".

Ako ste duže odsutni, npr. na godišnjem odmoru, onda se isplati ako temperaturu još dalje snizite. U tu svrhu podesite temperaturu uz pomoć funkcije "Planirani dani izvan kuće".

Ravnomjerno grijanje

Često će se u stanu s centralnim grijanjem zagrijavati samo jedna jedina prostorija. Preko površina koje okružuju ove prostorije, dakle zidova, vrata, prozora, stropa i poda, susjedne nezagrijavane prostorije se nekontrolirano usputno griju, i na taj način dolazi do neželjenog gubitka toplinske energije. Snaga grijaćih tijela jedne zagrijavane prostorije za takav način rada nije dovoljna. Posljedica je da se prostorija ne može dovoljno zagrijati i nastaje neugodan osjećaj hladnoće. Isti efekt nastaje kada ostanu otvorena vrata između zagrijvanih i nezagrijvanih ili djelomično zagrijvanih prostorija.

Pogrešna vrsta štednje: Grijanje je u pogonu, no klima u prostoriji nije ugodno topla.

Ako sve prostorije ravnomjerno zagrijavate u skladu sa njihovom namjenom, onda postižete ugodnu klimu u prostorijama i način rada s uštedom energije.

Termostatski ventili i regulatori vođeni sobnom temperaturom

Termostatski ventili na grijaćim tijelima održavaju podešenu sobnu temperaturu.

Iznimka: Termostatski ventili na grijaćim tijelima u prostoriji u kojoj je montiran regulator moraju biti otvoreni potpuno. Grijaća tijela se onda reguliraju preko regulatora i tako se održava podešena sobna temperatura.

Uz pomoć termostatskih ventila s regulatorom vođenim sobnom temperaturom možete prilagoditi sobnu temperaturu Vašim individualnim potrebama i postići štedljiv i ekonomični način rada sustava za grijanje.

Nemojte prekrivati regulator

Regulator mora biti u stanju neometano zahvatiti cirkulirajući zrak u prostoriji. Nemojte zaklanjati regulator elementima namještaja, zavjesama ili drugim predmetima.

Ekonomična priprema tople vode

Željenu temperaturu "Topla voda" spremnika tople vode podesite na takvu vrijednost da temperatura bude dovoljna Vašim potrebama, ali ne više od 60°C.

Koristite dodatnu funkciju "Vremenski programi" za pripremu tople vode u načinu rada "Automatski rad" ili "Ljetni pogon". Podesite vremenske periode tako da voda neposredno prije potrošnje odgovara vrijednosti željene temperature "Topla voda", npr. ujutro nakon ustajanja i na večer kada se vratite kući.

Ako vam duže vrijeme nije potrebna topla voda, onda isključite pripremu tople vode.

Ako vam je potrebna topla voda rijetko ili izvan podešenih vremenskih perioda, onda koristite funkciju "1xZagrijavanje spremnika".

Koristite funkciju "Vremenski programi" za cirkulaciju kako biste štedjeli energiju. Time postižete da vam topla voda iz slavine stoji na raspolaganju kada vam je potrebna. Tijekom ostalog vremena je cirkulacijska crpka isključena te vodu morate ispuštati nešto dulje dok iz slavine ne poteče topla voda.

Ispravno provjetranje

Za sobnu klimu i sobnu temperaturu je važno provjetranje uz širom otvorene prozore i po mogućnosti s pro-puhom. U roku od 5 do 10 minuta naglim provjetranjem zamijenite sobni zrak za vanjski. Vlaga u zraku opada i prostorija se može lakše zagrijati. Kod jednake sobne temperature imate osjećaj više temperature u sobi.

Koristite poseban način rada "1xProvjetranje" kako biste postrojenja za grijanje za vrijeme provjetranja regulirali uz uštedu energije.

8 Jamstvo i servis za kupce

8.1 Tvorničko jamstvo

Tvorničko jamstvo vrijedi 2 godine uz predočenje računa s datumom kupnje i ovjerenom potvrdom o jamstvu i to počevši od dana prodaje na malo. Korisnik je dužan obvezno poštivati uvjete navedene u jamstvenom listu.

8.2 Servisna služba

Korisnik je dužan pozvati ovlaštenu servis za prvo puštanje uređaja u pogon i ovjeru jamstvenog lista. U protivnom tvorničko jamstvo nije važeće. Sve eventualne popravke na uređaju smije obavljati isključivo ovlaštenu servis.

Popis ovlaštenih servisa moguće je dobiti na prodajnim mjestima ili u Predstavništvu tvrtke Vaillant GmbH, Planinska ul.11, Zagreb ili na Internet stranici: www.vaillant.hr.

9 Stavljanje izvan pogona

9 Stavljanje izvan pogona

9.1 Zamjena regulatora

Kada u sustavu za grijanje želite zamijeniti regulator novim, sustav za grijanje morate staviti izvan pogona.

- Ove radove treba izvesti ovlašteni serviser.

9.2 Recikliranje i zbrinjavanje

Regulator i pripadajuća transportna ambalaža se najvećim dijelom sastoji od sirovina prikladnih za recikliranje.

Uređaj

Regulator kao i sav dodatni pribor ne spada u kućni otpad.

- Pobrinite se da stari uređaj, a prema potrebi i postojeći dodatni pribor, budu zbrinuti na prikladan način.

Ambalaža

Zbrinjavanje transportne ambalaže prepustite ovlaštenom servisu koji je ugradio dotični uređaj.

Baterije

Prazne baterije se ne zbrinjavaju u kućni otpad.

- Prilikom zbrinjavanja baterija obratite pozornost na dotične važeće propise.

10 Tehnički podaci

Naziv	Jedinica	VRC 470f
Radni napon U_{maks}	V	4 x 1,5 V (AA)
Životni vijek baterije (alkalne)	Godina	oko 1,5
Stupanj zaštite	-	IP 20
Zaštitna klasa	-	III
Maksimalno dopuštena temperatura okoline	°C	50
Frekvencija prijenosa	MHz	868
Snaga odašiljača	mW	< 10
Domet:		
na otvorenom	m	> 100
u zgradi	m	oko 25
Visina	mm	115
Širina	mm	147
Dubina	mm	50

Tab. 10.1 Tehnički podaci za bežični regulator calorMATIC

Naziv	Jedinica	Jedinica bežičnog prijemnika
Radni napon U_{maks}	V	24
Potrošnja struje	mA	< 60
Stupanj zaštite	-	IP 20
Zaštitna klasa	-	III
Maksimalno dopuštena temperatura okoline	°C	50
Frekvencija prijenosa	MHz	868
Snaga odašiljača	mW	< 10
Domet:		
na otvorenom	m	> 100
u zgradi	m	oko 25
Visina	mm	115
Širina	mm	147
Dubina	mm	50

Tab. 10.2 Tehnički podaci za jedinicu bežičnog prijemnika



Domet bežičnog prijenosa u zgradama u znatnoj mjeri ovise o lokalnim uvjetima (npr. o strukturi zgrade). Stoga se ne može uvijek zajamčiti domet unutar zgrade od 25 m. Van zatvorenih prostorija (na otvorenom) domet iznosi više od 100 m.

Naziv	Jedinica	Vanjski bežični osjetnik VR 21
Strujno napajanje	-	preko solarne ćelije s akumulatorom energije
Radna rezerva po mraku (kada je akumulator energije pun)	Dana	oko 20
Stupanj zaštite	-	IP 44
Zaštitna klasa	-	III
Dozvoljena radna temperatura	°C	- 35 ... + 60
Frekvencija prijenosa	MHz	868
Snaga odašiljača	mW	< 10
Domet:		
na otvorenom	m	> 100
u zgradi	m	oko 25
Visina	mm	110
Širina	mm	76
Dubina	mm	41

Tab. 10.3 Tehnički podaci za vanjski bežični osjetnik VR 21

11 Popis stručnih pojmova

Bakterije legionele

Bakterije legionele su bakterije koje žive u vodi, koje se brzo razmnožavaju i mogu dovesti do teških plućnih oboljenja. Bakterije legionele se pojavljuju tamo, gdje im zagrijana voda pruža optimalne uvjete za razmnožavanje. Kratkotrajno zagrijavanje vode preko 60 °C ubija bakterije legionele.

Cirkulacija

Cirkulacijska crpka pumpa toplu vodu kroz vodove tople vode kruga. Na taj način se vodovi tople vode ne rashlađuju prekomjerno. Kada otvorite slavinu za toplu vodu, odmah će poteći topla voda iz nje. Za cirkulaciju možete podesiti vremenske periode u cilju uštede energije.

DCF77 prijemnik

DCF77 prijemnik prima vremenski signal. Vremenski signal automatski podešava točno vrijeme i datum. Točno vrijeme i datum osiguravaju automatsko prebacivanje između ljetnog i zimskog vremena.

Dojava greške

Dojava greške Vam pokazuje da je postrojenje za grijanje regulatoru javilo grešku.

Dojava statusa

Dojava statusa se pojavljuje kada ste aktivirali poseban način rada. Ona ostaje vidljiva, sve dok je poseban način rada aktivan.

Izborna razina

Preko izborne razine dospijevate u slijedeću razinu strukture izbornika ili do postavki koje možete mijenjati.

Krivulja grijanja

Krivulja grijanja predstavlja ovisnost vanjske temperature i temperature polaznog voda. Izborom manje ili više strme krivulje grijanja ovlaštenu servisera može podesiti temperaturu polaznog voda, a time i sobnu temperaturu ovisno o vanjskoj temperaturi.

Krug grijanja

Krug grijanja je zatvoreni kružni sustav vodova i potrošača topline (npr. grijaćih tijela). Zagrijana voda iz uređaja za grijanje teče u krug grijanja i u obliku rashlađene vode se vraća u uređaj za grijanje. Postrojenje za grijanje obično raspolaže najmanje jednim krugom grijanja. Međutim, mogu biti priključeni dodatni krugovi grijanja, npr. za opskrbu većeg broja stanova ili za dodatno podno grijanje.

Priprema tople vode

Vodu u spremniku tople vode uređaj za grijanje zagrijava na izabranu željenu temperaturu "Topla voda". Ako temperatura u spremniku tople vode padne za određenu vrijednost, onda se voda ponovno zagrijava do razine željene temperature "Topla voda".

Razina posluživanja za korisnika

Razina posluživanja sadrži sve funkcije koje korisnik sam može mijenjati.

Razina posluživanja za ovlaštenog servisera

Razina posluživanja sadrži dodatne funkcije za ovlaštenog servisera koje se ne smiju mijenjati bez stručnog znanja. Ova razina posluživanja je rezervirana za ovlaštenog servisera i zbog toga zaštićena pristupnom šifrom.

Sobna temperatura

Sobna temperatura je stvarno izmjerena temperatura u stanu.

Solarni prinos

Toplinska energija dobivena u određenom vremenskom razdoblju (većinom godinu dana) od solarnog postrojenja. Ova toplinska energija se koristi za zagrijavanje spremnika tople vode.

Stupanj zaštite

Stupanj zaštite navodi prikladnost električnih uređaja za različite uvjete okruženja i dodatno zaštitu ljudi od potencijalnih opasnosti prilikom njihovog korištenja.

Sustav za grijanje

Sustav za grijanje zagrijava stan i na raspolaganje stavlja toplu vodu.

Temperatura polaznog voda

Uređaj za grijanje zagrijava vodu koja se pumpa kroz sustav za grijanje. Temperatura tople vode koja izlazi iz uređaja za grijanje zove se temperatura polaznog voda.

Temperatura snižavanja

Temperatura snižavanja je željena temperatura "Noć", na koju regulator sobnu temperaturu regulira izvan podešenih vremenskih perioda (noćni rad).

Termostatski ventil

Termostatski ventili se montiraju na grijaća tijela i reguliraju sobnu temperaturu na podešenu vrijednost. Ako sobna temperatura prekorači podešenu vrijednost, onda termostatski ventil smanjuje količinu protoka vode za grijanje. Ako sobna temperatura padne ispod predpodešene vrijednosti, onda dolazi do otvaranja termostatskog ventila, protočna količina vode za grijanje se povećava i sobna temperatura opet raste.

Vođenje vremenskim utjecajima

Automatska promjena temperatura vode za grijanje ovisno o vanjskoj temperaturi.

Vanjsku temperaturu mjeri zasebni, vani postavljeni senzor i proslijeđuje je regulatoru. Kod niskih vanjskih temperatura regulator osigurava povišenu temperaturu polaznog voda, kod viših vanjskih temperatura regulator snižava temperaturu polaznog voda.

Vremenski period

Vremenski period je podešeno vremensko razdoblje u kojem su uključeni uređaj za grijanje, priprema tople vode i cirkulacija.

Vremenski program

Ako postrojenje za grijanje koristite u načinu rada "Auto", onda aktivirajte vremenske periode u kojima regulator uključuje sustav za grijanje te se priključene prostorije zagrijava na željenu temperaturu "Dan" (dnevni rad). Izvan tih vremenskih perioda regulator prebacuje sustav na grijanje na noćni rad te ostavlja prostorije da se ohlade na podešenu željenu temperaturu "Noć" (noćni rad). Kada se dostigne željena temperatura "Noć", onda regulator sobnu temperaturu održava na toj razini i sprječava daljnje rashlađivanje prostorija do početka sljedećeg vremenskog perioda.

S vremenskim programima možete regulirati i pripremu tople vode i cirkulaciju tako da topla voda stoji na raspolaganju u podešenim vremenskim periodima s podešenom željenom temperaturom "Topla voda".

Vrijeme odgode zaštite od smrzavanja

Podešavanjem vremena odgode zaštite od niskih temperatura (razina za servisera) može aktiviranje reguliranja grijanja preko funkcije zaštite od smrzavanja (vanjska temperatura < 3 °C) biti odloženo za određen vremenski rok (1 do 12 sati). Podešeno vrijeme odgode zaštite od smrzavanja utječe i na podešenje "ECO". Odgoda zaštite od niskih temperatura počinje kod prekoračenja donje granice vanjske temperature od 3 °C.

Vrijeme predgrijanja

Ako je ovlašteni instalater podesio vrijeme predgrijanja, onda regulator pokreće krug grijanja već u određenom vremenskom razdoblju predgrijanja prije prvog vremenskog perioda, kako bi se dostigla željena temperatura "Dan" već prije početka prvog vremenskog perioda.

Vrijeme predisključivanja

Ako je ovlašteni instalater podesio vrijeme predisključivanja, onda sustav za grijanje u određenom vremenskom razdoblju predisključivanja prije kraja vremenskog perioda neće vršiti zagrijavanje na željenu temperaturu "Dan".

Zadana temperatura tople vode

Zadana temperatura tople vode je željena temperatura "Topla voda" na koju želite zagrijati vodu u spremniku tople vode.

Zadana sobna temperatura

Zadana sobna temperatura je željena temperatura "Dan" na koju želite zagrijati stan (dnevni rad).

Zaštitna klasa

Zaštitna klasa označava raspored i označavanje električnih uređaja u pogledu postojećih sigurnosnih mjera za sprječavanje strujnog udara.

Popis natuknica

A		K	
Automatski rad		KRUG 1.....	7
ECO.....	27	KRUG 2.....	7
Noćna temperatura.....	27	Krugovi grijanja.....	7
Zaštita od smrzavanja.....	27		
Automatski rad pripreme tople vode.....	27	L	
		Ljetni pogon kruga grijanja.....	27
B		Ljetni pogon pripreme tople vode.....	27
Broj artikla.....	3		
brojevima artikla.....	3	M	
		Modul za miješanje.....	20
C			
Cirkulacija.....	7	N	
		Načini rada.....	20
D		Načini rada za krug grijanja.....	26
Dan izvan kuće.....	30	Namjenska uporaba.....	4
Dan kod kuće.....	30	Noćni rad.....	21
Dnevni rad.....	21		
Dnevni rad kruga grijanja.....	27	O	
Dnevni rad pripreme tople vode.....	27	Očistiti vanjski bežični osjetnik.....	32
		Očitavanje statusa sustava.....	20
F		Okretni gumb.....	6
Funkcija zaštite od smrzavanja.....	7		
Funkcije.....	20	P	
Funkcijska tipka.....	8	Party funkcija.....	29
		Planirani dani izvan kuće.....	24
I		Planirani dani kod kuće.....	24
Izbor jezika.....	24	Podešavanje datuma.....	24
Izborne razine.....	9	Podešavanje kontrasta displeja.....	25
Izbornik.....	8	Podešavanje načina rada.....	8
		Podešavanje točnog vremena.....	24
J		Podešavanje željenih temperatura.....	21
Jamstvo.....	35	Posebni načini rada.....	20, 29
		Prebacivanje ljetnog vremena.....	25
		Pregled načina rada.....	15
		Pregled razina za posluživanje.....	16
		Pregled strukture izbornika.....	12
		Pregled tipova.....	3
		Prikazna područja.....	9
		Priprema tople vode.....	7
		Sniženi rad.....	27
		Sustav ISKLJUČEN.....	27
		Promijeniti bateriju.....	33
		Provjetranje.....	30

R

Razina za podešavanje	9
Razina za servisera	26
Rukovanje	10
Razina posluživanja za korisnika	7
Razina posluživanja za ovlaštenog servisera	7

S

Savjeti za štednju energije	34
Serijski broj	3
Servisiranje	31
Servisna služba za korisnike	35
Sigurnosne napomene.....	4
Smetnje	31
Sniženi rad.....	27
Softkey funkcija.....	8
Solarna statistika	20
Solarni prinos	20
Spremnik tople vode	7
Status.....	20
Struktura izbornika	7, 12
Sustav ISKLJUČEN za krug grijanja.....	27
Sustav ISKLJUČEN za pripremu tople vode	27

T

Tehnički podaci.....	37
Tipska pločica	3
Tlak vode.....	20
Tražena temperatura noć	21
Tražene temperature dan	21

V

Vanjska temperatura.....	6
Vođenje vremenskim utjecajima	6
Vraćanje na tvorničke postavke	25
Vremenski period.....	22
Vremenski periodi za blokove dana	22
Vremenski periodi za dane.....	22
Vrijeme odgode zaštite od smrzavanja.....	27

Z

Zagrijavanje spremnika	29
Zaštita od bakterije legionele	4
Zaštita od smrzavanja	5, 26
Zbrinjavanje	36



Dobavljač

Vaillant GmbH - Predstavništvo u RH

Planinska 11 ■ 10000 Zagreb ■ Hrvatska ■ tel.: 01/61 88 670, 61 88 671, 60 64 380
tehnički odjel: 61 88 673 ■ fax: 01/61 88 669 ■ www.vaillant.hr ■ info@vaillant.hr

Proizvođač

Vaillant GmbH

Berghauser Str. 40 ■ D-42859 Remscheid ■ Telefon 0 21 91/18-0
Telefax 0 21 91/18-28 10 ■ www.vaillant.de ■ info@vaillant.de